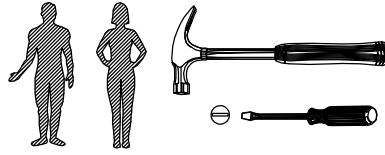
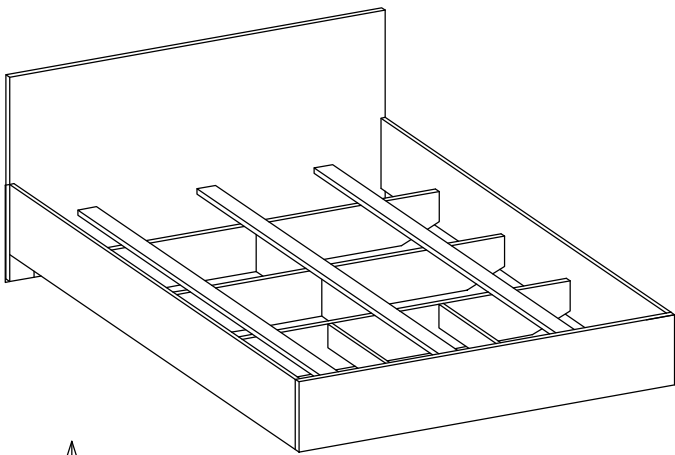
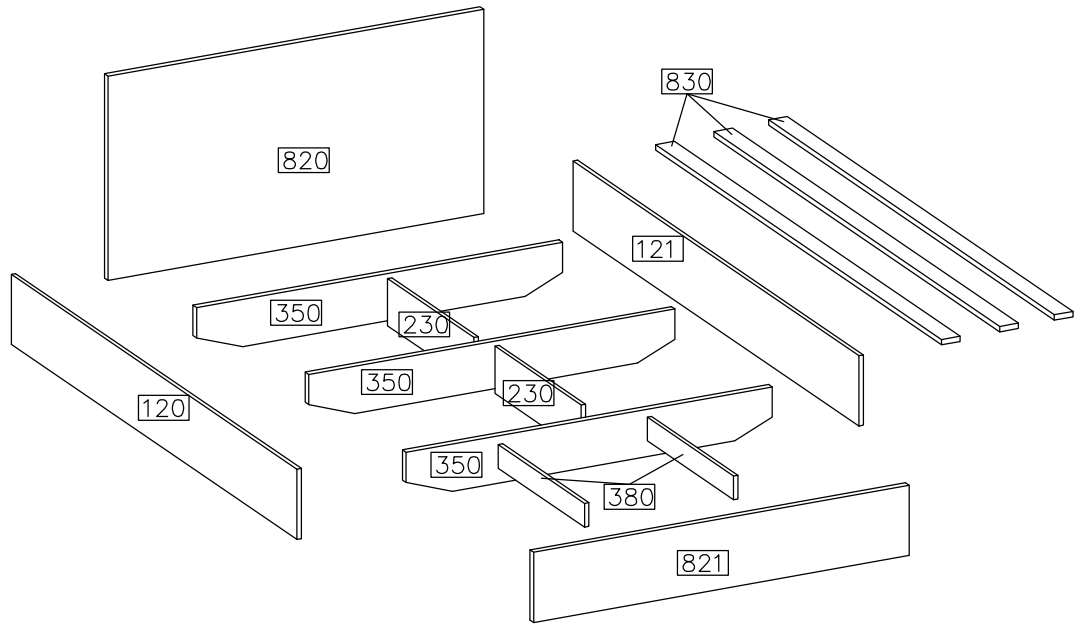
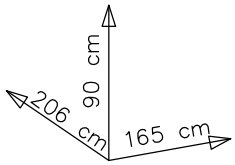
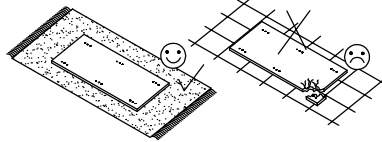


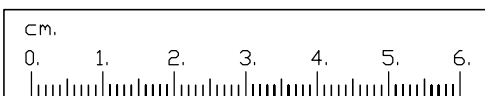
ALEX-31




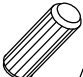

#	ART. NR	QUANTITY
1	820	1
2	821	1
3	120	1
4	121	1
5	230	2
6	350	3
7	380	2
8	830	3

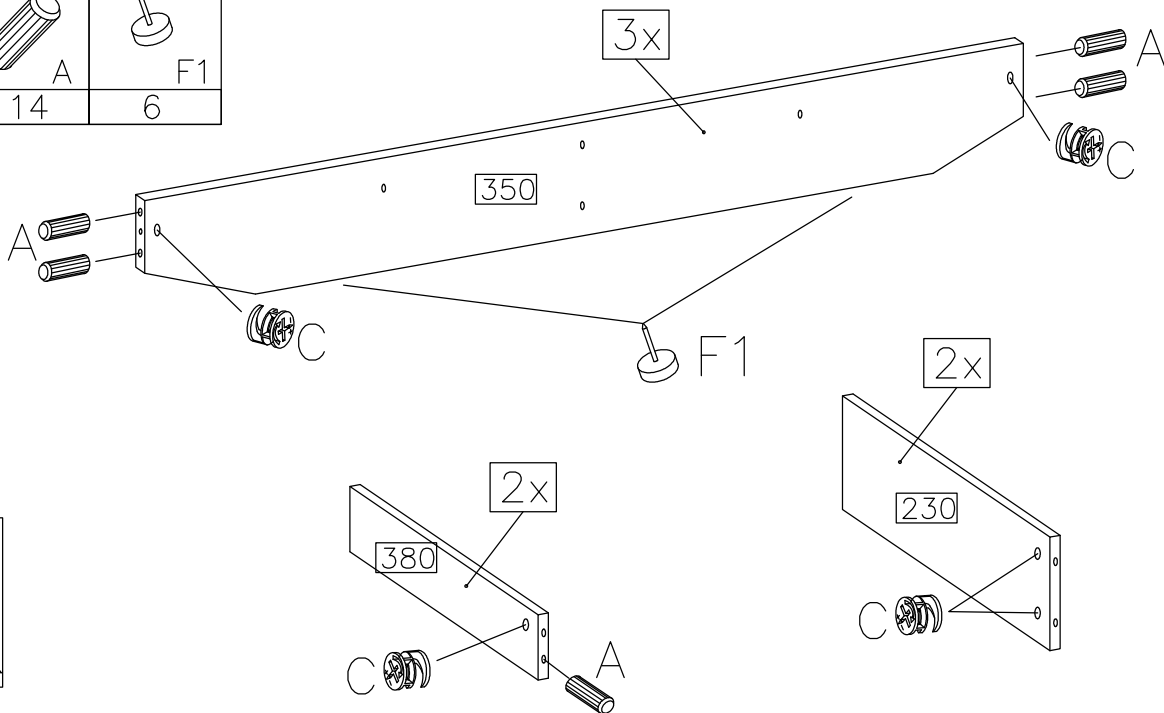
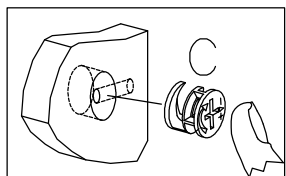
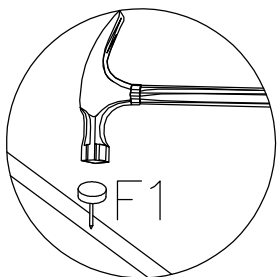


D1	D2	C	A	O11	F1	B	O	E	K
18	2	22	34	1	9	6	1	22	4



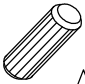


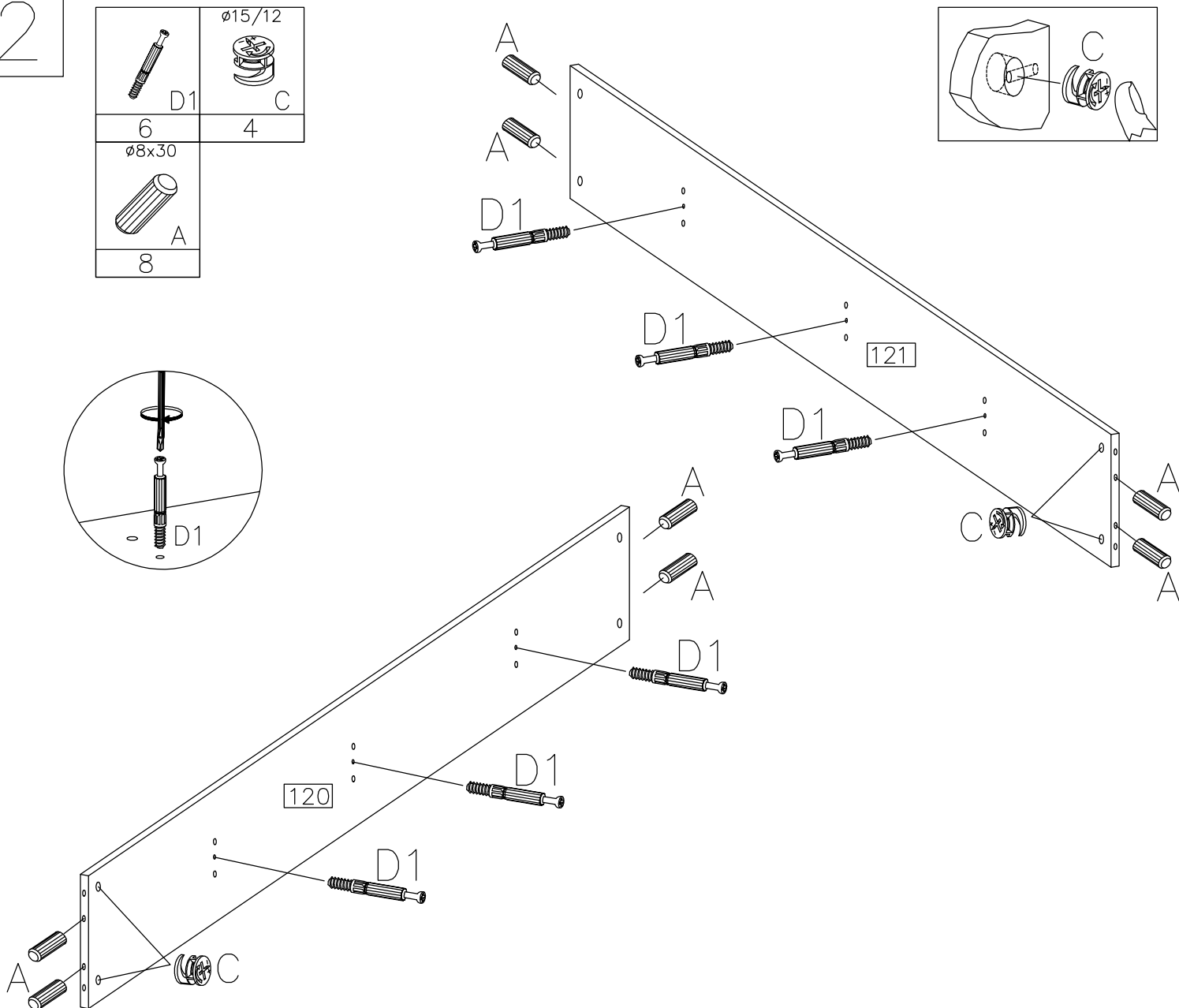
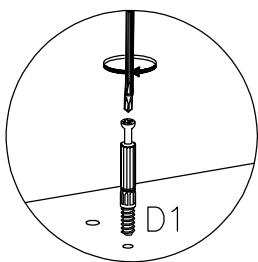
1

$\varnothing 15/12$  C 12	$\varnothing 8 \times 30$  A 14	 F1 6
--	--	---





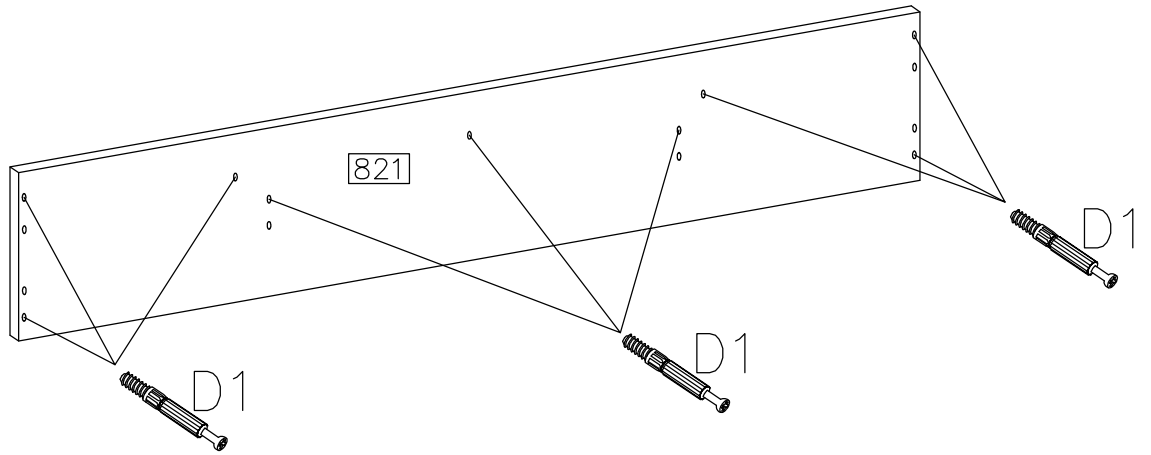
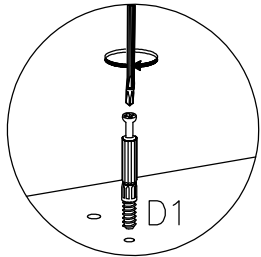
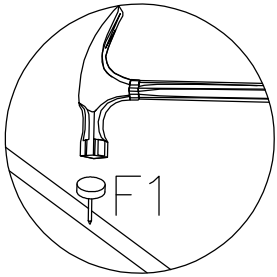
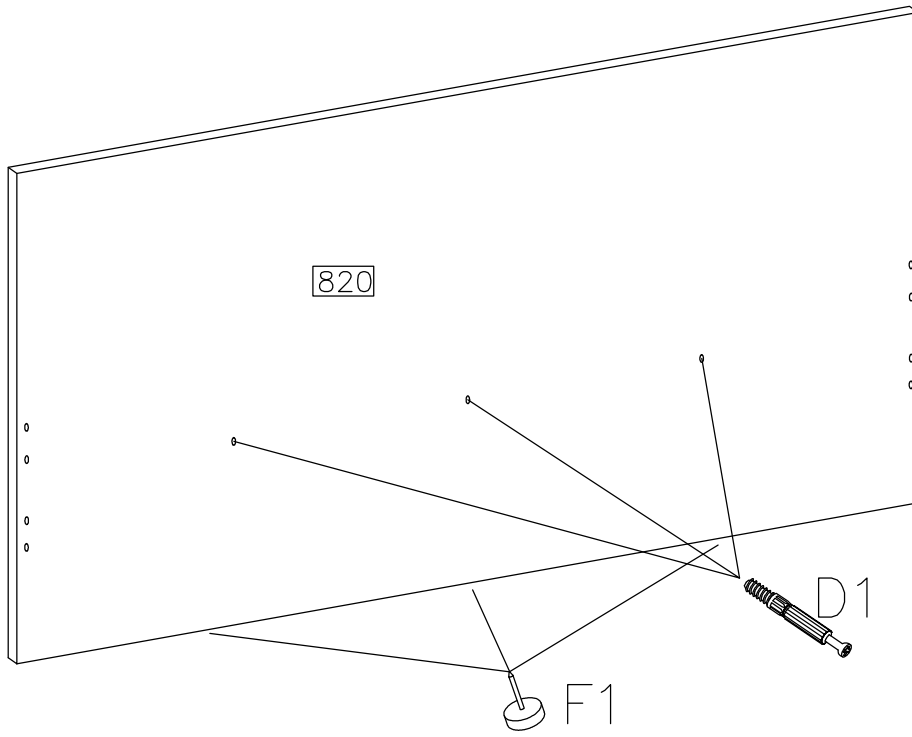
2

 D1 6	$\varnothing 15/12$  C 4
$\varnothing 8 \times 30$  A 8	


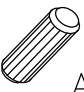



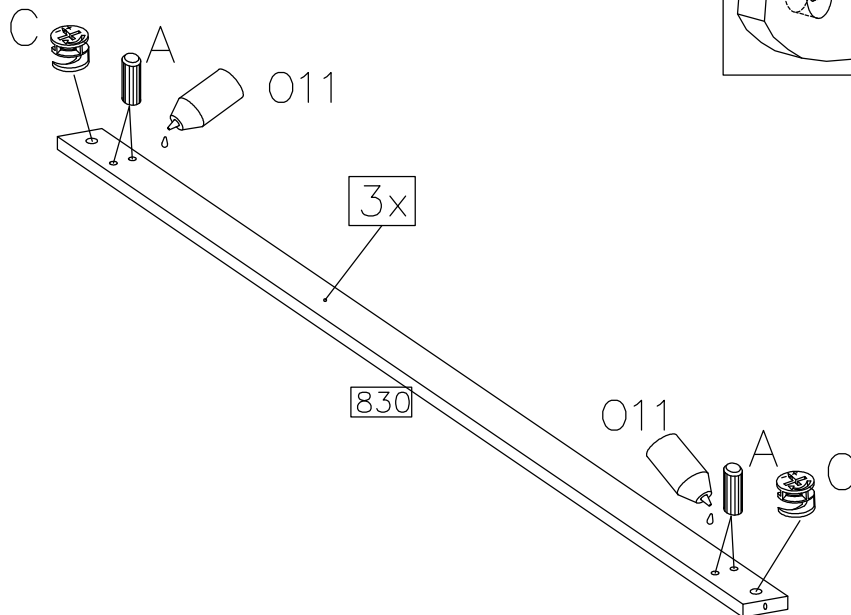
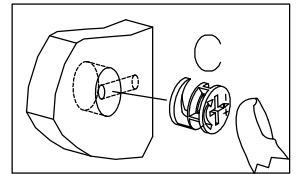
3

	D1
12	
	F1
3	

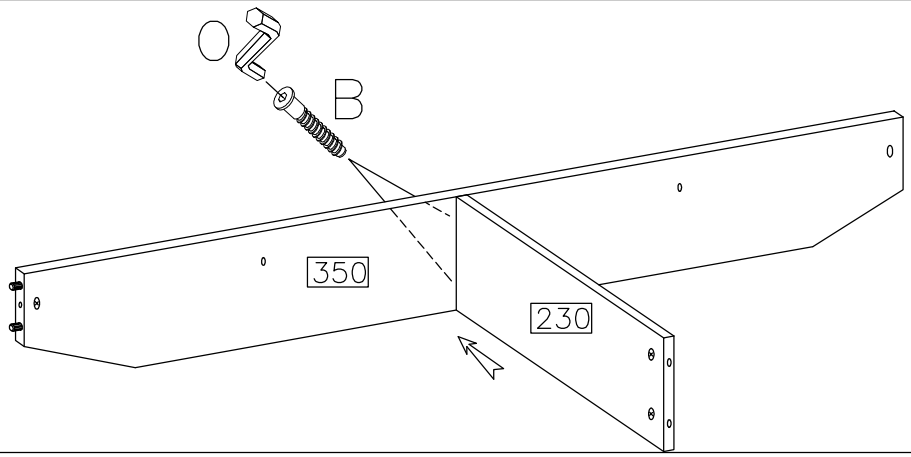
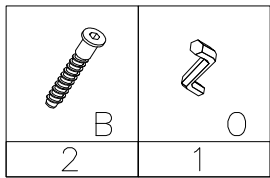


4

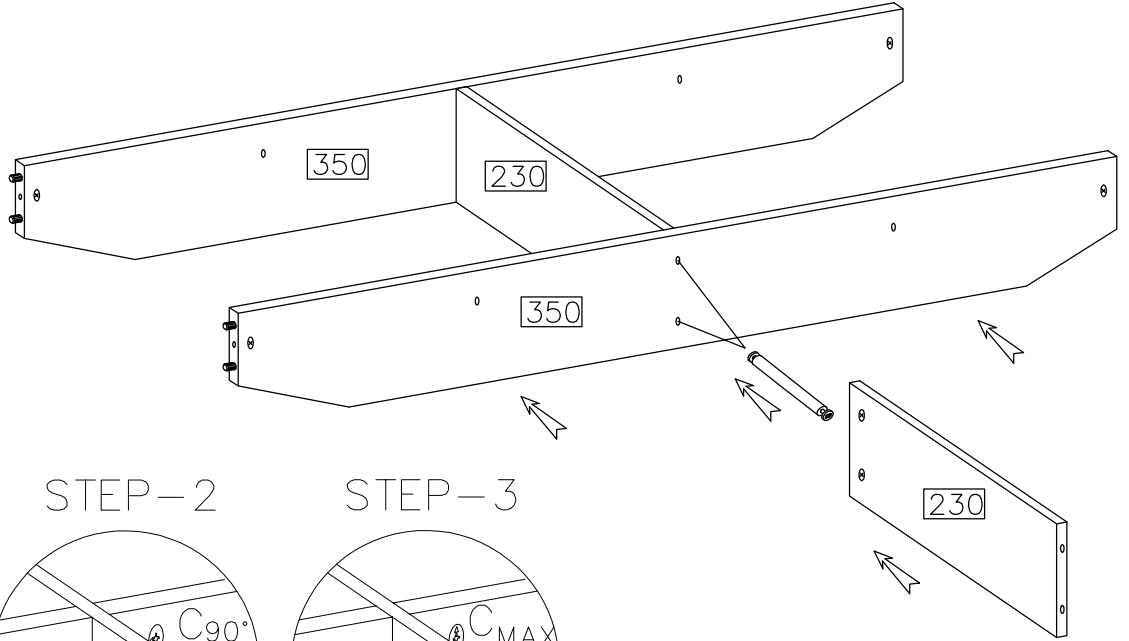
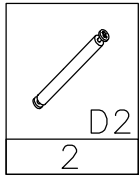
$\varnothing 15/12$	$\varnothing 8 \times 30$
	
C	A
6	12
	
O11	
1	



5



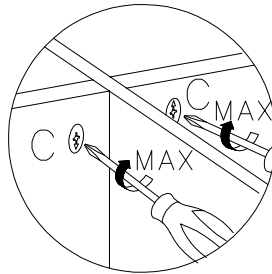
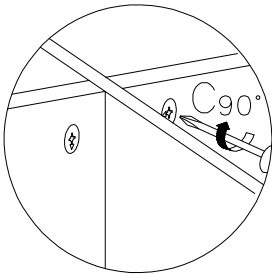
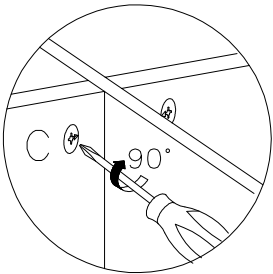
6



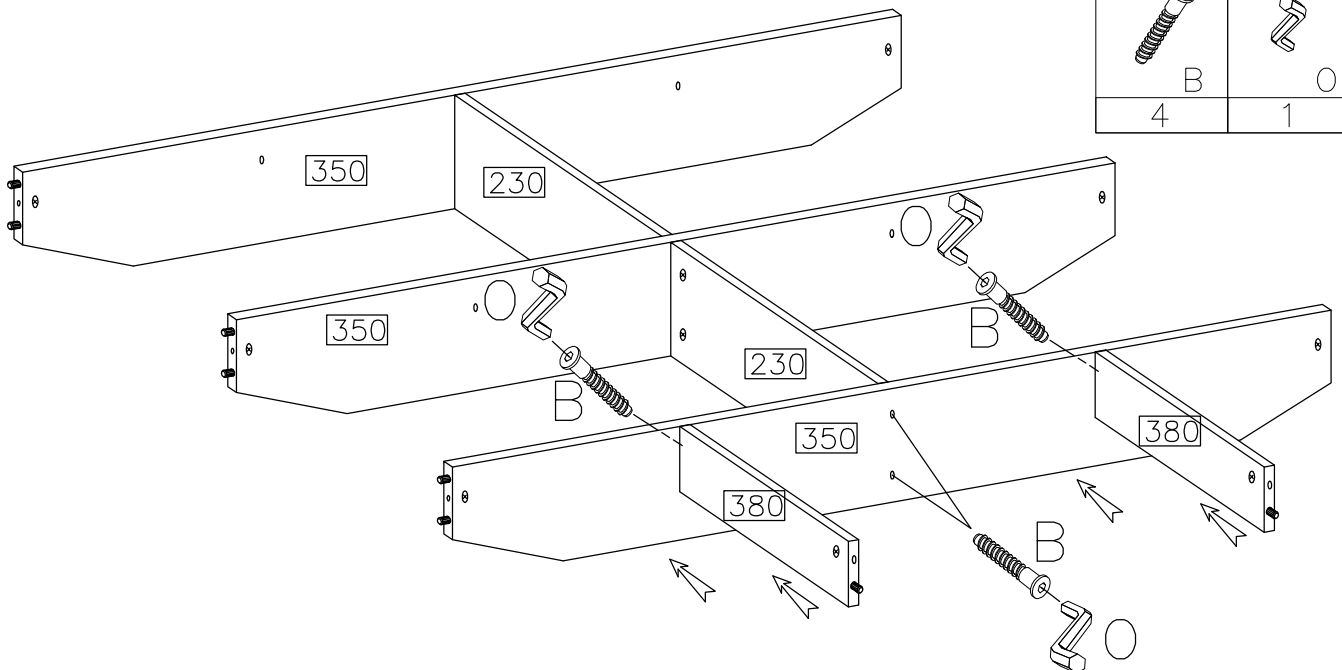
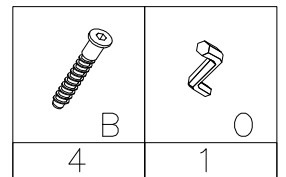
STEP-1

STEP-2

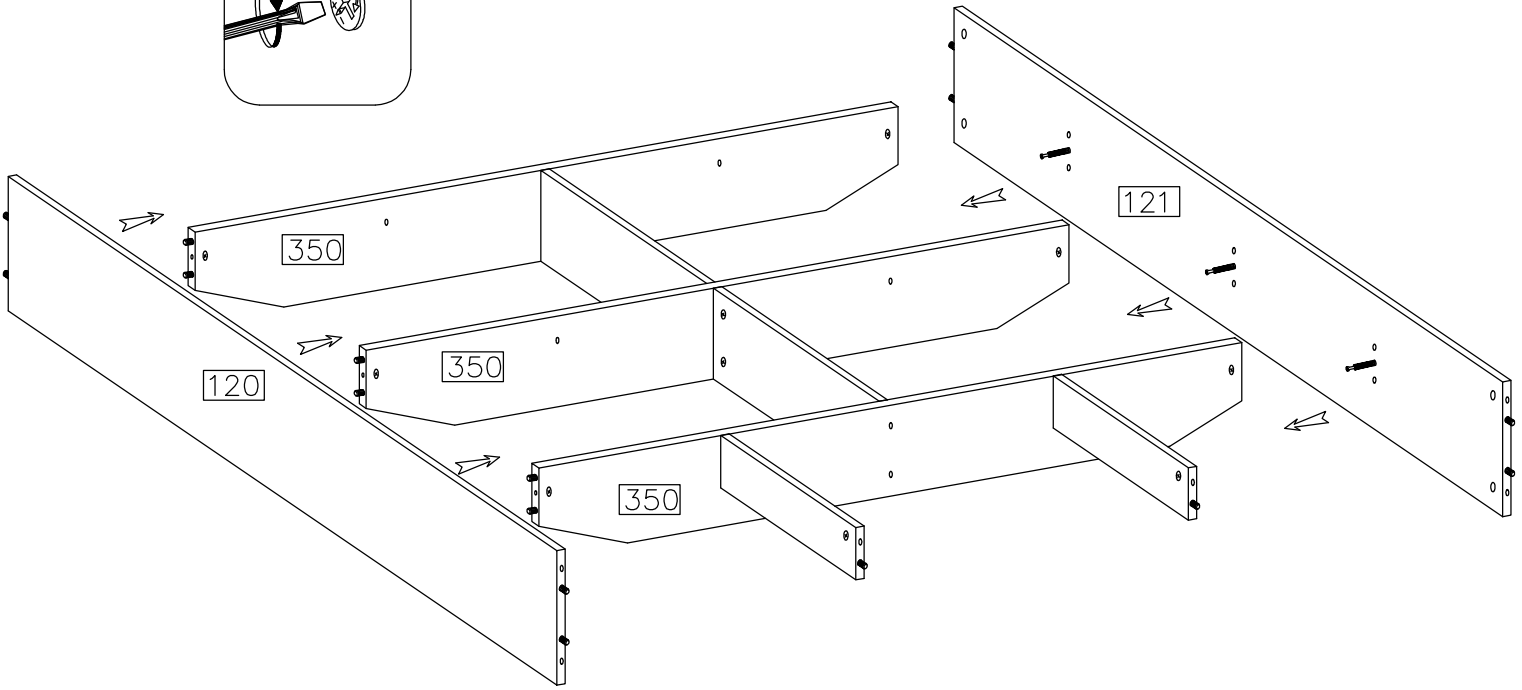
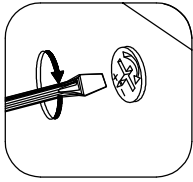
STEP-3





7

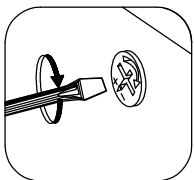
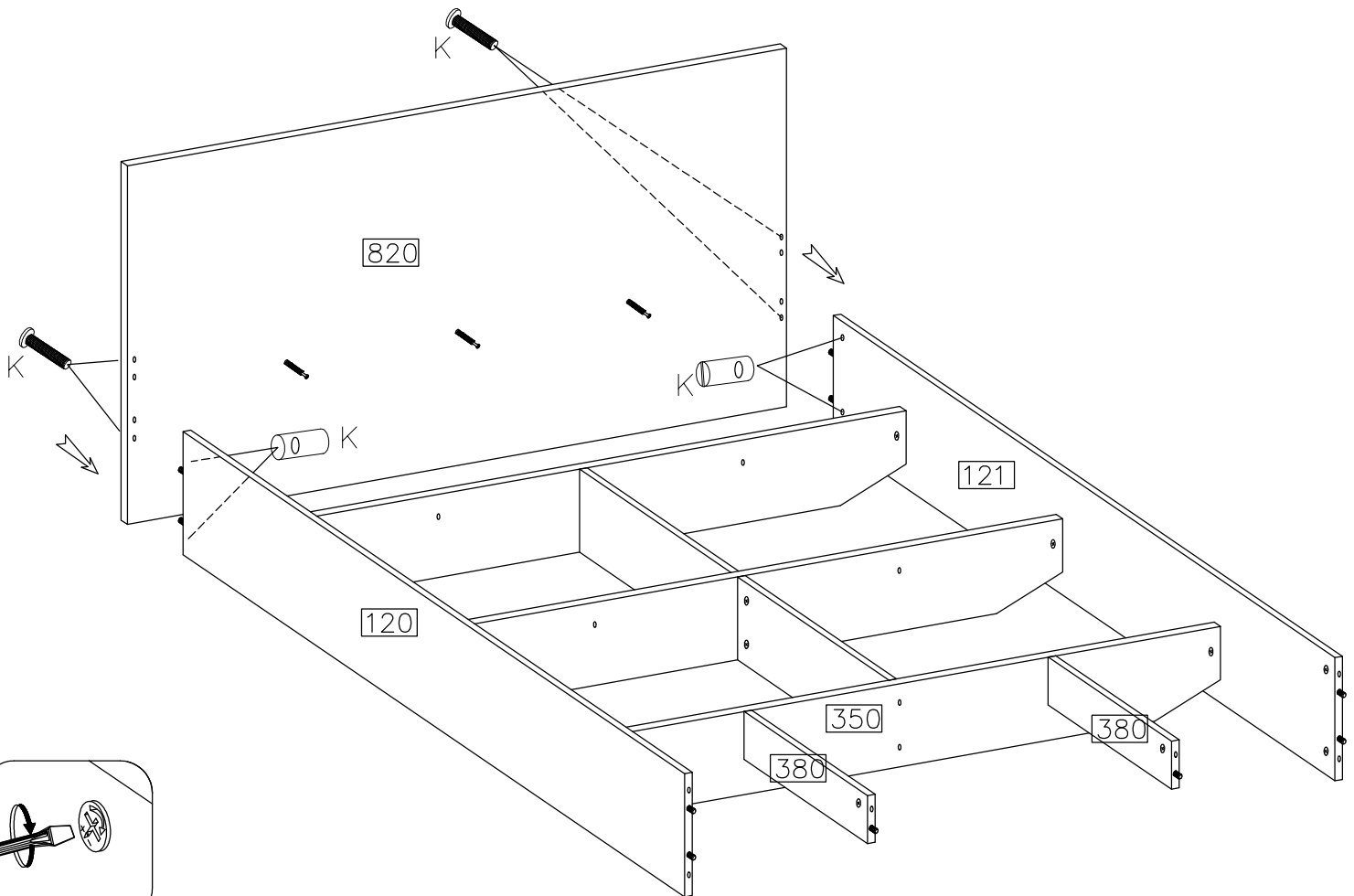


8

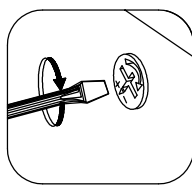
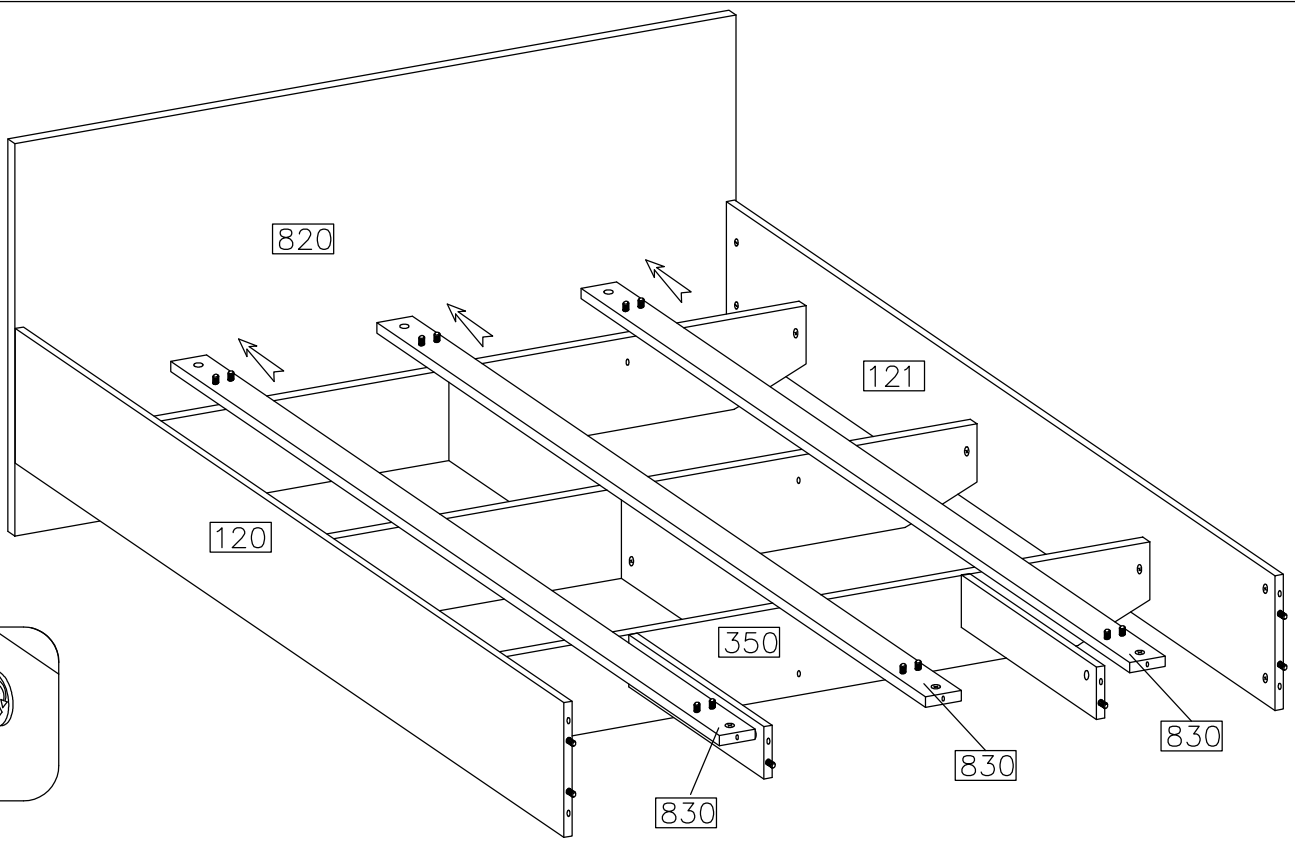


9

M6.0x60mm	4mm
	
K	O
4	1



10



11

