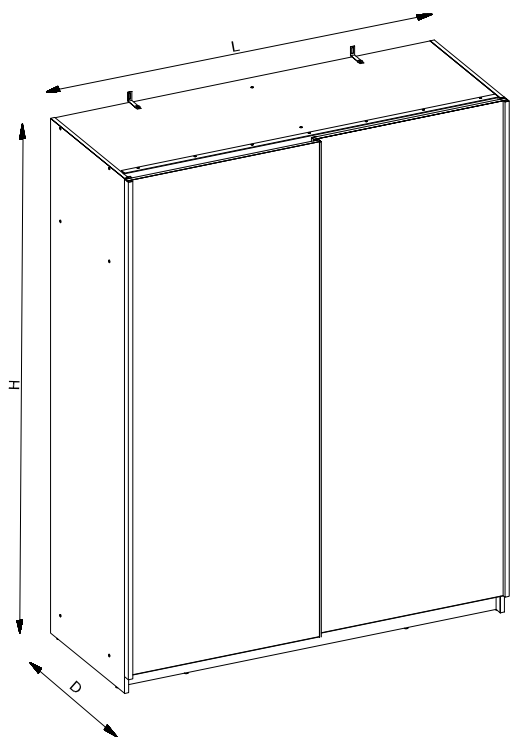


GOZO II GOZO III

10/11/12

10/11/12

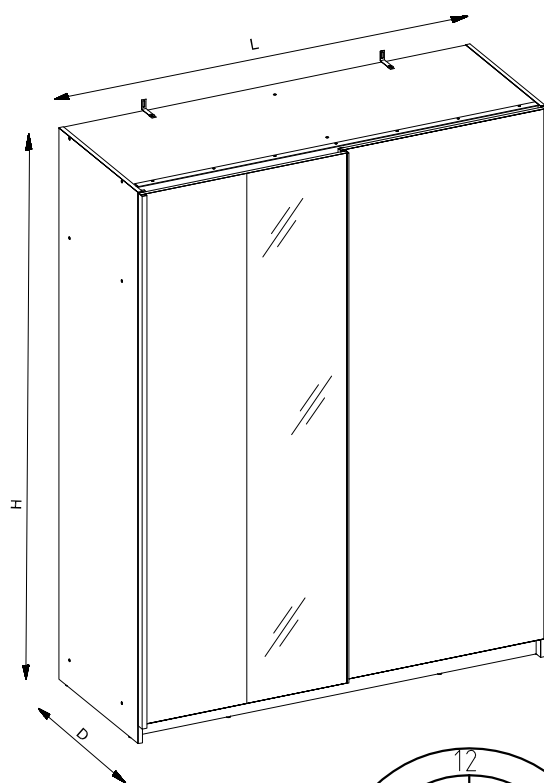


Gozo II 10/11/12

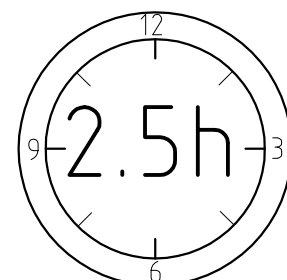
	L	H	D
GOZO II 10	1500mm	1980mm	620mm
GOZO II 11	1800mm	1980mm	620mm
GOZO II 12	2000mm	1980mm	620mm

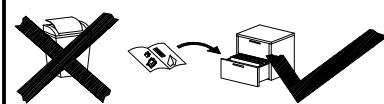
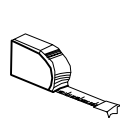
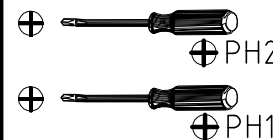
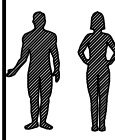
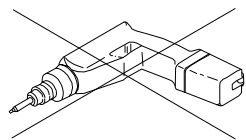
Gozo III 10/11/12

	L	H	D
GOZO III 10	1500mm	1980mm	620mm
GOZO III 11	1800mm	1980mm	620mm
GOZO III 12	2000mm	1980mm	620mm



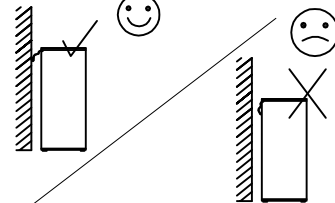
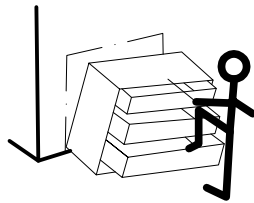
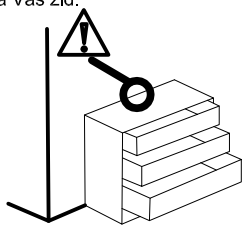
Instrukcja montażu
Montageanleitung
Instructions D'assemblage
Assembly instructions
Návod na montáž
Montážni návod
Uputstvo za montažu
Upute za montažu



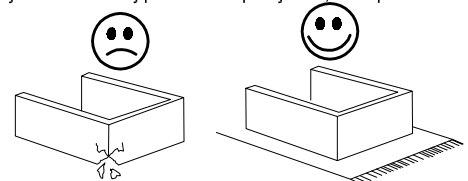


PL: WAŻNE INFORMACJE. Przed użyciem produktu należy dokładnie zapoznać się ze wskazówkami bezpieczeństwa. Należy zapoznać się z instrukcją obsługi i zachować ją do użytku w przyszłości.
 GB: IMPORTANT INFORMATION! Please read the entire manual carefully before starting to assemble and/or using this product. Follow the manual thoroughly and keep it for further reference.
 FR: INFORMATIONS IMPORTANTES Veuillez lire attentivement l'ensemble du manuel avant de commencer à monter et/ou utiliser ce produit. Suivez rigoureusement le manuel et conservez-le pour toute consultation ultérieure.
 SK: DÔLEŽITÉ INFORMÁCIE! Predtým ako začnete s montážou a/alebo používaním tohto produktu si pozorne prečítajte celý návod. Návod dôsledne dodržiavajte a ponechajte si ho pre použitie v budúcnosti.
 CZ: DŮLEŽITÉ INFORMACE! Před sestavením nebo použitím výrobku si pečlivě přečtěte celý návod. Dodržujte důsledně uvedené pokyny a návod uschovejte, aby byl k dispozici v případě potřeby.
 DE: MONTAGEANLEITUNG Bitte lesen Sie die Montageanleitung durch, bevor Sie mit dem Aufbau oder Benutzung beginnen. Folgen Sie den einzelnen Schritten der Anleitung und bewahren Sie auf.
 SRB: VAŽNE INFORMACIJE! Molimo Vas pažljivo pročitajte uputstvo za upotrebu pre sastavljanja i/ili korišćenja ovog proizvoda. Strogo se pridržavajte uputstva i sačuvajte ga za buduće potrebe.
 HR: VAŽNE OBAVIJESTI! Molimo Vas pažljivo pročitajte upute za uporabu prije sastavljanja i/ili korištenja ovog proizvoda. Strogo se pridržavajte uputa i sačuvajte ih za buduće potrebe.

PL: OSTRZEŻENIE PRZED WYWRÓCENIEM SIĘ MEBLA. Produkt musi być na stałe przymocowany do ściany dołączonymi uchwytemi, aby uniknąć śmiertelnego wypadku, gdy się wywróci. W pakiecie są tylko śruby pozwalające na przykręcenie uchwytów do produktu, które zapobiegają przewróceniu się produktu. Prosimy o skontaktowanie się ze specjalistycznym sklepem lub fachowcem w sprawie śrub lub kołków, które należy zastosować do danego typu ściany.
 GB: ANTI-TOPPLE WARNING! This product has to be permanently fixed to the wall with the bracket(s) included, to avoid fatal injury in case it topples over. The pack contains only screws for fastening the anti-topple bracket(s) itself to the product. Please contact your DIY or hardware store for advice on the correct type of screws/rawl plugs for your type of wall.
 FR: AVERTISSEMENT ANTIBASCULEMENT Ce produit doit être fixé de manière permanente au mur à l'aide du/des support(s) inclus afin d'éviter des blessures mortelles en cas de basculement. L'emballage contient des vis pour attacher le(s) support(s) antibasculement au produit. Veuillez contacter votre magasin de bricolage ou votre quincaillerie pour obtenir des conseils sur le type de vis/chevilles adapté à votre mur.
 CZ: VAROVÁNÍ TÝKAJÍCÍ SE SKLOPENÍ! Tento výrobek musí být trvale připevněn na stěnu pomocí přiložených držáků, aby nedošlo ke smrtelnému zranění, kdyby se sklopil. Sada obsahuje pouze šroubky pro upevnění držáků zabraňujících sklopení k výrobku. Ohledně správného typu vrutů/hmoždinek pro daný typ stěny se obraťte na vhodný obchod nebo železářství.
 SK: VÝSTRAHA PRED PREVRÁTENÍM! Tento produkt musí byť natrvalo pripevný k stene pomocou dodanej(-ých) konzoly (konzol), aby sa predišlo smrteľnému úrazu v prípade, že sa prevráti. Balenie obsahuje iba skrutky, ktorými sa pripevňujú k produktu samotné konzoly chrániace pred prevrátaním. Kontaktujte miestnu predajňu pre domácich majstrov alebo železiarstvo, kde vám poradia ohľadom správneho typu skrutiek/prichytkiek pre váš typ steny.
 DE: KIPPSICHERUNG Dieses Produkt muss ständig an der Wand mit der beigefügten Klammer befestigt werden. Um geeigneten Dübel und Schrauben zu verwenden fragen Sie bitte einen Fachmann nach.
 SRB: UPOZORENJE O ZAŠTITI OD PREVRTANJA! Proizvod mora biti trajno pričvršćen za zid pomoću isporučenih nosača kako bi se u slučaju prevrtanja proizvoda izbegle smrtonosne povrede. Sa proizvodom se isporučuju samo vijci za pričvršćivanje zaštitnih nosača na proizvod. Molimo Vas da od svog prodavca zatražite savet o vrsti vijaka/tipli koje su najprikladnije za Vaš zid.
 HR: UPOZORENJE O ZAŠTITI OD PREVRTANJA! Proizvod mora biti trajno učvršćen na zid s pomoću isporučenih nosača kako bi se u slučaju prevrtanja proizvoda izbegle smrtonosne ozljede. S proizvodom se isporučuju samo vijci za pričvršćivanje zaštitnih nosača na proizvod. Molimo Vas da od svog prodavača zatražite savjet o vrsti vijaka/tipli koje su najprikladnije za Vaš zid.



PL: OSTRZEŻENIE WS. USZKODZEŃ Aby uniknąć rys, ten mebel powinien być montowany, składany na miękkim podłożu, np. dywanie.
 GB: WARNING TO AVOID SCRATCHES! In order to avoid scratching this furniture should be assembled on a soft layer - could be a rug.
 FR: AVERTISSEMENT POUR ÉVITER LES RAYURES Afin d'éviter les rayures, ce meuble doit être monté sur une surface souple (un tapis, par exemple).
 CZ: VAROVANI TYKAJICI SE POSKRABANI! Aby nedošlo k poskrabaniu, sestavujte nabytok na mekkem podkladu - napr. na koberci.
 SK: VÝSTRAHA TYKAJÚCA SA PREDCHADZANÍ SKRABANCOM! Aby sa predišlo skrabancom, tento nabytok by mal montovať na mäkkom podklade, napríklad na koberci.
 DE: WARNUNG GEGEN BESCHÄDIGUNGEN Um die Kratzer zu beseitigen, legen Sie bitte die Elemente auf einem weichen Boden, z.B. Teppich.
 SRB: UPOZORENJE O IZBJEGAVANJU OGREBOTINA! Kako bi se izbjegle ogrebotine ovaj proizvod je potrebno sastavljati na mekanoj površini - na tepihu.
 HR: UPOZORENJE O IZBJEGAVANJU OGREBOTINA! Kako bi se izbjegle ogrebotine, ovaj proizvod potrebno je sastavljati na mekanoj površini - na prljnjercu, na tepihu.



PL: OGÓLNE INSTRUKCJE DOTYCZĄCE MEBLI Z DREWNA ORAZ MATERIAŁÓW DREWNOPOCHODNYCH: MELAMINA, LAMINAT, OKLEINA Do czyszczenia należy używać wilgotnej ściereczki. Używać wyłącznie wody lub delikatnego detergentu. Wycierać do sucha ściereczką.
 GB: GENERAL INSTRUCTION FOR FURNITURE MADE OF WOOD OR WOOD COMPOSITES SUCH AS MELAMINE, LAMINATE OR VENEER SURFACES Wipe clean with a damp cloth. Use only water or a gentle detergent. Wipe dry with a clean cloth.
 FR: INSTRUCTIONS GÉNÉRALES POUR LE MOBILIER CONSTITUÉ DE BOIS OU DE COMPOSITES DE BOIS (COMME LES SURFACES EN MELAMINÉ, STRATIFIÉ OU PLACAGE) Nettoyer à l'aide d'un chiffon humide. Utiliser uniquement de l'eau ou un détergent doux. Essuyer à l'aide d'un chiffon propre.
 CZ: OBECNÉ POKYNY TÝKAJÍCÍ SE NÁBYTKU VYROBENÉHO ZE DŘEVA NEBO Z KOMPOZITŮ DŘEVA, NAPŘ. S POVRCHEM Z MELAMINU, LAMINÁTU NEBO DÝHY! Čistíte otřením navlhčeným hadříkem. Používejte pouze vodu nebo jemný čističí prostředek. Vytřete dosucha čistým hadříkem.
 SK: VŠEOBECNÉ POKYNY PRE NÁBYTOK VYROBENÝ Z DŘEVA ALEBO KOMPOZITNÝCH MATERIÁLOV, NAPRIKLAD MELAMINU, LAMINÁTU ALEBO PREGLEJKOVÝCH POVRCHOV! Utrite dočista navlhčenou utierkou. Používajte iba vodu alebo jemný čistiaci prostriedok. Utrite dosucha čistou utierkou.
 DE: ALLGEMEINE ANWEISUNGEN FÜR REINIGUNG DES HOLZES UND HOLZÄHNLICHEN PRODUKTEN: MELAMIN, LAMINAT, BESCHICHTUNG Zur Möbelreinigung verwenden Sie ein mit Wasser oder Feinwaschmittel befeuchtetes, Baumwolltuch. Gereinigte Flächen immer trockenreiben!
 SRB: OPŠTE UPUTSTVO ZA NAMEŠTAJ IZRAĐEN OD DRVETA ILI DRVENIH KOMPOZITA, KAO ŠTO SU POVRŠINE OD MELAMINA, LAMINATA ILI FURNIRA! Očistiti vlažnom krpom. Upotrebljavati samo vodu ili blagi deterdžent. Posušiti čistom krpom.
 HR: OPĆE UPUTE ZA NAMJEŠTAJ IZRAĐEN OD DRVA ILI DRVNIH KOMPOZITA, KAO ŠTO SU POVRŠINE OD MELAMINA, LAMINATA ILI FURNIRA! Očistite vlažnom krpom. Upotrijebite samo vodu ili blagi deterdžent. Posušite čistom krpom.

PL: WAŻNE! Ważne jest, żeby każdy ze skręcanych produktów został ponownie dokręcony w ciągu 2 tygodni od montażu, a następnie sprawdzać co 3 miesiące czy śruby są dokręcone – w celu zapewnienia stabilności przez czas użytkowania produktu.

GB: IMPORTANT! It is important that any product which is assembled using any kind of screw is re-tightened 2 weeks after assembly, and once every 3 months - in order to assure stability through-out the lifespan of the product.

FR: IMPORTANT Il est important que tout produit monté à l'aide de vis soit resserré 2 semaines après son montage, puis tous les 3 mois, afin de garantir sa stabilité durant tout son cycle de vie.

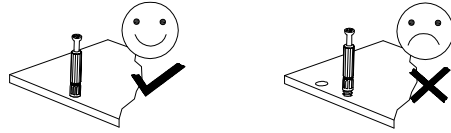
CZ:DŮLEŽITÉ! U každého výrobku, který se sestavuje pomocí jakýchkoli šroubků, je důležité dotáhnout šroubky 2 týdny po sestavení a potom každé 3 měsíce, aby byla zajištěna stabilita po celou dobu životnosti výrobku.

SK:DŮLEŽITÉ! Je dôležité, aby sa na akomkoľvek produkte, montovanom pomocou akýchkoľvek skrutiek, skrutky dotiahli po dvoch týždňoch od montáže, a jedenkrát v priebehu každých 3 mesiacov - tak sa zaručí stabilita počas celej životnosti produktu.

DE: WICHTIG! Es ist sehr wichtig ca. 2 Wochen nach der Montage alle Befestigungen zu überprüfen und dieses Vorgehen jede 3 Monate zu wiederholen, um Lebensdauer des Möbels zu verlängern.

SRB: VAŽNO! Važno je da se svi tipovi vijaka na bilo kojoj vrsti proizvoda koji se pomoću njih sastavlja ponovo pritegnu 2 nedelje nakon sastavljanja kao i jednom svaka 3 meseca-kako bi se osigurala stabilnost tokom životnog veka proizvoda.

HR: VAŽNO! Važno je da se svi tipovi vijaka na bilo kojoj vrsti proizvoda koji se s pomoću njih sastavlja ponovo pritegnu 2 tjedna nakon sastavljanja te jednom svaka 3 mjeseca-kako bi se zajamčila stabilnost tijekom životnog vijeka proizvoda.



PL: OSTRZEŻENIE DOTYCZĄCE SZKŁA HARTOWANEGO!

- Nie należy uderzać w szkło twardymi lub ostrym przedmiotami
- Nie używać powierzchni szklanej do krojenia
- Nienależy stawiać ani siadać na powierzchni szklanej.
- Nie należy umieszczać bardzo gorących ani bardzo zimnych przedmiotów bezpośrednio na powierzchni szklanej
- Do czyszczenia szkła używać wilgotnej ściereczki oraz płynu do mycia lub miękkiego mydła.
- Nie wolno stosować żadnych środków o właściwościach ściernych, które mogłyby zarysować szkło

GB: WARNING REGARDING TEMPERED GLASS!

- Do not strike glass with hard or pointed items
- Do not use the glass as a chopping surface
- Do not sit or stand upon glass surface(s)
- Do not place very hot – or very cold items in direct contact with the glass surfaces(s)
- Only clean glass using a damp cloth with washing up liquid or soft soap, do not use any substances containing abrasives since they scratch the glass

FR: AVERTISSEMENT CONCERNANT LE VERRE TREMPÉ

- Ne pas frapper le verre avec des objets durs ou contondants
- Ne pas utiliser le verre comme surface pour couper
- Ne pas s'asseoir ou se mettre debout sur la surface en verre
- Ne pas poser d'objets très chauds ou très froids sur la surface en verre
- Pour le nettoyage du verre, utiliser exclusivement un morceau de tissu humide avec un liquide nettoyant ou du savon doux ; ne pas utiliser de substance contenant des abrasifs, risquant de rayer le verre

CZ: UPOZORNĚNÍ TYKAJÍCÍ SE TVRZENÉHO SKLA!

- Nebouchejte do skla tvrdými nebo špičatými předměty
- Nepoužívejte sklo jako kuchyňské prkénko
- Na skleněné povrchy nesedejte a nestoupejte
- Nepokládejte přímo na skleněné povrchy velmi horké nebo velmi chladné předměty
- K čištění skla používejte pouze vlhký hadřík s tekutým prostředkem na nádobí nebo měkkým mýdlem. Nepoužívejte látky obsahující brusné materiály, protože by mohlo dojít k poškrábání skla

SK: VAROVANIE OHLĀDOM TVRDENÉHO SKLA!

- Neudierajte do skla tvrdými ani zahrotenými predmetmi
- Nepoužívajte sklo ako podložku na sekanie
- Nesadajte si ani sa nestavajte na sklenený povrch
- Priamo na sklenený povrch neukladajte veľmi horúce alebo veľmi chladné predmety
- Pri čistení skla používajte len vlhkú handričku s tekutým čistiacim prostriedkom na riad alebo mäkkým mydlom.
- Nepoužívajte látky obsahujúce brúsiace materiály, pretože by mohli poškrábať sklo

DE: Gehen Sie vorsichtig mit Hartglas um!

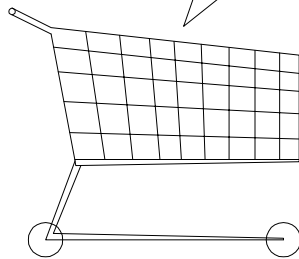
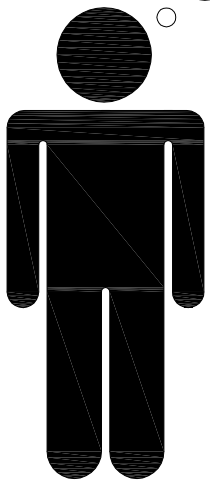
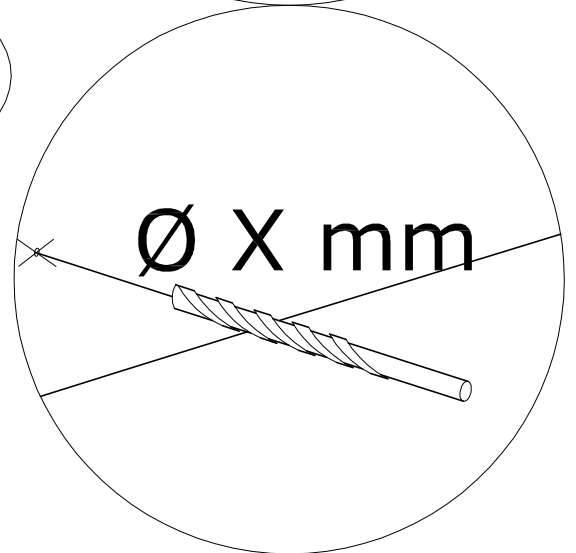
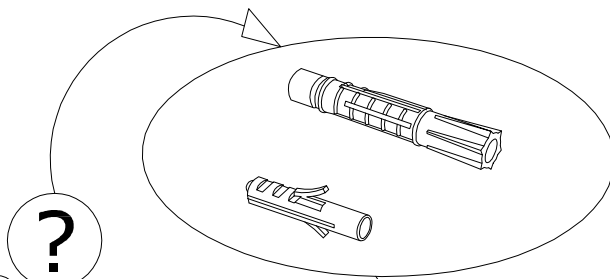
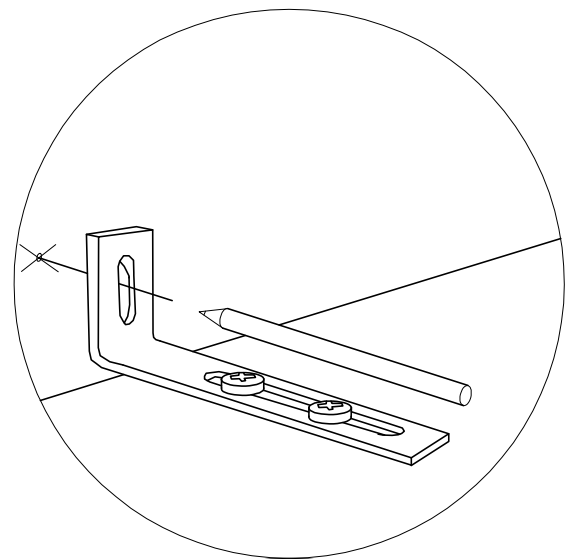
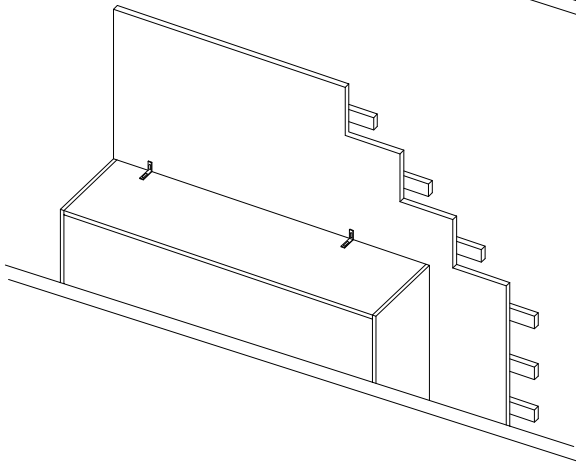
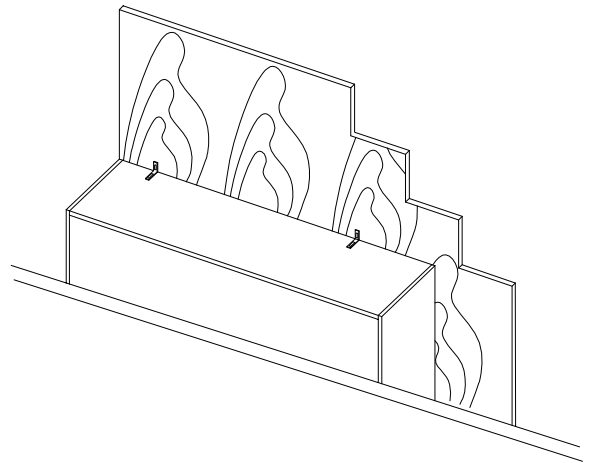
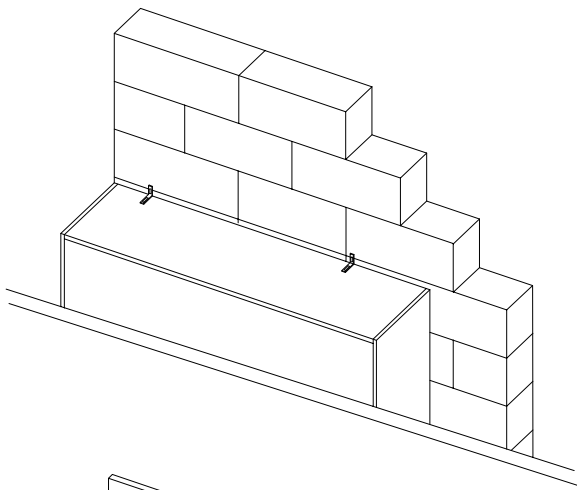
- Ein beschädigter Rand oder eine verkratzte Oberfläche können zum Bruch des Glaselements führen.
- Mann darf nicht stehen oder sitzen auf der Glassoberfläche.
- Mann darf keine heisse oder sehr kalte Gegenstände direkt auf die Glassoberfläche stellen.
- Vermeiden Sie Schläge von der Seite, weil Glas gegen seitliche Beschädigungen am empfindlichsten ist.
- Waschen Sie die Glassoberfläche mit einem weichen Tuch und mit Feinwaschmittel oder Seife.
- Mann darf keine Mittel verwenden die Kratzen verursachen.

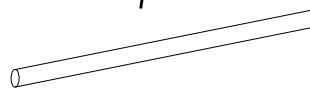
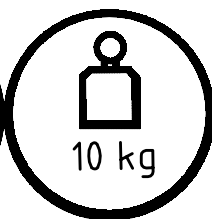
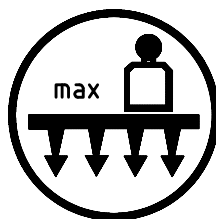
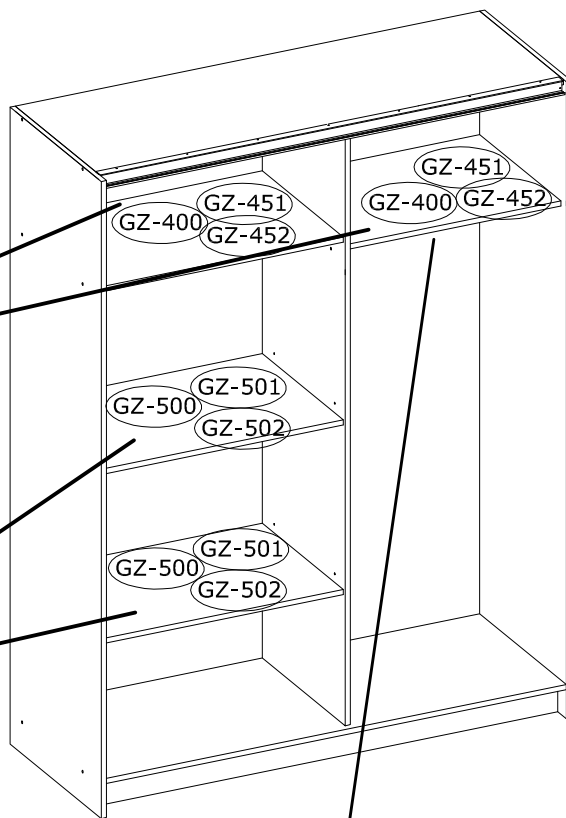
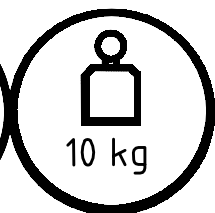
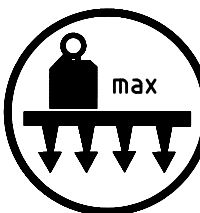
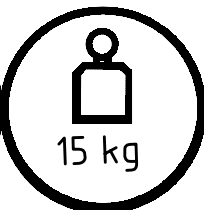
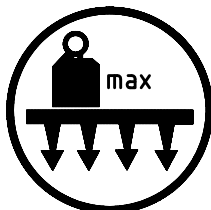
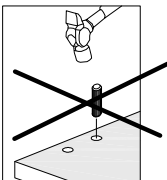
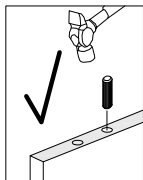
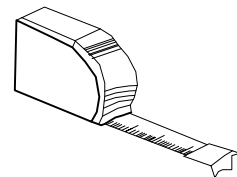
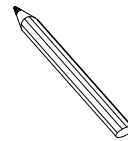
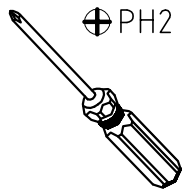
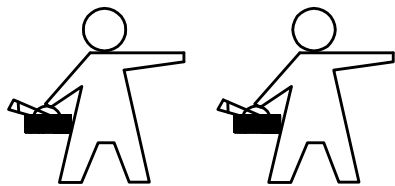
SRB: UPOZORENJE U VEZI SA OJAČANIM STAKLOM!

- Ne udarajte po staklu teškim i oštrim predmetima
- Ne koristite staklo kao podlogu za seckanje
- Nemojte sedeti ili stajati na staklenoj površini, odnosno površinama
- Ne stavljajte veoma vruće kao ni veoma hladne predmete direktno na staklenu površinu, odnosno površine
- Za čišćenje stakla koristite samo krpnu navlaženu sredstvom za čišćenje ili blagim sapunom-ne koristite sredstva koja sadrže abrazive jer ona grebanjem oštećuju staklo

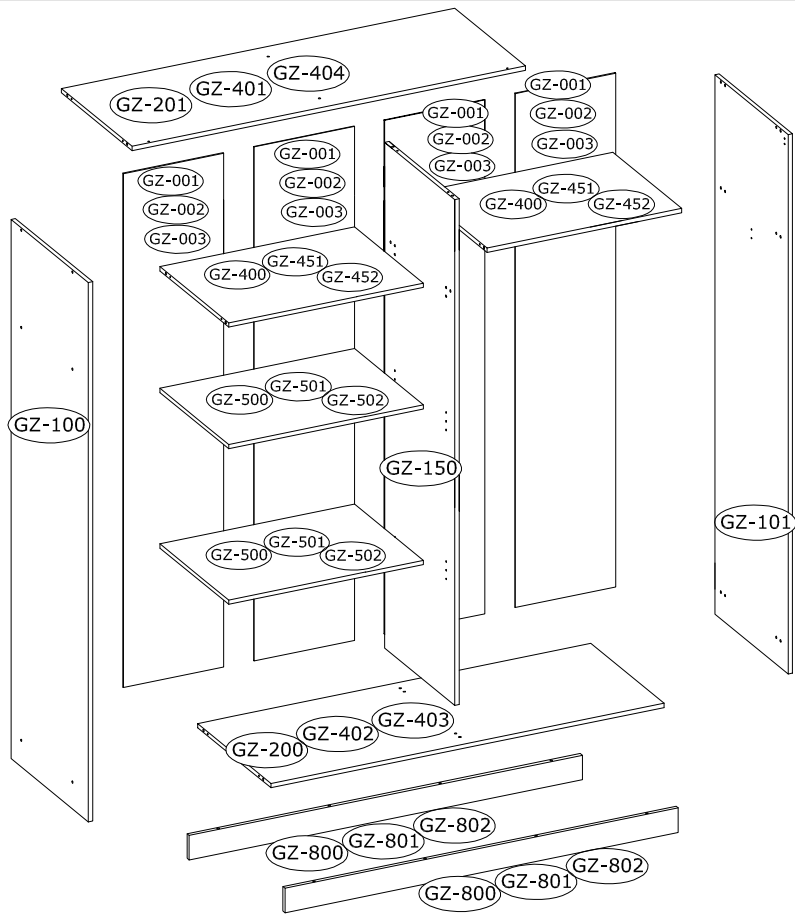
HR: UPOZORENJE U VEZI S OJAČANIM STAKLOM!

- Ne udarajte po staklu teškim i oštrim predmetima
- Ne koristite staklo kao podlogu za sjeckanje
- Nemojte sjediti ili stajati na staklenoj površini, odnosno površinama
- Ne stavljajte veoma vruće ni veoma hladne predmete u izravnoj dodir sa staklenom površinom, odnosno površinama
- Za čišćenje stakla koristite samo krpnu navlaženu tekućinom za čišćenje ili blagim sapunom – ne koristite tvari koje sadrže abrazive, jer one grebanjem oštećuju staklo

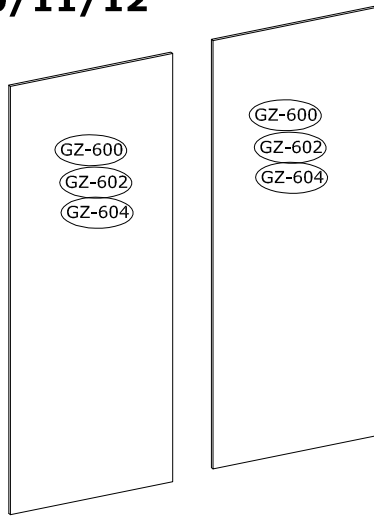




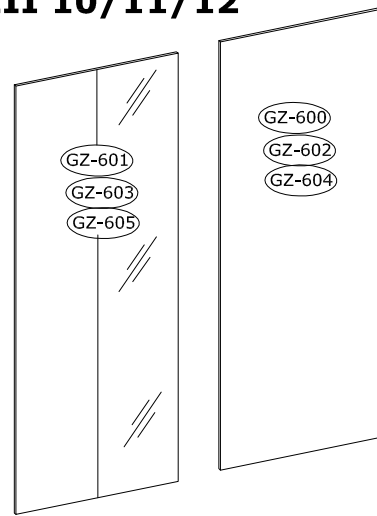
DR1



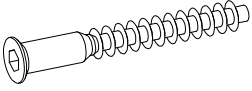
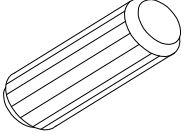
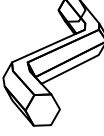
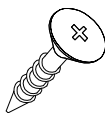

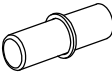
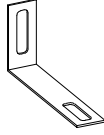
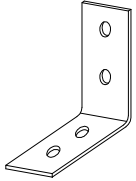


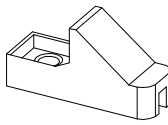

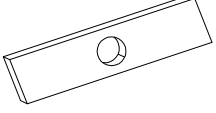
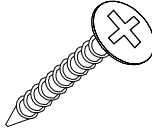
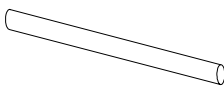
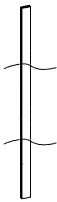
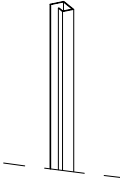
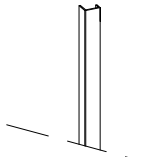

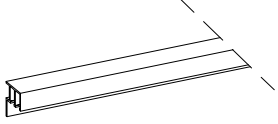
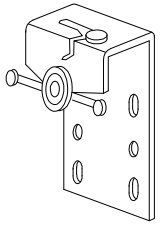
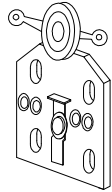
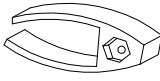
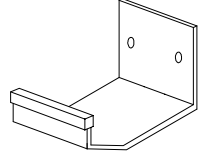
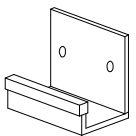
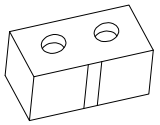
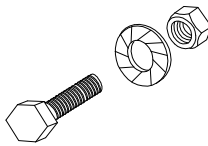

GOZO II 10/11/12



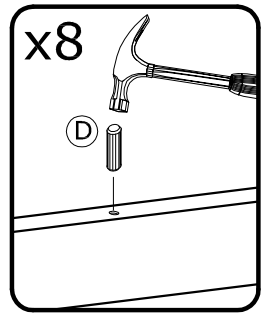
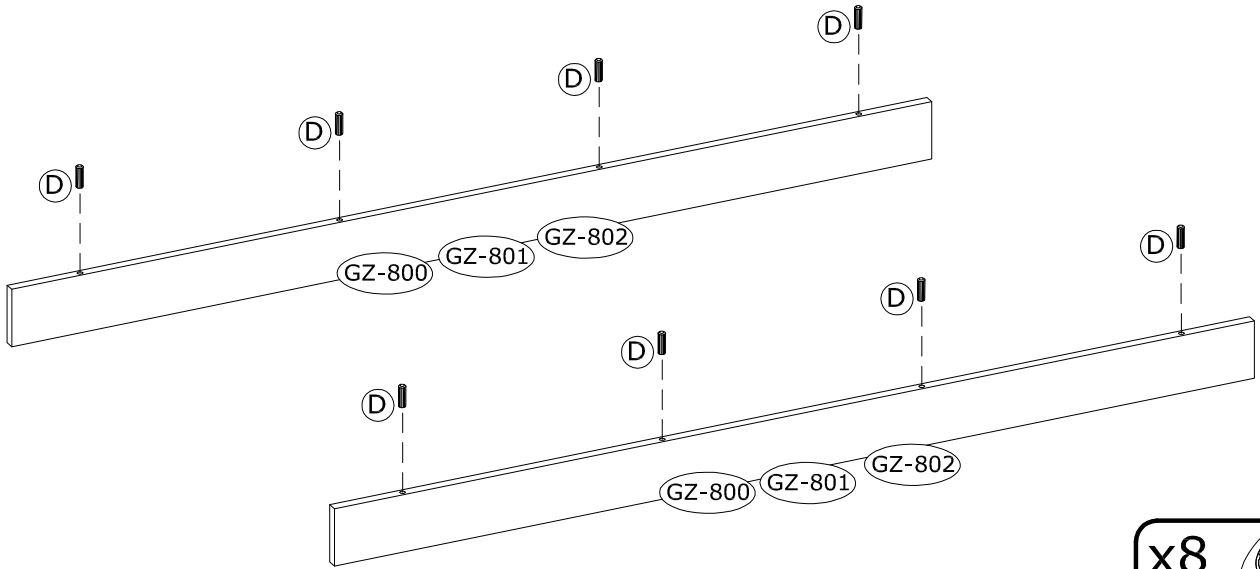
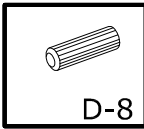
GOZO III 10/11/12



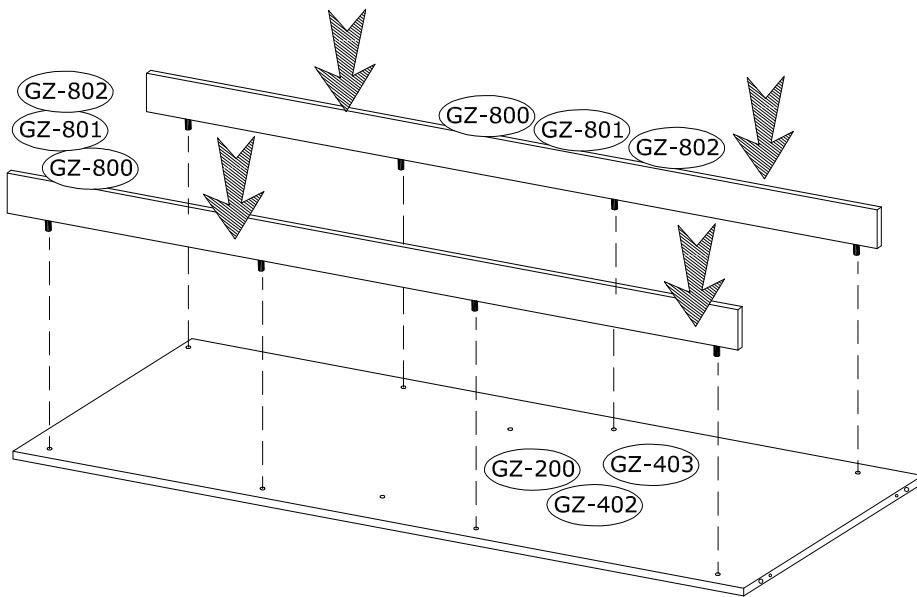
GOZO II 10	GZ-200 GZ-201 GZ-100 GZ-101 GZ-150 GZ-400 GZ-500 GZ-800 GZ-001 GZ-600
GOZO II 11	GZ-401 GZ-402 GZ-100 GZ-101 GZ-150 GZ-451 GZ-501 GZ-801 GZ-002 GZ-602
GOZO II 12	GZ-404 GZ-403 GZ-100 GZ-101 GZ-150 GZ-452 GZ-502 GZ-802 GZ-003 GZ-604
GOZO III 10	GZ-200 GZ-201 GZ-100 GZ-101 GZ-150 GZ-400 GZ-500 GZ-800 GZ-001 GZ-600 GZ-601
GOZO III 11	GZ-401 GZ-402 GZ-100 GZ-101 GZ-150 GZ-451 GZ-501 GZ-801 GZ-002 GZ-602 GZ-603
GOZO III 12	GZ-404 GZ-403 GZ-100 GZ-101 GZ-150 GZ-452 GZ-502 GZ-802 GZ-003 GZ-604 GZ-605

			
J-20	Ø8x30mm D-28	4mm IM-1	Ø3,5x16mm H1-63
			
GW-80	Ø5mm O-8	C2-2	W-4
			
E1-8	P-2	U2-1	Ø3,0x13mm S2-36
			
L1-10	Ø3,5x25mm I-4	DR1-1	L- 1857mm N-2
			
L-1904mm P1-2	L-1904mm P2-2	L-1468mm P3-1	L-1468mm P4-1
			
L-2	M-2	G-2	W1-2
			
Z-2	E1-2	F-2	J2-20

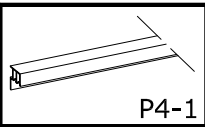
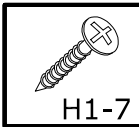
1.



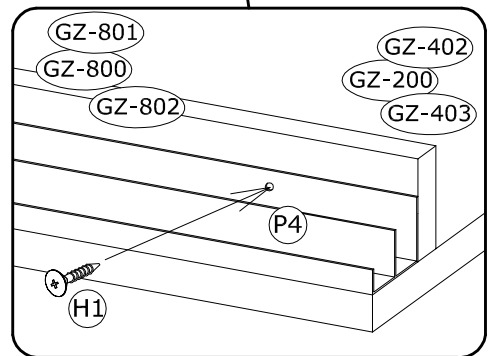
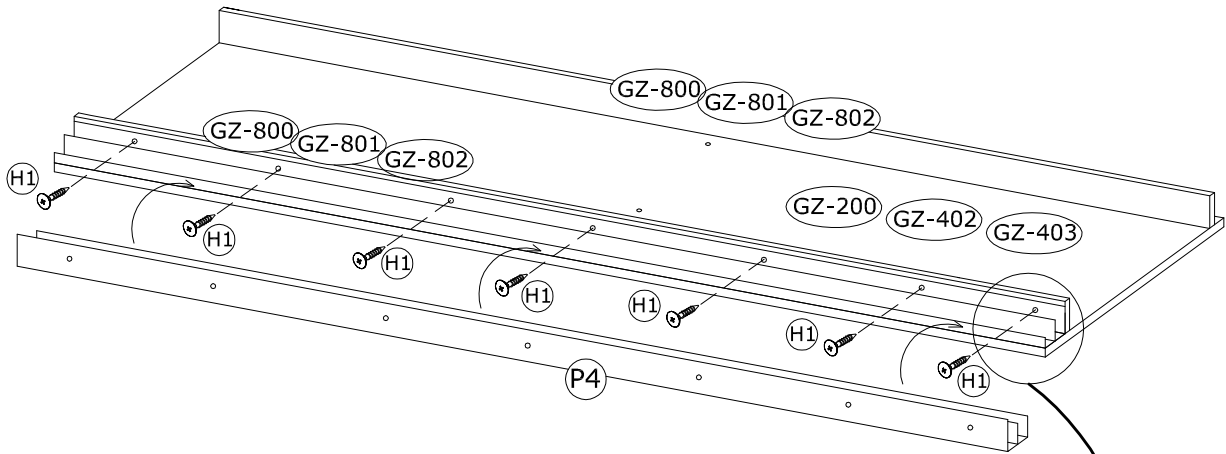
2.



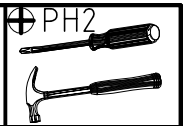
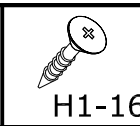
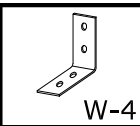
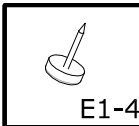
3.



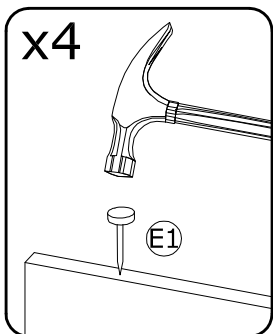
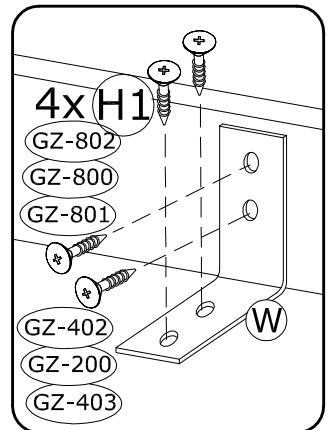
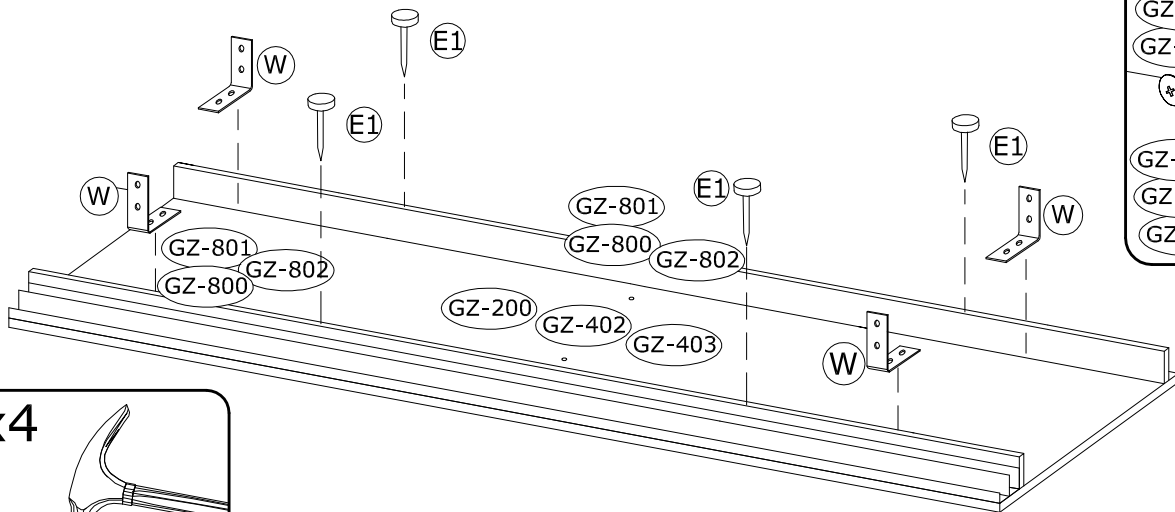
⊕ PH2



4.



⊕ PH2



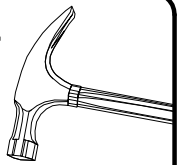
5.



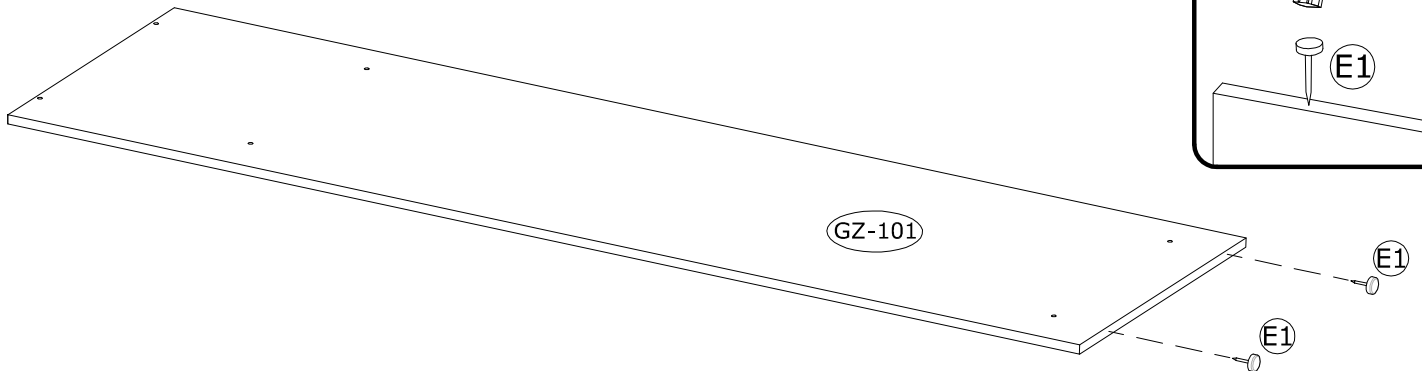
E1-2



x2



E1



6.



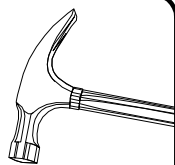
E1-2



O-4

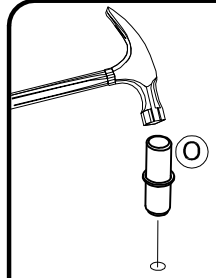


x2

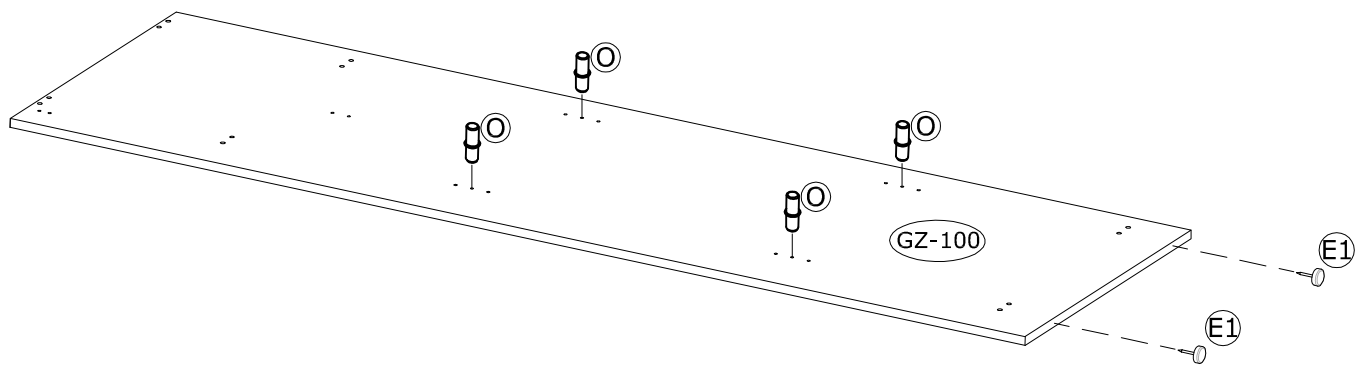


E1

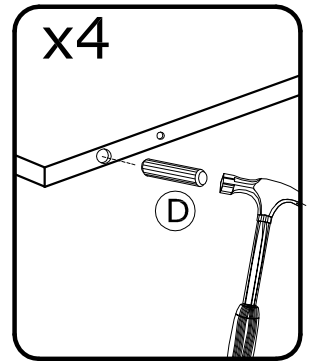
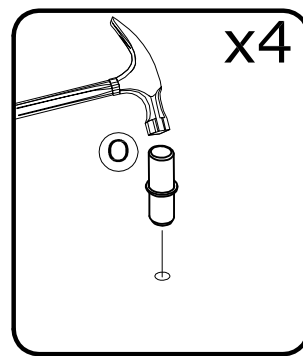
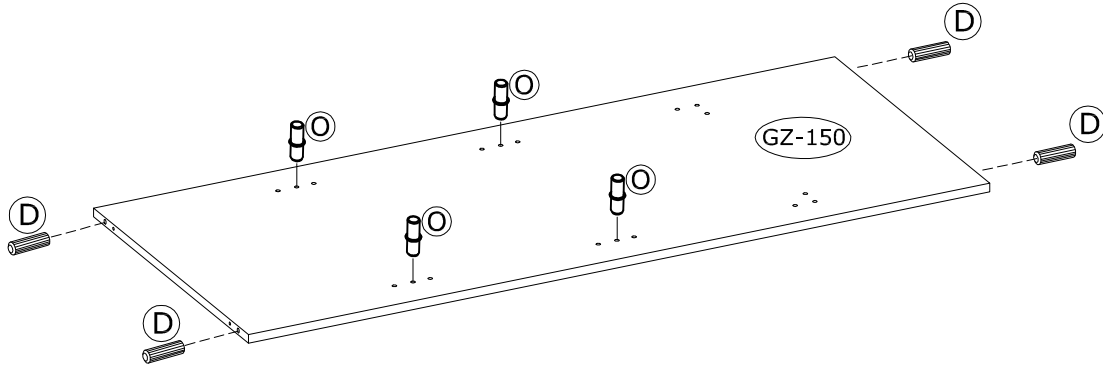
x4



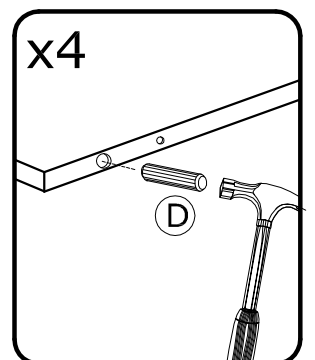
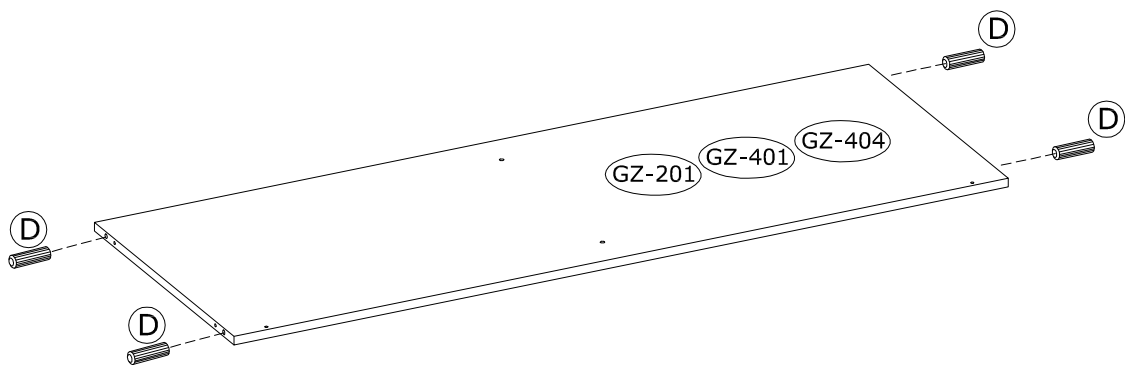
O



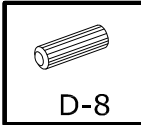
7.



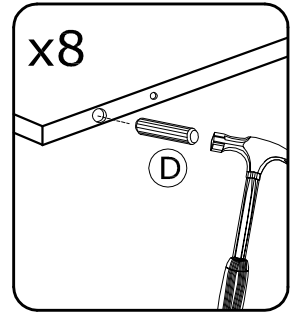
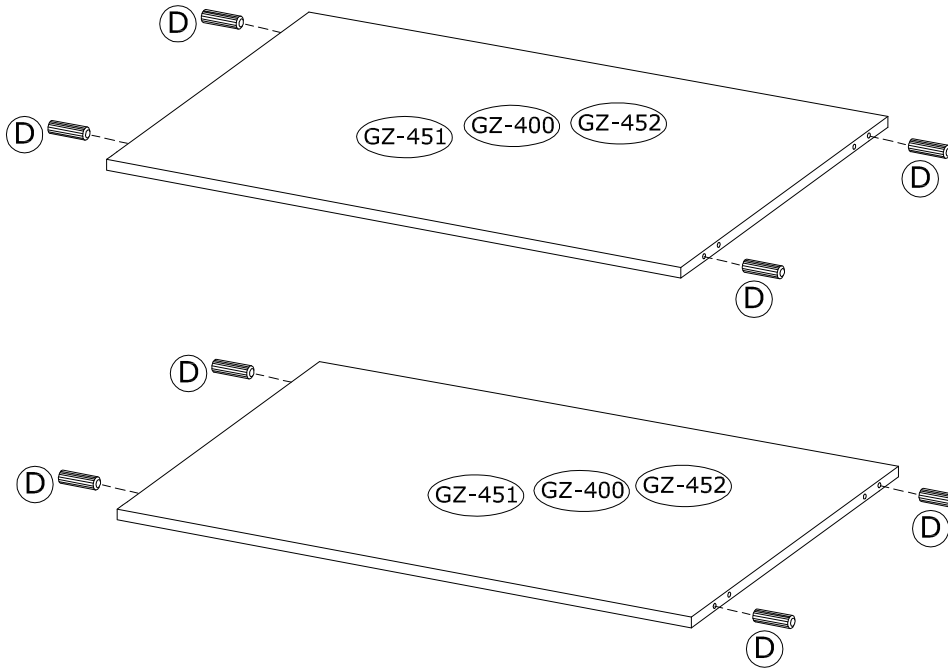
8.



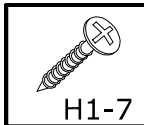
9.



D-8



10.



H1-7



P3-1



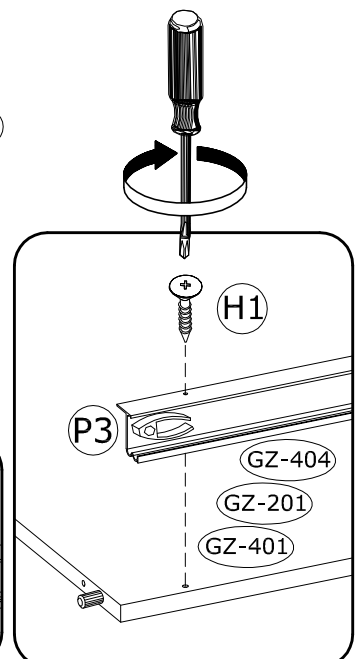
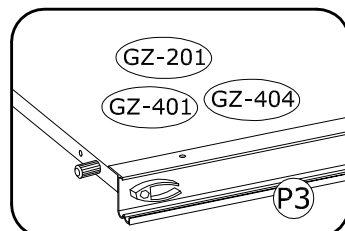
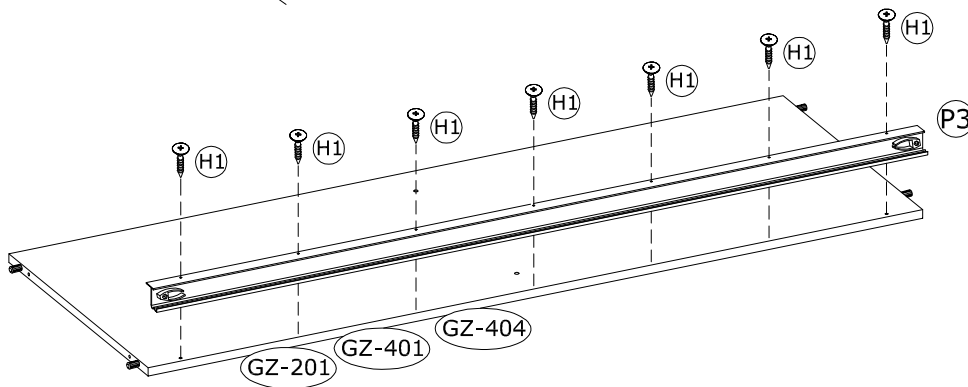
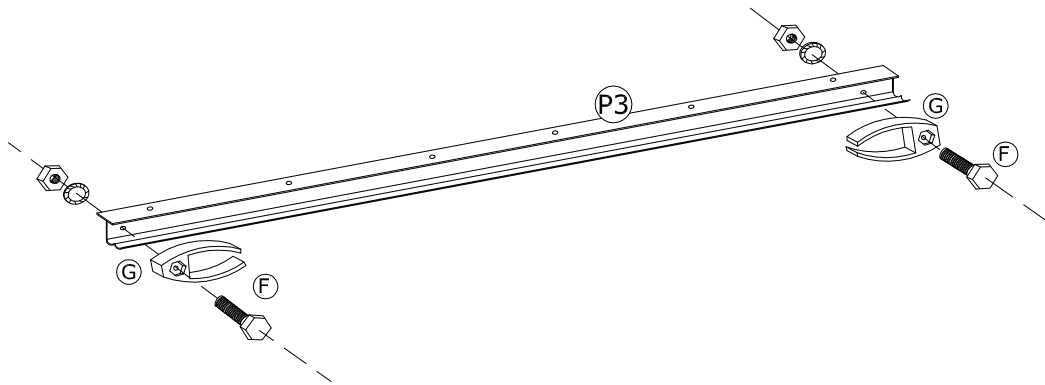
F-2



G-2

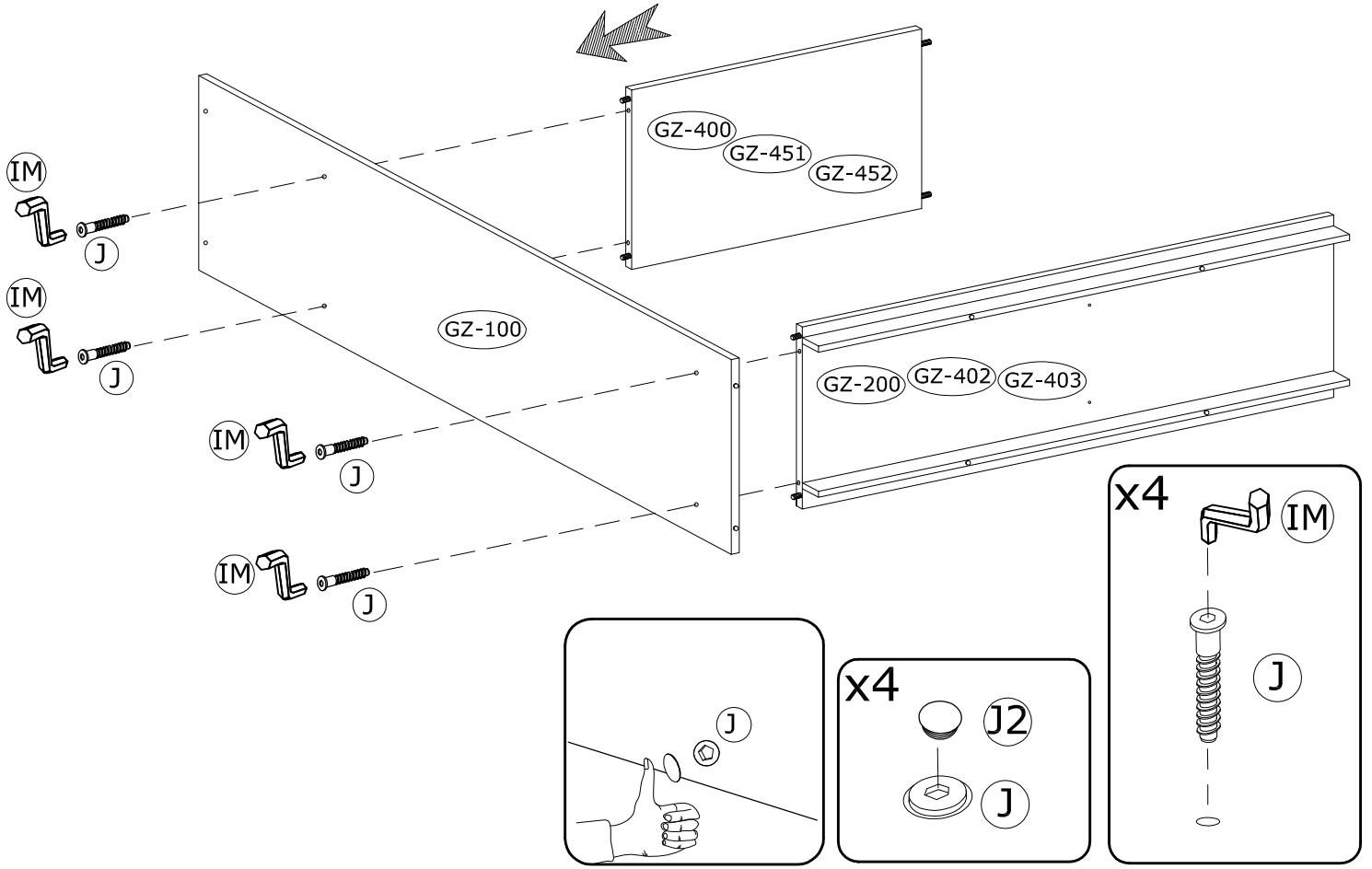


PH2



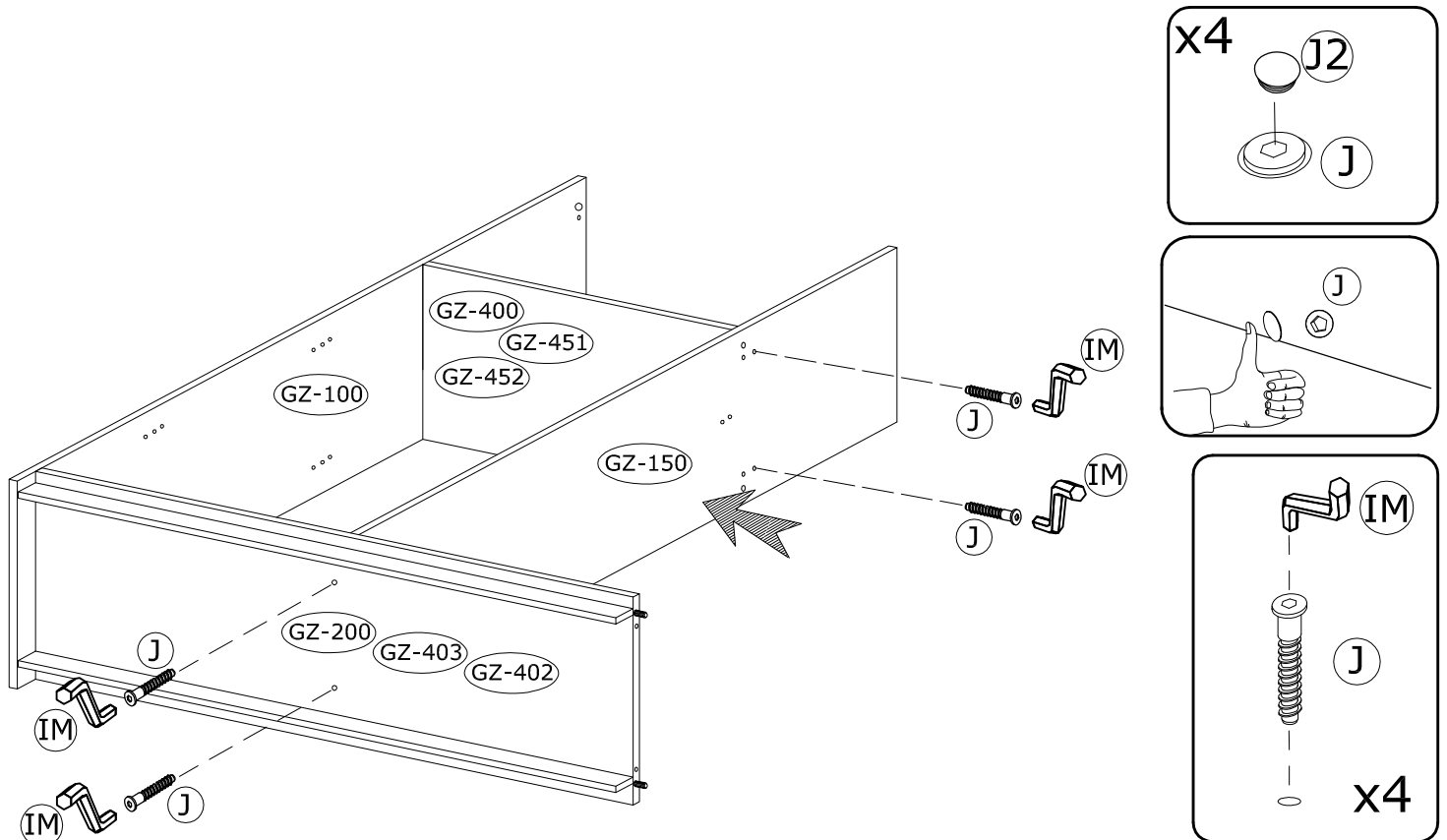
11.

				
J-4	IM-1	J2-4		

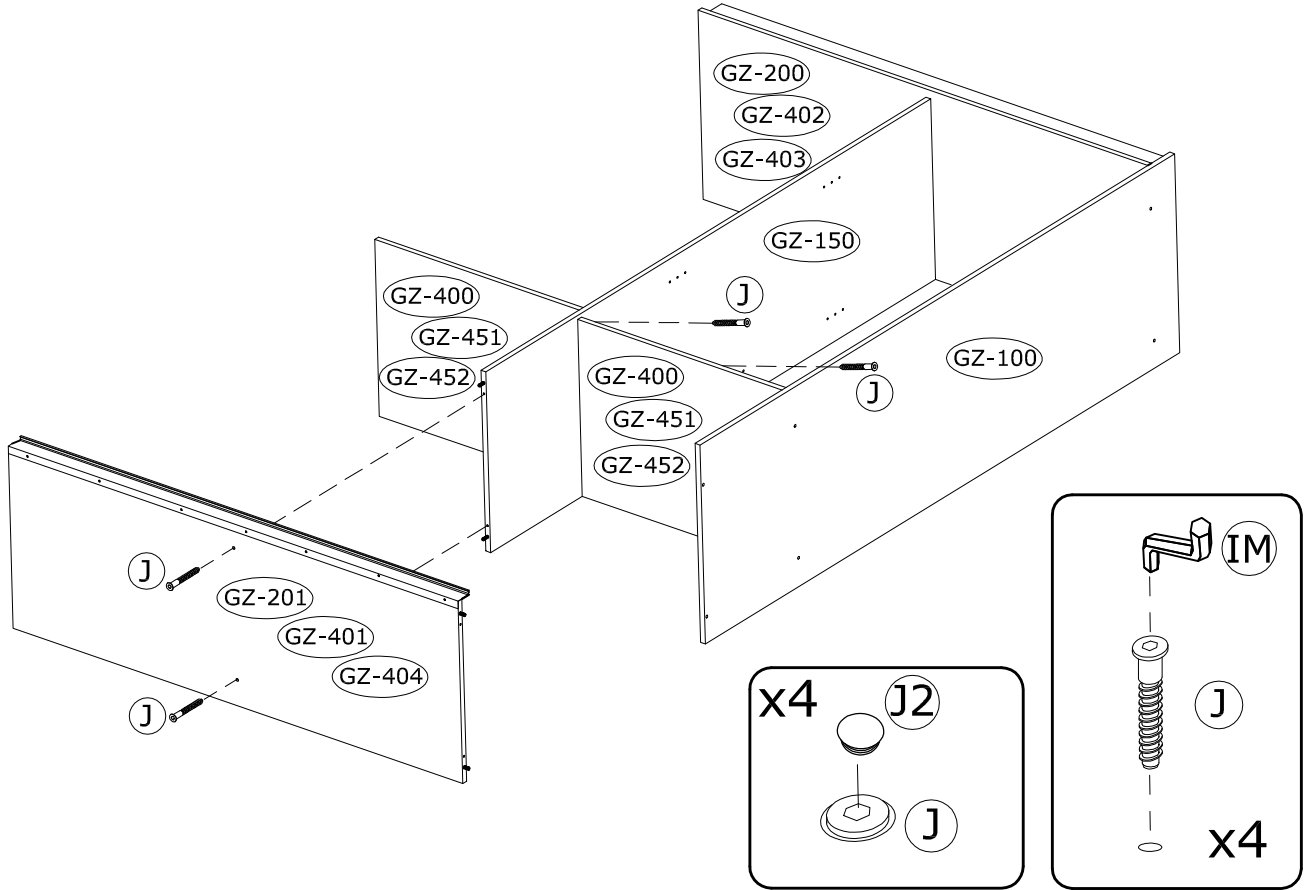


12.

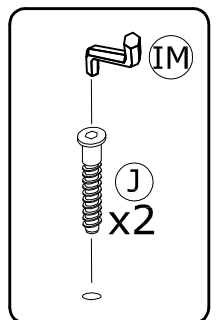
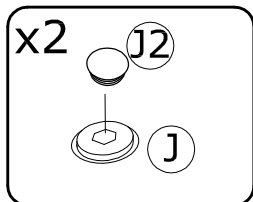
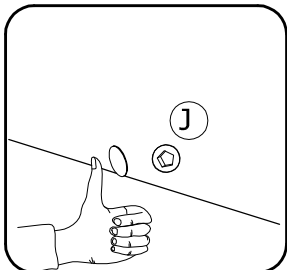
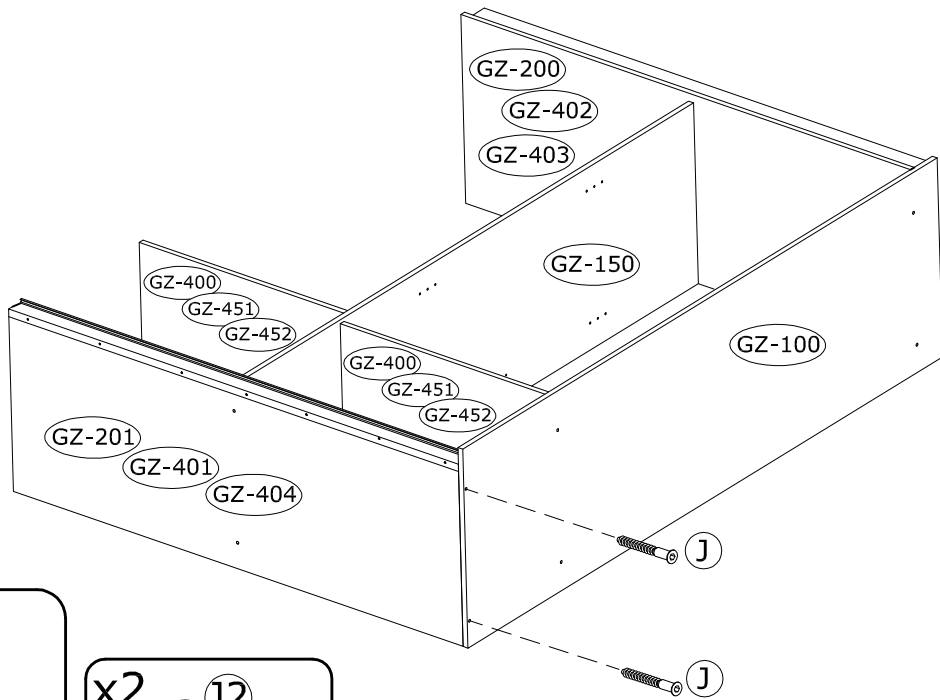
				
J-4	IM-1	J2-4		



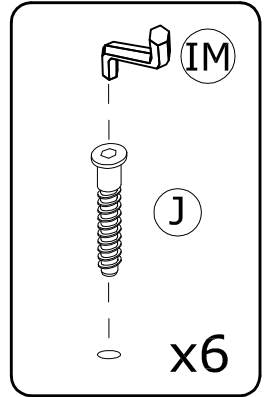
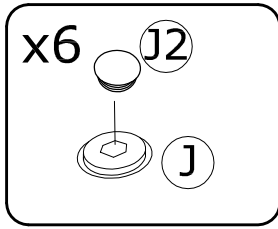
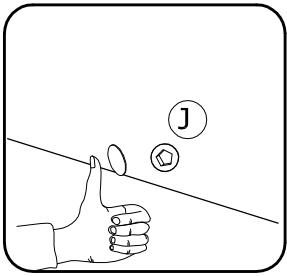
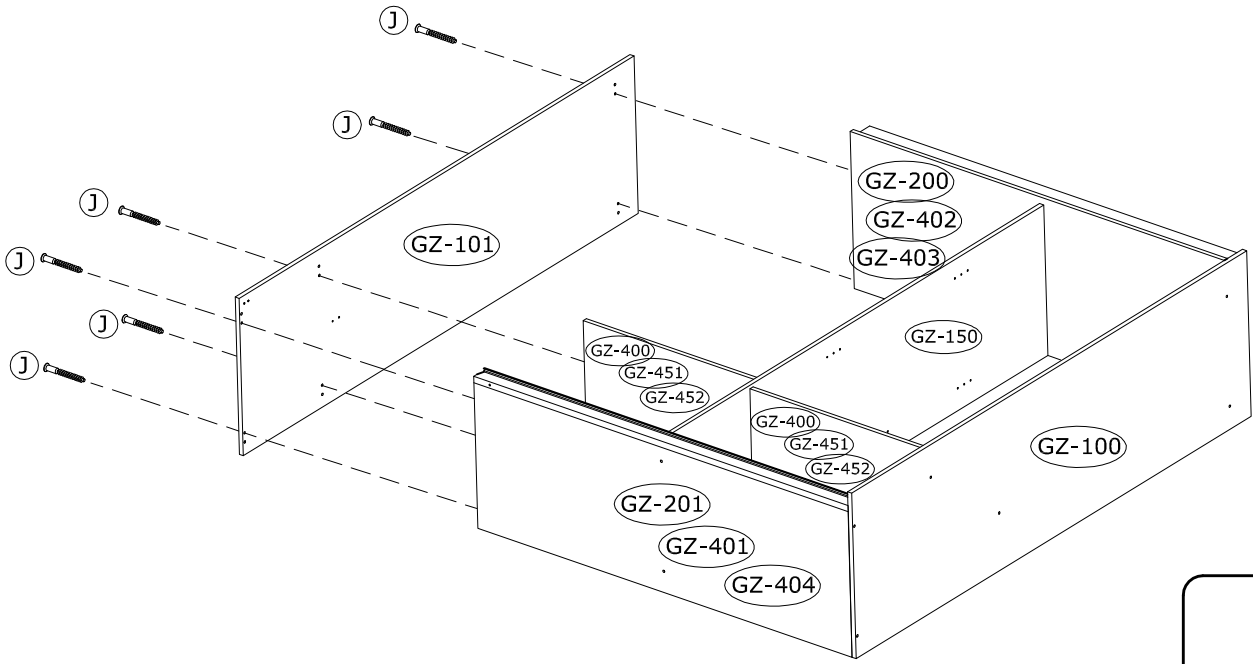
13.



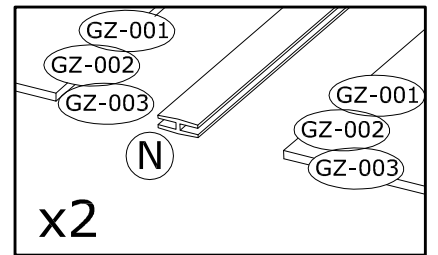
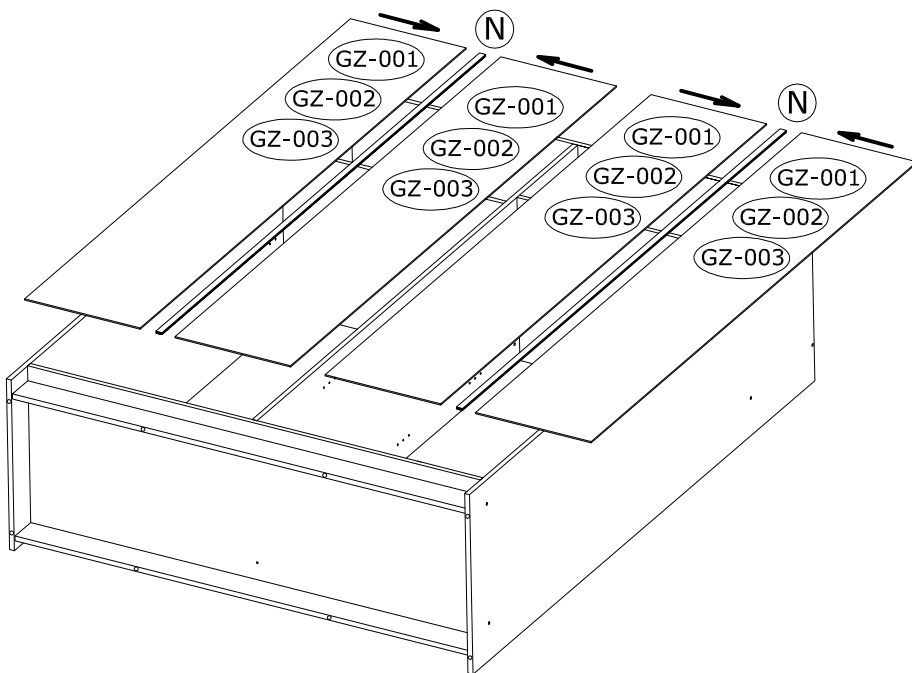
14.

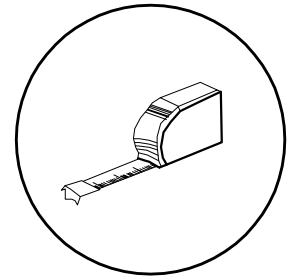
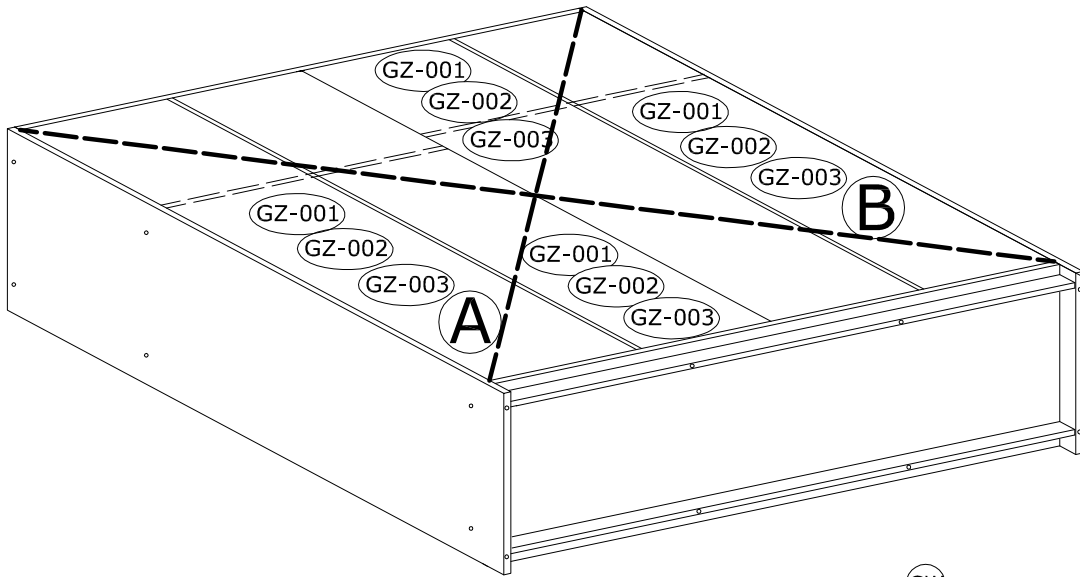


15.

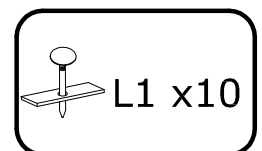
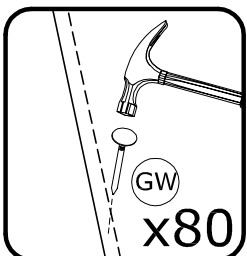
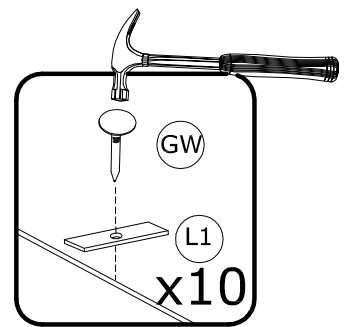
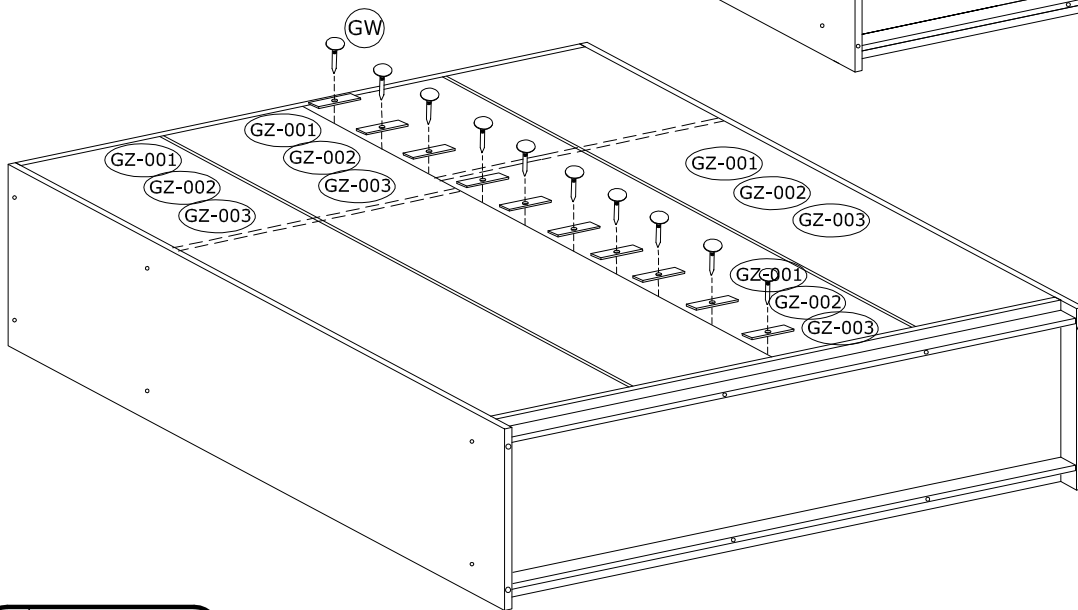
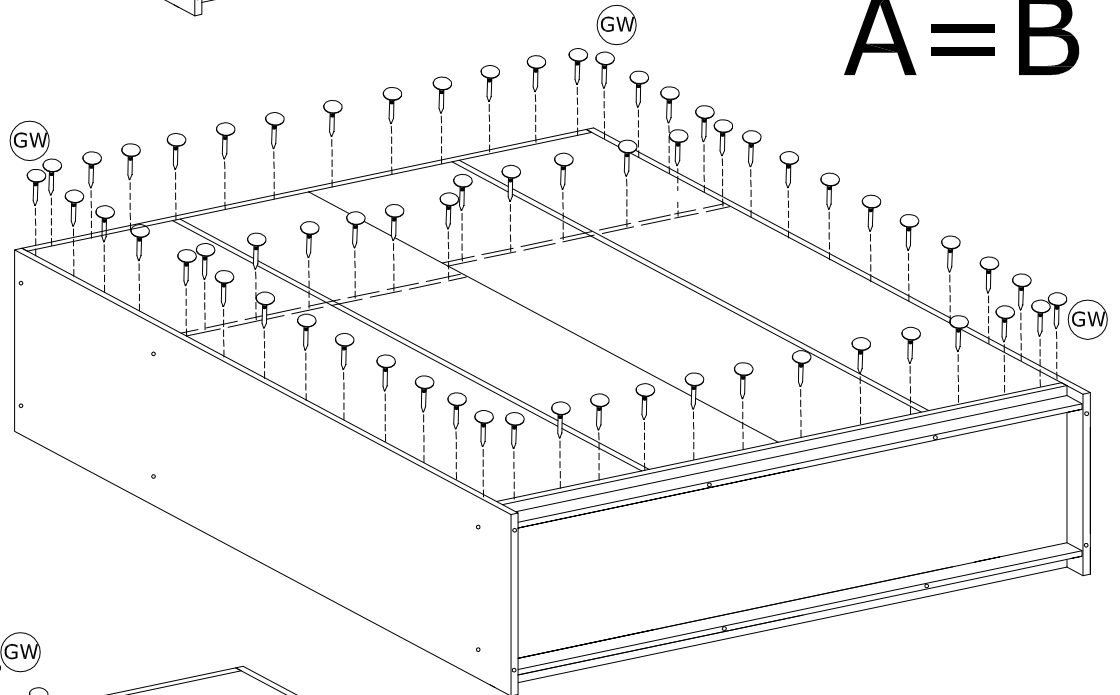


16.

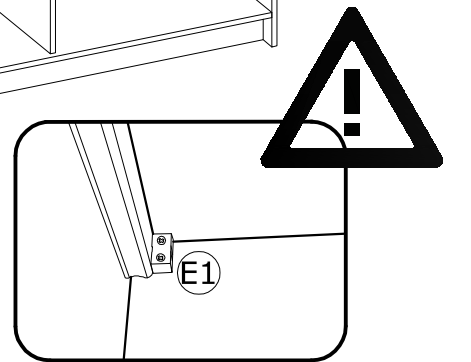
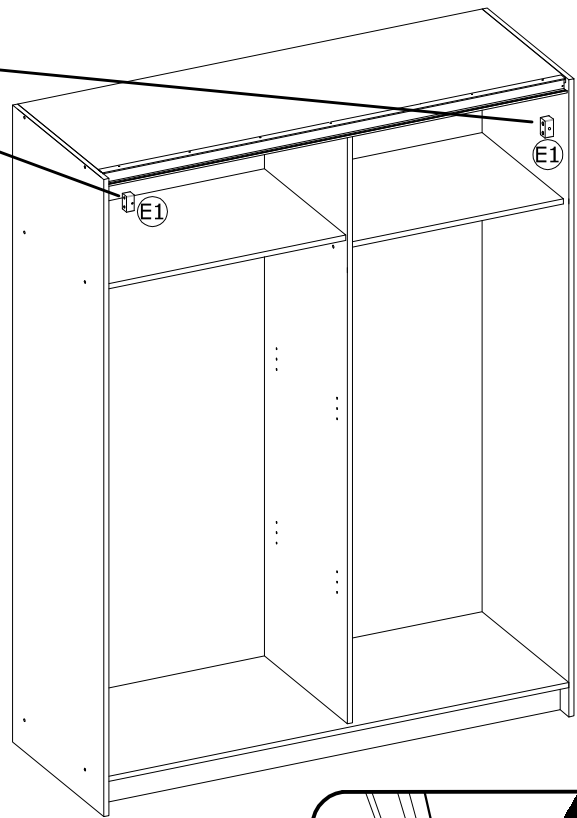
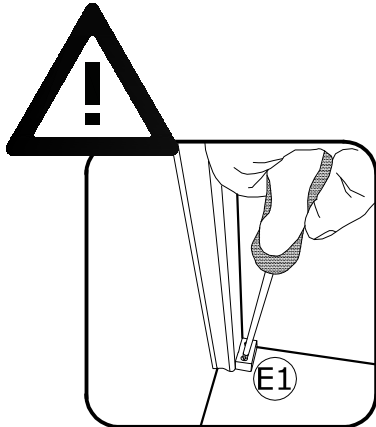
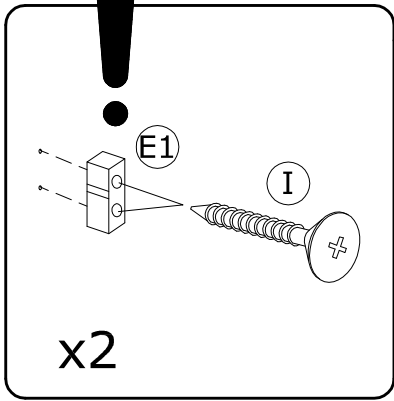
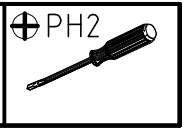
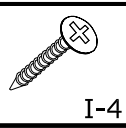
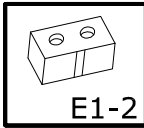




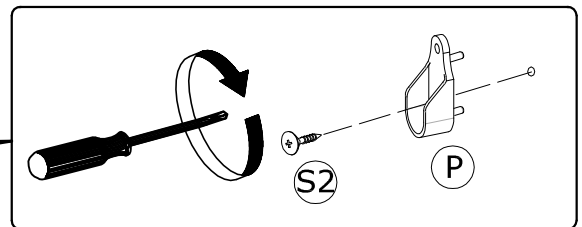
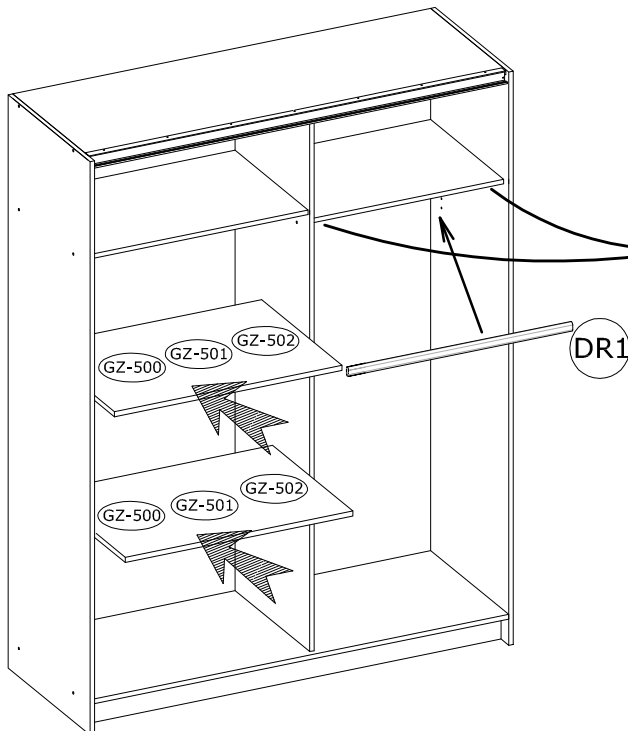
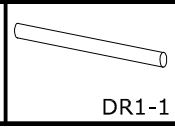
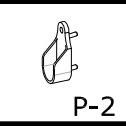
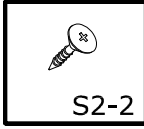
A=B



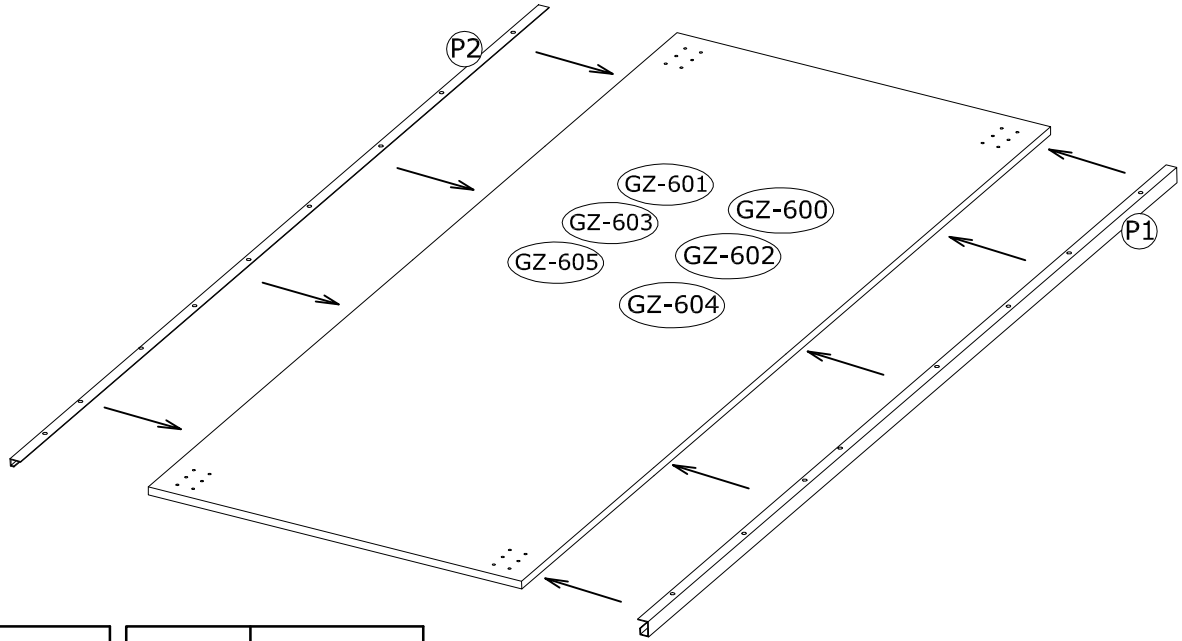
17.



18.

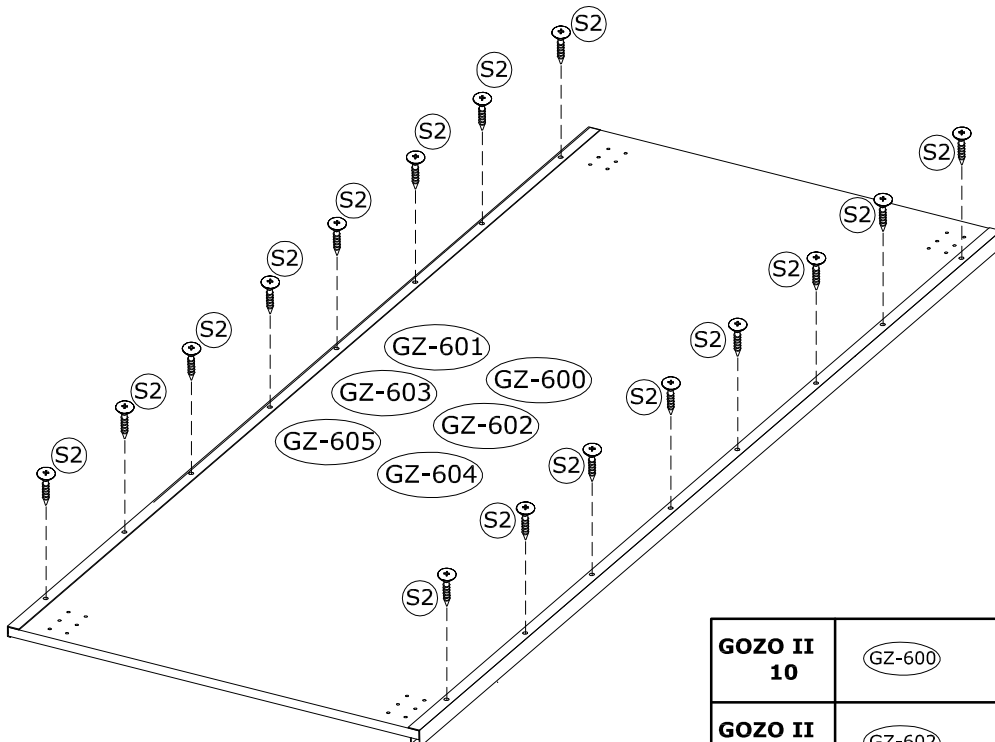


19.



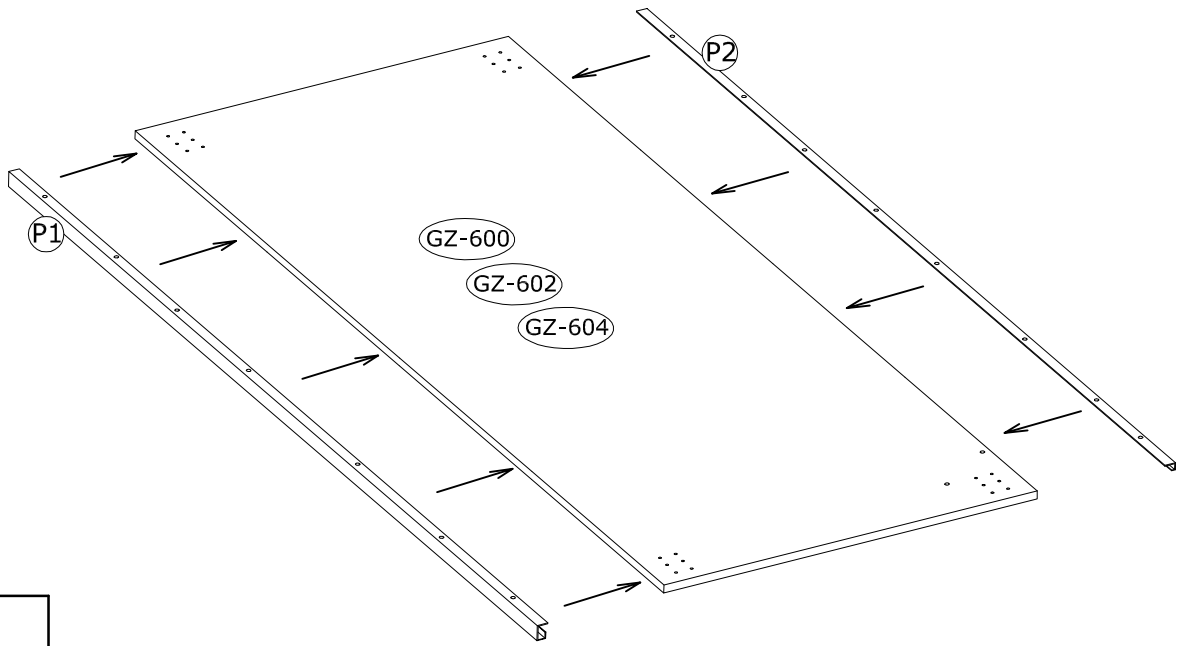
GOZO II 10	GZ-600	GOZO III 10	GZ-601
GOZO II 11	GZ-602	GOZO III 11	GZ-603
GOZO II 12	GZ-604	GOZO III 12	GZ-605

20.



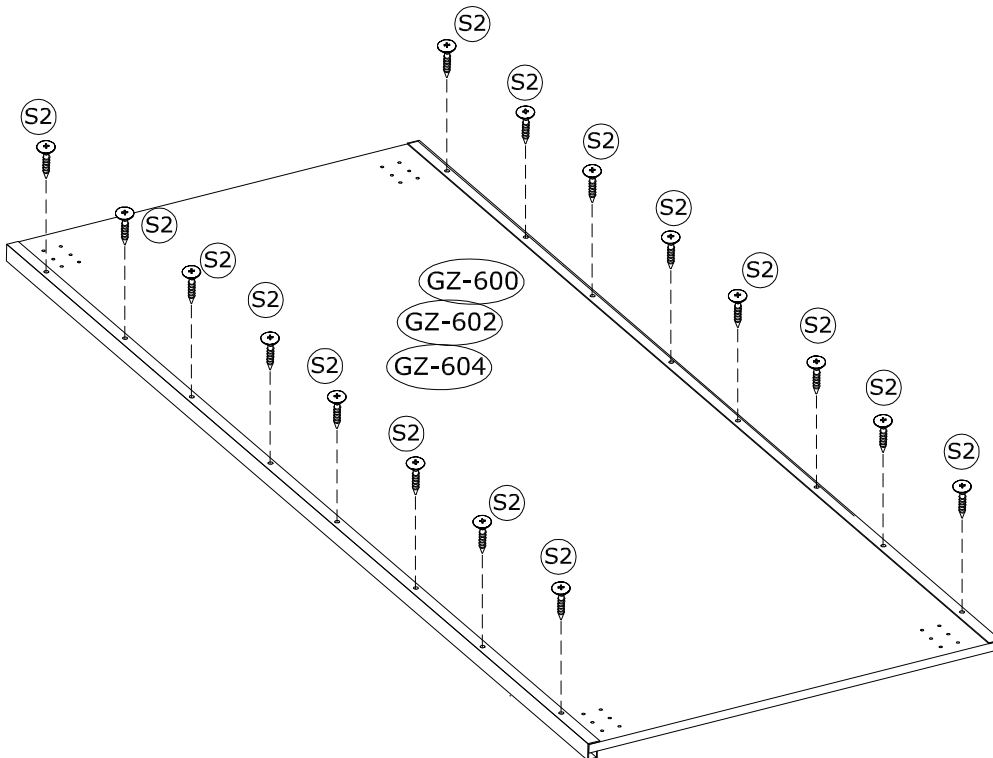
GOZO II 10	GZ-600	GOZO III 10	GZ-601
GOZO II 11	GZ-602	GOZO III 11	GZ-603
GOZO II 12	GZ-604	GOZO III 12	GZ-605

21.



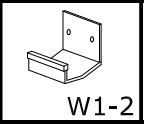
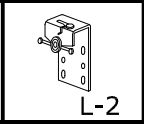
GOZO II 10	GZ-600
GOZO II 11	GZ-602
GOZO II 12	GZ-604

22.



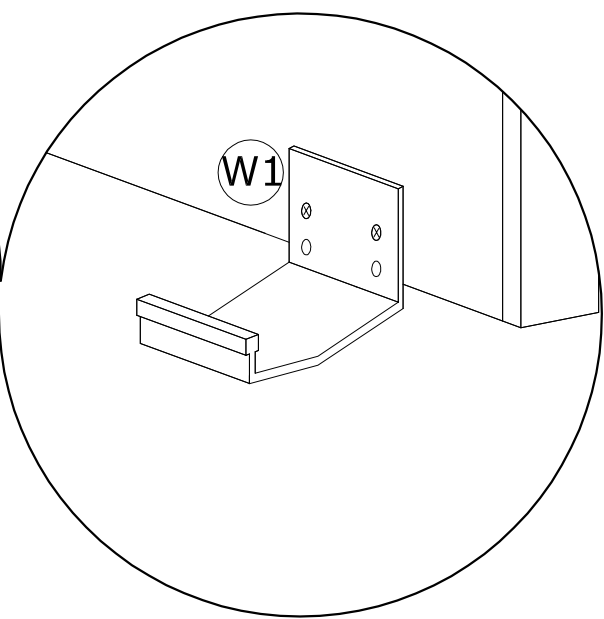
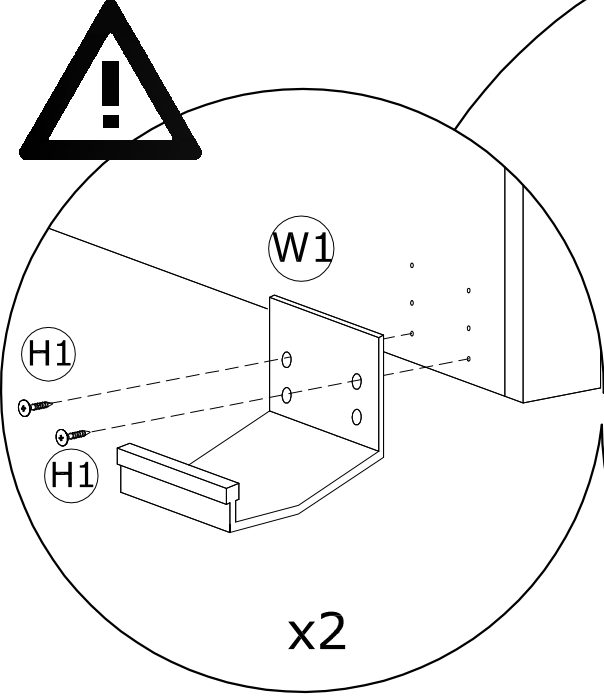
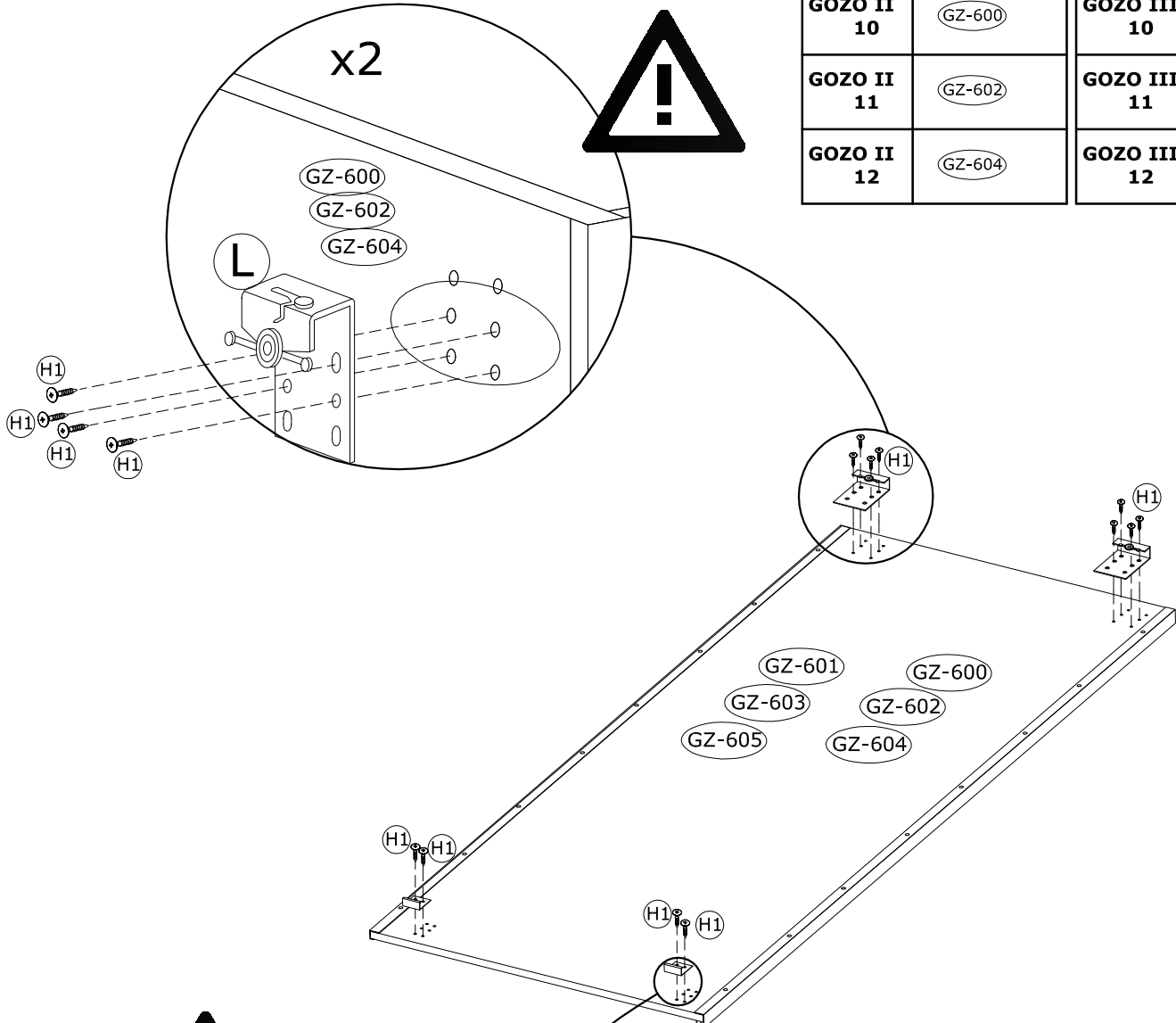
GOZO II 10	GZ-600
GOZO II 11	GZ-602
GOZO II 12	GZ-604

23.

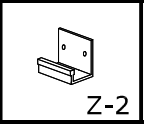
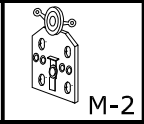


GOZO II 10	GZ-600
GOZO II 11	GZ-602
GOZO II 12	GZ-604

GOZO III 10	GZ-601
GOZO III 11	GZ-603
GOZO III 12	GZ-605

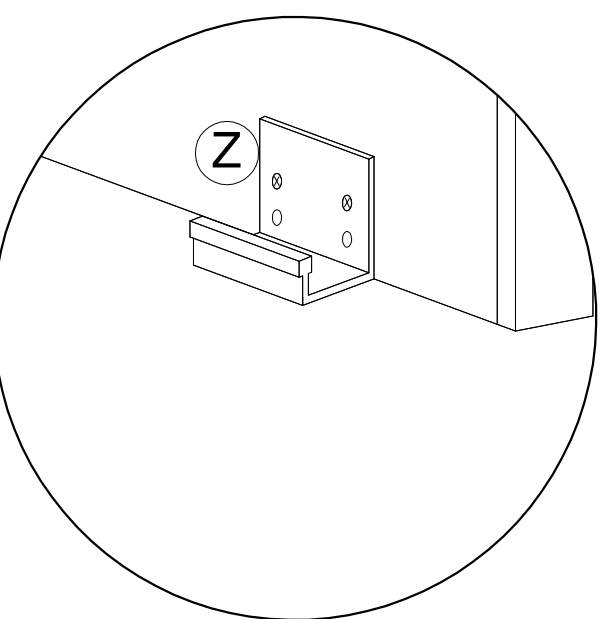
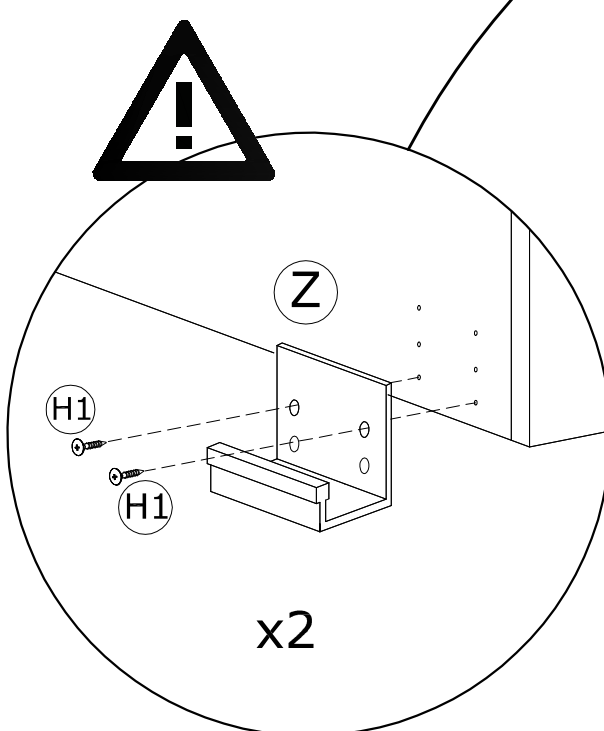
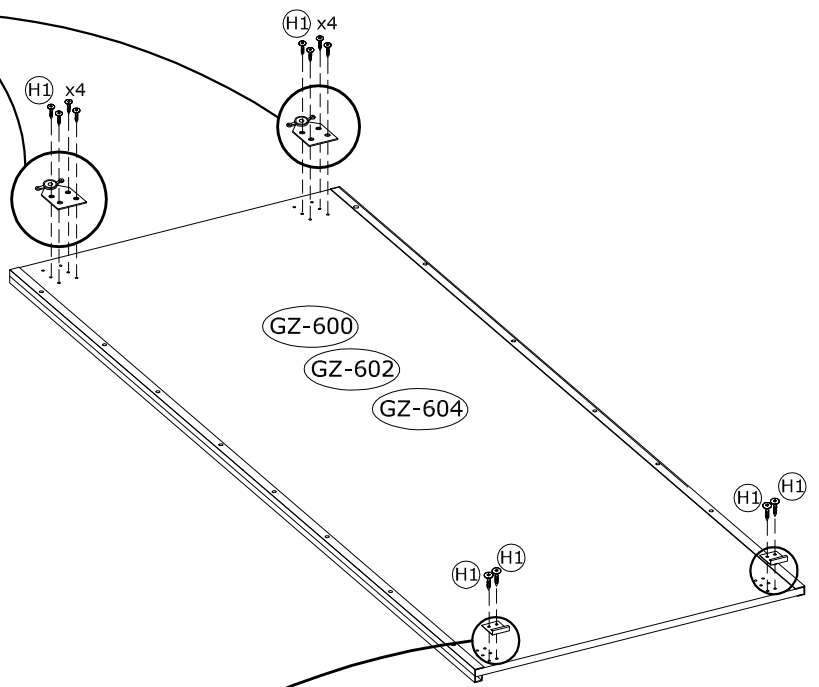
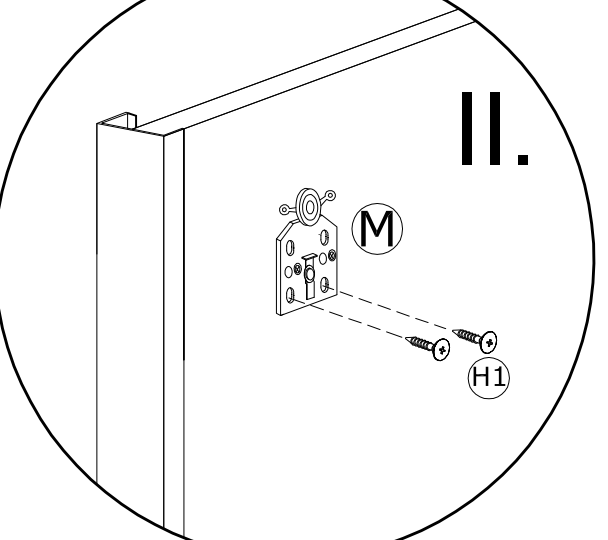
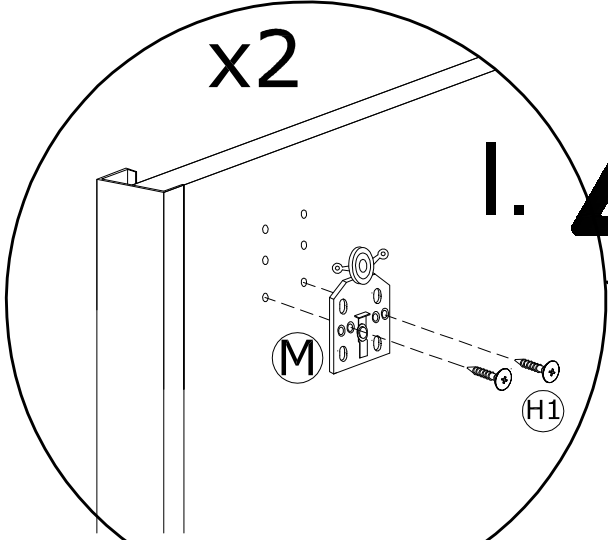


24.

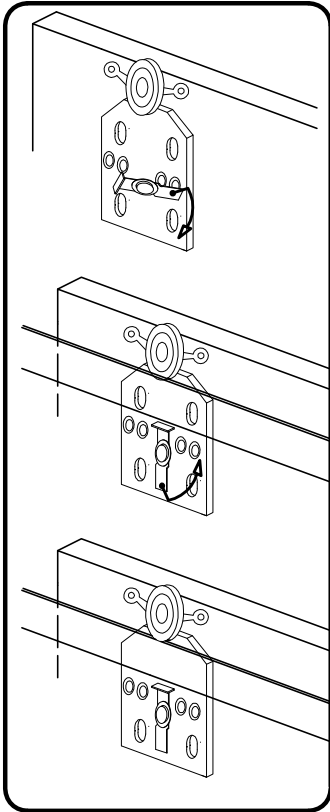


GOZO II 10	GZ-600
GOZO II 11	GZ-602
GOZO II 12	GZ-604

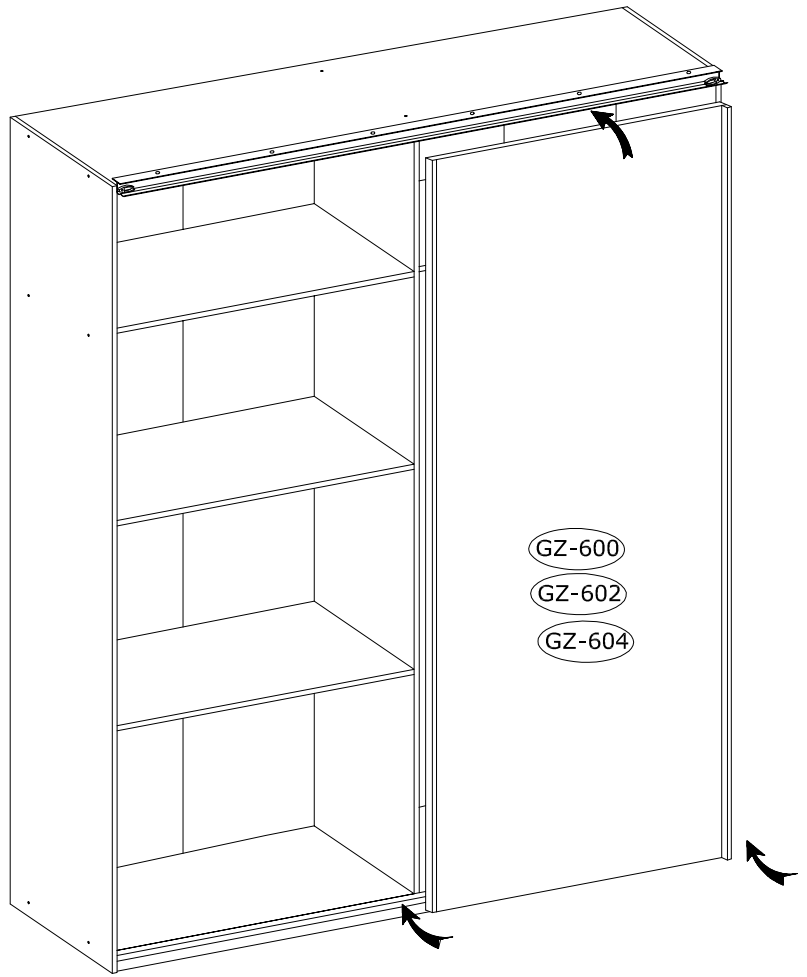
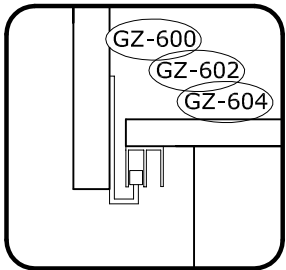
GOZO III 10	GZ-600
GOZO III 11	GZ-602
GOZO III 12	GZ-604



25.



GOZO III 10	GZ-600
GOZO III 11	GZ-602
GOZO III 12	GZ-604

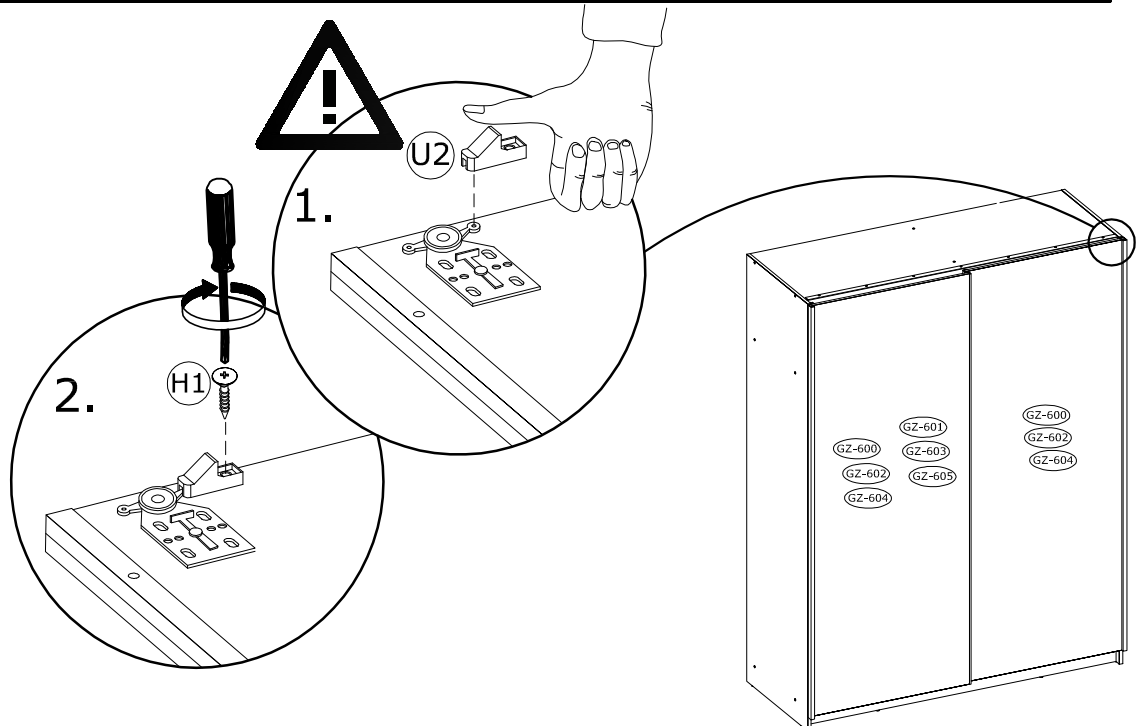


26.

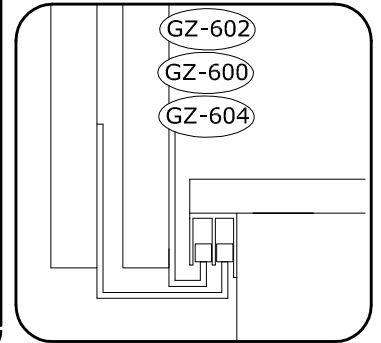
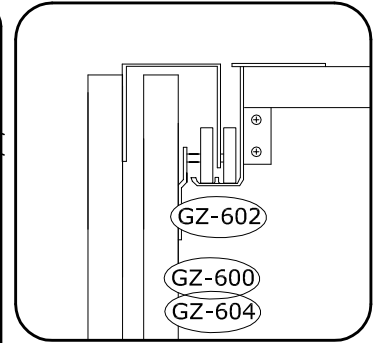
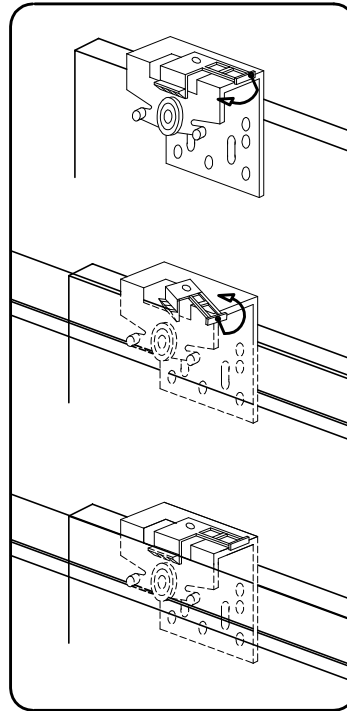
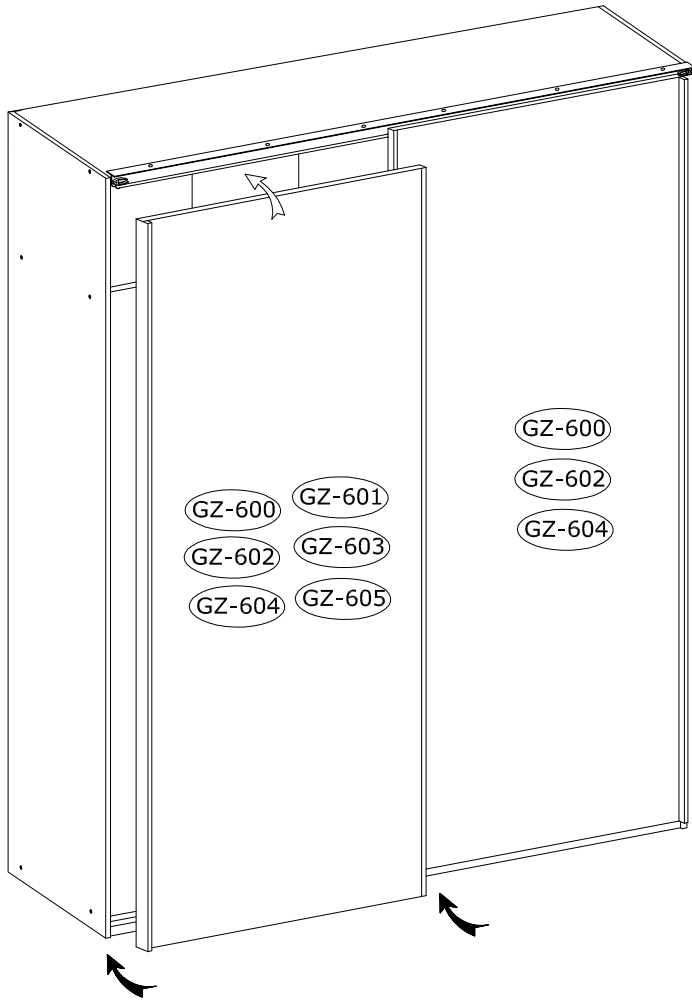
 U2-1	 H1-1	 PH2
---	---	--

GOZO II 10	GZ-600 GZ-600
GOZO II 11	GZ-602 GZ-602
GOZO II 12	GZ-604 GZ-604

GOZO III 10	GZ-600 GZ-601
GOZO III 11	GZ-602 GZ-603
GOZO III 12	GZ-604 GZ-605



27.



GOZO II 10	GZ-600 GZ-600	GOZO III 10	GZ-600 GZ-601
GOZO II 11	GZ-602 GZ-602	GOZO III 11	GZ-602 GZ-603
GOZO II 12	GZ-604 GZ-604	GOZO III 12	GZ-604 GZ-605

28.

