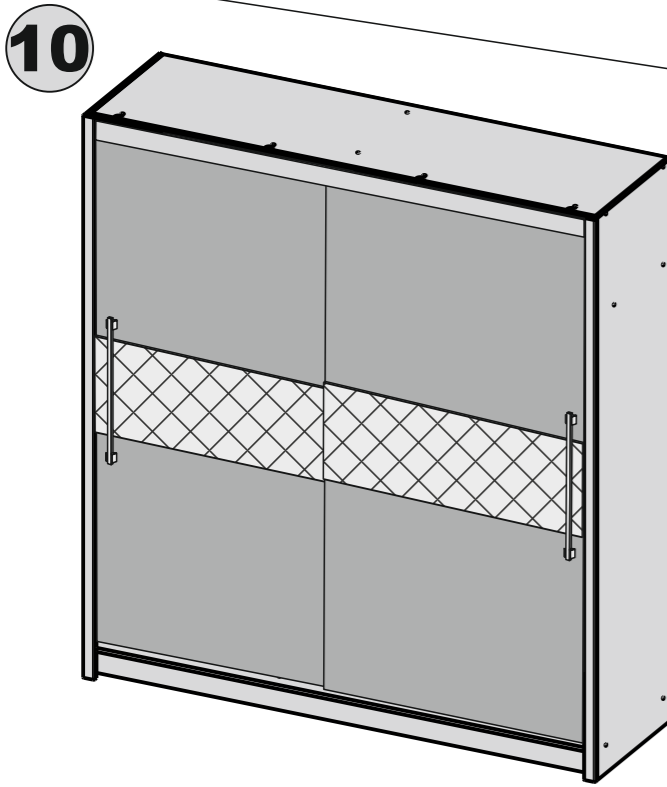
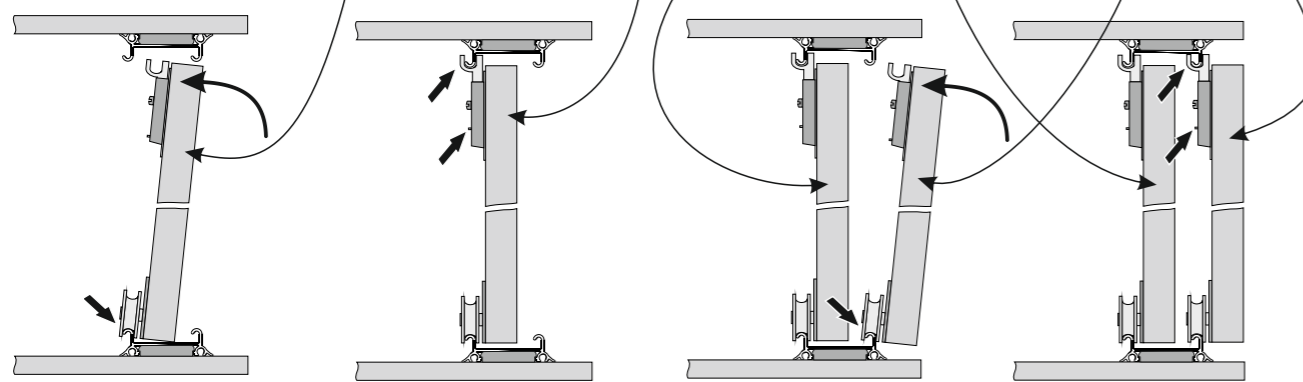
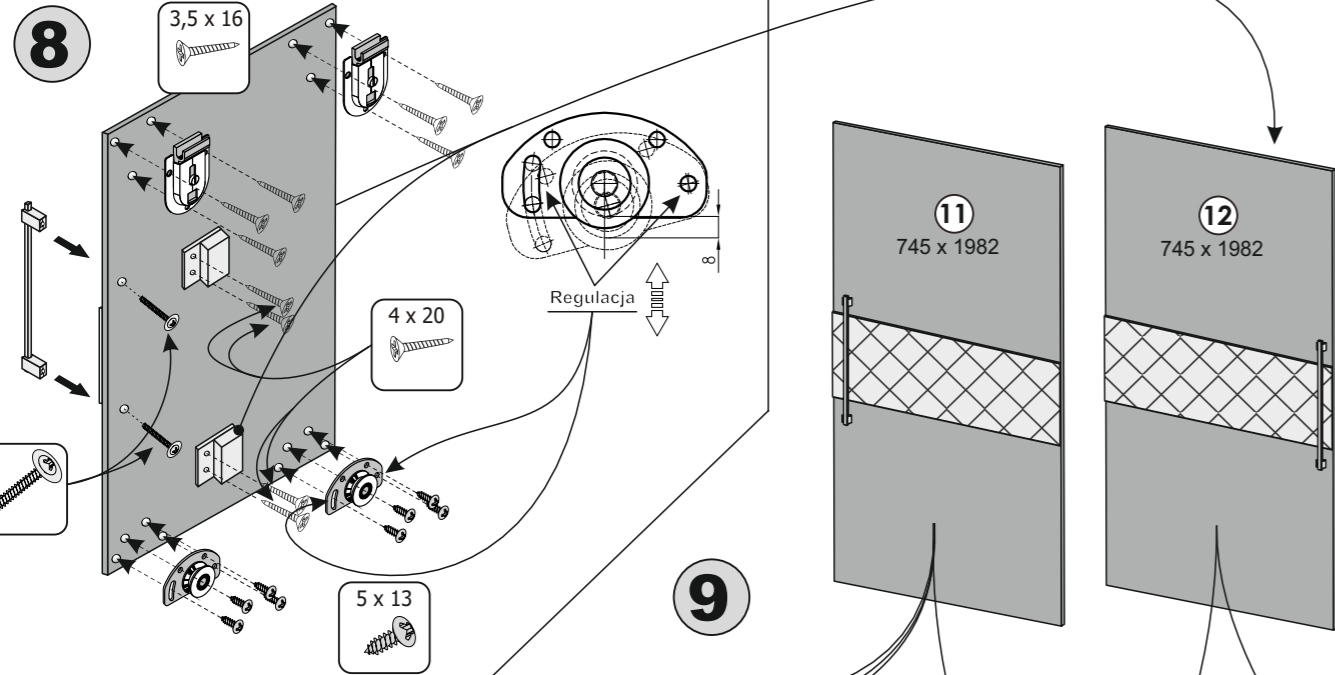


Szafa DO-15, ML-15, N-15, CON-15 SYSTEMU SzaFA-DOME

INSTRUKCJA MONTAŻU, KONSERWACJI, UŻYTKOWANIA I GWARANCJA



PL KARTA GWARANCYJNA

Mebel
Data zakupu

Produkty wykonane są według najnowszych technologii, a wykorzystanie sprawdzonych na rynku materiałów pozwala na wieloletnie i prawidłowe użytkowanie.

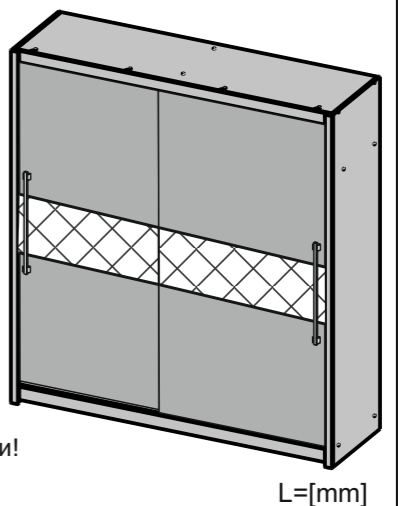
1. Producent zapewnia Kupującemu wysoką jakość i prawidłowe funkcjonowanie mebli pod warunkiem prawidłowego ich zmontowania według załączonej instrukcji montażu i prawidłowego ich ustawienia.
2. Producent udziela 12-miesięcznej gwarancji na swoje wyroby licząc od daty wydania mebli Kupującemu potwierdzonej pieczęcią sklepu i podpisem sprzedawcy.
3. Podstawą do rozpatrzenia gwarancji jest dokument zakupu mebla oraz instrukcja montażu z zaznaczonym elementem do naprawy.
4. W celu dokonania naprawy gwarancyjnej należy element dostarczyć do punktu sprzedaży.
5. Sprzedający jest zobowiązany do wydania Kupującemu mebla w opakowaniu fabrycznym oraz do sprawdzenia zgodności wydawanego produktu z zamówieniami dokumentem sprzedaży. Na życzenie Kupującego sprzedający jest zobowiązany do sprawdzenia jakości i kompletności mebla.
6. Gwarancja traci ważność przy niedostosowaniu się do instrukcji montażu lub przy własnych przeróbkach oraz przy uszkodzeniach powstałych w wyniku niewłaściwego transportu, przeniesieniu mebli i niewłaściwym użytkowaniem.
7. Gwarancja na sprzedany towar nie wyłącza, nie ogranicza ani nie zawiesza uprawnień Kupującego wynikających z niezgodności towaru z umową.

.....
podpis Kupującego

.....
podpis i pieczęć sprzedawcy

- PL INSTRUKCJA MONTAŻU SZAFY DO-15
- HU ÖSSZESZERELÉSI ÚTMUTATÓ SZEKRÉNY DO-15
- CZ NÁVOD K MONTÁŽI SKŘIŇ DO-15
- SK MONTÁŽNE POKYNY SKRIŇA DO-15
- RO INSTRUCȚIUNE DE MONTAJ DULAP DO-15
- RU ИНСТРУКЦИЯ ПО СБОРКЕ ШКАФ DO-15
- BY ИНСТРУКЦІЯ ЗА МОНТАЖ ГАРДЕРОБ DO-15

PL Montaż na miękkim podłożu!
HU Szerelt puha felületre!
CZ Montáž na měkkém povrchu!
SK Montáž na mäkkom povrchu!
RO Montat pe o suprafață moale!
RU Сборка на мягкой поверхности!
BY Монтаж на мяккай паверхні!



1/3
2/3
3/3

kolek ø 8 x 30 28 szt.	konfirmat 20 szt.	zaślepka konfirmatu 20 szt.	Stopka z gwoździem 10 szt.	klucz imbusowy 1 szt.
listwa "H" 1640mm 1 szt.	uchwyt drążka 1 kpl.	gwoździe 100 szt.	blaszki 18 szt.	podpórka do półki 12 szt.
drążek szafy (1060mm) 1 szt.	pasat 4 szt.	trzcień do pasata 4 szt.	wkręt do uchwytów 4 szt.	Uchwyty 2 szt.
klej 1 szt.	lamelka 12 szt.	Prowadnica do drzwi (1968mm) 2 szt.	plastikowe krążki do mocowania prowadnicy 8 szt.	mocowanie do drzwi 4 kpl.
Wkręt 5 x 13 16 szt.	Wkręt 3,5 x 16 (z podkładką) 8 szt.	wkręty 3,5 x 16 12 szt.	Odbojniki do drzwi 2 szt.	wkręty do odbojników 4 x 20 4 szt.

- PL** W przypadku reklamacji prosimy o podanie: nazwy systemu, nazwy elementu systemu, numeru paczki i numeru uszkodzonego lub brakującego detalu. Np. System MARGOT, szafa M1, paczka 1/2, detal 4.
- HU** Reklamáció esetén kérjük megadni: a rendszer neve, a rendszerelem neve, a csomag száma és a sérült vagy hiányzó részlet száma. Pl. MARGOT rendszer, szekrény M1, csomag 1/2, 4-es számú elem.
- CZ** V případě reklamace prosíme o uvádění: názvu systému, názvu elementu systému, číslo balíku a číslo poškozeného nebo chybějícího detailu. Např. Systém MARGOT, skříň M1, balík 1/2, č. detailu 4.
- SK** V prípade reklamácie uvedte: názov systému, názvy systémových prvkov, číslo balíka a číslo poškodenej alebo chýbajúcej časti. Napr. Systém MARGOT, skriňa M1, balík 1/2, č. časti: 4.
- RO** În cazul reclamației vă rugăm să precizați: denumirea sistemului, denumirea elementului sistemului, numărul pachetului și numărul detaliului deteriorat sau lipsit. De exemplu: Sistem MARGOT, dulap M1, pachet 1/2, nr. detaliu 4.
- RU** В случае рекламации укажите: название системы, название элемента системы, номер упаковки и номер поврежденной или отсутствующей части. Например: Система MARGOT, шкаф M1, упаковка 1/2, номер детали 4.
- BY** У выпадку прад'яўлення рэкламацыі, калі ласка, падайце: назву сістэмы, назву элемента сістэмы, нумар упакоўкі і нумар пашкоджанай або адсутнай дэталі. Напрыклад: Система MARGOT, шкаф M1, упакоўка 1/2, № дэталі 4.

PL widok od spodu SK pohľad zdola
 HU alulnézet RO vedere de jos
 CZ pohled ze spodu RU вид снизу

