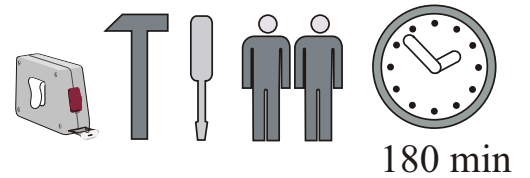
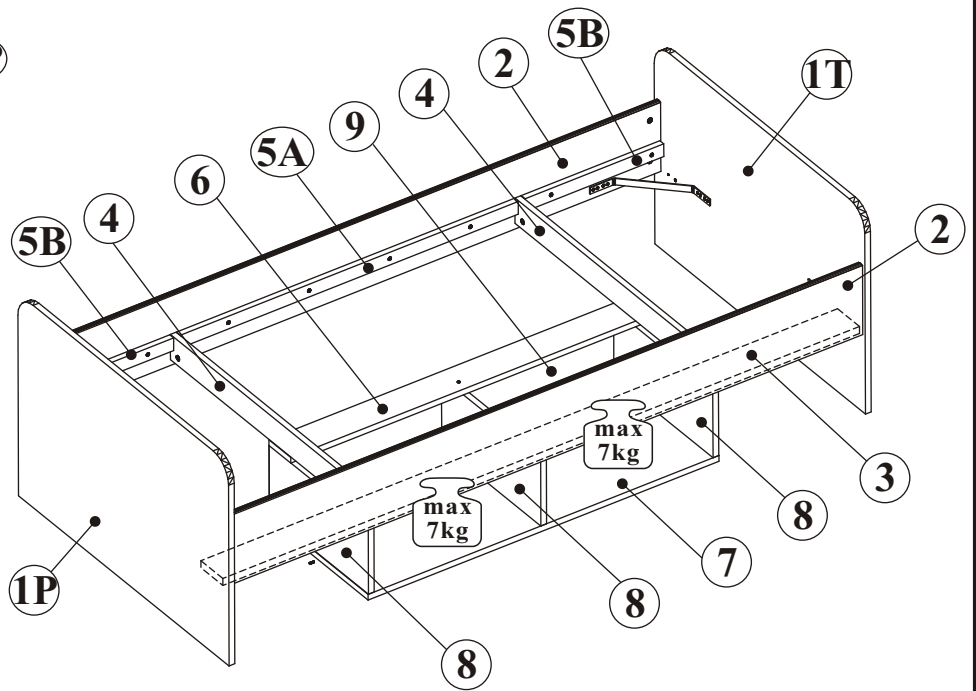
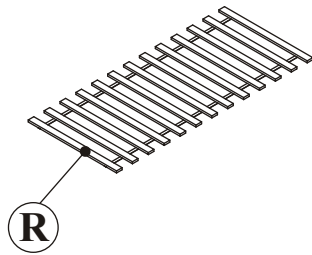
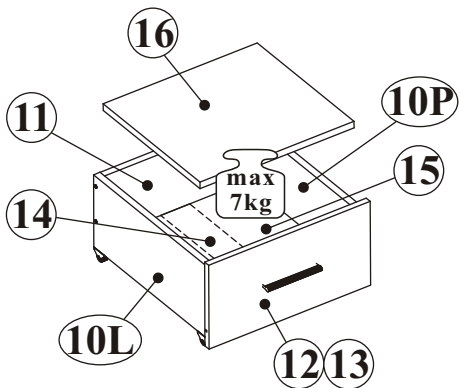
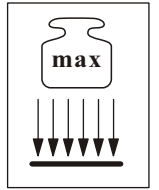
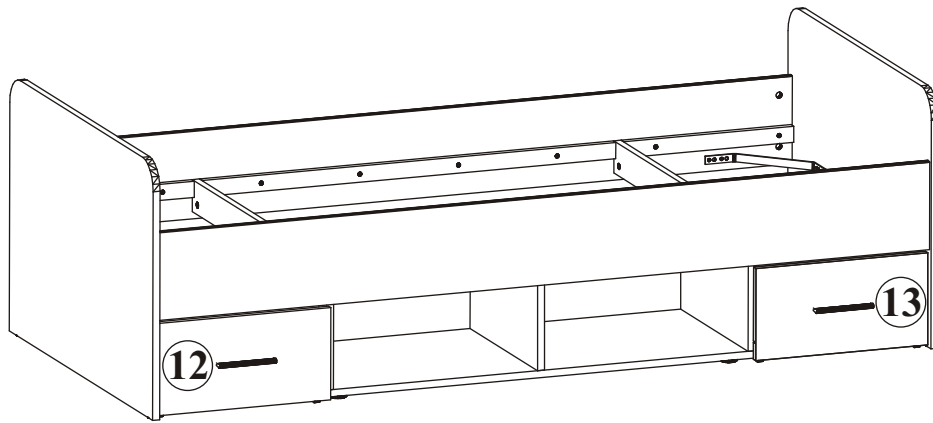


DINO TYP 4

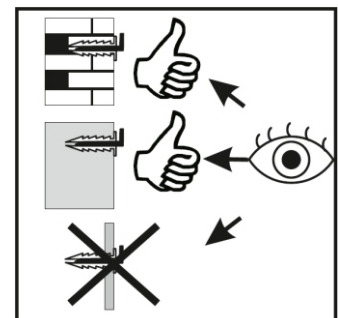
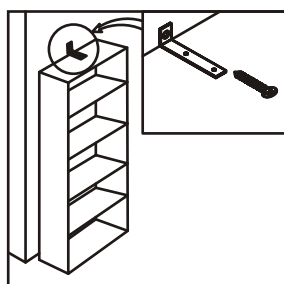
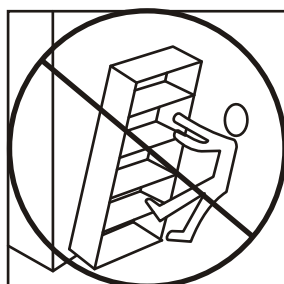
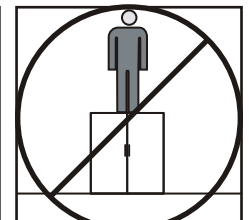
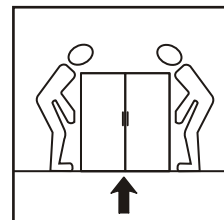
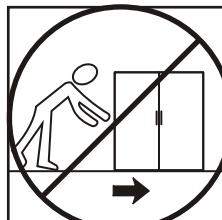
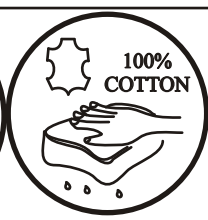
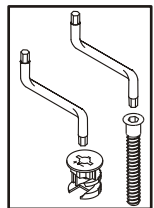
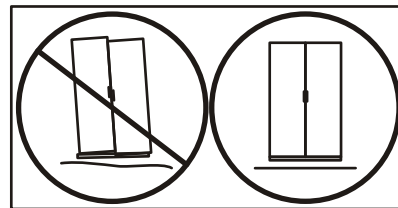
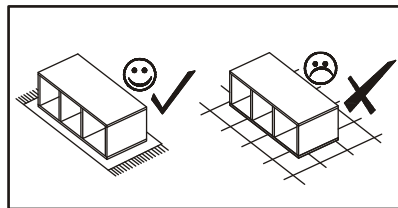
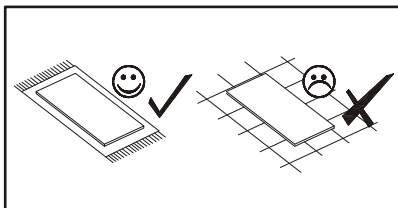
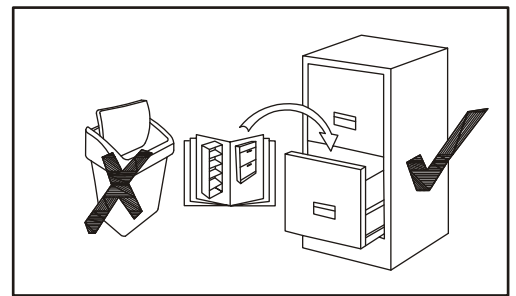
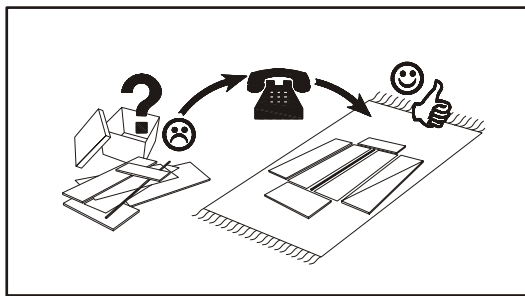
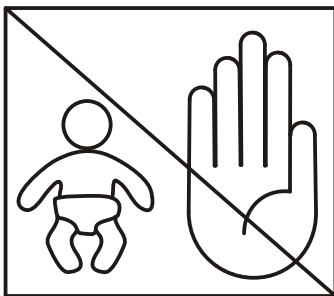
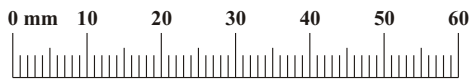


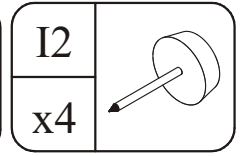
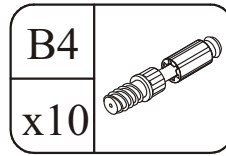
NO	Dim.			Col.-No	Qty
1P	960	640	18	1	1
1T	960	640	18	1	1
2	2002	220	18	2	2
3	2002	100	18	2	1
4	902	80	18	1	2
5A	1072	40	18	2	2
5B	440	40	18	2	4
6	1114	100	18	1	1
7	1114	452	18	1	1
8	217	452	18	1	3

NO	Dim.			Col.-No	Qty
9	1108	244	3	1	1
10L	450	198	18	1	2
10P	450	198	18	1	2
11	389	198	18	1	2
12	446	230	16	1	1
13	446	230	16	1	1
14	432	80	18	1	2
15	400	445	3	1	2
16	425	384	18	1	1

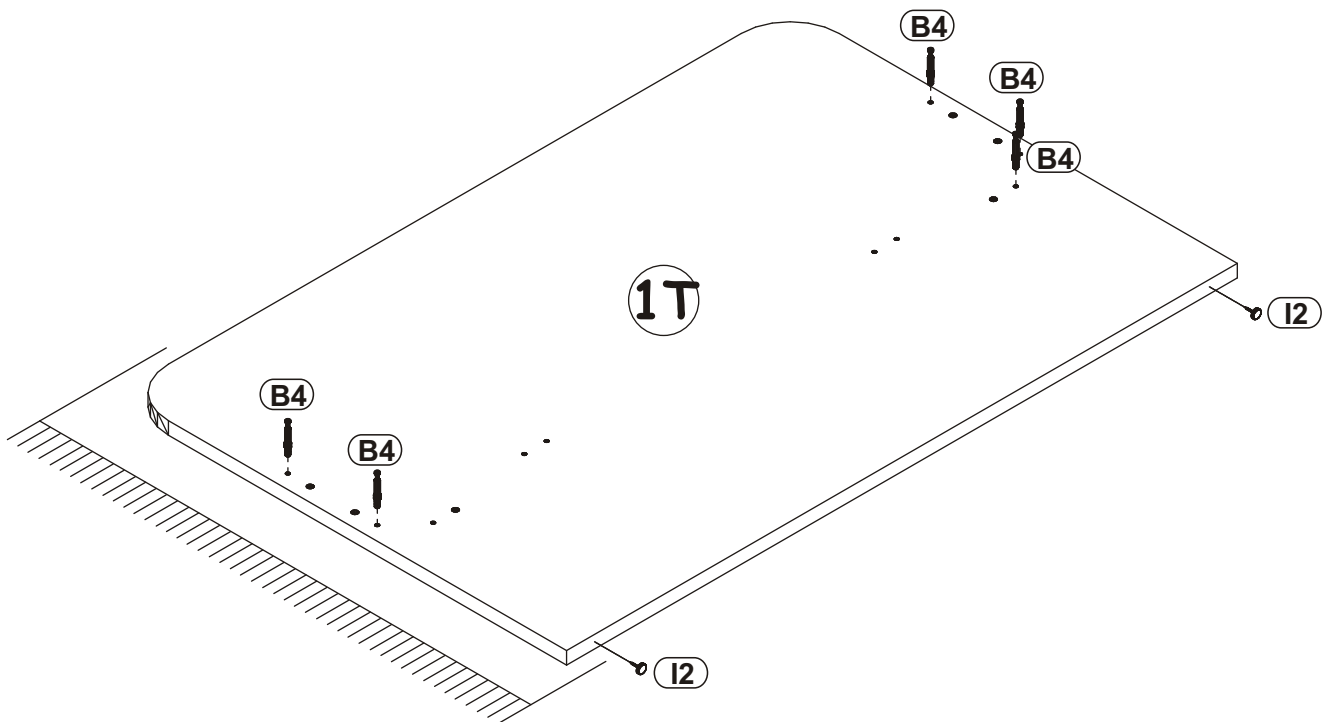
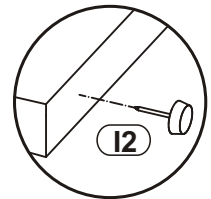
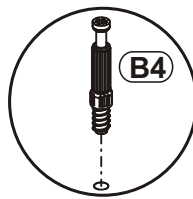
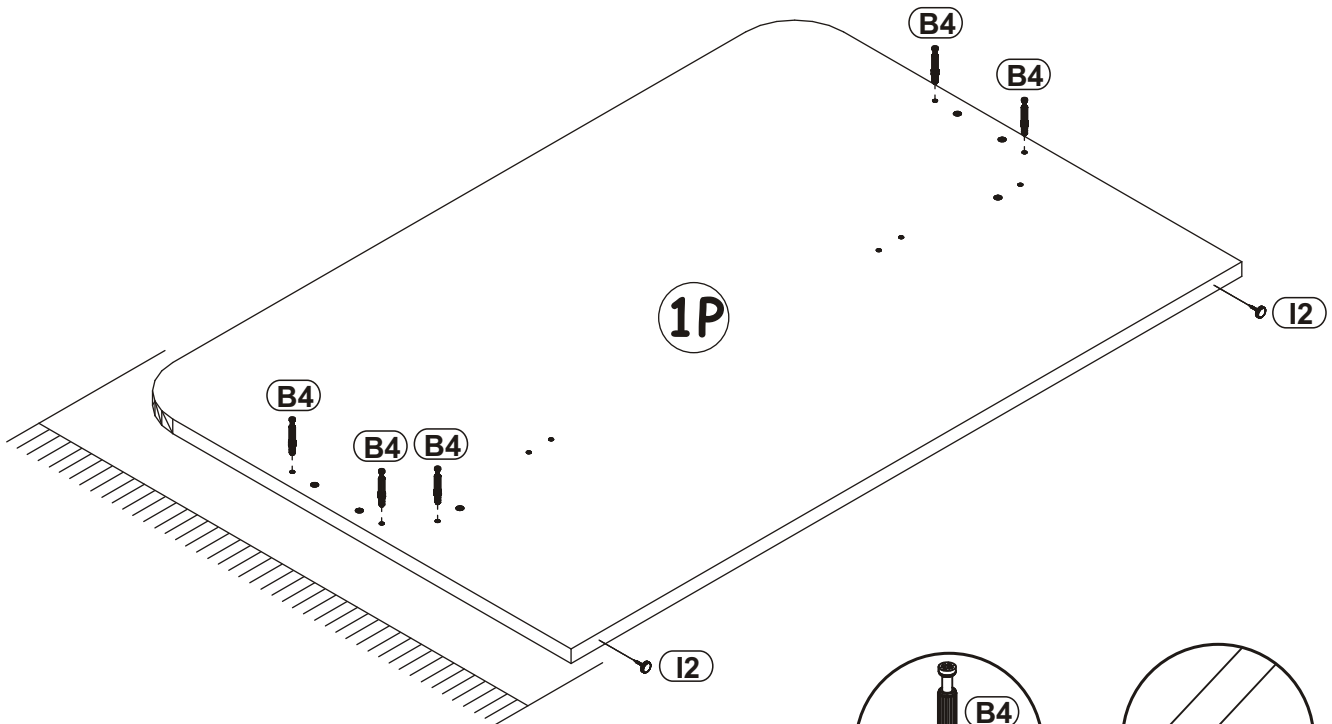
DINO TYP 4

A1 x46 ø8x36	B4 x22	B5 x22 Ø15x12	G5 x22	B11 x20 Ø7x50	G4 x20
KL x2 L-128mm.	UP6 x20 UPØ4x30	L4 x4	EK1 x16 EKØ6,1x16	B3 x28 Ø1,4x25	G7 x4
I11 x4 Ø45, h=15	D11 x4 USØ3,5x25	K1 x8	UP9 x16 UPØ3,5x16	I2 x4	G2 x1



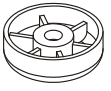
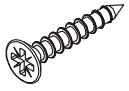


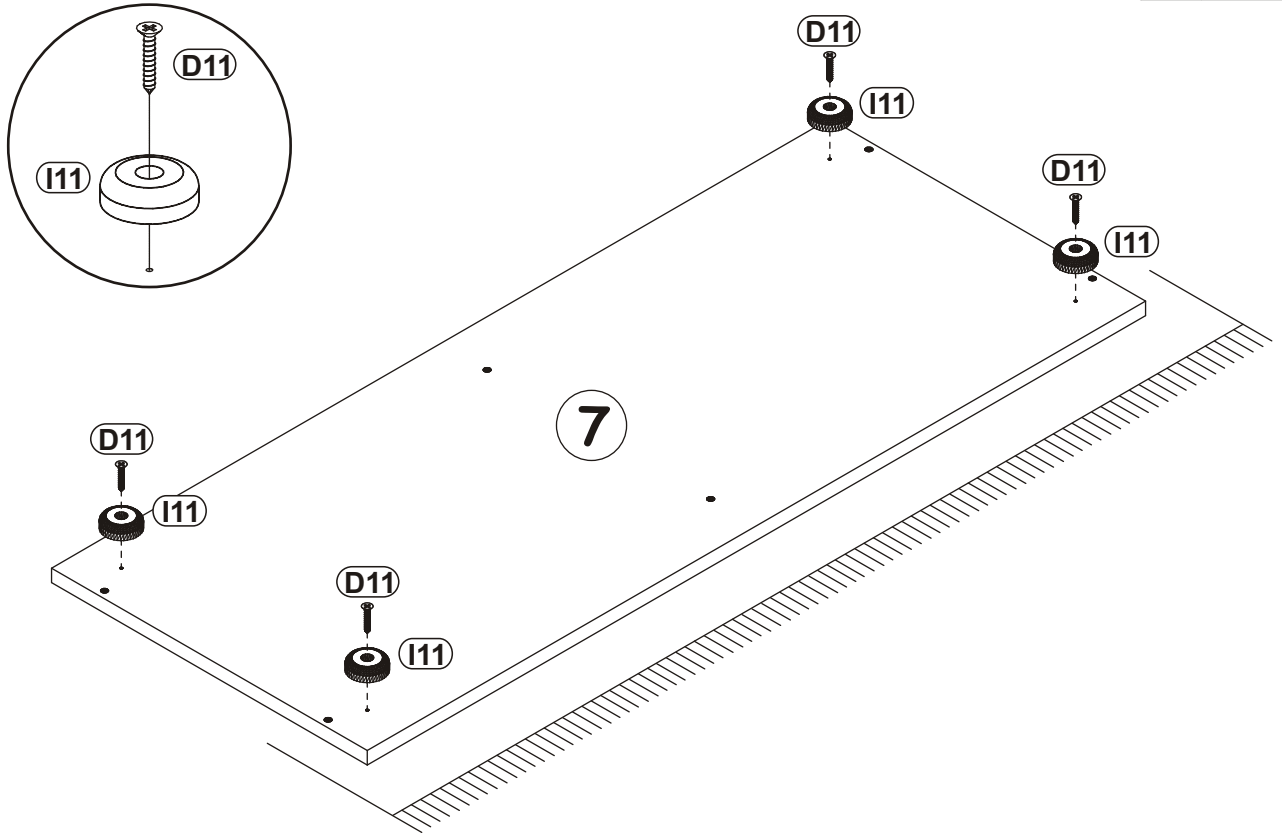
1



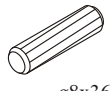
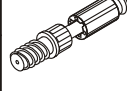

DINO TYP 4

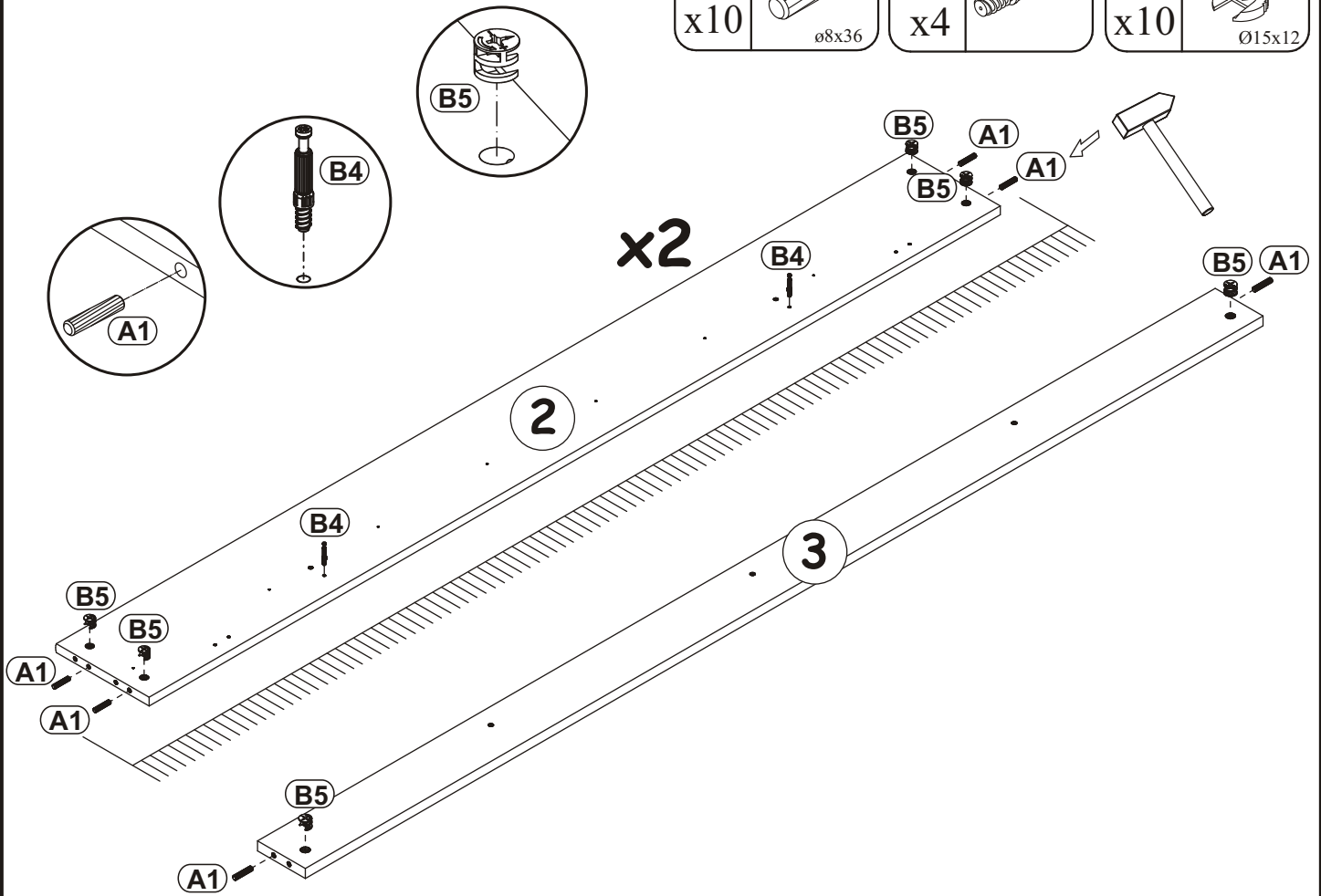
2

I11		D11	
x4	Ø45, h=15	x4	USØ3,5x25



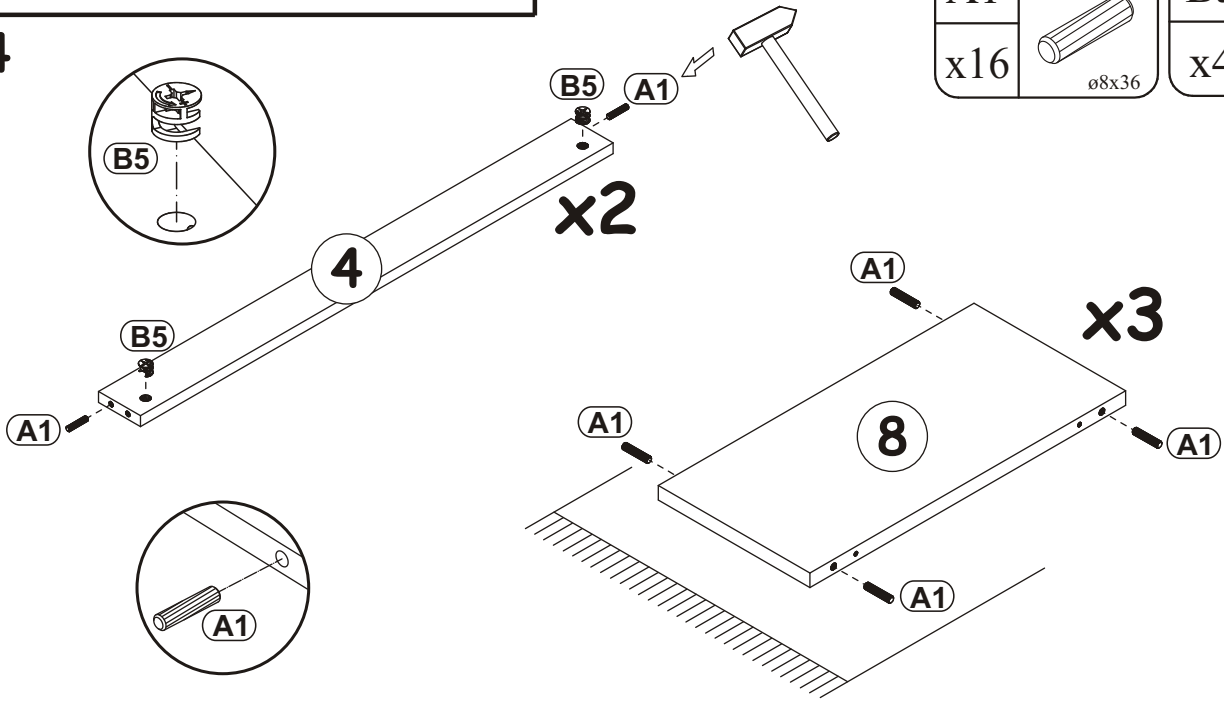
3

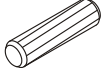

A1		B4		B5	
x10	ø8x36	x4		x10	Ø15x12



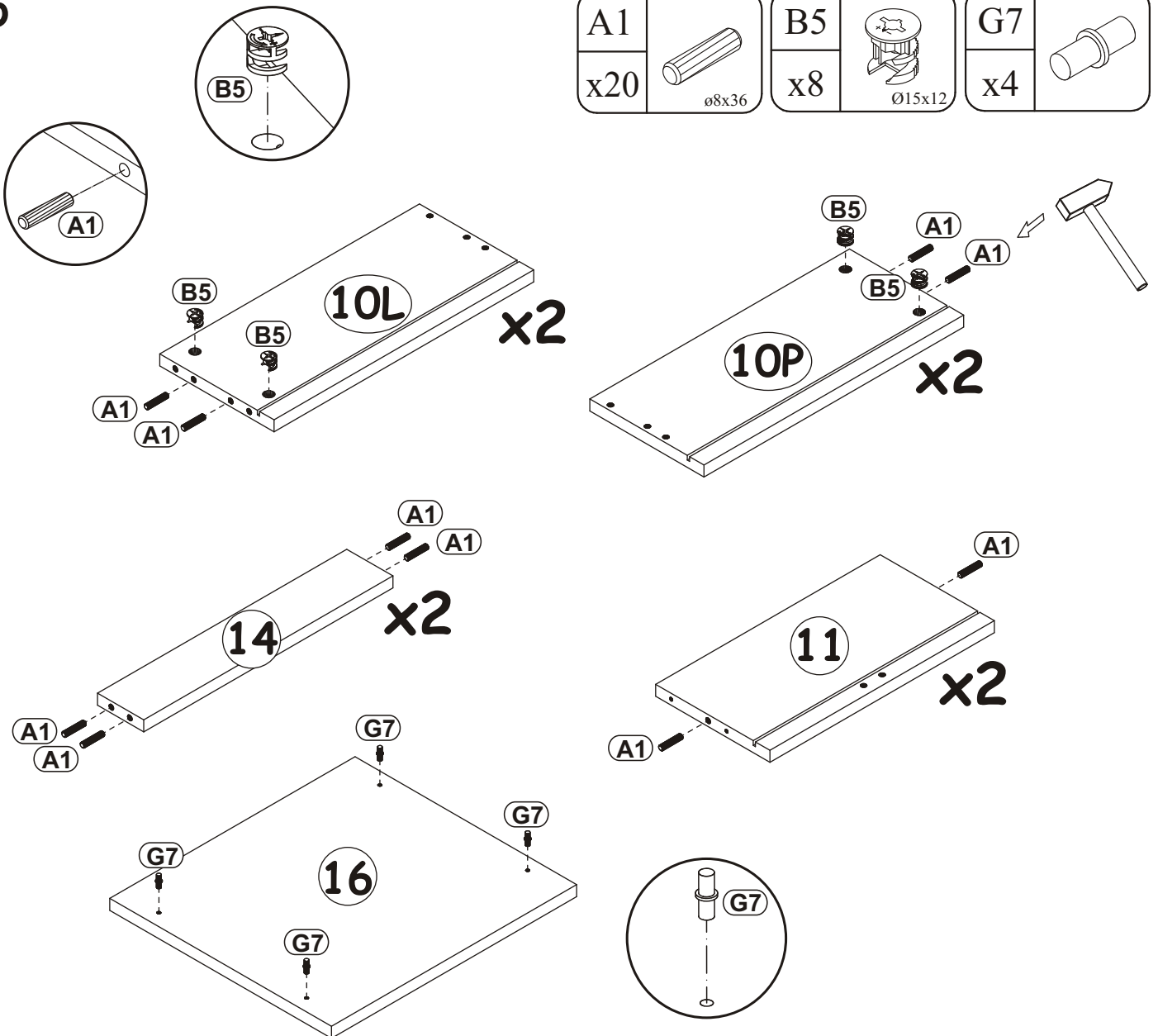
DINO TYP 4

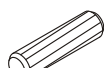


4



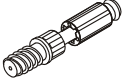
A1		B5	
x16	ø8x36	x4	Ø15x12

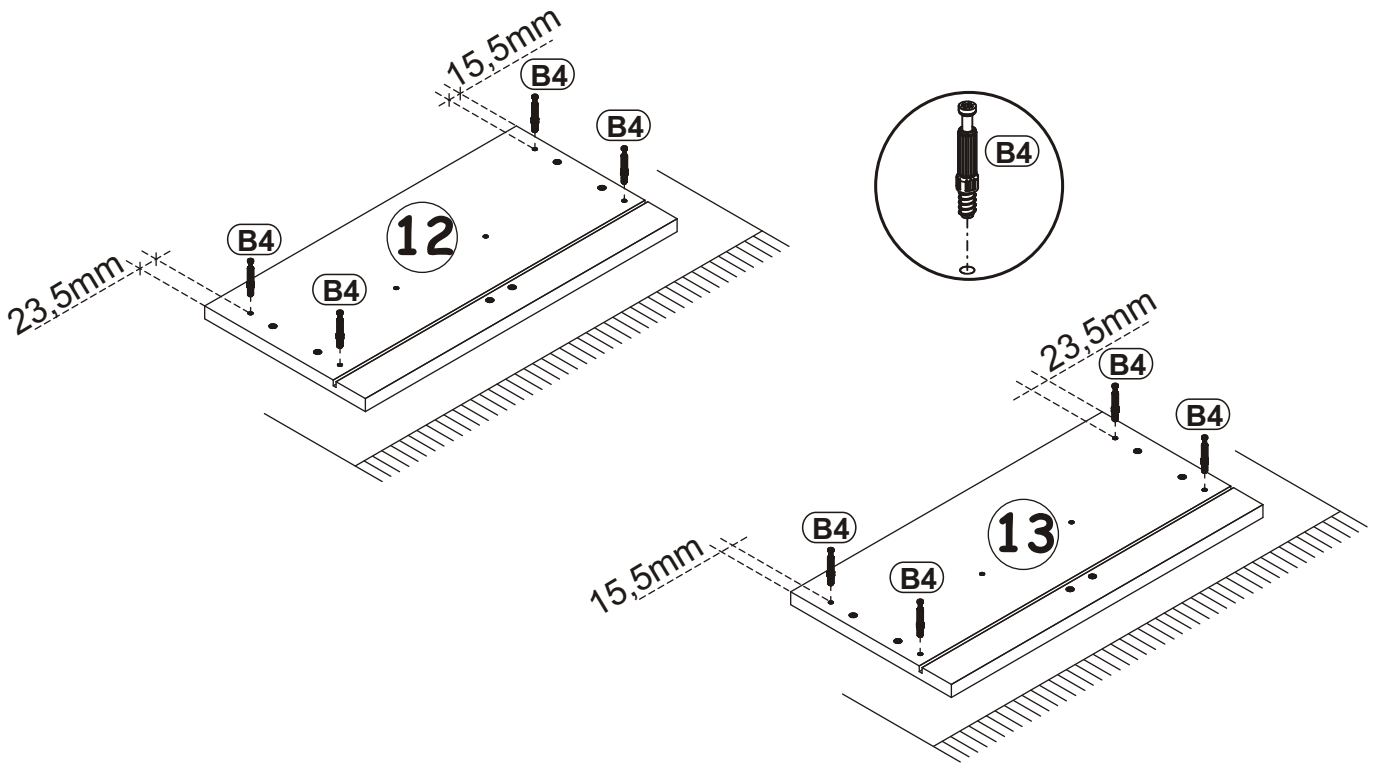
5



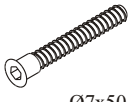

A1		B5		G7	
x20	ø8x36	x8	Ø15x12	x4	

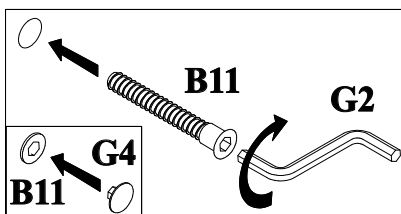
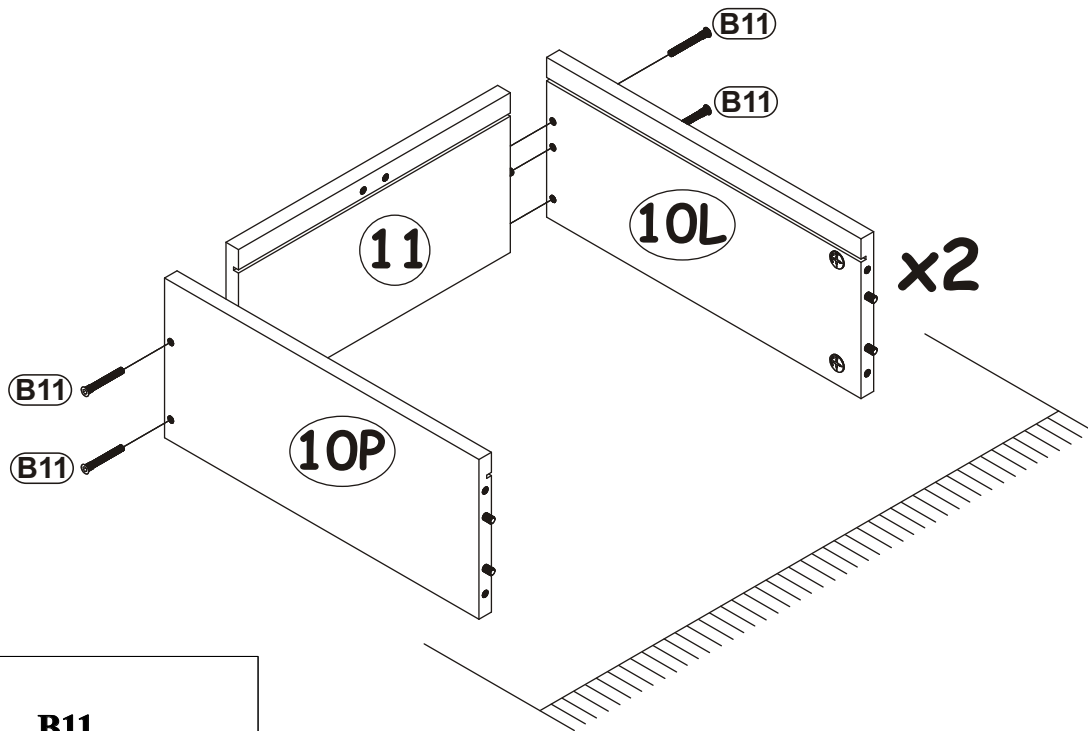
6

B4	
x8	

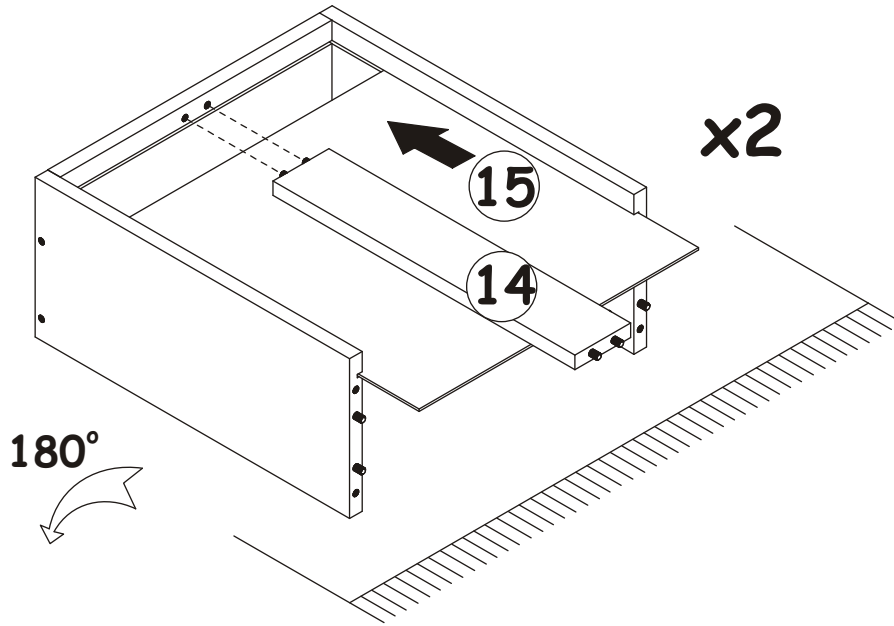


7

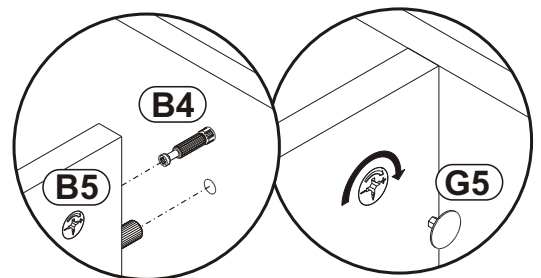
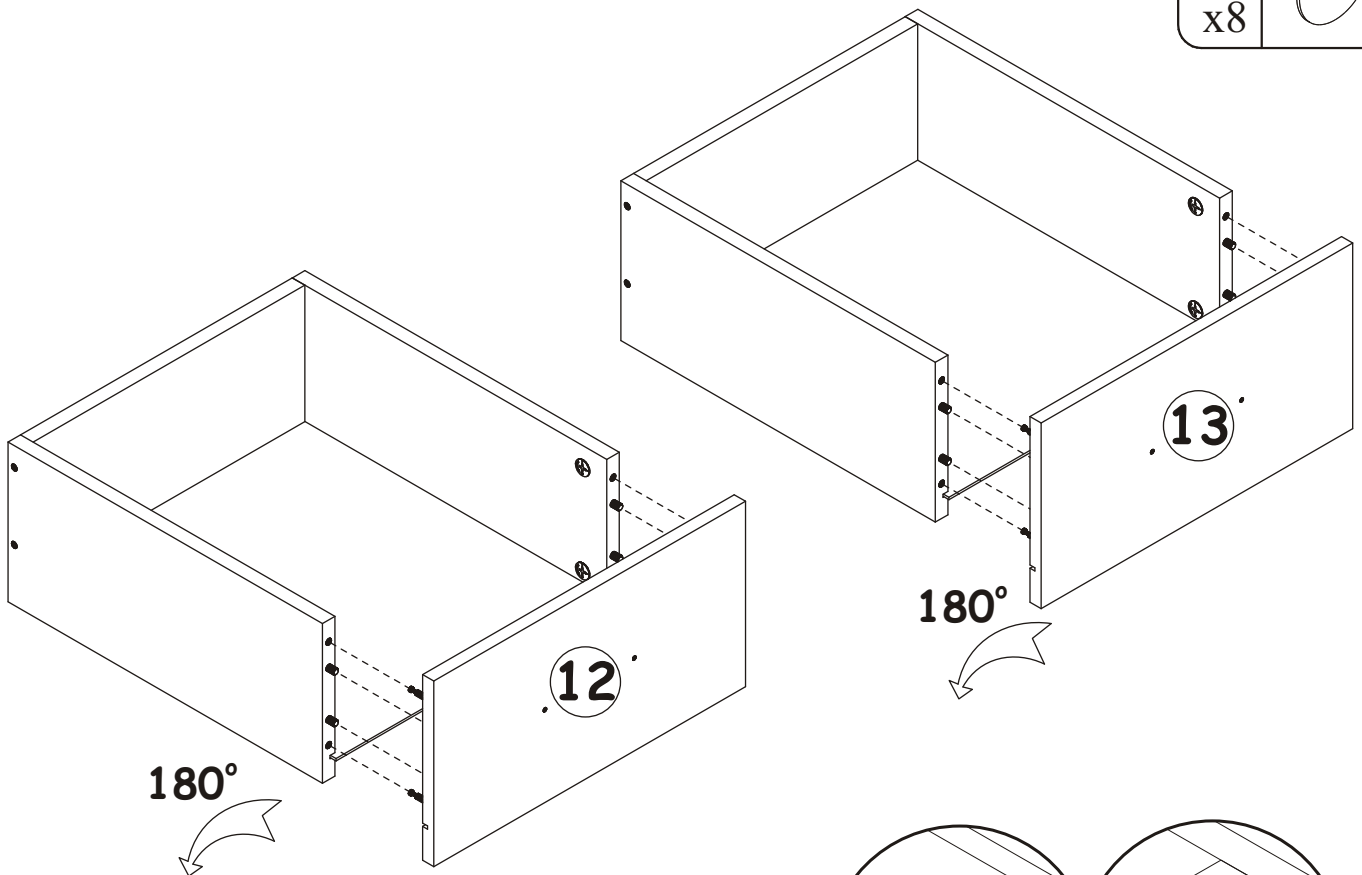
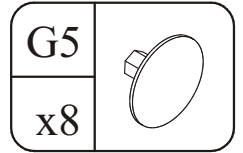
B11		G4	
x8	Ø7x50	x8	



8

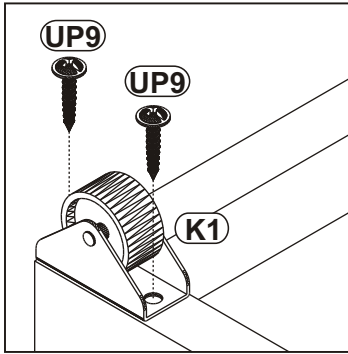


9

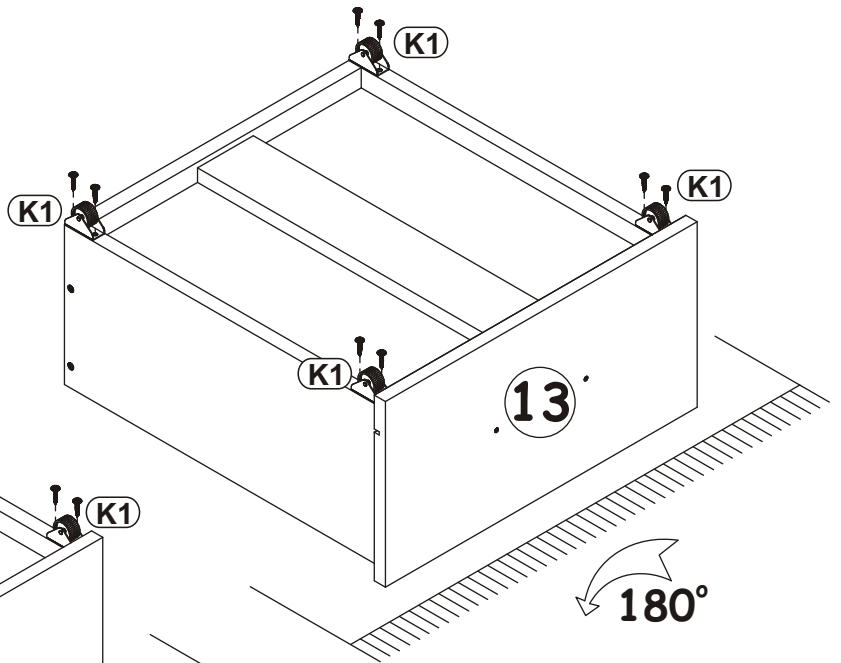
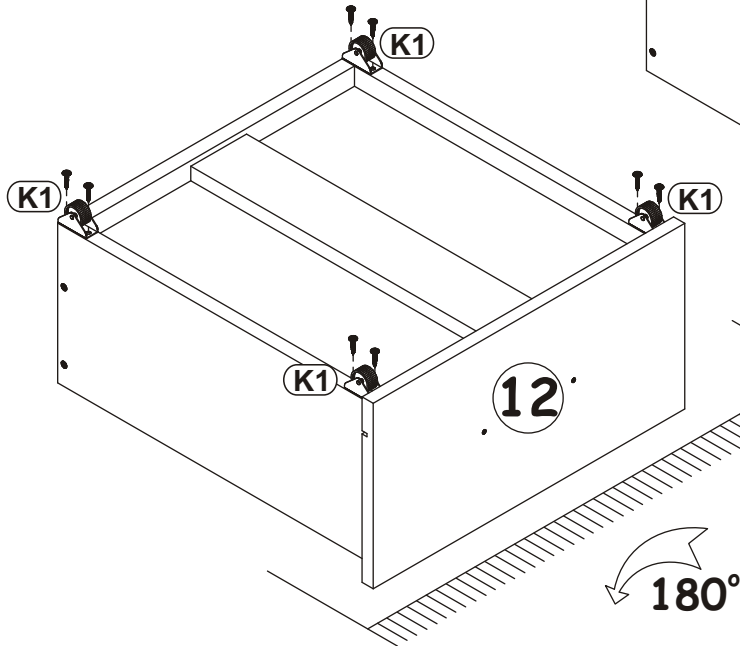


DINO TYP4


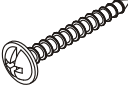
10

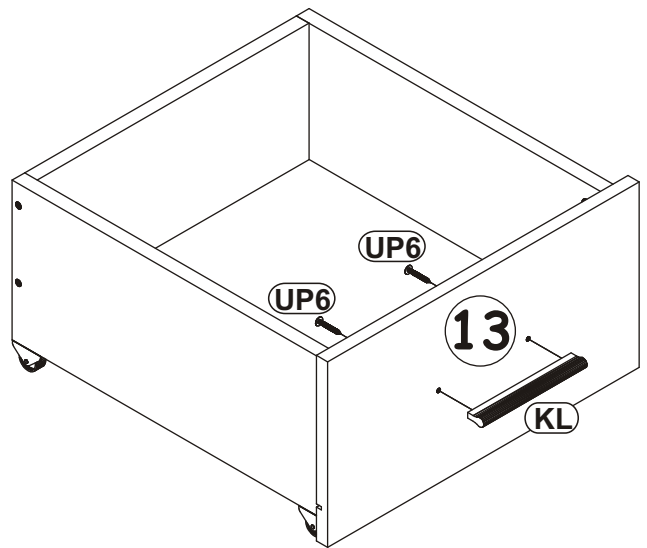
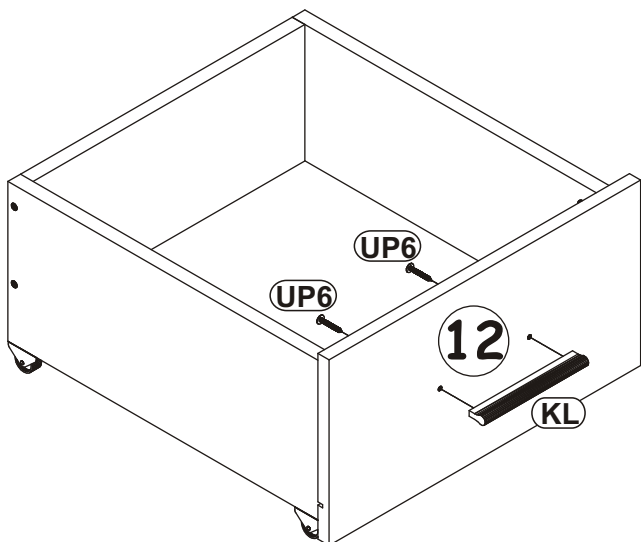


K1		UP9	
x8		x16	UPØ3,5x16

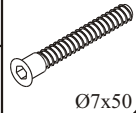



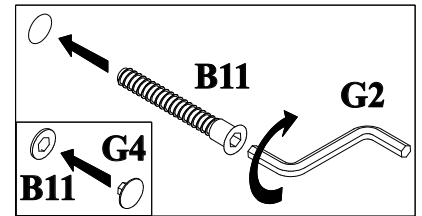
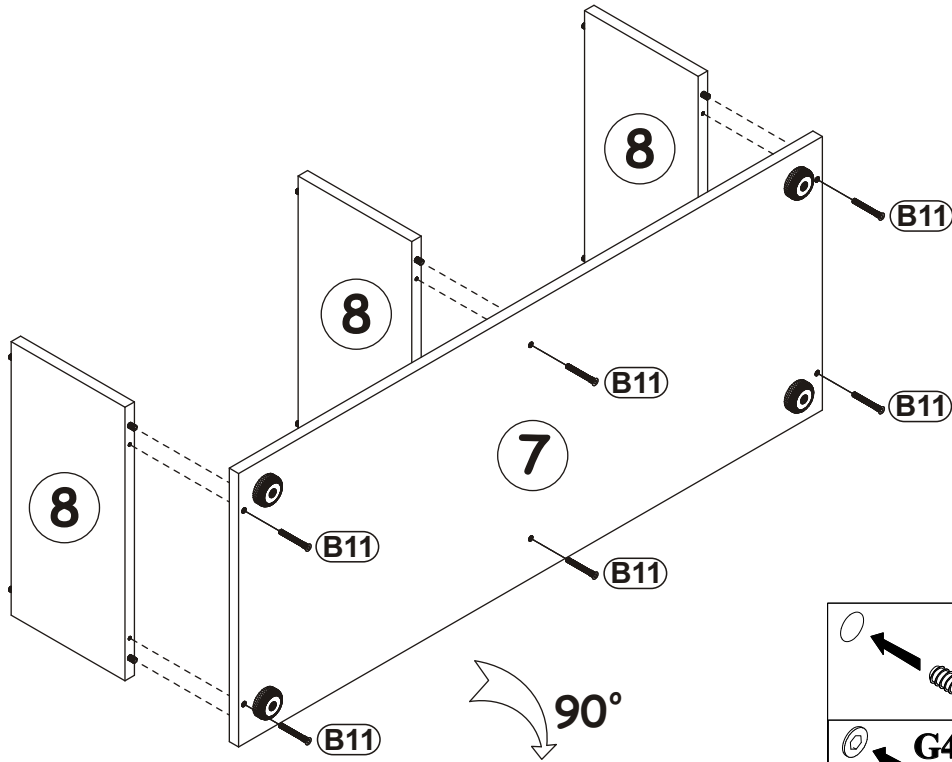
11

KL		UP6	
x2	L-128mm.	x4	UPØ4x30





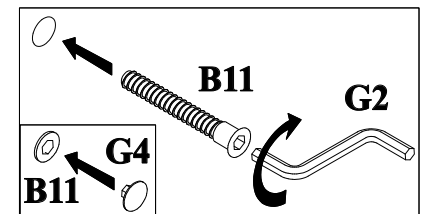
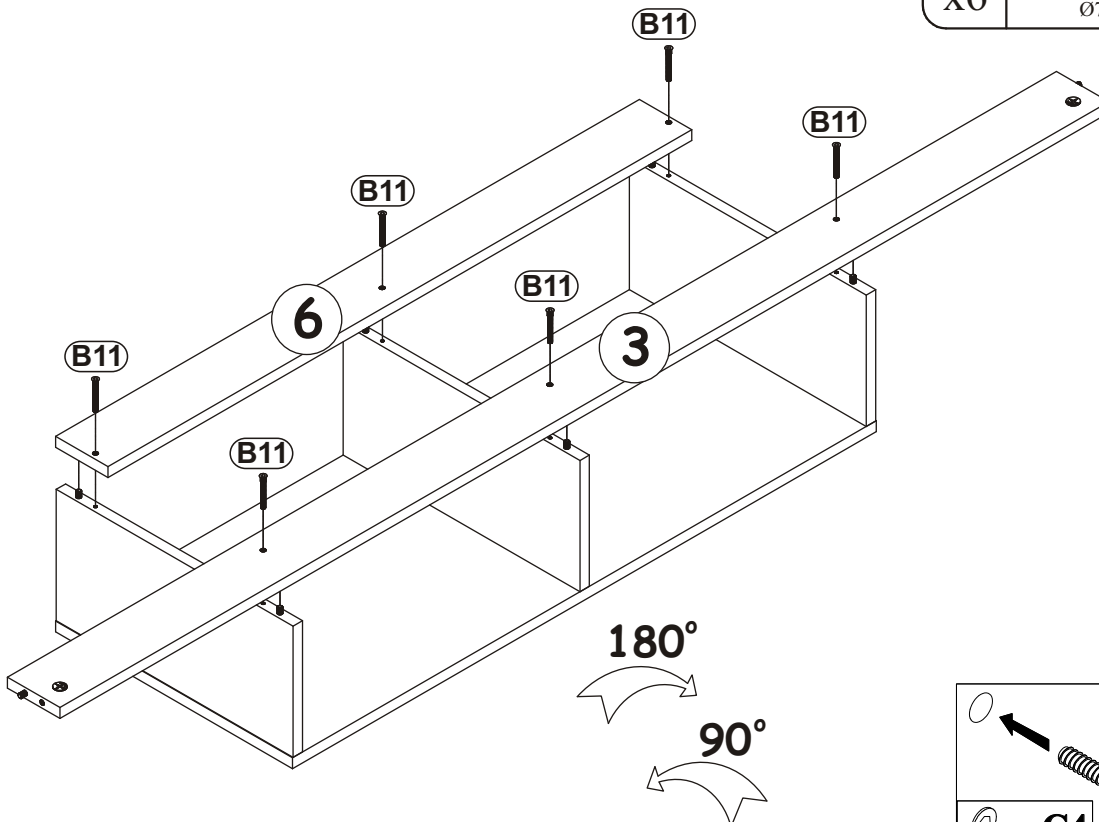
12

B11		G4	
x6		Ø7x50	

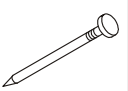


13

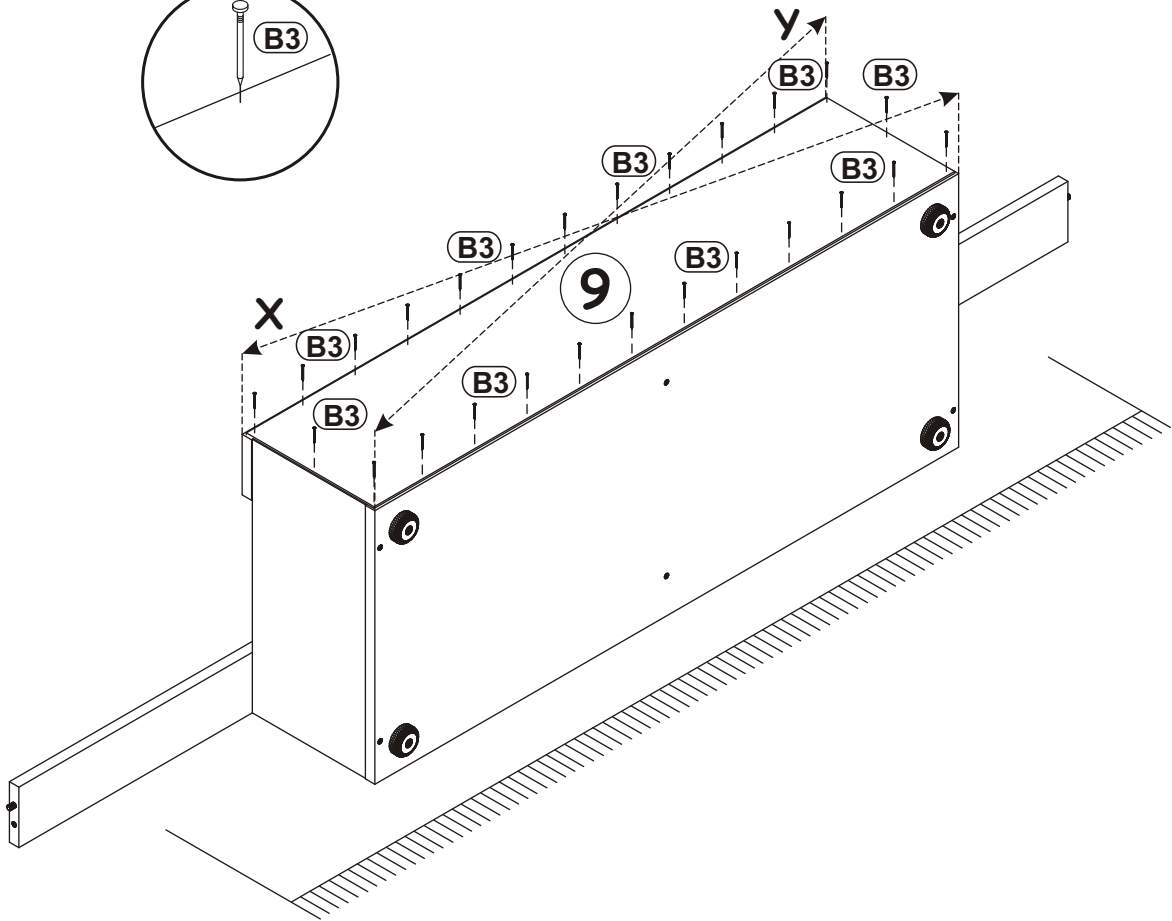
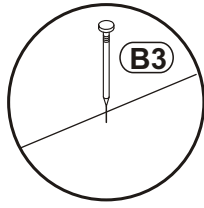
B11		G4	
x6		Ø7x50	






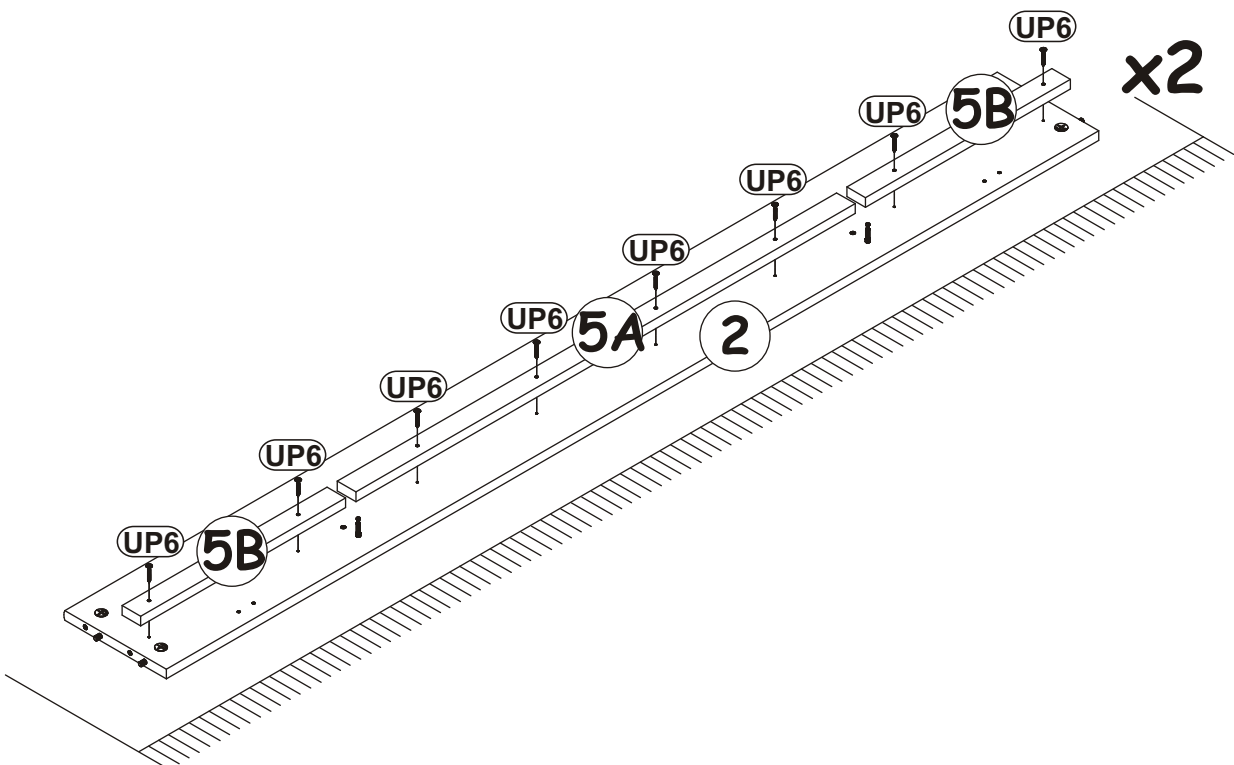
B3	 Ø1,4x25
x28	

14

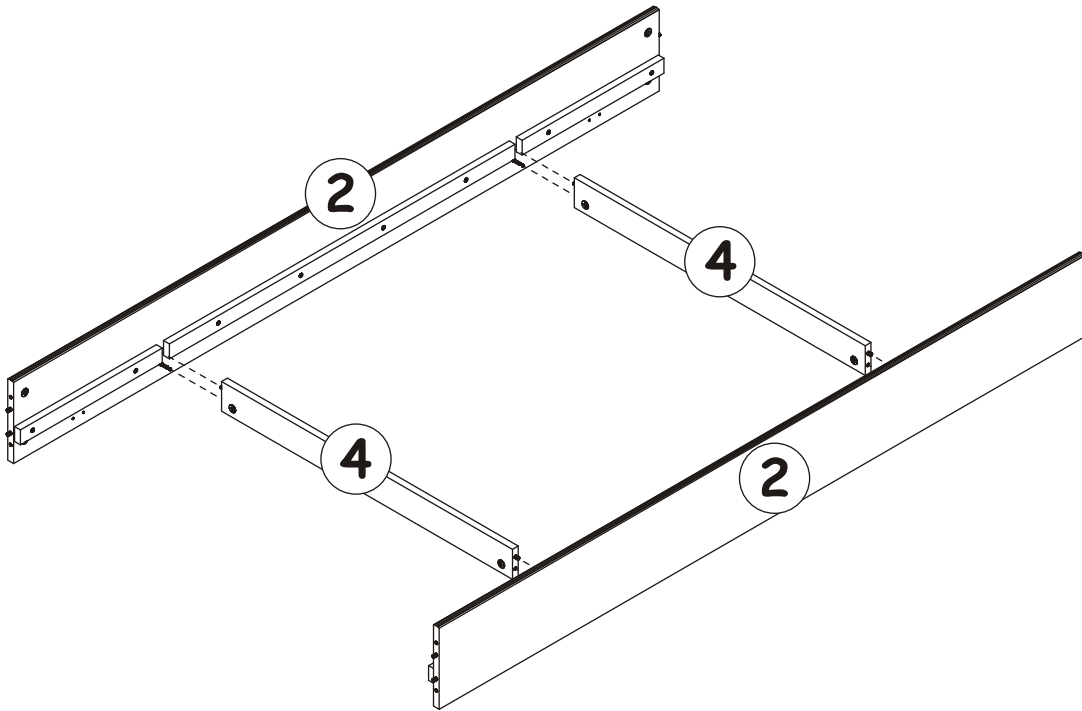
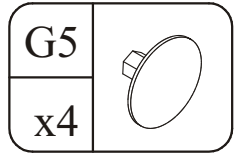


15

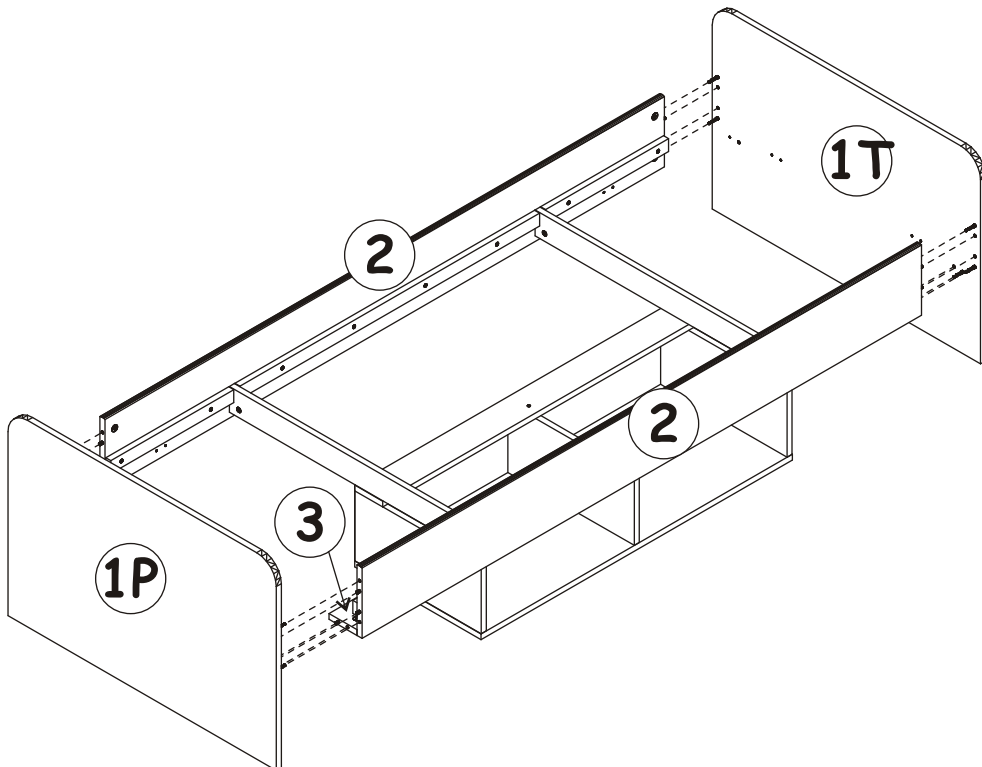
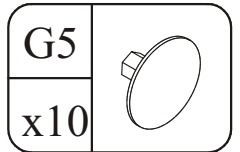
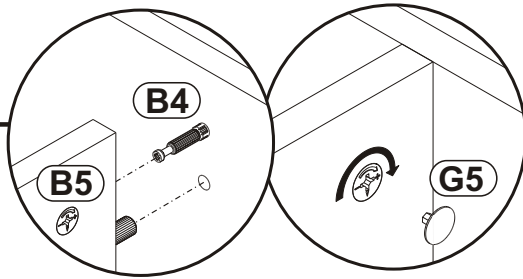
UP6	 UPØ4x30
x16	



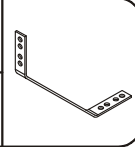
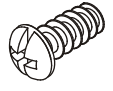
16

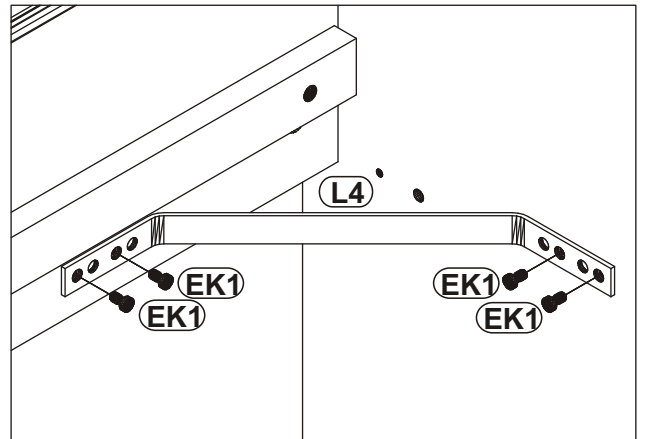
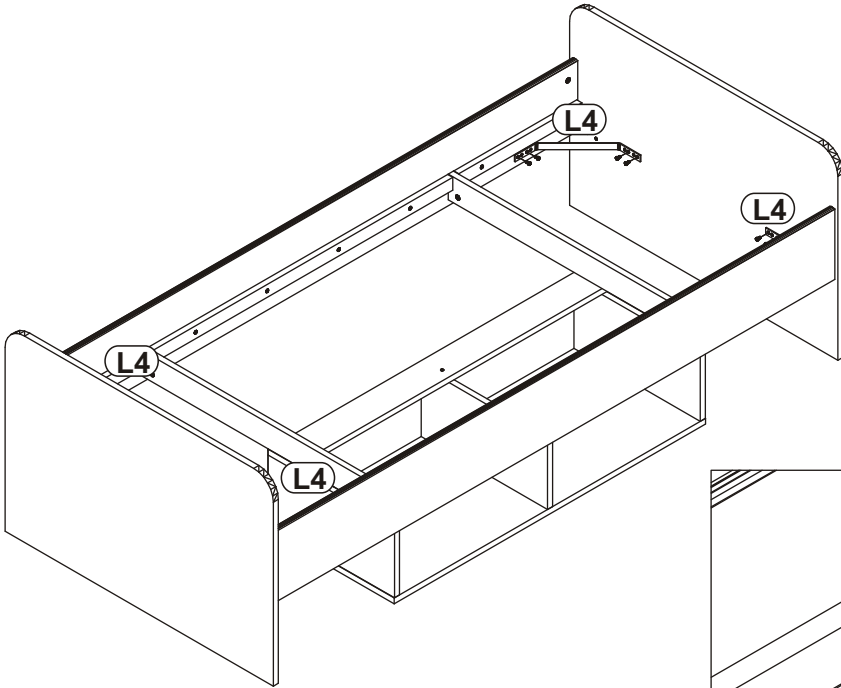


17



18

L4		EK1	
x4		x16	EKØ6,1x16



19

