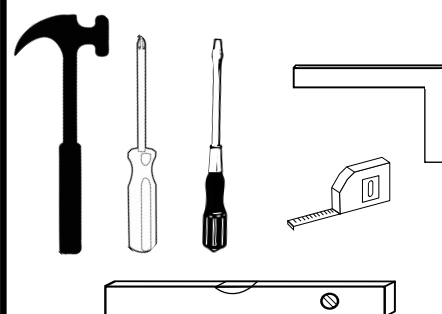
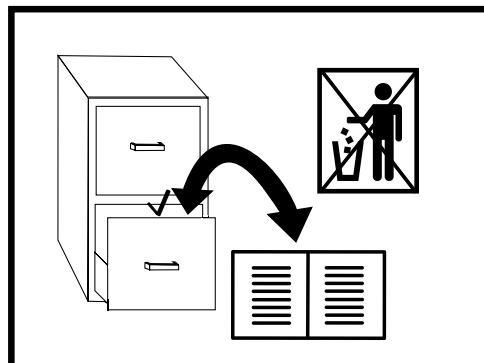
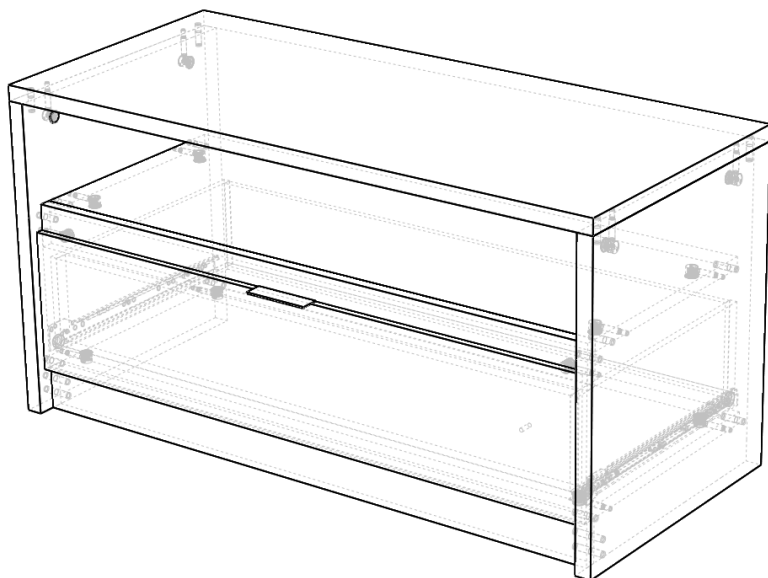




DENVER RTV 1 SZ



INSTRUKCJA MONTAŻU • ASSEMBLY INSTRUCTION • MONTAGEANLEITUNG



PL

Czyszczenie należy wykonywać wyłącznie za pomocą ściereczki lub lekko nawilżonego ręcznika. Nie stosować środków czyszczących do szorowania.

Formularz reklamacyjny znajduje się na ostatniej stronie instrukcji montażu.



GB

Please only clean with a duster or a damp cloth. Do not use any abrasive cleaners.

The complaint form is on the last page.



DE

Bitte nur mit einem Staubtuch oder leicht feuchtem Lappen reinigen. Keine scheuerenden Putzmittel verwenden.

Das Beschwerdeformular befindet sich auf der letzten Seite.



CZ

Očistěte pouze hadříkem nebo mírně navlhčeným ručníkem. Nepoužívejte abrazivní čisticí prostředky.

Formulář stížnosti je na poslední stránce.



SK

Očistite ho handričkou alebo mierne navlhčenou handričkou. Nepoužívajte abrazívne čistiace prostriedky.

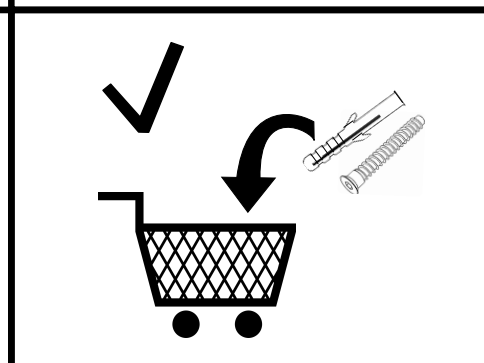
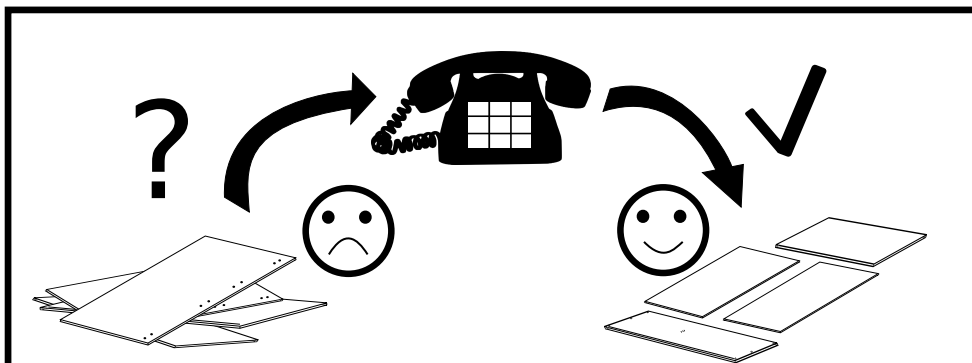
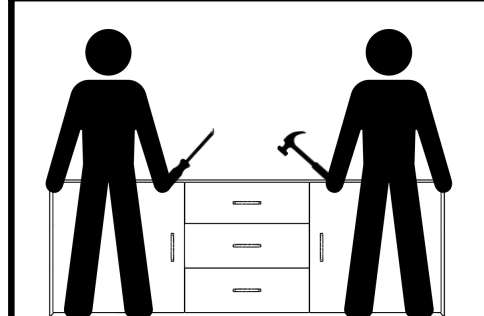
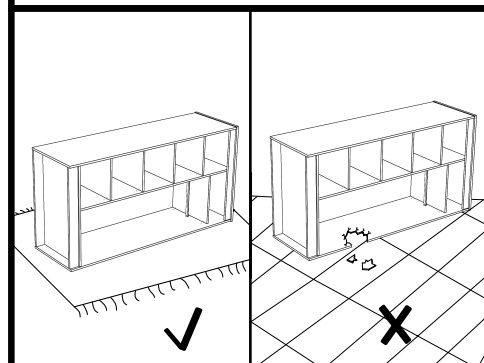
Formulár sťažnosti je na poslednej strane.




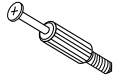









HU

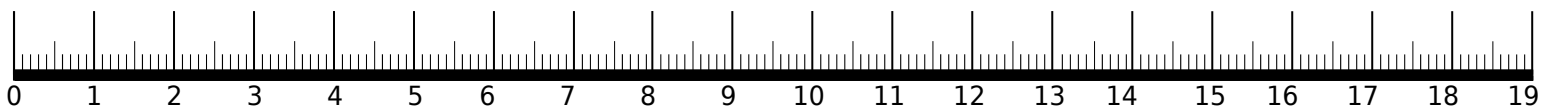
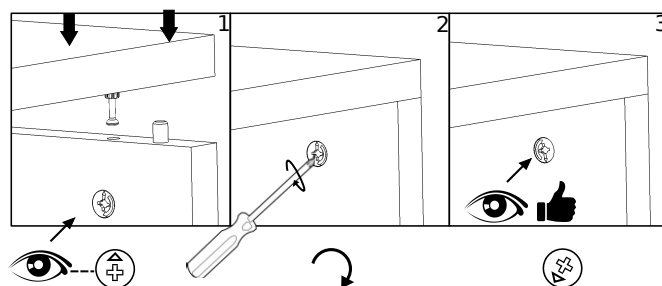
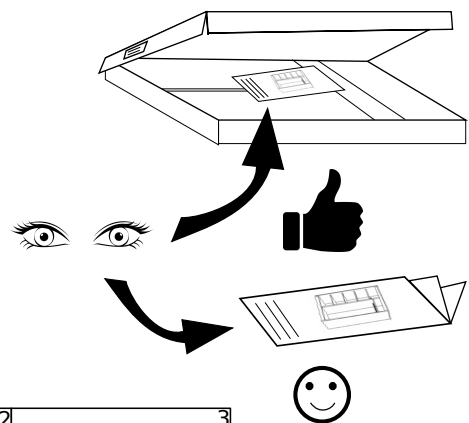
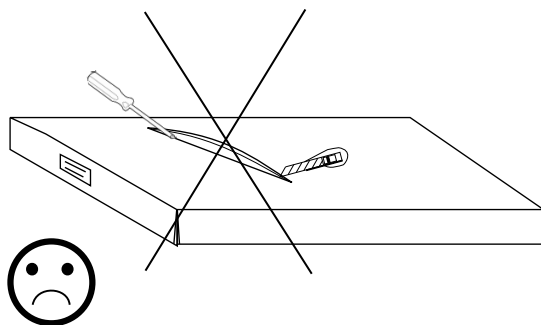
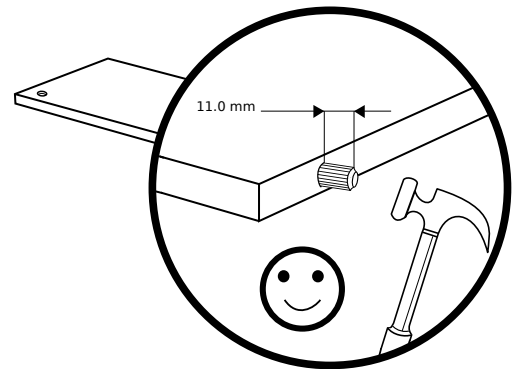
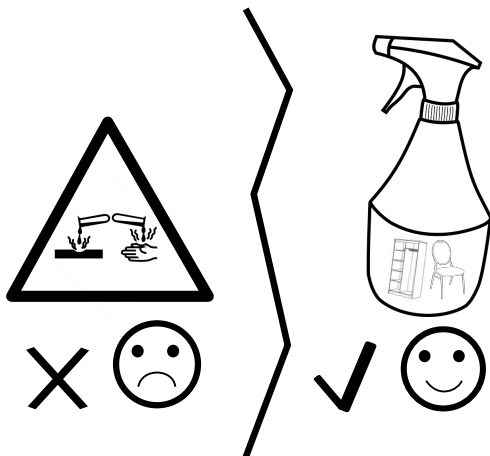
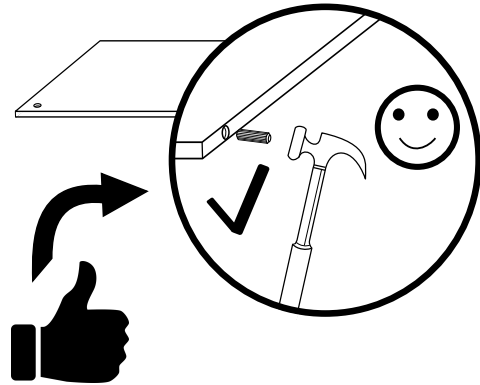
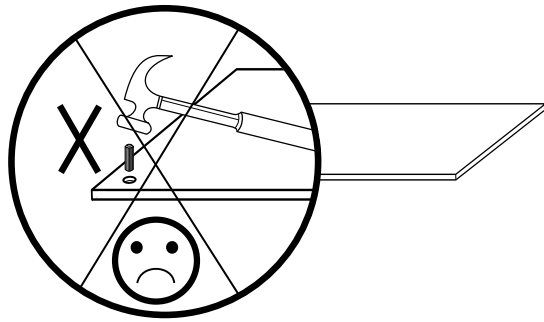
Tiszta egy ruhával vagy kissé megnedvesített törölközővel.

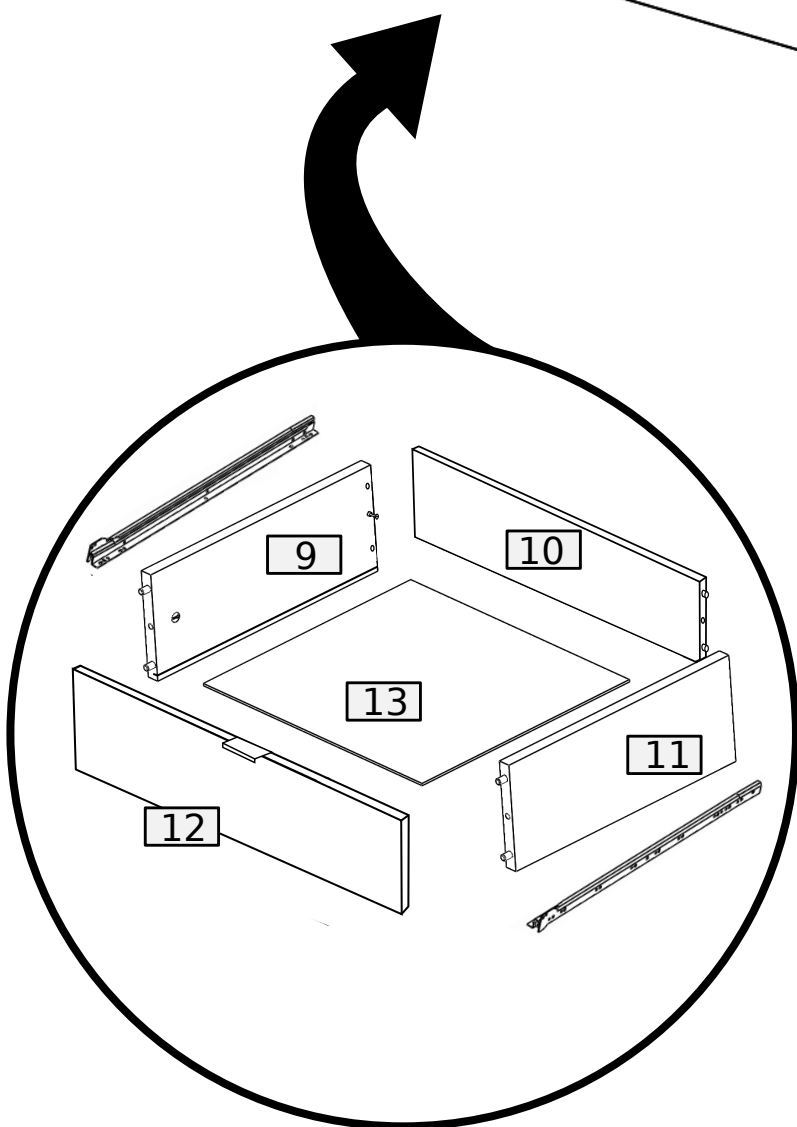
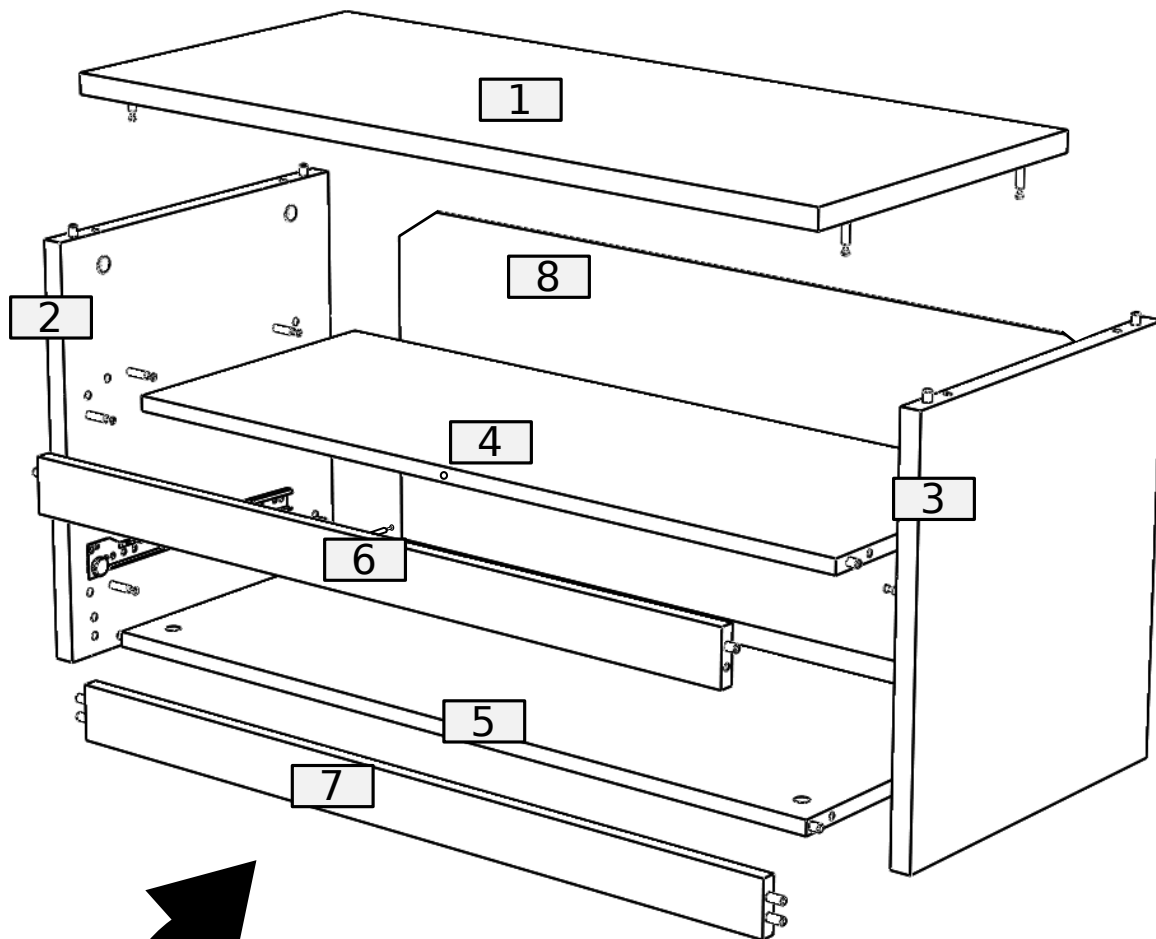
A panaszos úrlap megtalálható az utolsó oldalon.



Akcesoria • Accessories • Zubehör

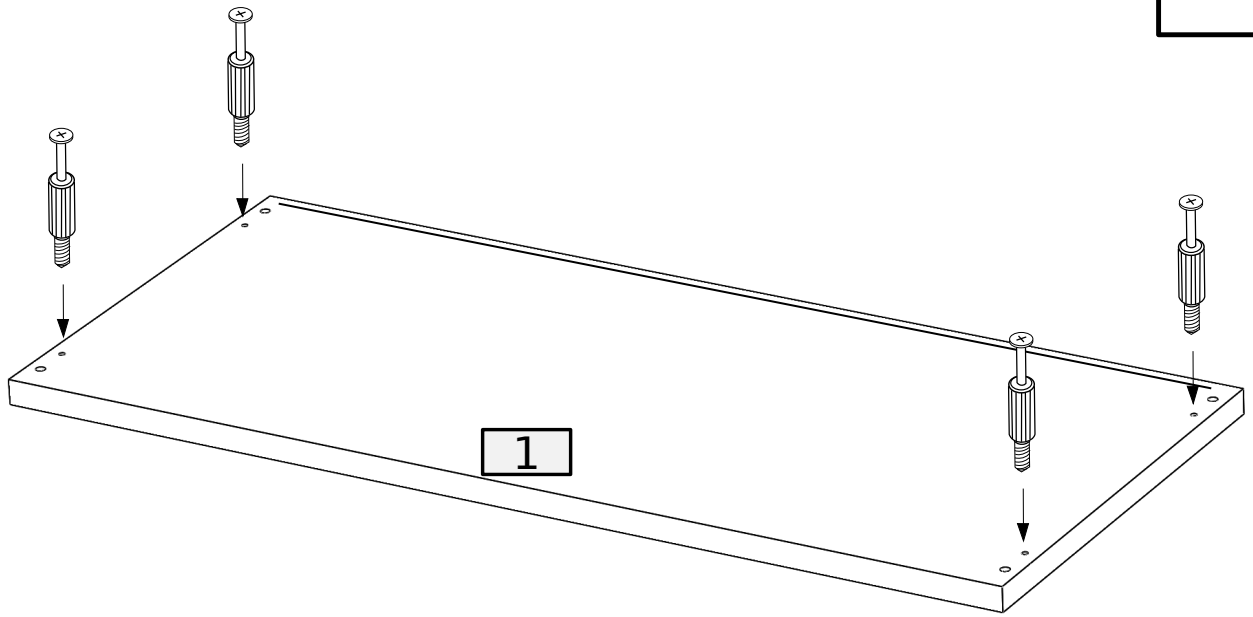
19	19	26	6	8	8
					
B	A 8.0x35	D 3.0x20	W1 3.5x16	W2	X
					
3.0x16 W3	L-350	I	UD	G	
2	1	6	1	3	



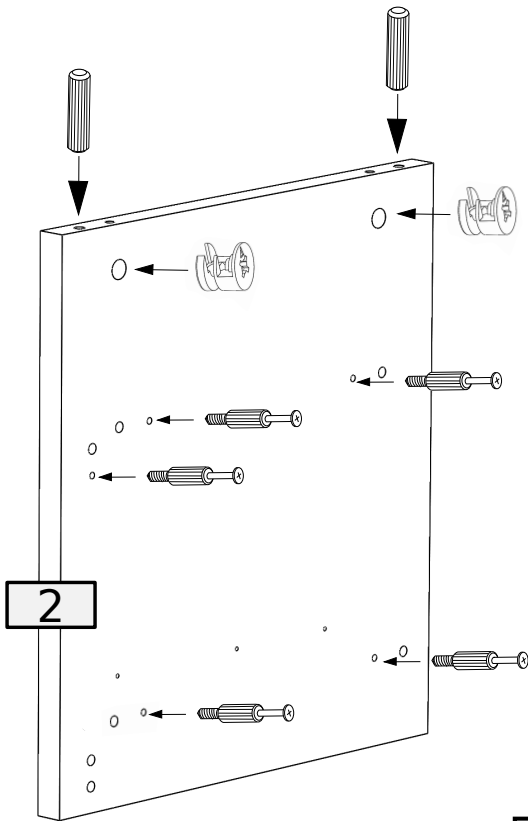
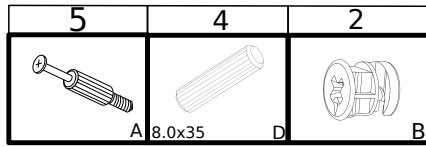


No.	Pcs.	L	W	T	T (połysk)	Pac
1	1	900	400	22	-	1/1
2	1	438	400	22	-	1/1
3	1	438	400	22	-	1/1
4	1	856	343	16	-	1/1
5	1	856	360	16	-	1/1
6	1	856	60	-	15	1/1
7	1	856	60	16	-	1/1
8	1	871	386	3	-	1/1
9	1	350	140	16	-	1/1
10	1	799	122	16	-	1/1
11	1	350	140	16	-	1/1
12	1	852	189	16	-	1/1
13	1	814	357	3	-	1/1

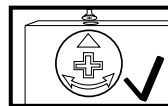
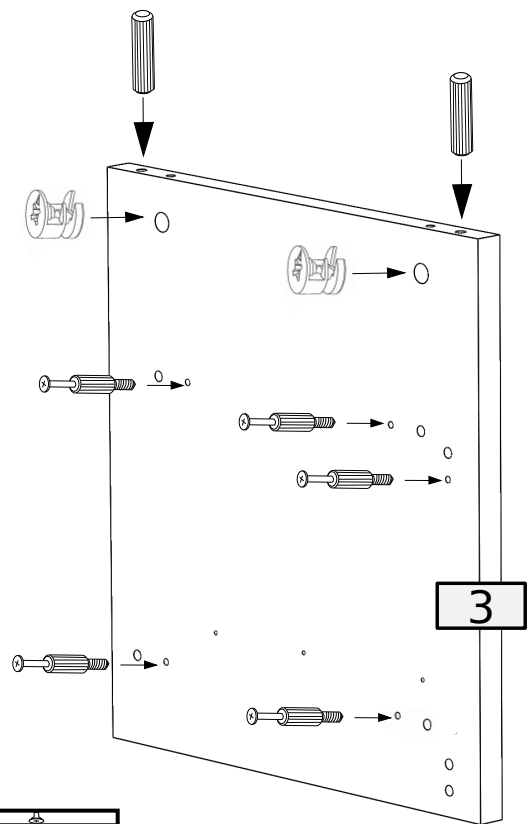
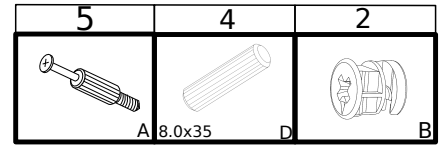
1



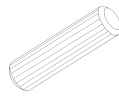

2

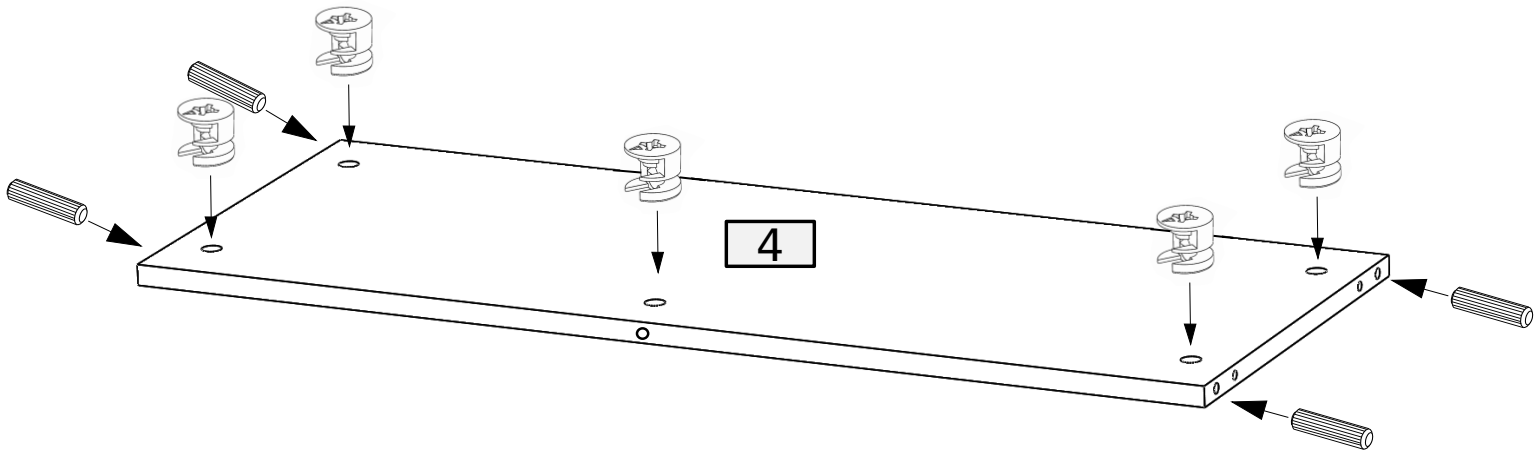


3

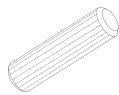
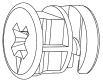


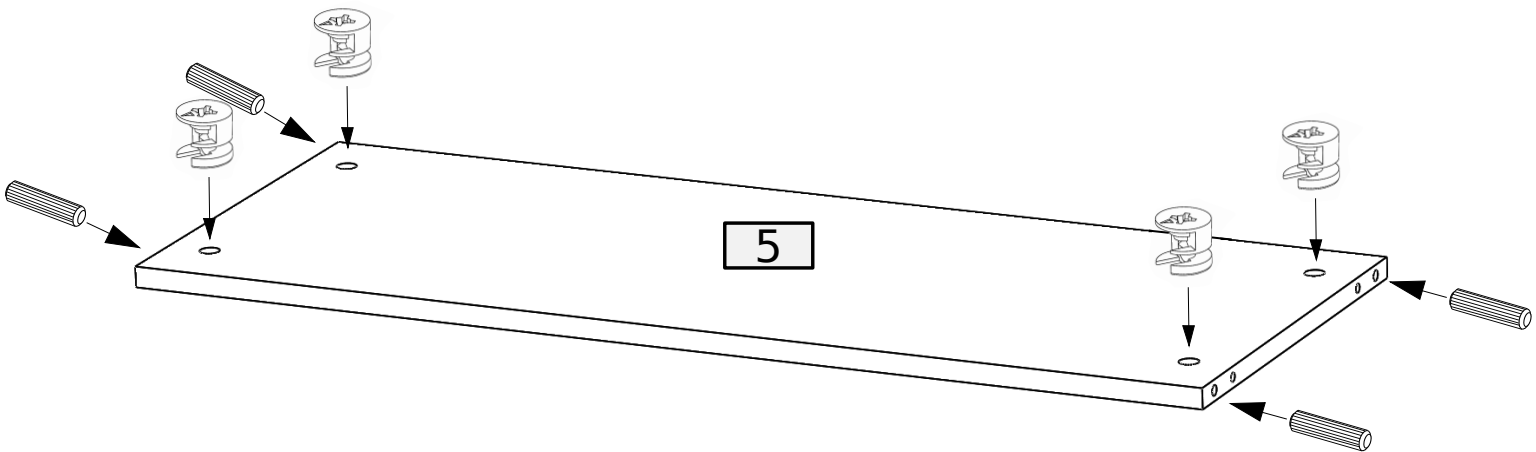
4

4	5
	
8.0x35	D B

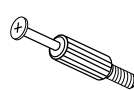



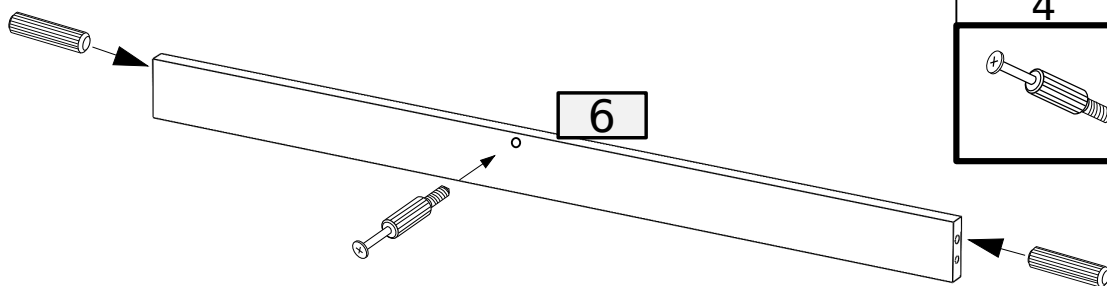
5

4	4
	
8.0x35	D B




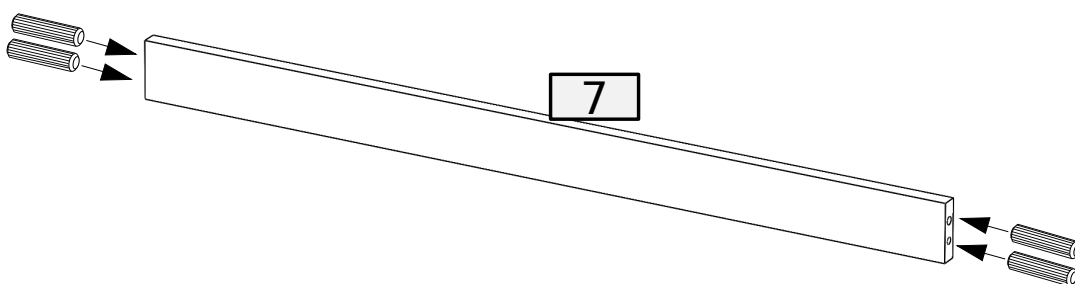
6

4	2
	
A	8.0x35 D

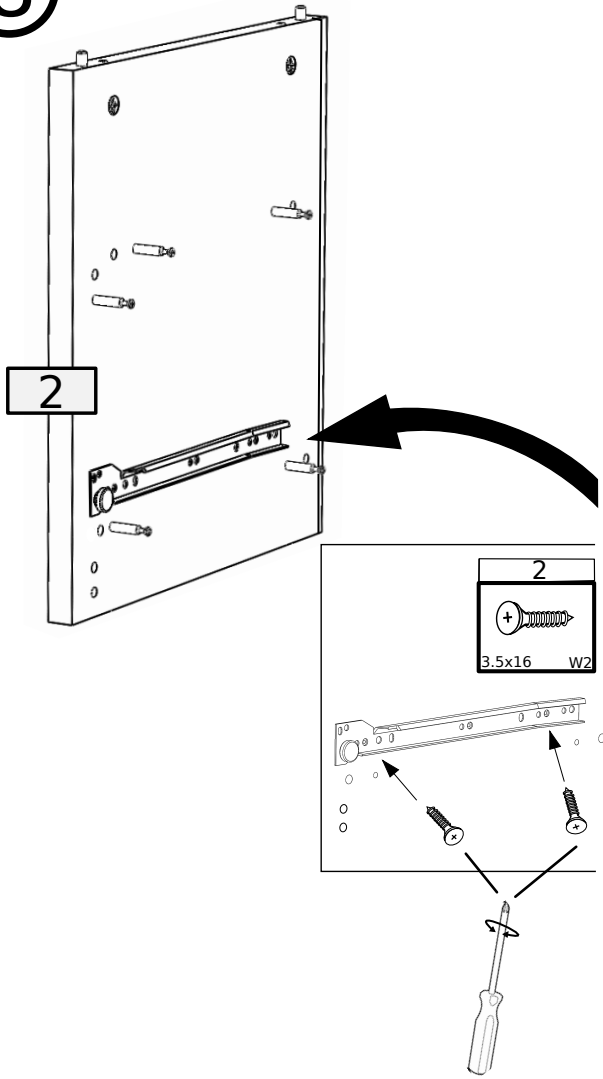


7

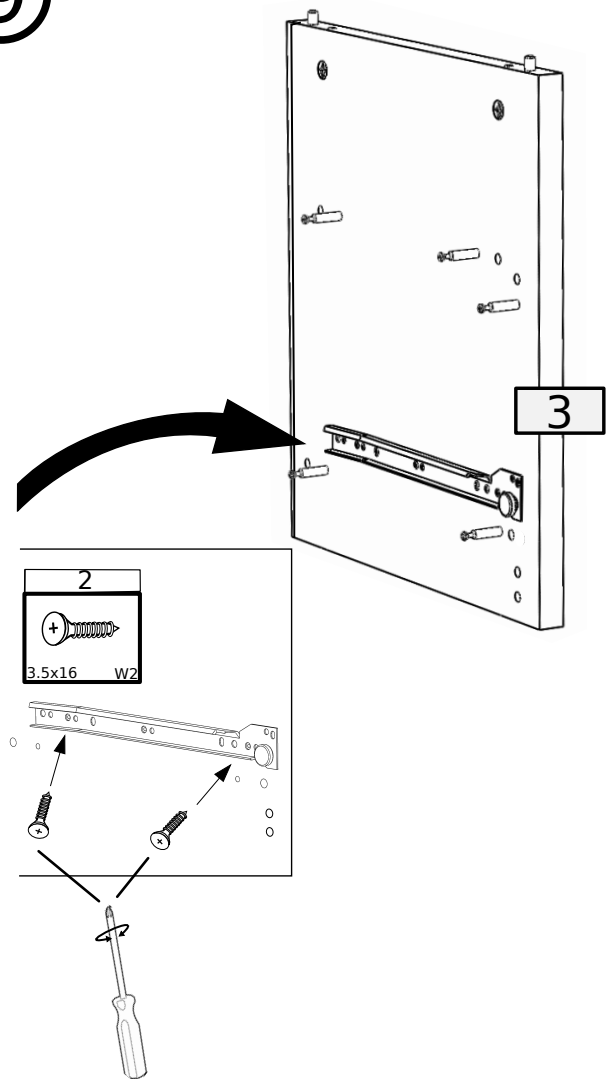
4

8.0x35 D



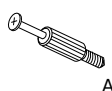
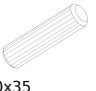
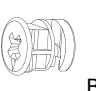
8

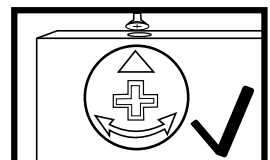
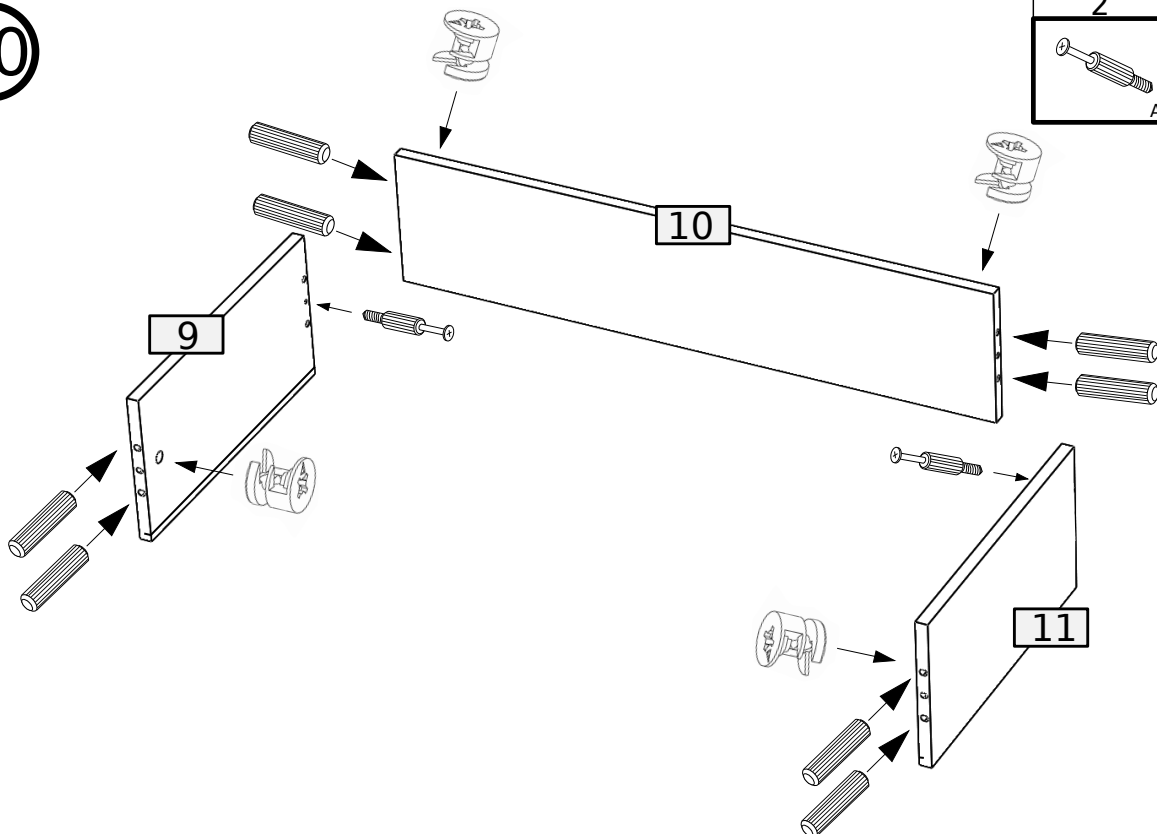


9

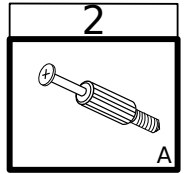
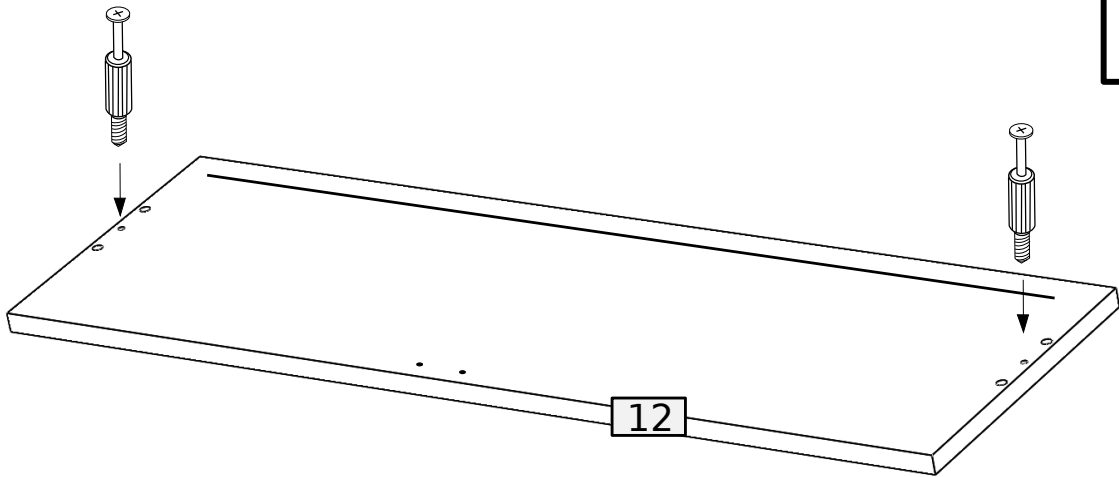


10

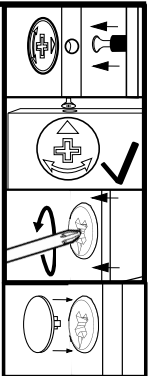
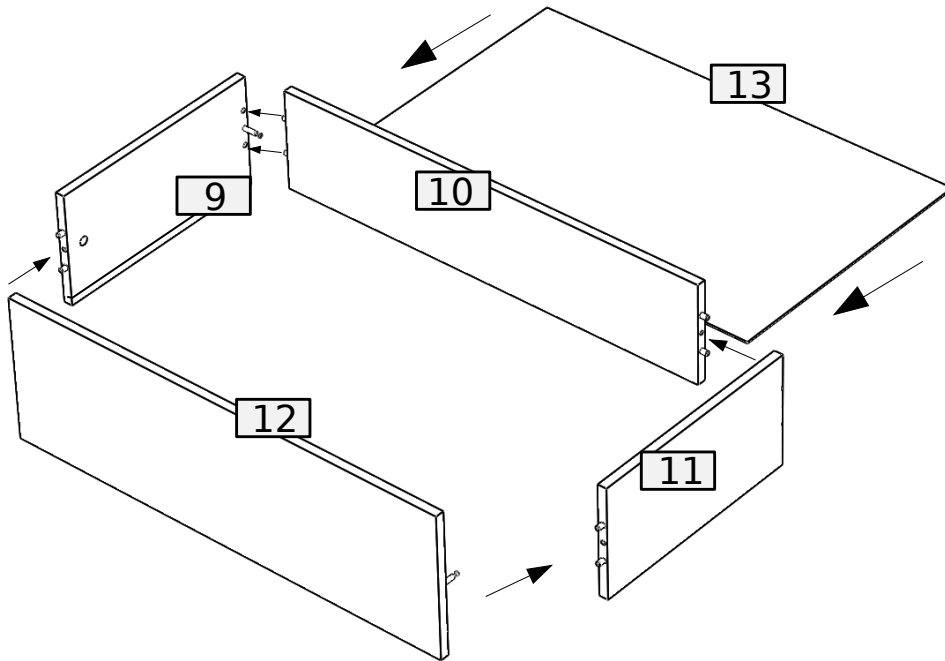
2	8	4
		
A	B 8.0x35	D



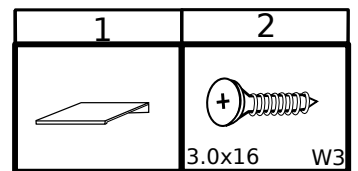
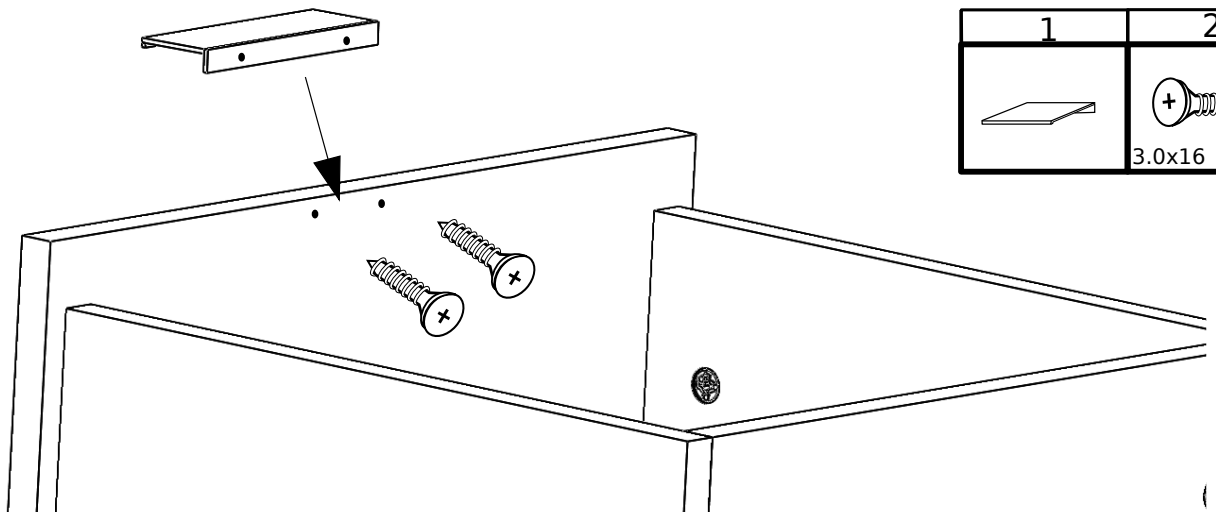
12



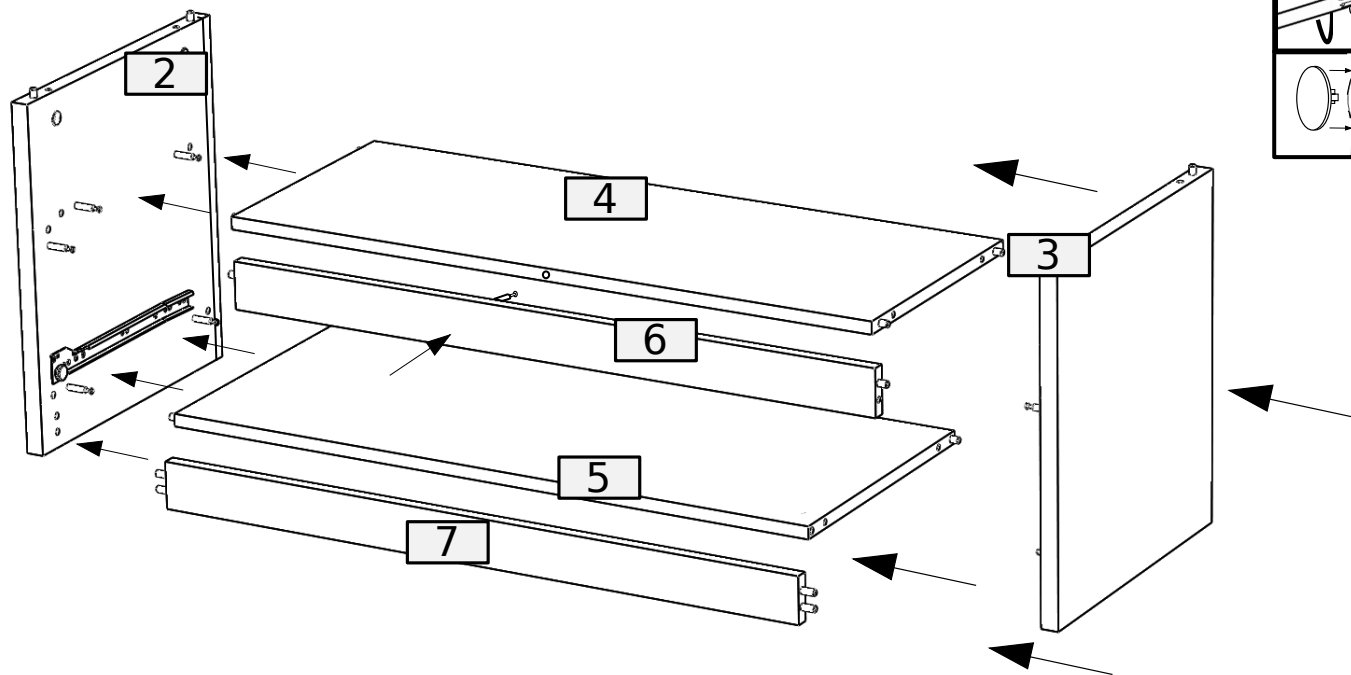
13



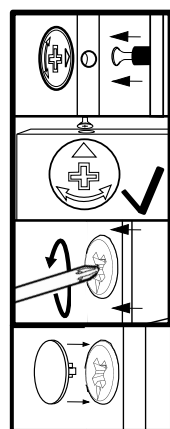
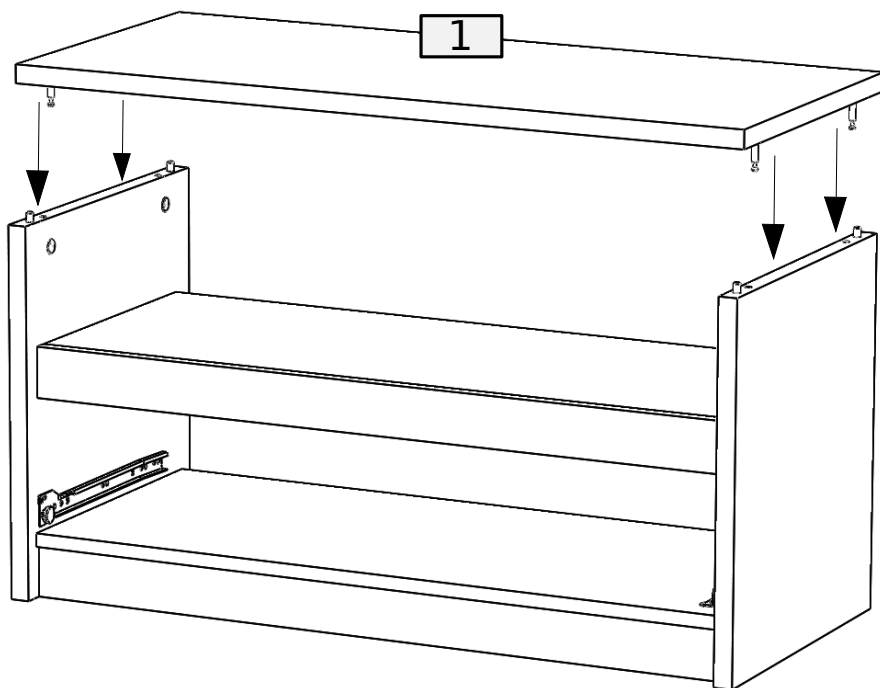
14



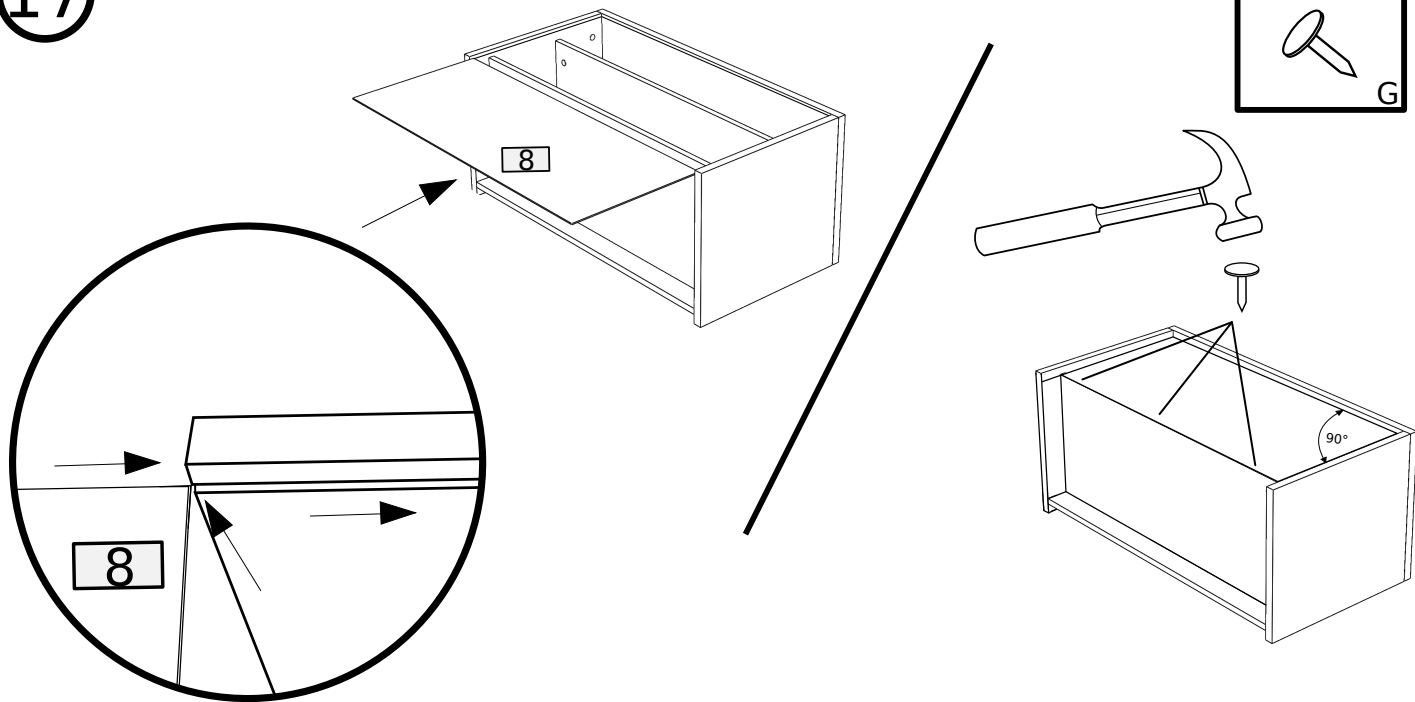
15



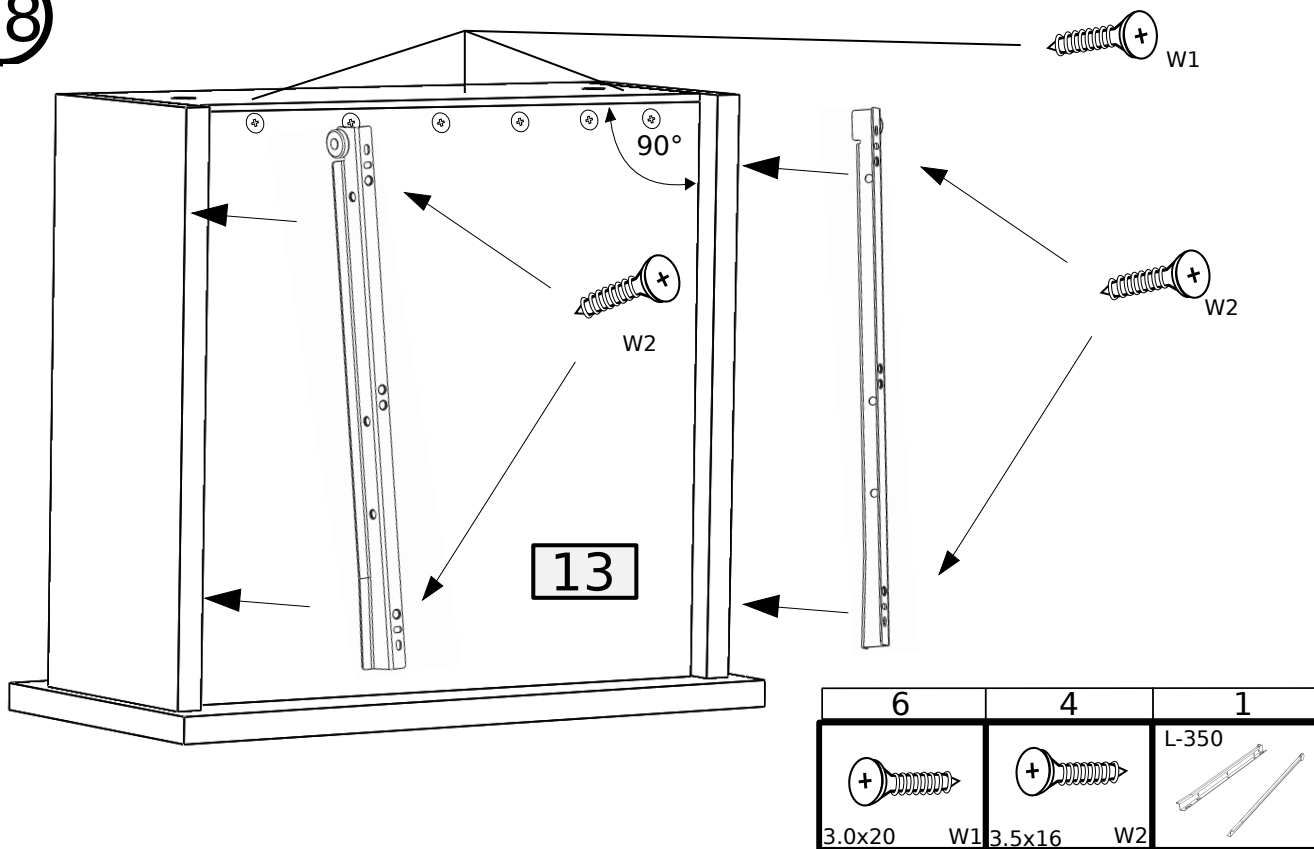
16






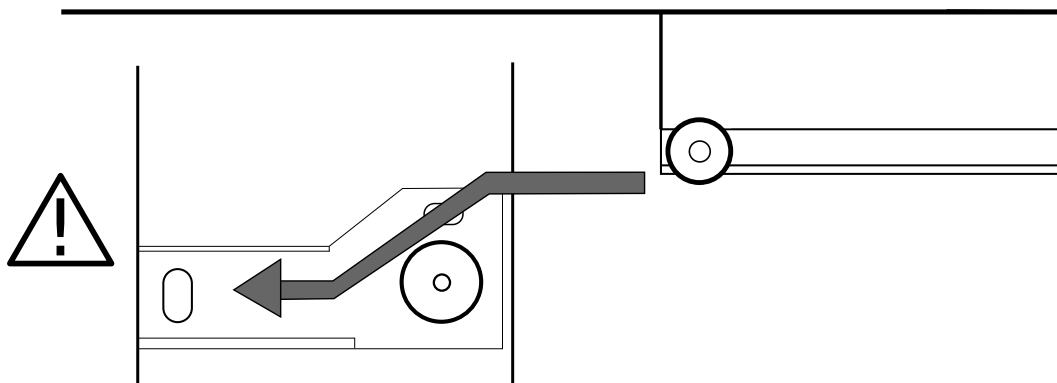
17

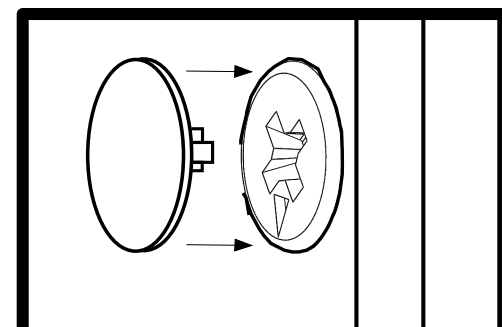
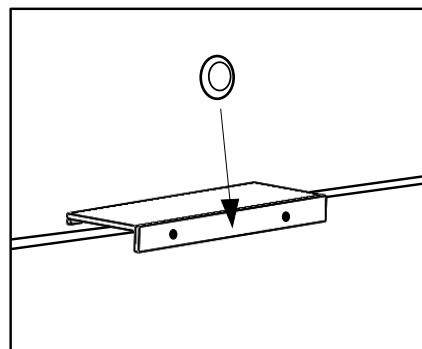
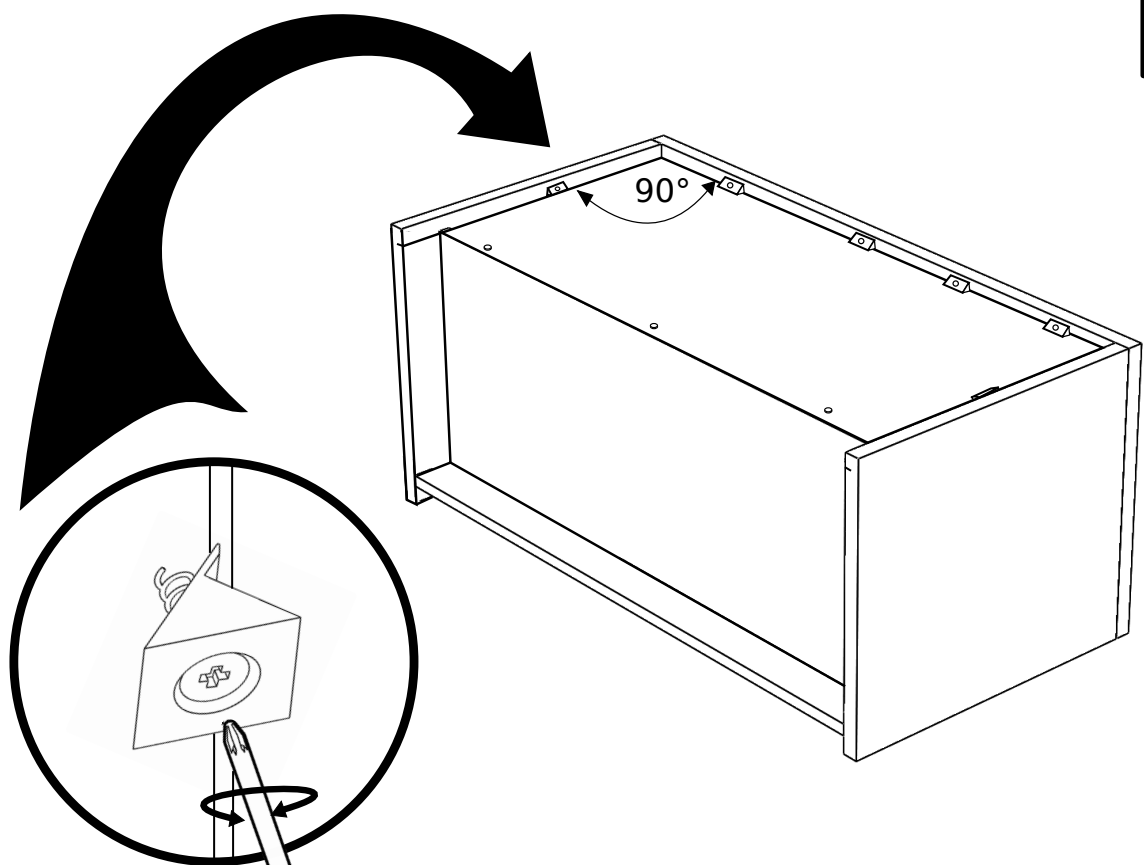
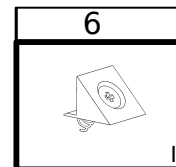


18



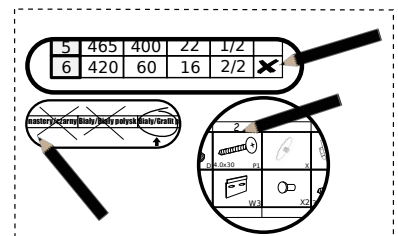
6	4	1
		
3.0x20 W1	3.5x16 W2	L-350





Formularz reklamacyjny • Complaint Form • Beschwerdeformular

- Zaznacz brakujący lub uszkodzony element.
- Mark the missing or damaged element.
- Markieren Sie das fehlende oder beschädigten element.



No.	Pcs.	L	W	T	T (potysk)	Pac	X
1	1	900	400	22	-	1/1	
2	1	438	400	22	-	1/1	
3	1	438	400	22	-	1/1	
4	1	856	343	16	-	1/1	
5	1	856	360	16	-	1/1	
6	1	856	60	-	15	1/1	
7	1	856	60	16	-	1/1	
8	1	871	386	3	-	1/1	
9	1	350	140	16	-	1/1	
10	1	799	122	16	-	1/1	
11	1	350	140	16	-	1/1	
12	1	852	189	16	-	1/1	
13	1	814	357	3	-	1/1	

Monastery/czarny | Biały/Biały połysk | Biały/Grafit połysk

B	A	8.0x35	D	3.0x20	W1	3.5x16
3.0x16	W3	L-350	I	UD	G	

DENVER RTV 1 SZ