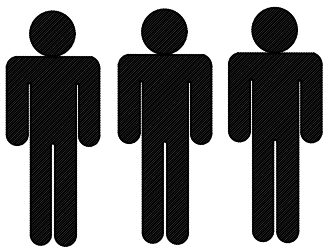
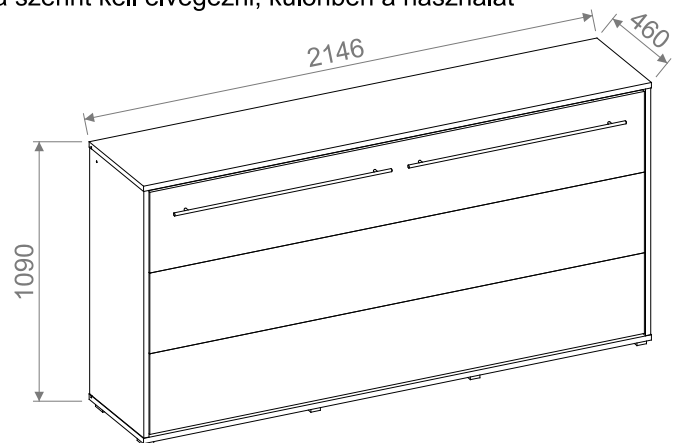
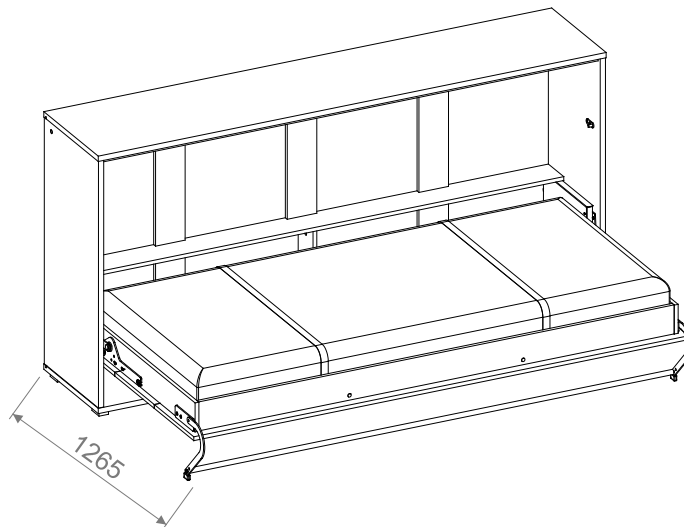




- PL -Montaż powinny być przeprowadzony zgodnie z instrukcją montażu producenta, w przeciwnym razie może pojawić się niebezpieczeństwo użytkowania.
- DE- Die Installation sollte gemäß den Installationsanweisungen des Herstellers erfolgen, da sonst die Gefahr einer Verwendung besteht.
- EN- Installation should be carried out in accordance with the manufacturer's installation instructions, otherwise there may be danger of use.
- CZ- Instalace by měla být provedena v souladu s instalačními pokyny výrobce, jinak může dojít k nebezpečí použití.
- SK- Inštalácia by sa mala vykonávať v súlade s inštaláčnymi pokynmi výrobcu, inak môže existovať nebezpečenstvo použitia.
- RU- Установка должна выполняться в соответствии с инструкциями производителя по установке, в противном случае может возникнуть опасность использования.
- SRB- Instalaciju treba izvesti u skladu sa uputstvima za ugradnju proizvođača, jer u suprotnom može doći do opasnosti od upotrebe.
- HR- Instalaciju treba izvoditi u skladu s uputama za ugradnju proizvođača, jer u suprotnom može doći do opasnosti od uporabe.
- HU- A telepítést a gyártó telepítési útmutatója szerint kell elvégezni, különben a használat veszélye áll fenn.

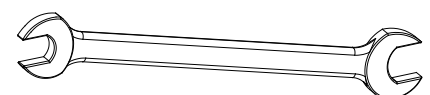
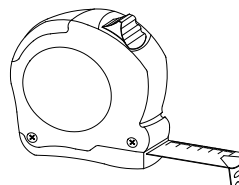
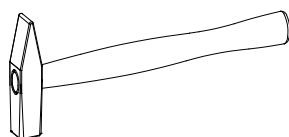
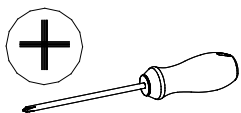


240 min



Company: „DIG-NET” LENART sp.j.
Mroczeń 65a, 63-611 Mroczeń
e-mail: info@dignet.eu

Potrzebne narzędzia/ Benötigtes Werkzeug/ Required tools/ Potřebné nástroje/
Potrebné nástroje/ Необходимые инструменты/ Potreban alat/ Szereléshez szükséges szerszámok



"10"/"13"/"19"

Model: CONCEPT PRO

Producent: DIG-NET LENART SP.J.

Szanowny Kliencie

W przypadku reklamacji skorzystaj z numeru części według instrukcji montażu. Jeśli znajdziesz jakieś uszkodzenie przed montażem wyślij sprzedawcy zdjęcie. Uwaga! Nie montuj żadnych części posiadających jakiegokolwiek uszkodzenia lub ślady uszkodzeń, ponieważ roszczenie może zostać odrzucone, wtedy można zgłosić płatne roszczenie. Przed rozpoczęciem montażu zapoznaj się z całą instrukcją montażu oraz trzymaj się przedstawionej kolejności montażu.

Po zakończeniu montażu zachowaj proszę instrukcję montażu przytwierdzając ją na stałe np. pod listwami pod materac w celu ewentualnego bezpiecznego demontażu. Postępuj wtedy w odwrotnej kolejności.

UWAGA!

1. Półkotapczan nieprzymocowany do ściany nie jest stabilny.
2. Nie otwieraj półkotapczanu bez przymocowania go do ściany.
3. Półkotapczan można otworzyć dopiero po przymocowaniu go do ściany.
4. Śruby do mocowania (8 szt.) do ściany nie są dołączone, a ich dobór oraz montaż powinni przeprowadzić wyłącznie kompetentne osoby. Śruby te muszą zostać dobrane po uprzednim sprawdzeniu podłoża, ściany. Wartość siły każdego punktu mocowania nie może być mniejsza niż 400N.
5. Do prawidłowej funkcji wymagane jest równe i stabilne podłoże.
6. Półkotapczan nie powinno otwierać dziecko.
7. Zaleca się stosowanie materacy ze sprężynami, bonelami o maksymalnej wysokości 18 cm i wadze 200x140—od 15kg do 17kg.
8. Półkotapczan bez włożonego materaca może sam się zamknąć.
9. Co 4 miesiące zaleca się wykonanie przeglądu połączeń i w razie konieczności dokręcenie ich.
10. Producent nie ponosi odpowiedzialności za jakiegokolwiek szkody wynikające z niewłaściwego zmontowania mebla, użycia innych akcesorii niż tych dostarczonych w paczce razem z meblem, użycia nieodpowiednich śrub do mocowania do ściany oraz zamocowania mebla do nieodpowiedniego podłoża, a także za nieprzestrzeganie niniejszej instrukcji montażu lub niezgodnego z przeznaczeniem użytkowanie tego produktu.
11. Zastrzegamy sobie prawo do zmian technicznych i do zmian w instrukcji montażu, ponieważ nasze produkty podlegają ciągłemu ulepszaniu i rozwojowi.

Model: CONCEPT PRO

Producer: DIG-NET LENART SP.J.

Dear Customer

In the case of complaints, use the part number according to the assembly instructions.

If you find any damage before assembly, send the seller a photo.

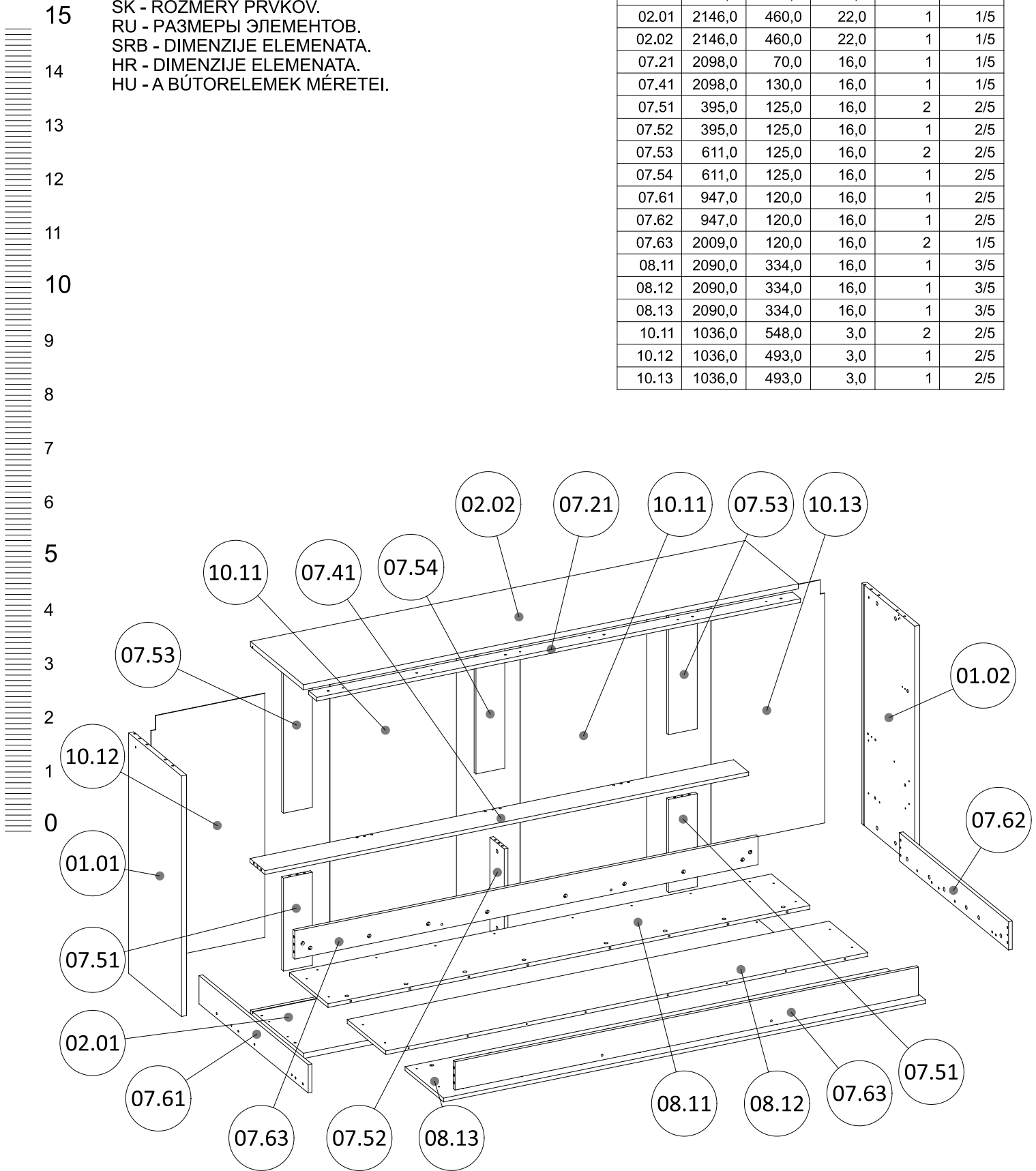
Attention! Do not assemble any parts with any damages, because the claim may be rejected, then you can submit a paid claim. You should get to know the assembly instruction before assembly and follow to the assembly sequence shown. After installation, please keep the assembly instructions firmly attached, e.g. under the slats for mattress, for possible safe disassembly. Then proceed in reverse steps.

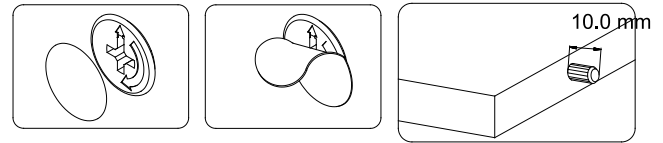
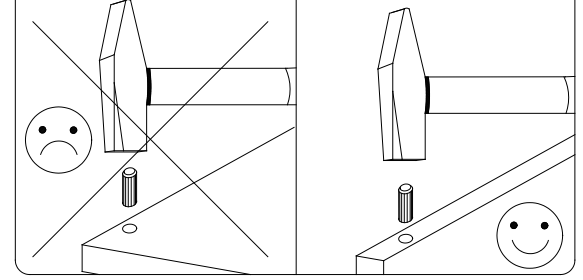
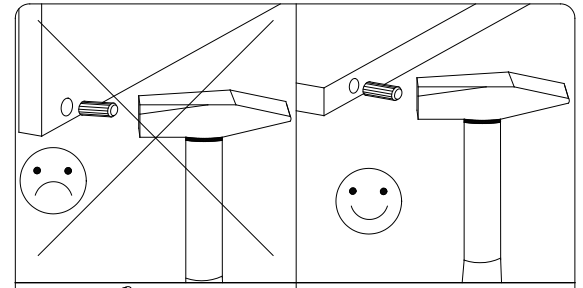
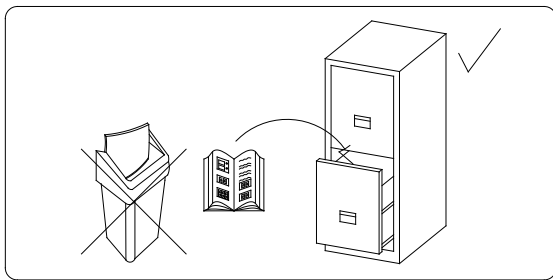
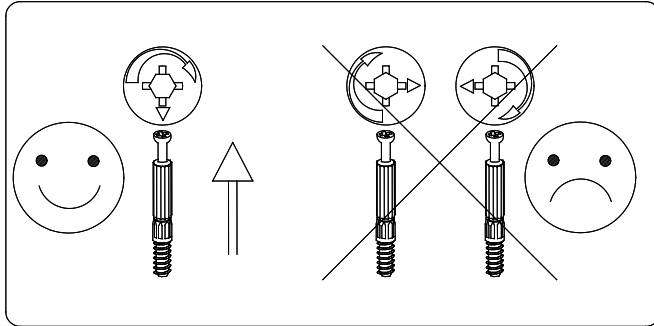
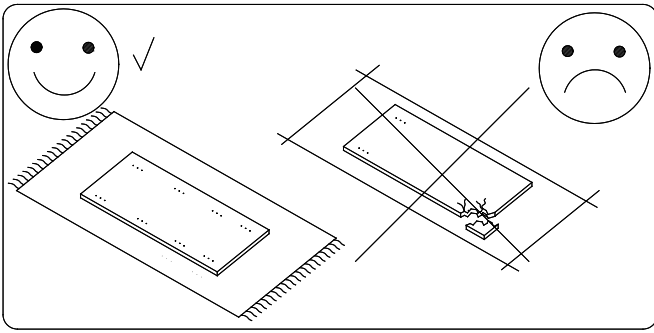
ATTENTION!

1. Wall bed not attached to the wall is not stable.
2. Do not open the bed without fastening it to the wall.
3. The wall bed can be opened only after attaching it to the wall
4. Wall fixing screws (8 pieces) are not included, and their selection and assembly should only be carried out by competent persons. These screws must be selected after checking the ground and wall. The force value of each fixing point must not be less than 400N.
5. A stable and equal ground is required for the correct function.
6. The wall bed shall not be opened by a child.
7. It is recommended to use mattresses with springs, bonells with a maximum height of 18 cm and weight 200x140—od 15kg do 17kg.
8. A wall bed without an inserted mattress can close itself.
9. Every 4 months it is good to do revision screws to check are they fitted well.
10. The manufacturer is not liable for any damage resulting from improper assembly of the furniture, use of other accessories than those provided in the package together with the furniture, use of unsuitable screws for fixing to the wall and fixing the furniture to the wrong substrate, as well as for non-compliance with these assembly instructions or non-compliant intended use of this product.
11. We reserve the right to make technical changes and changes to the assembly instructions, as our products are subject to continuous improvement and development.

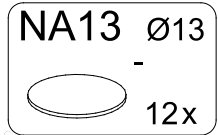
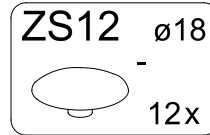
PL - WYMIARY ELEMENTÓW.
 EN - THE DIMENSIONS OF THE ELEMENTS.
 DE - ABMESSUNGEN DER ELEMENTE.
 CZ - ROZMĚRY PRVKŮ.
 SK - ROZMERY PRVKOV.
 RU - РАЗМЕРЫ ЭЛЕМЕНТОВ.
 SRB - DIMENZIJE ELEMENATA.
 HR - DIMENZIJE ELEMENATA.
 HU - A BÚTORELEMÉK MÉRETEI.

| | | | | | |
|-------|--------|-------|------|---|-----|
| 01.01 | 1022,0 | 458,0 | 22,0 | 1 | 2/5 |
| 01.02 | 1022,0 | 458,0 | 22,0 | 1 | 2/5 |
| 02.01 | 2146,0 | 460,0 | 22,0 | 1 | 1/5 |
| 02.02 | 2146,0 | 460,0 | 22,0 | 1 | 1/5 |
| 07.21 | 2098,0 | 70,0 | 16,0 | 1 | 1/5 |
| 07.41 | 2098,0 | 130,0 | 16,0 | 1 | 1/5 |
| 07.51 | 395,0 | 125,0 | 16,0 | 2 | 2/5 |
| 07.52 | 395,0 | 125,0 | 16,0 | 1 | 2/5 |
| 07.53 | 611,0 | 125,0 | 16,0 | 2 | 2/5 |
| 07.54 | 611,0 | 125,0 | 16,0 | 1 | 2/5 |
| 07.61 | 947,0 | 120,0 | 16,0 | 1 | 2/5 |
| 07.62 | 947,0 | 120,0 | 16,0 | 1 | 2/5 |
| 07.63 | 2009,0 | 120,0 | 16,0 | 2 | 1/5 |
| 08.11 | 2090,0 | 334,0 | 16,0 | 1 | 3/5 |
| 08.12 | 2090,0 | 334,0 | 16,0 | 1 | 3/5 |
| 08.13 | 2090,0 | 334,0 | 16,0 | 1 | 3/5 |
| 10.11 | 1036,0 | 548,0 | 3,0 | 2 | 2/5 |
| 10.12 | 1036,0 | 493,0 | 3,0 | 1 | 2/5 |
| 10.13 | 1036,0 | 493,0 | 3,0 | 1 | 2/5 |

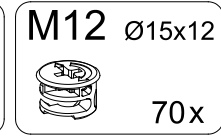
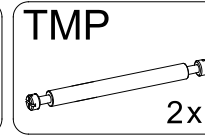
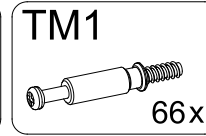
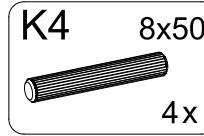
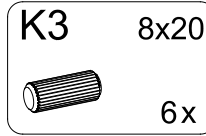
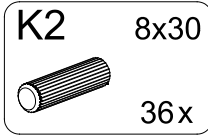
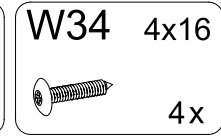
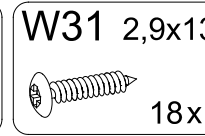
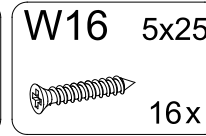
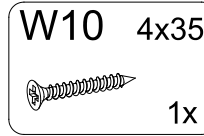
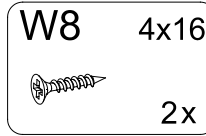
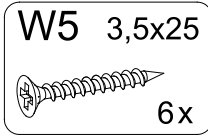
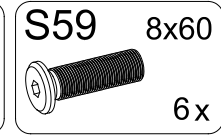
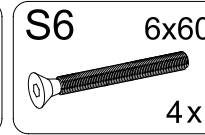
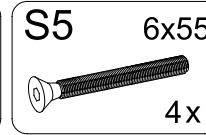
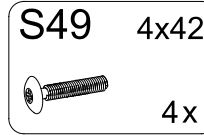
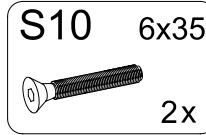
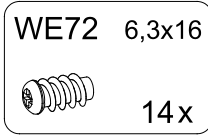
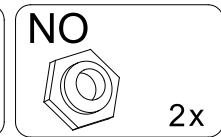
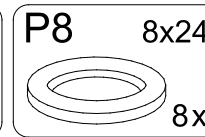
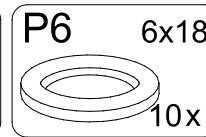
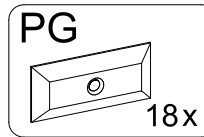
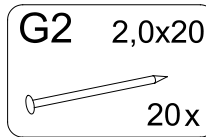
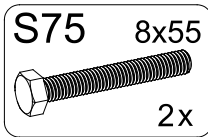
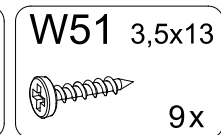
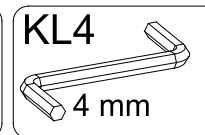
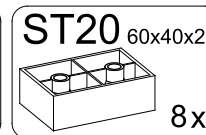
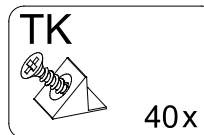
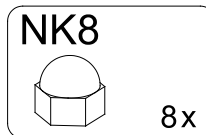
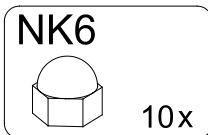
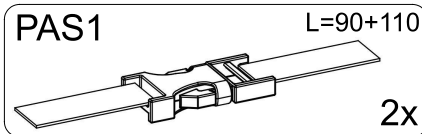




1/5



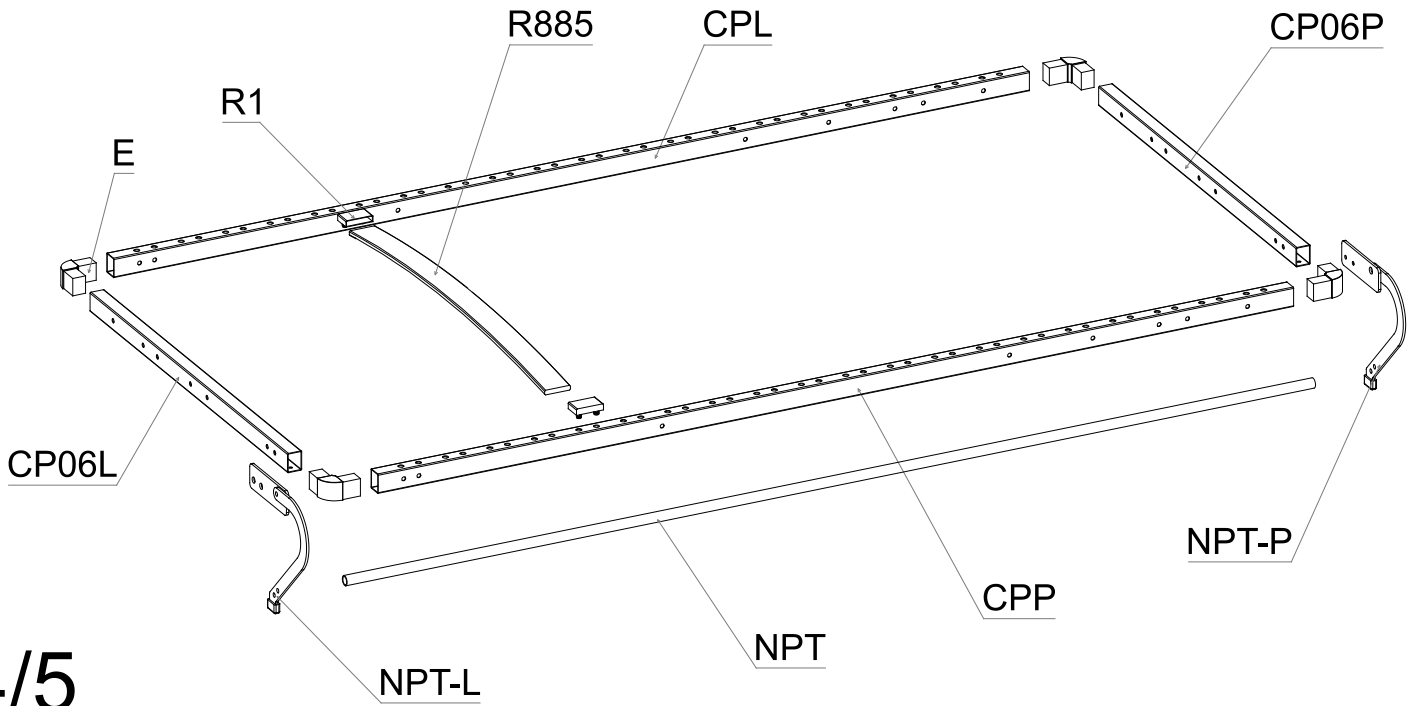
5/5



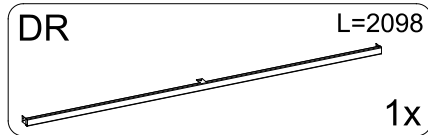
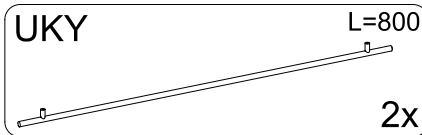
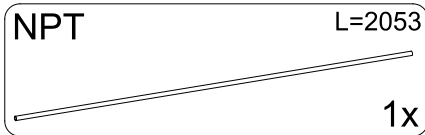
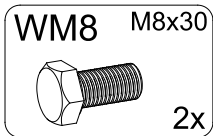
Proszę sprawdzić kompletność okuć przed montażem
Bitte überprüfen Sie die Vollständigkeit der Fittings vor der Montage
Please check the completeness of the fittings before assembly
Пожалуйста, проверьте комплектность фурнитуры перед установкой

Prosim zkontrolujte úplnosť konektorů před instalací
Prosim skontrolujte úplnosť konektorov pred inštaláciou
Prije montaže provjerite cjelovitost okova
Pre postavljanja proverite kompletnost okova
Kérjük, ellenőrizze a szerelvények teljességét a szerelés előtt

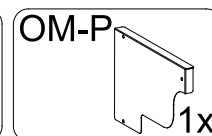
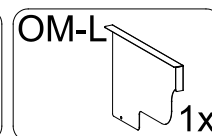
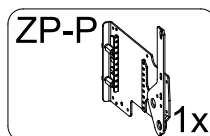
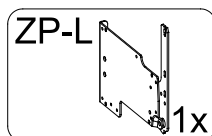
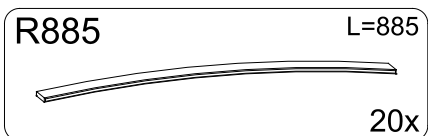
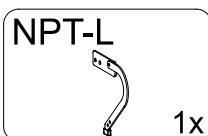
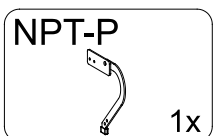
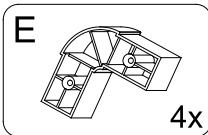
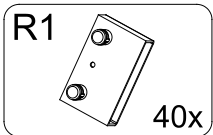
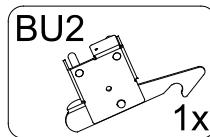
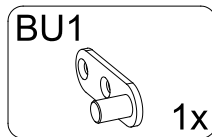
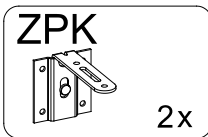
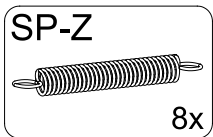
| | | | | | |
|-------|--------|------|------|---|-----|
| CP06L | 834,0 | 40,0 | 30,0 | 1 | 4/5 |
| CP06P | 834,0 | 40,0 | 30,0 | 1 | 4/5 |
| CPL | 1934,0 | 40,0 | 30,0 | 1 | 4/5 |
| CPP | 1934,0 | 40,0 | 30,0 | 1 | 4/5 |



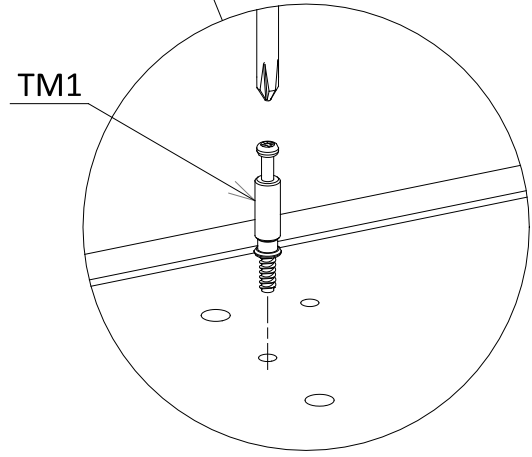
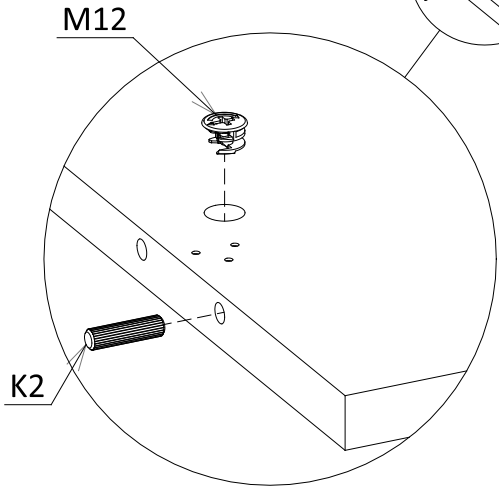
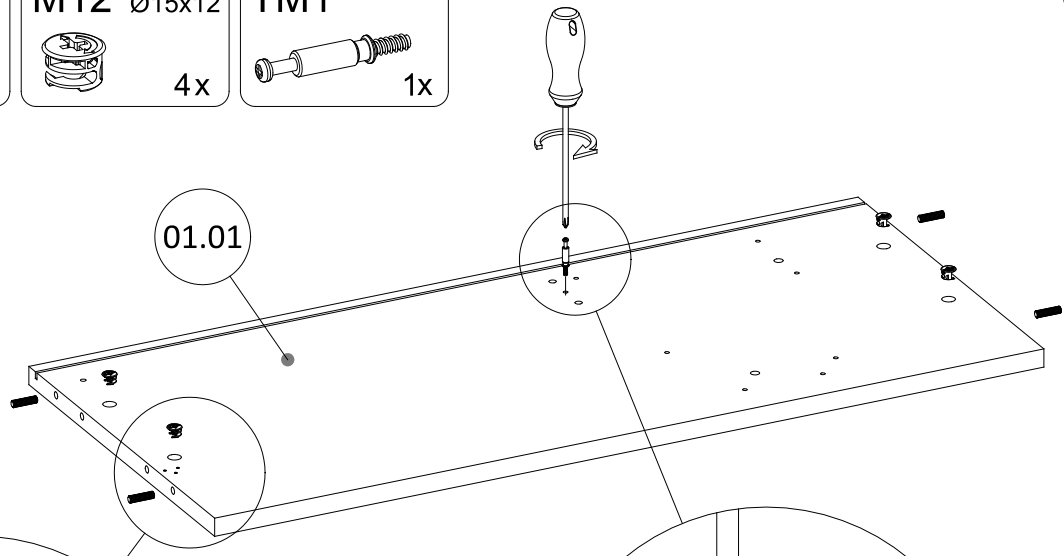
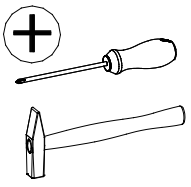
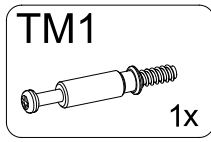
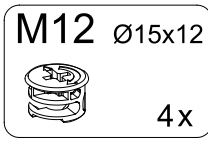
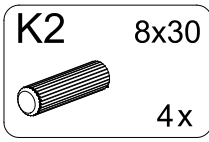
4/5



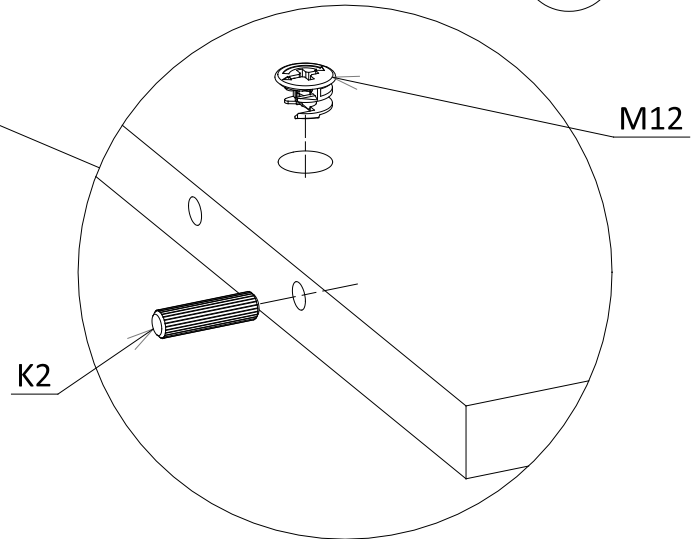
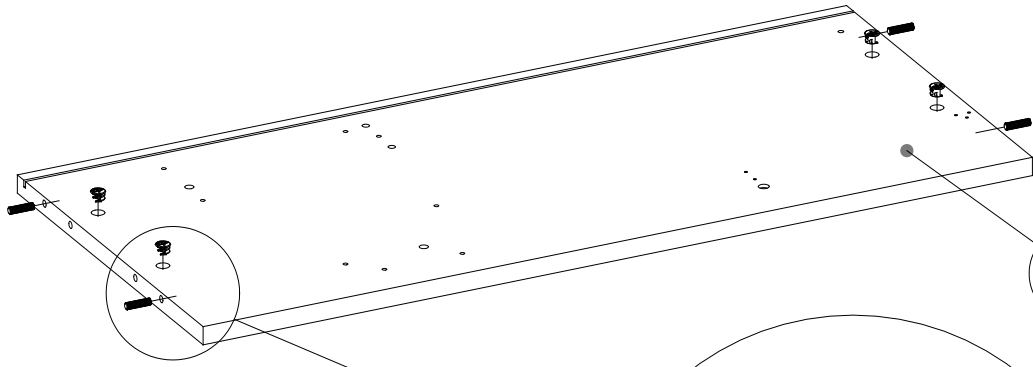
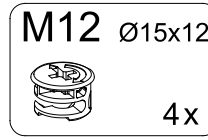
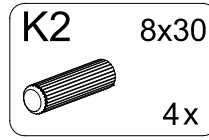
5/5



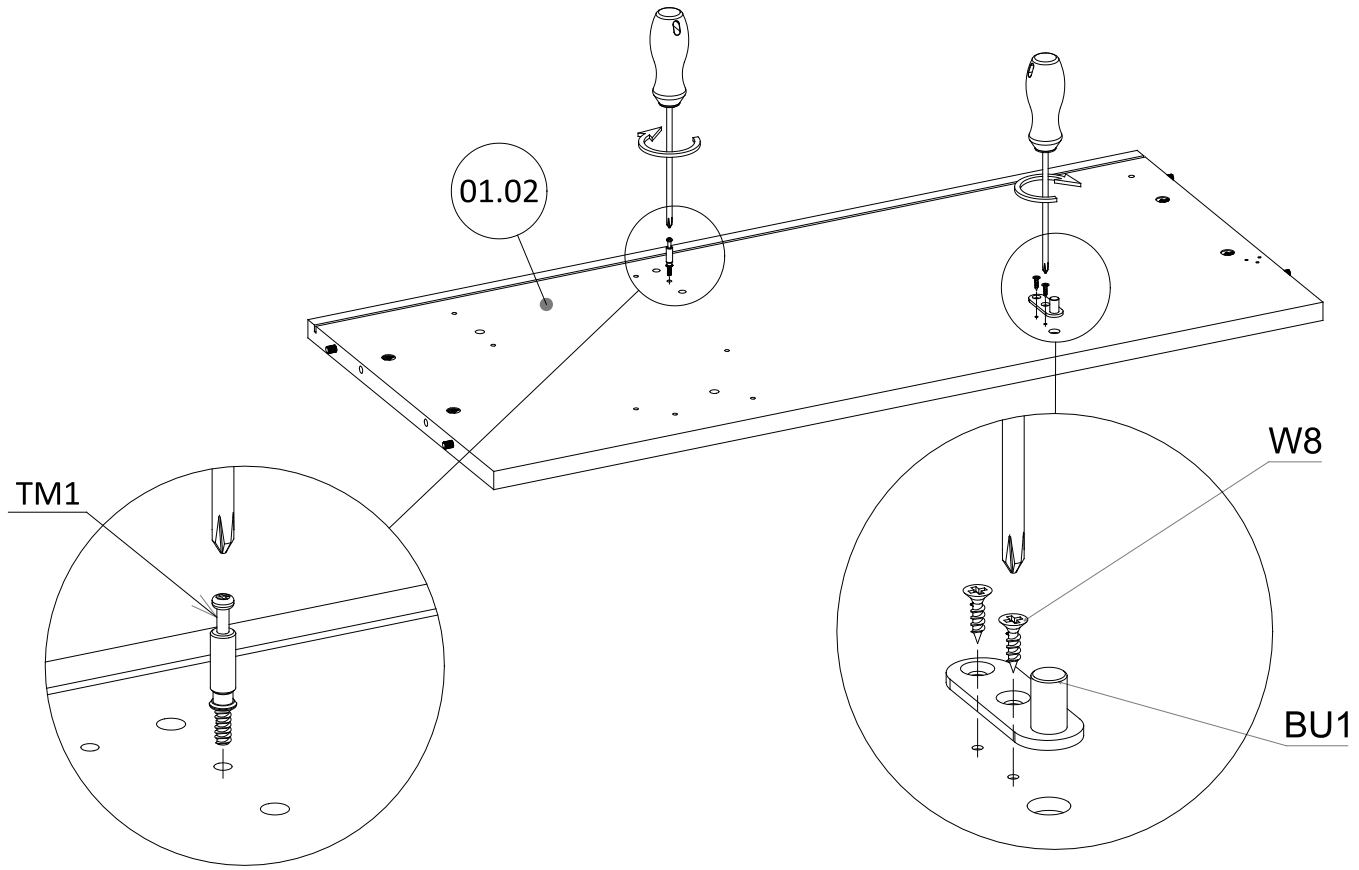
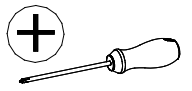
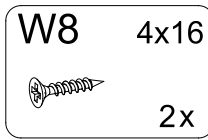
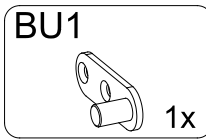
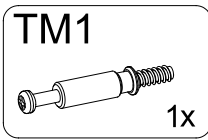
1



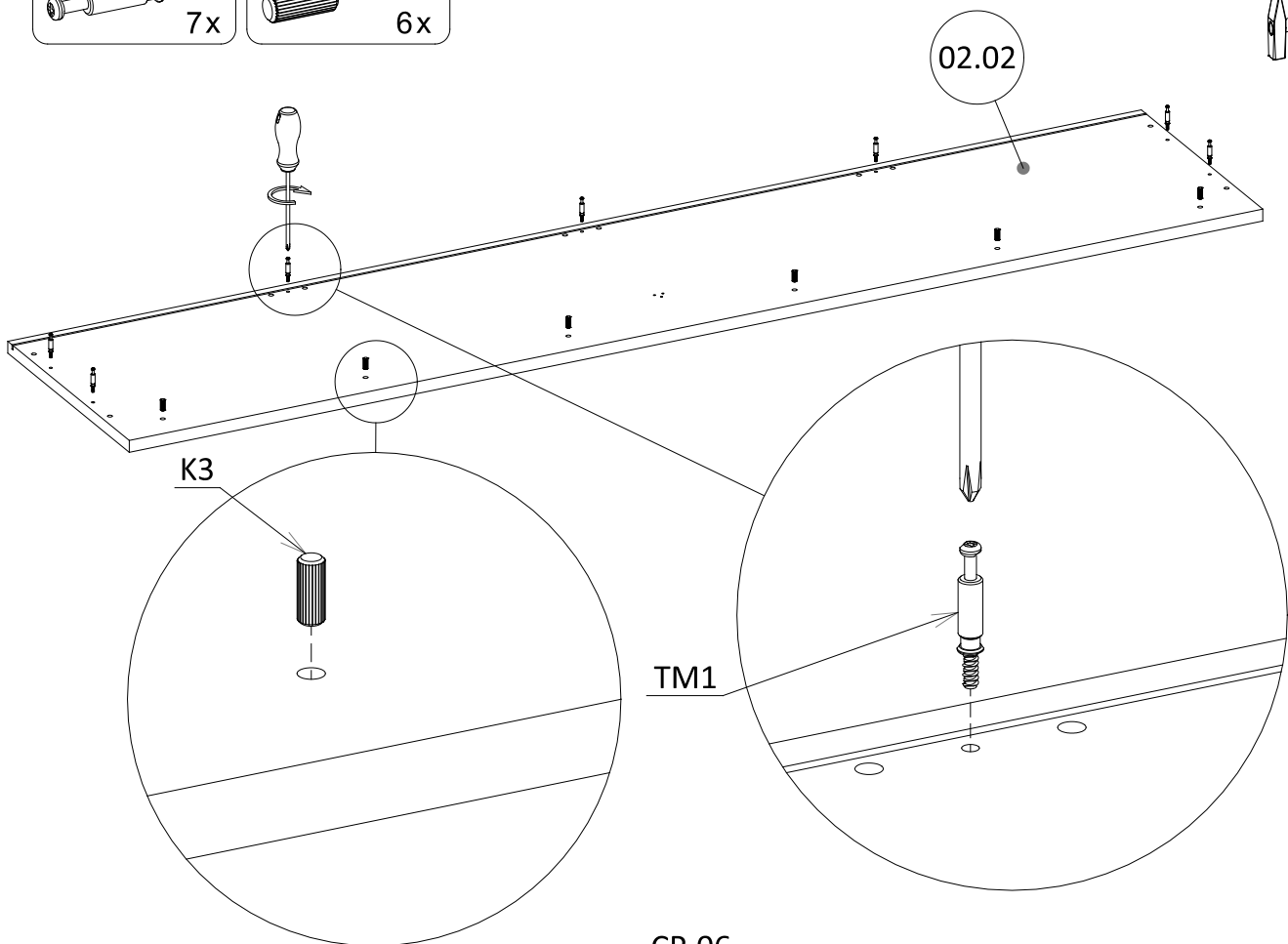
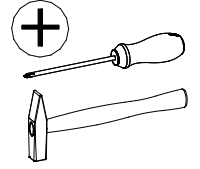
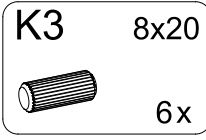
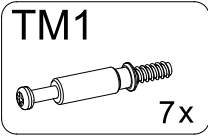
2



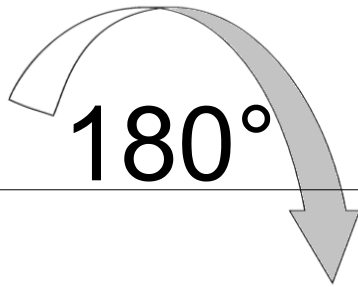
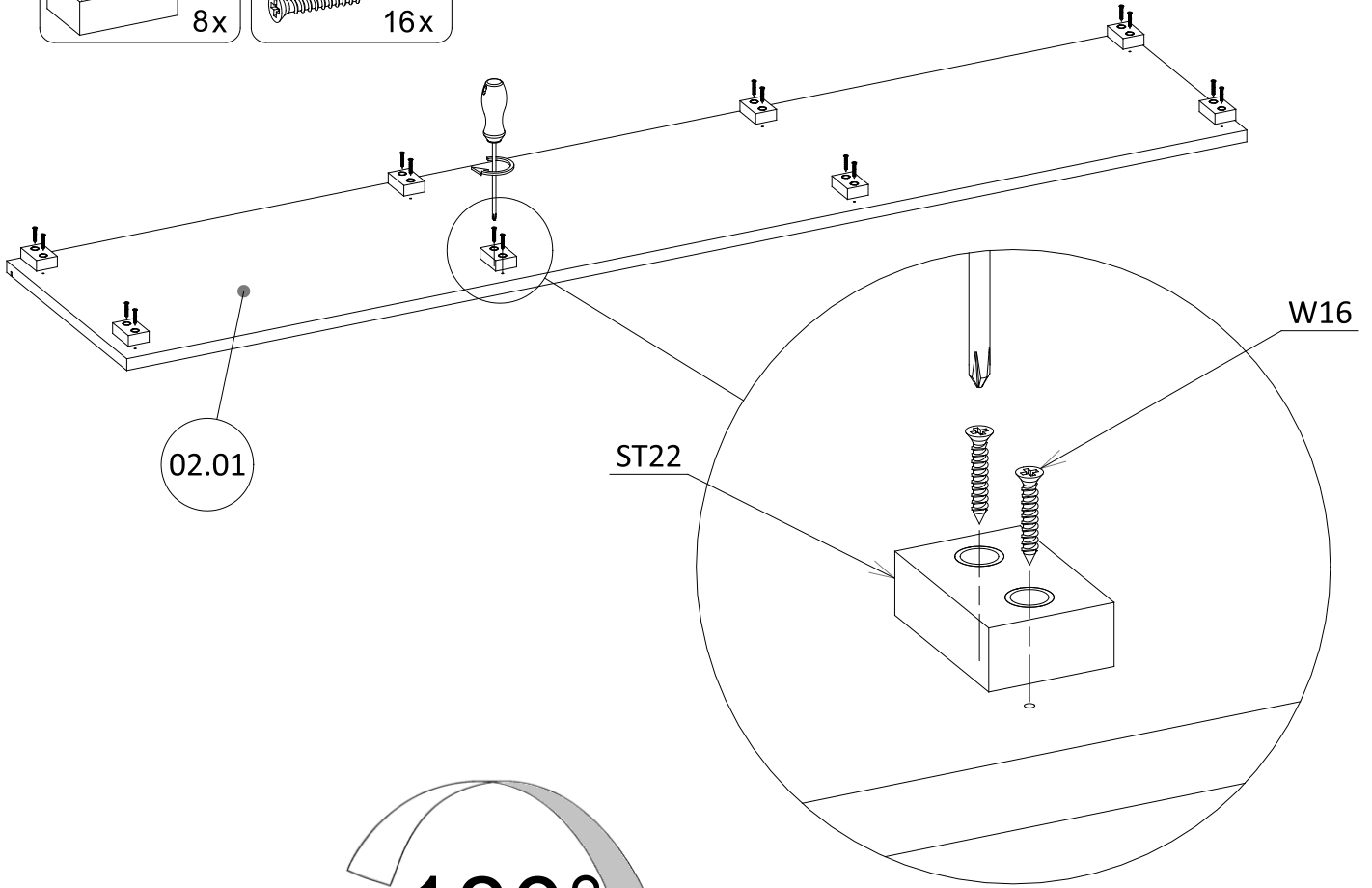
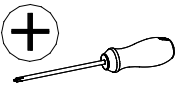
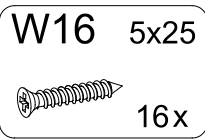
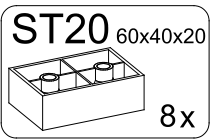
3



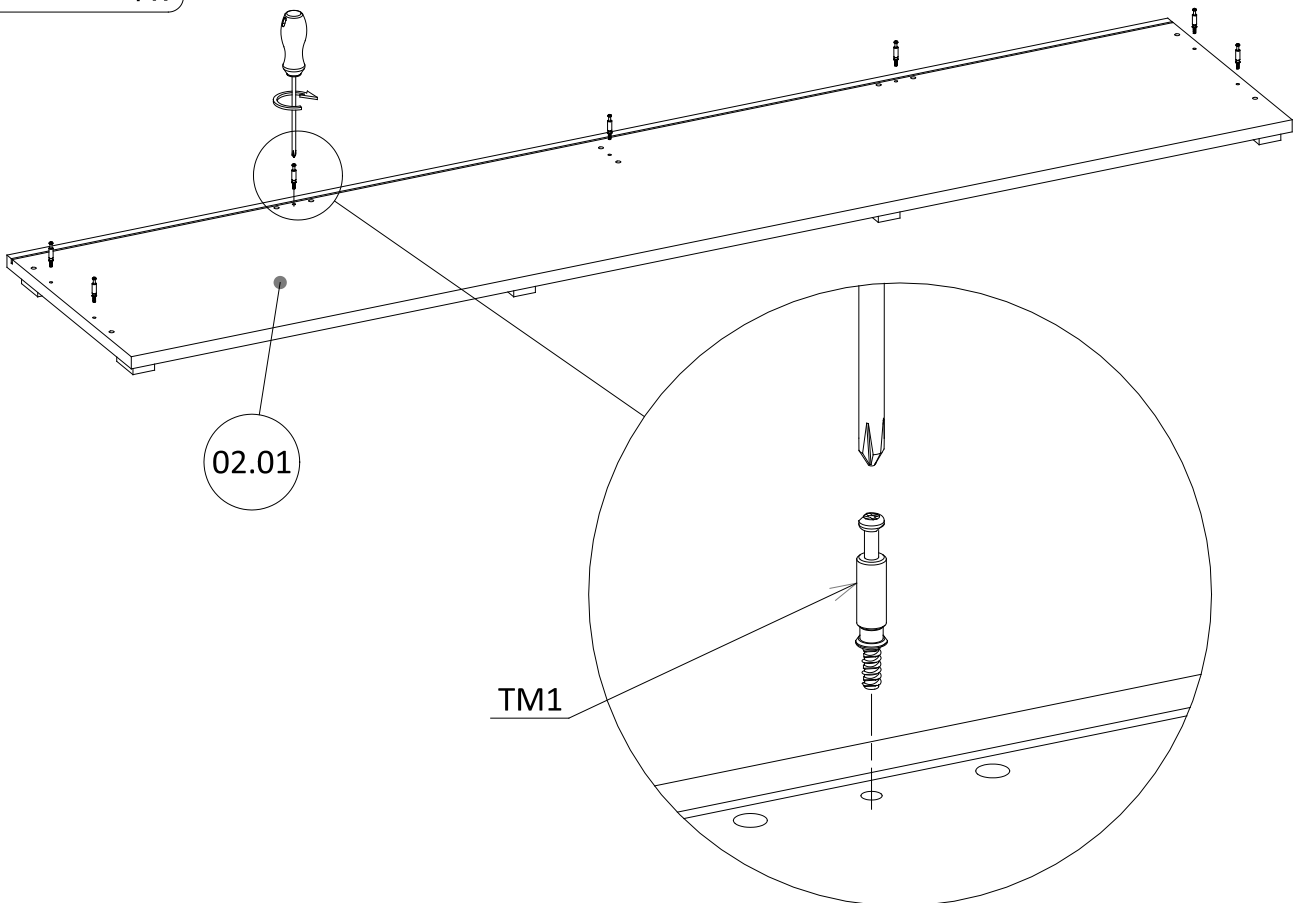
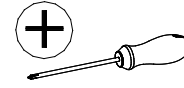
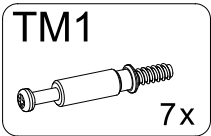
4



5



6



7

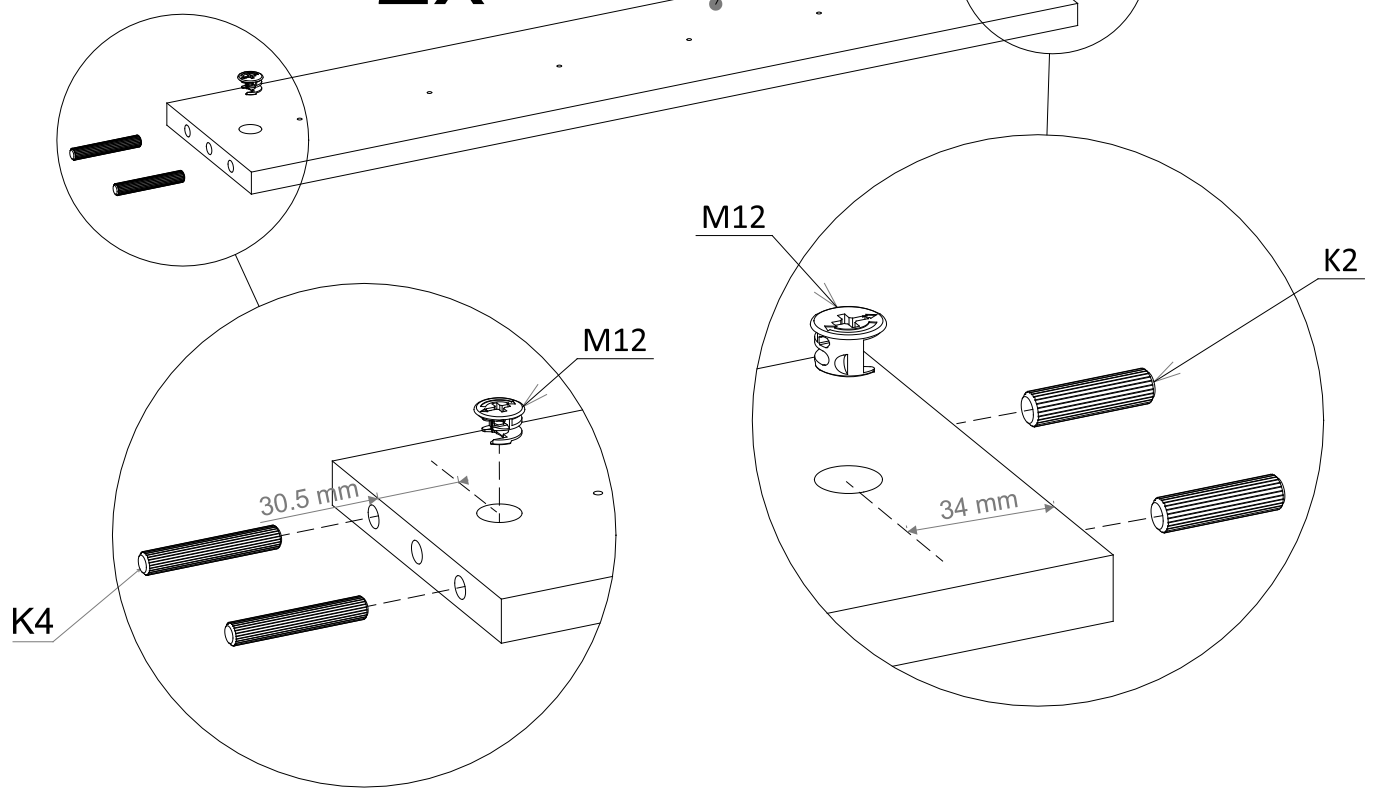
K2 8x30
2x2

M12 Ø15x12
2x2

K4 8x50
2x2

07.53

2x

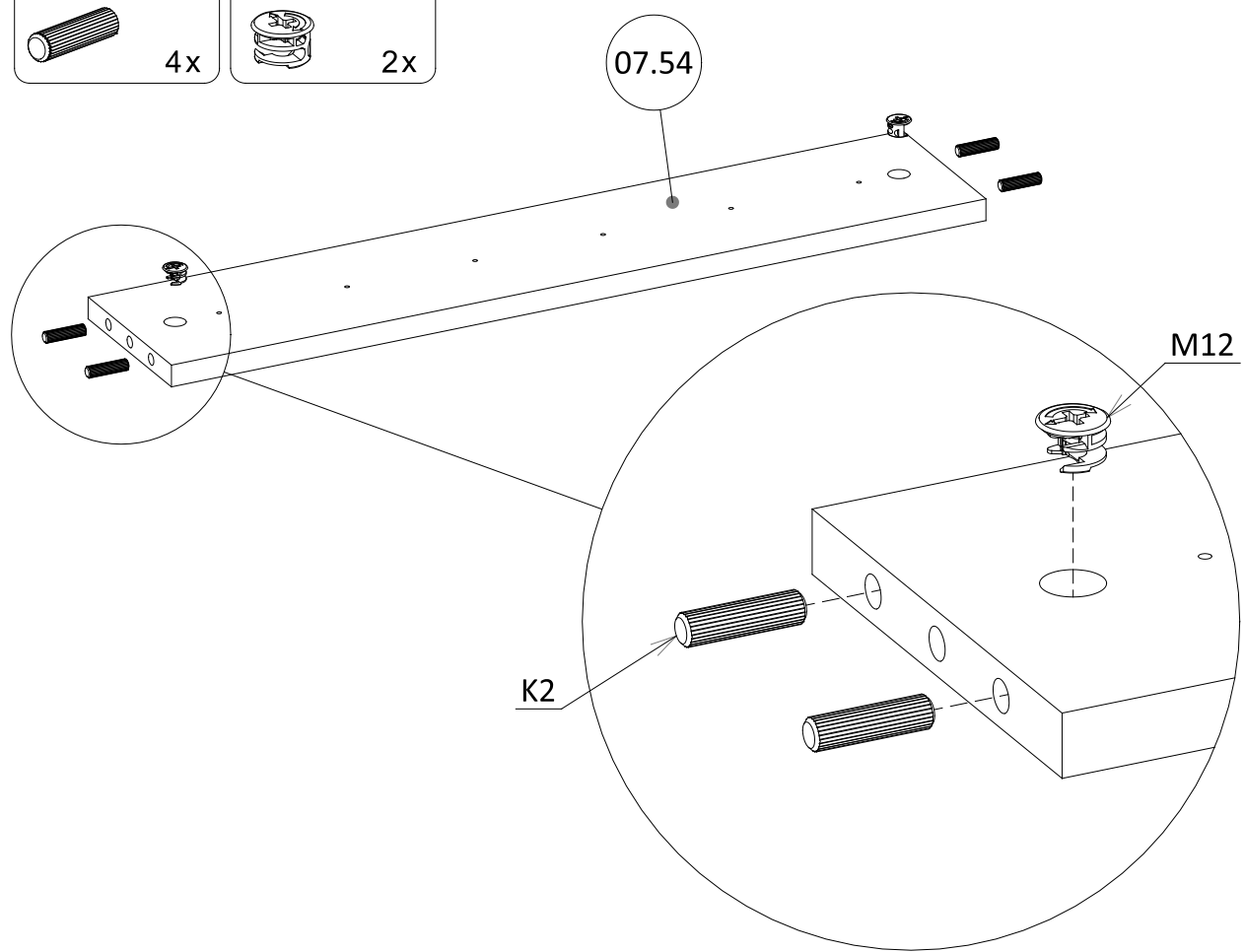


8

K2 8x30
4x

M12 Ø15x12
2x

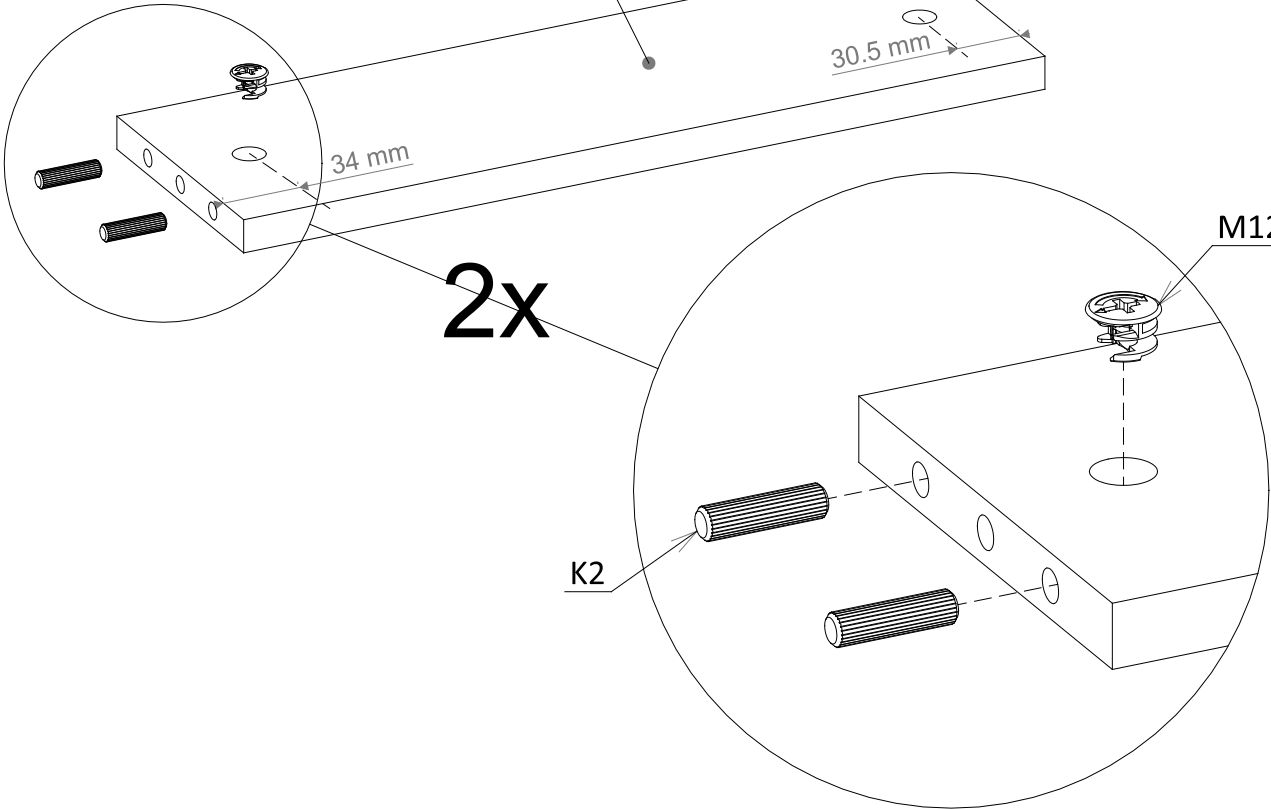
07.54



9

- K2 8x30 2x2
- M12 Ø15x12 2x2

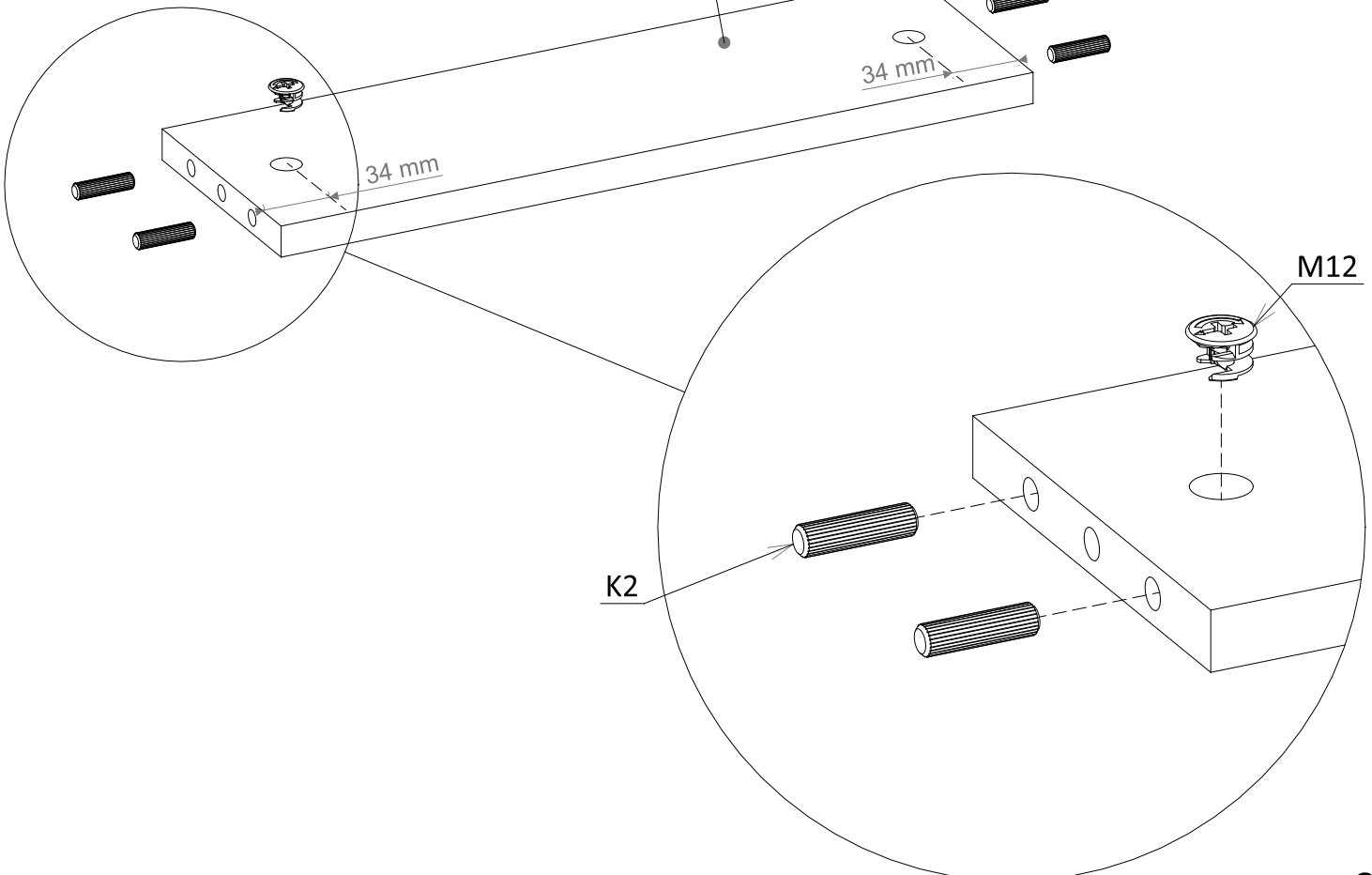
07.51



10

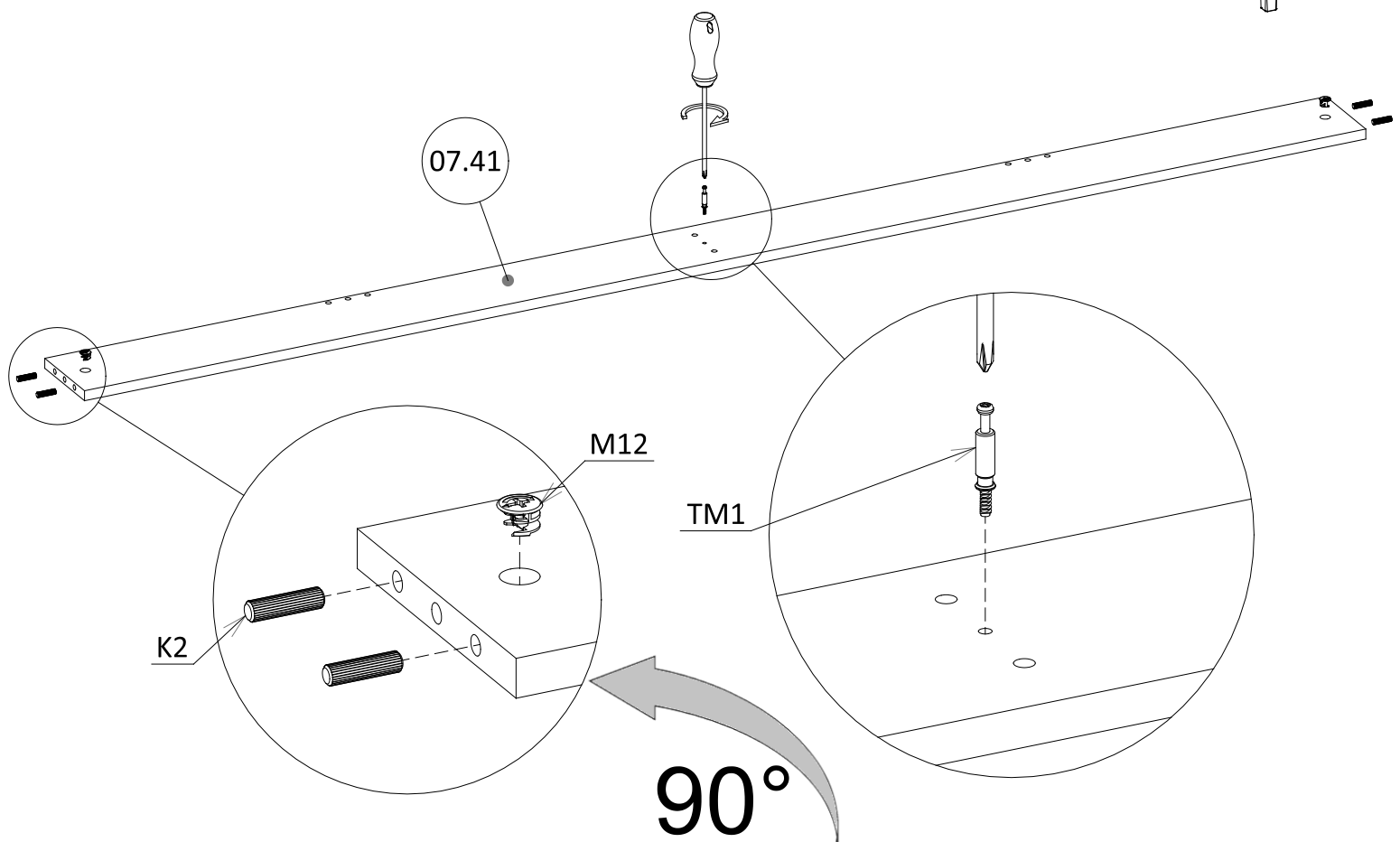
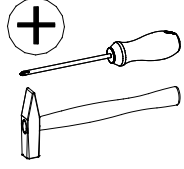
- K2 8x30 4x
- M12 Ø15x12 2x

07.52



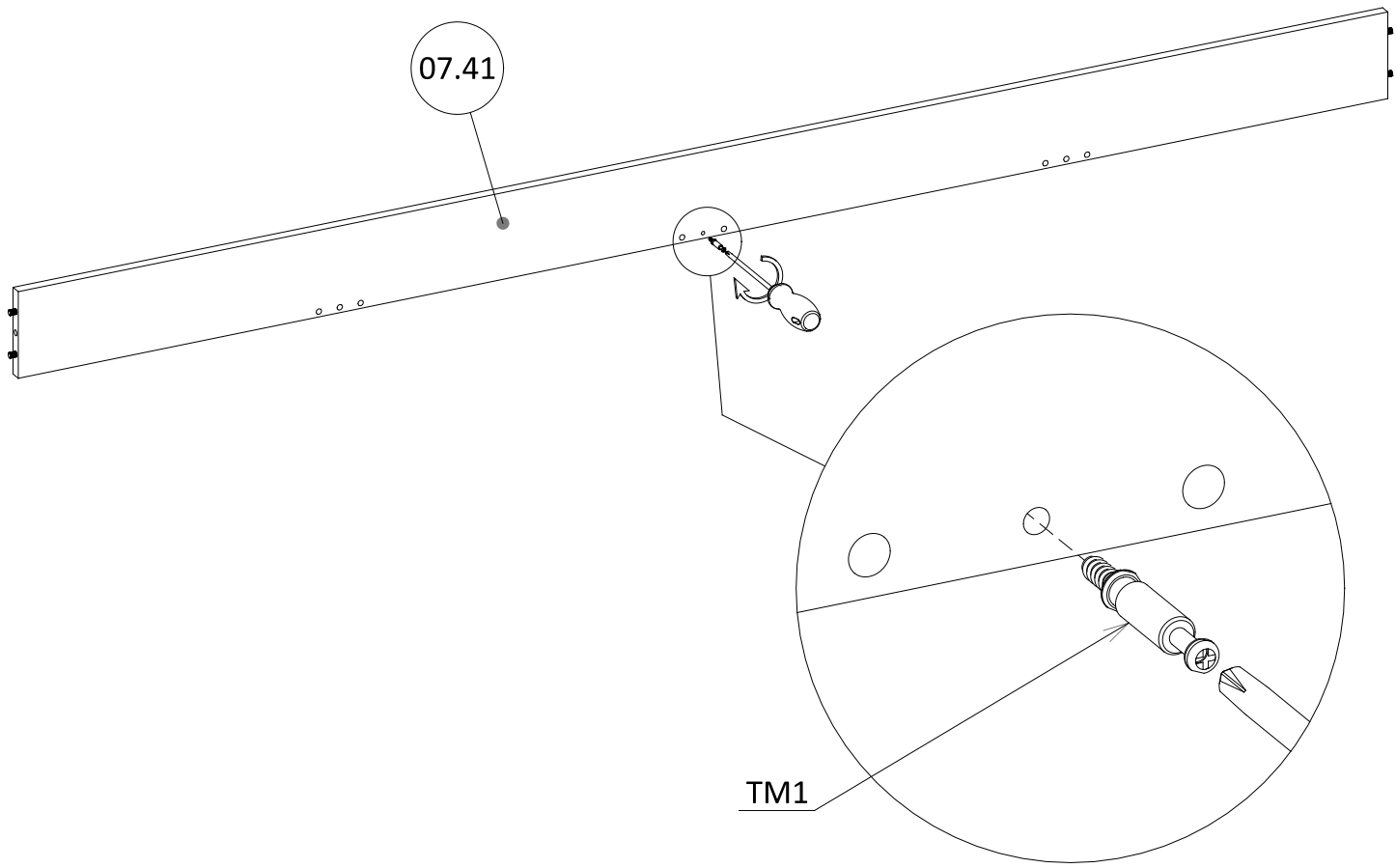
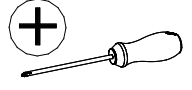
11

- K2** 8x30 4x
- M12** Ø15x12 2x
- TM1** 1x



12

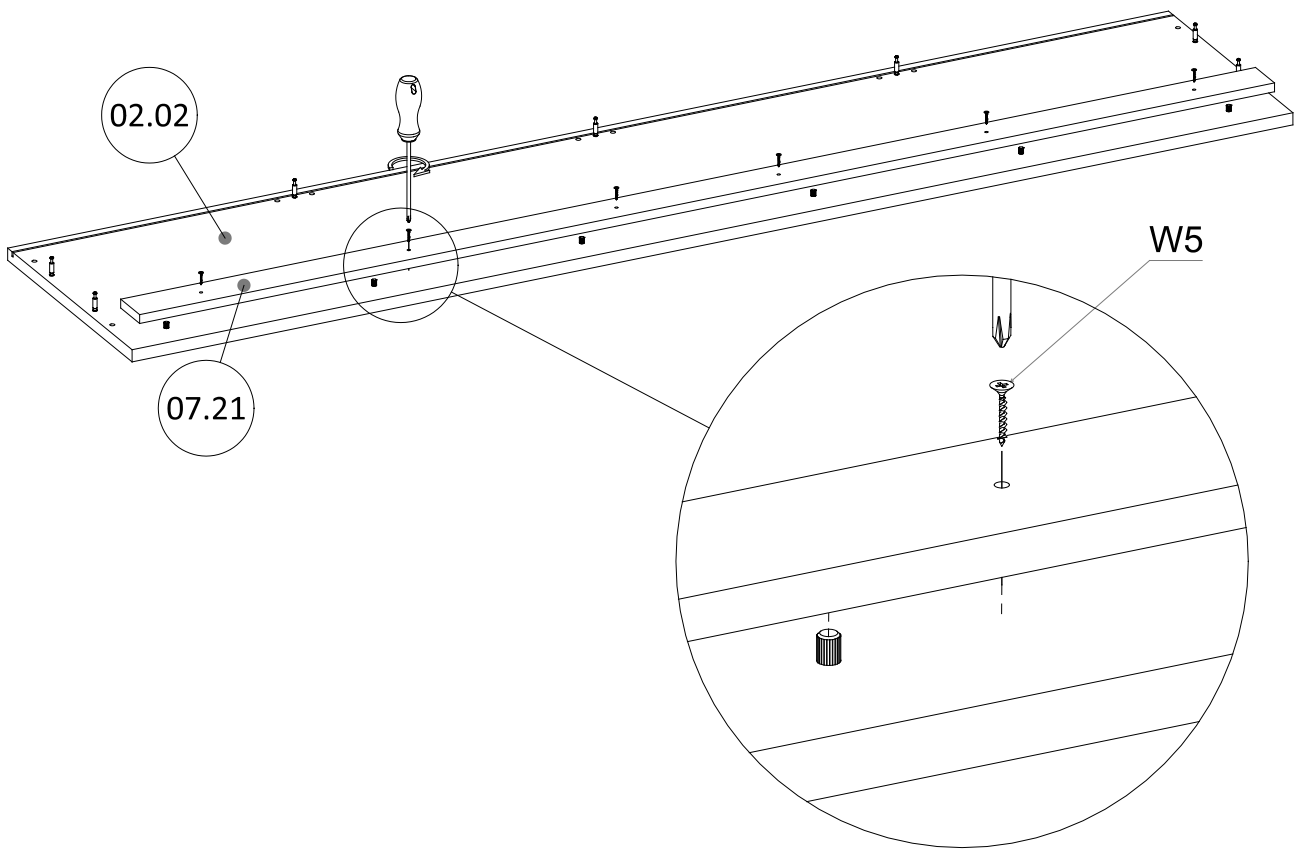
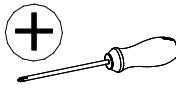
- TM1** 1x



13

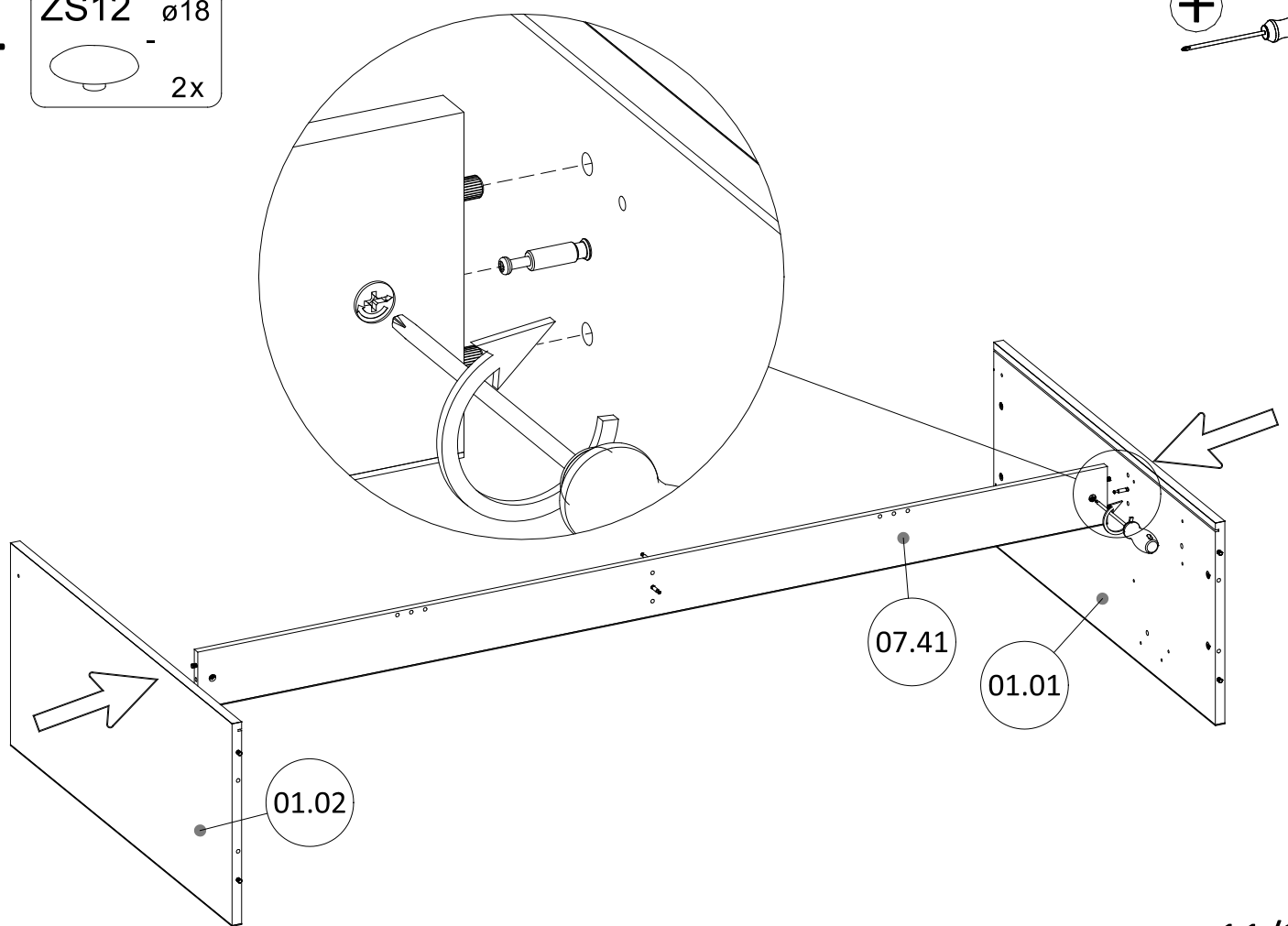
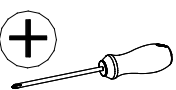
W5 3,5x25
6x

NA13 Ø13
6x

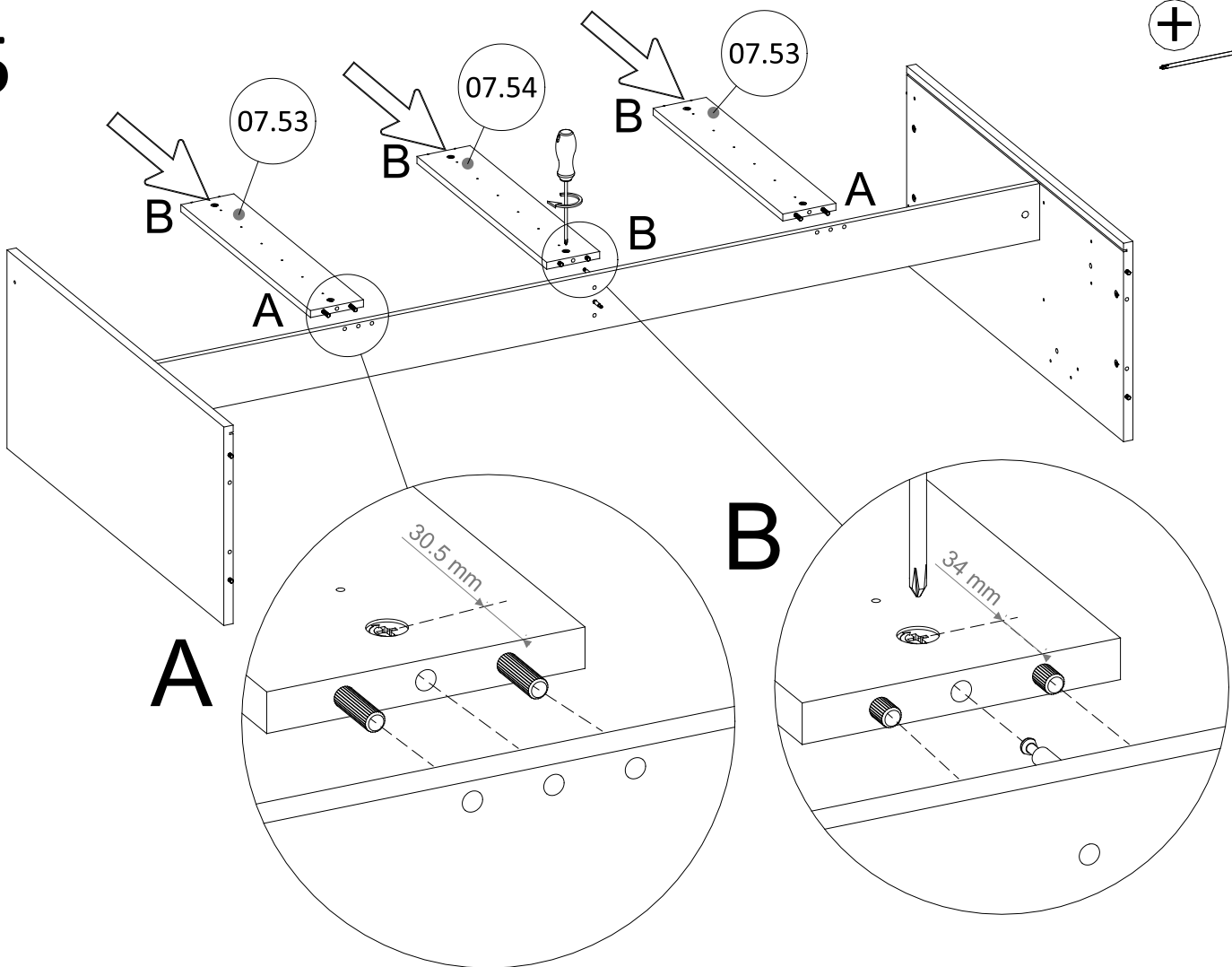


14

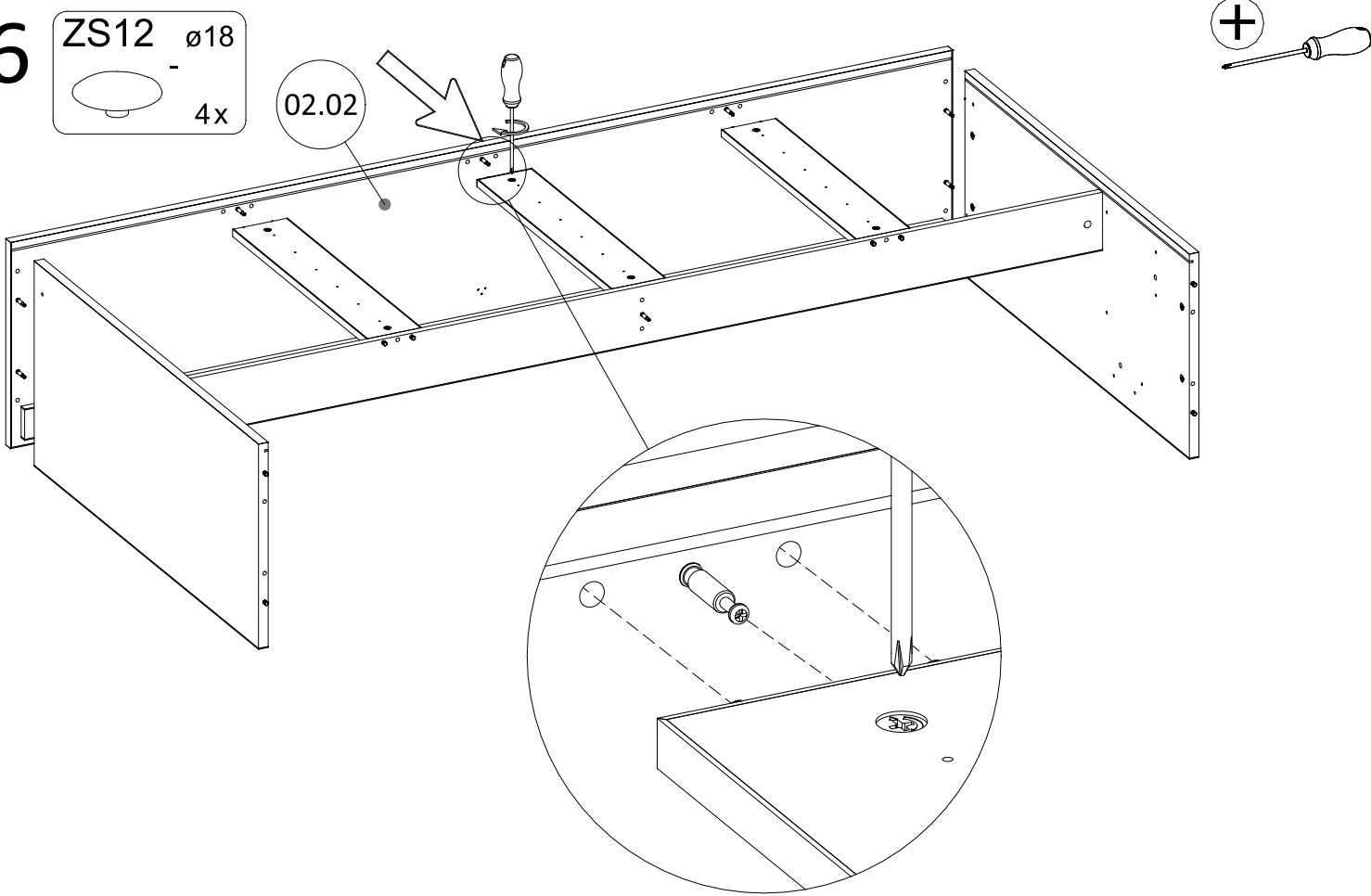
ZS12 ø18
2x



15



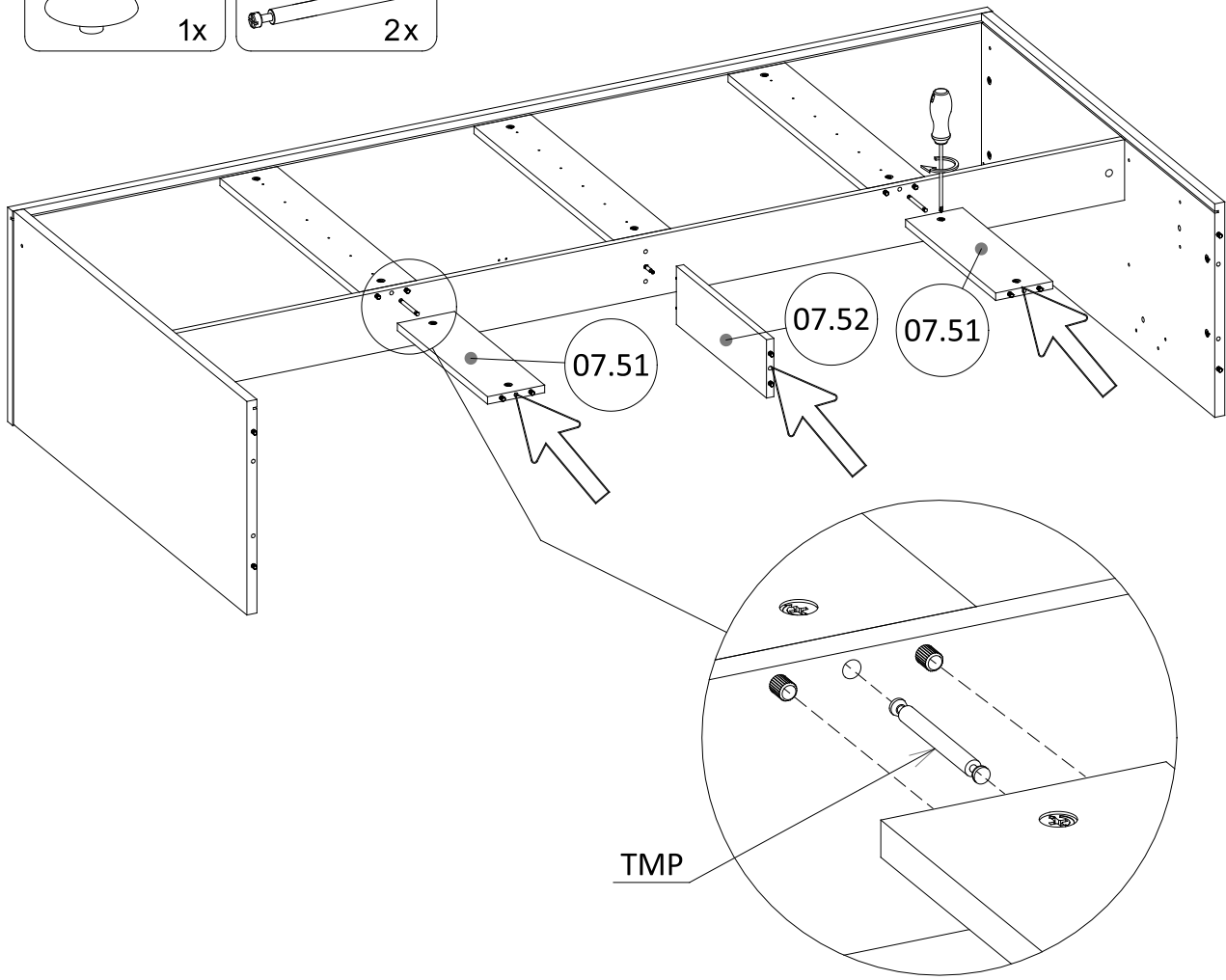
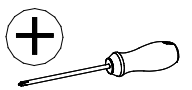
16



17

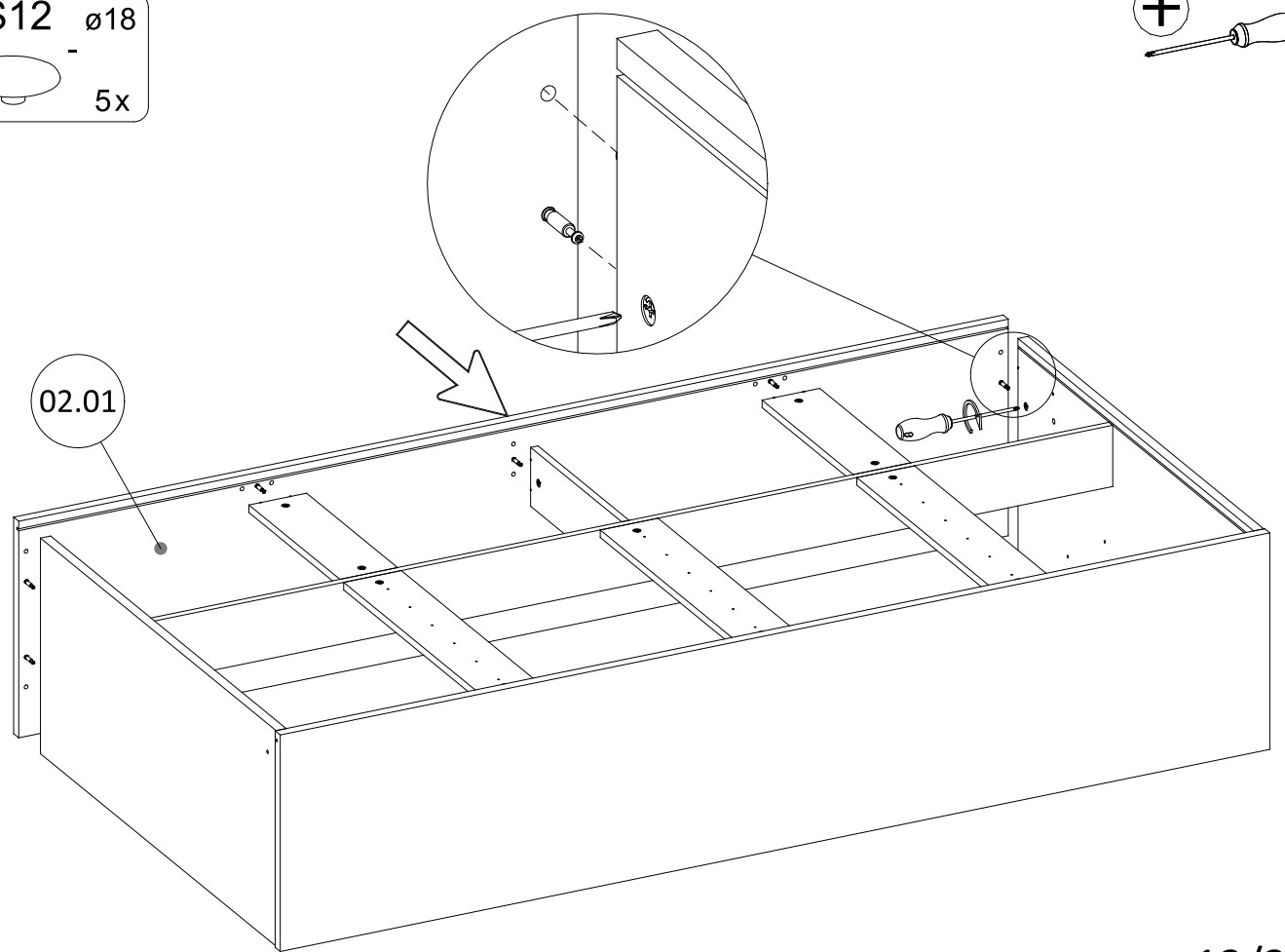
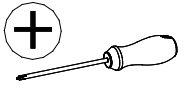
ZS12 $\varnothing 18$
-
1x

TMP
2x

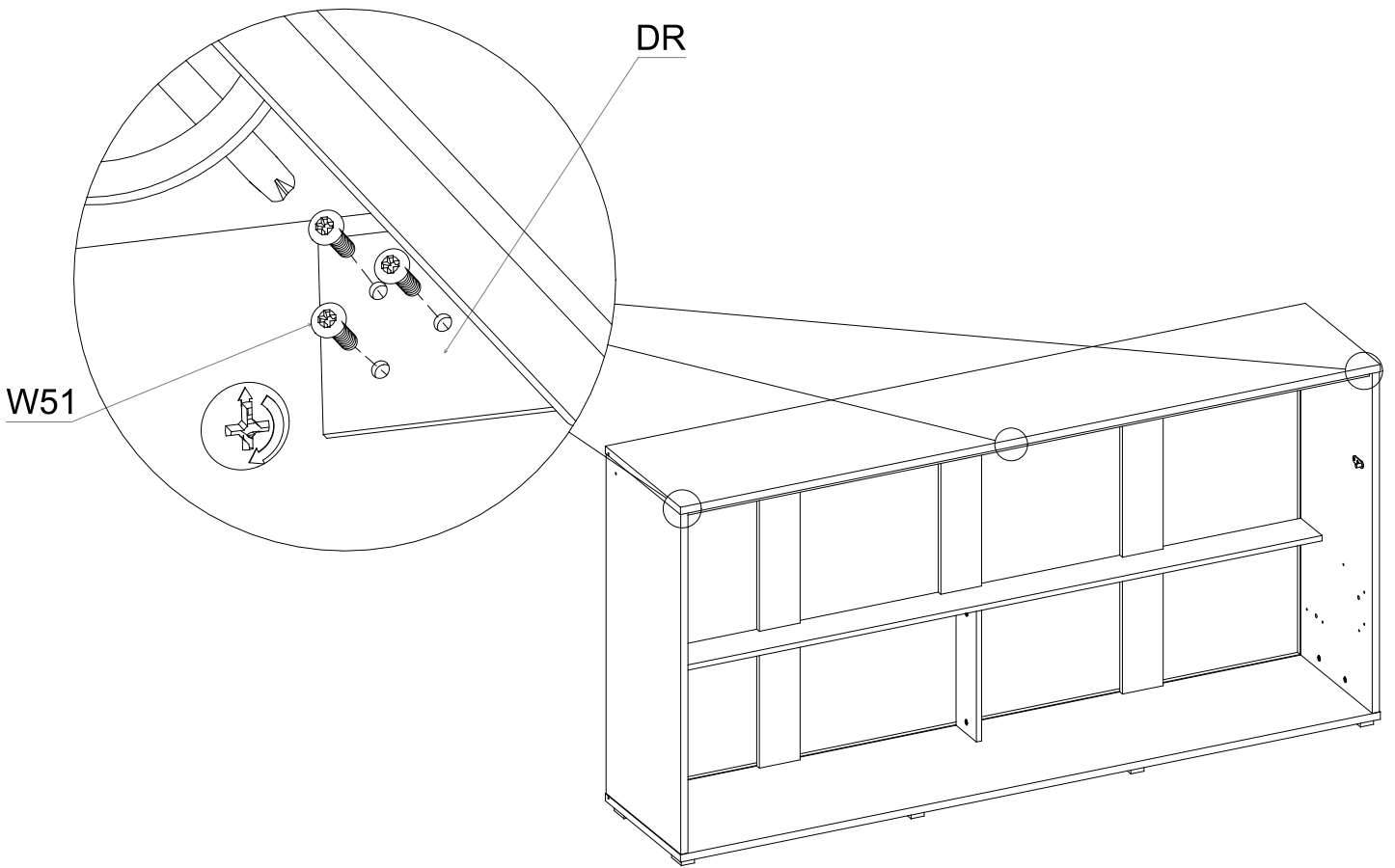
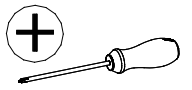
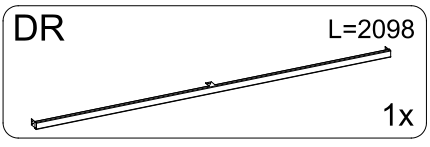
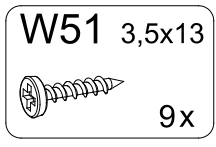


18

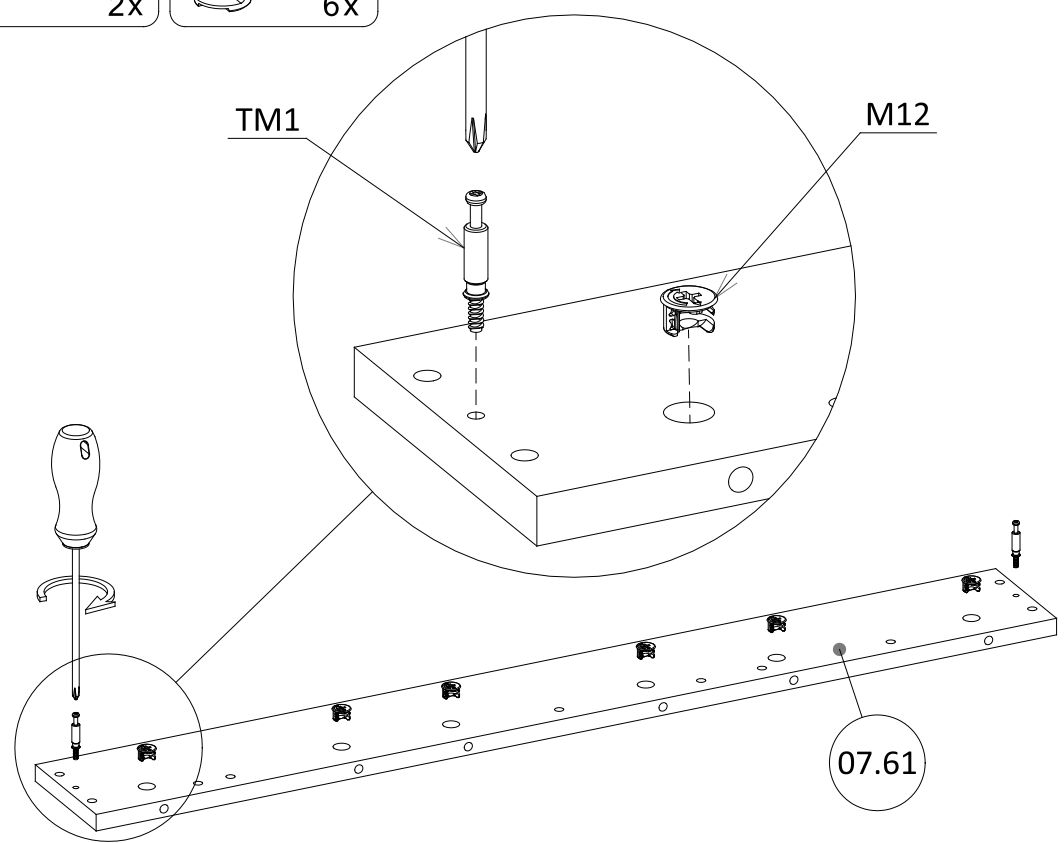
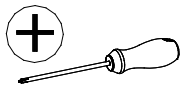
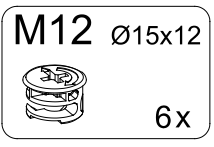
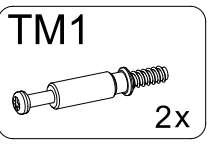
ZS12 $\varnothing 18$
-
5x



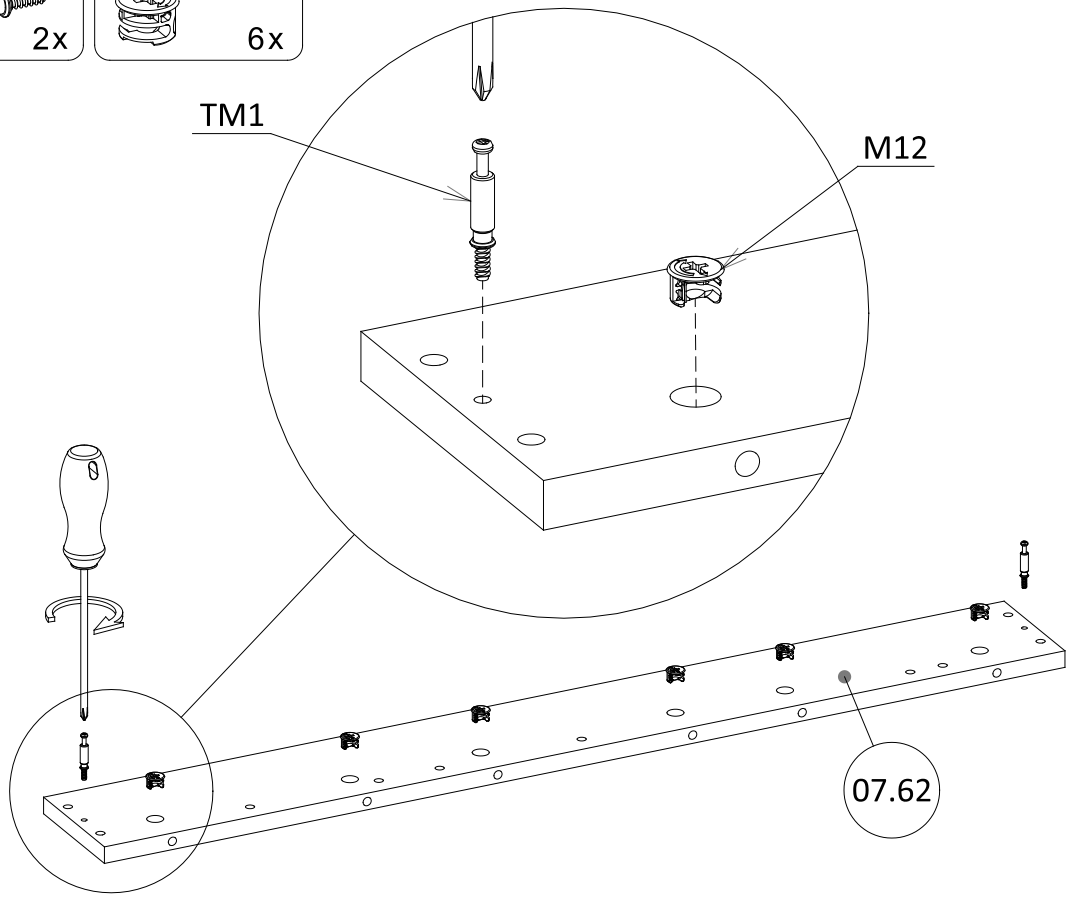
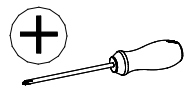
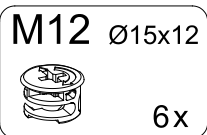
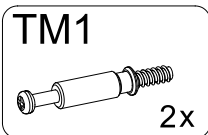
19



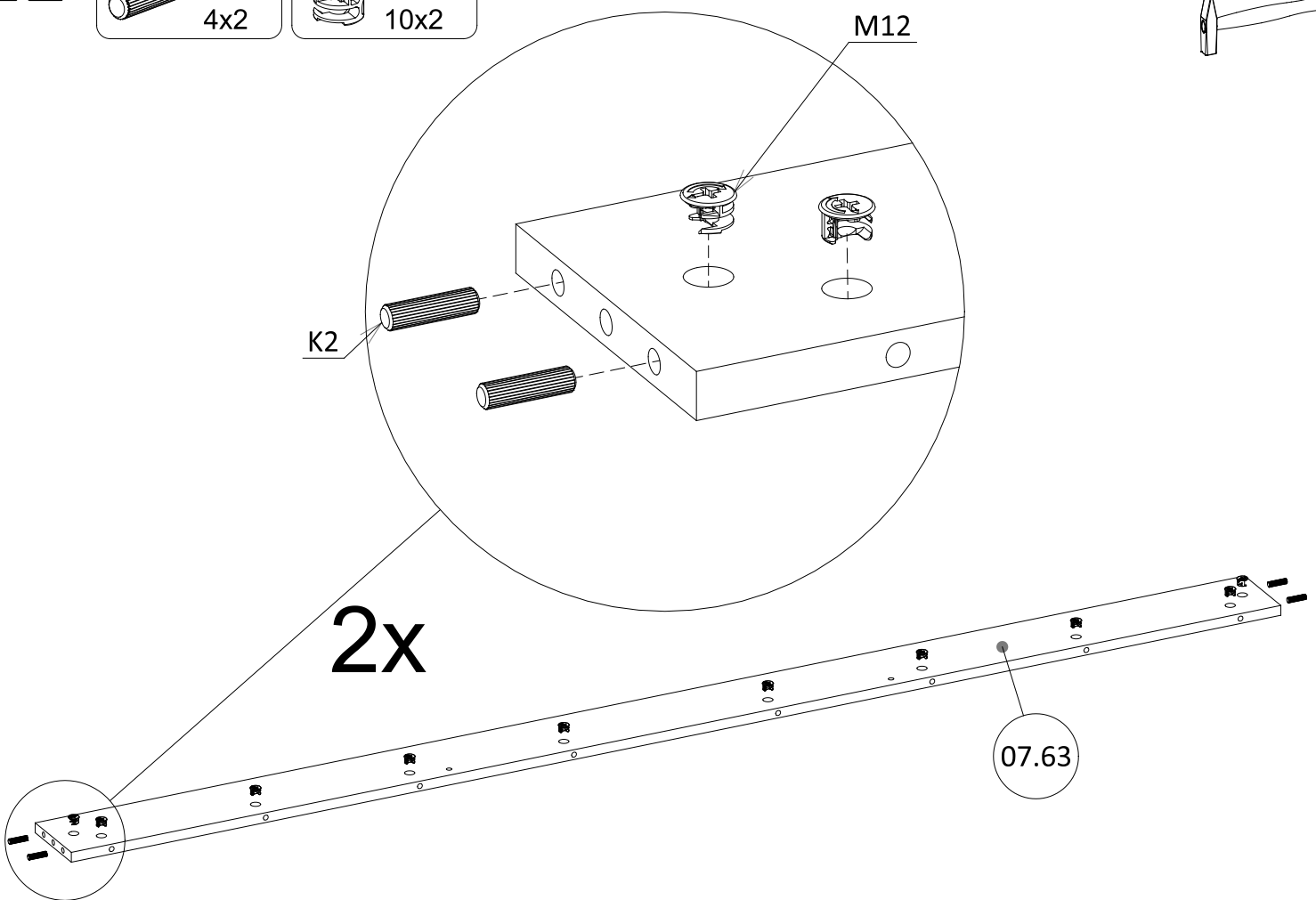
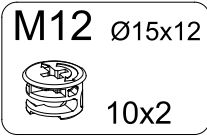
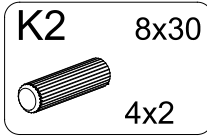
20



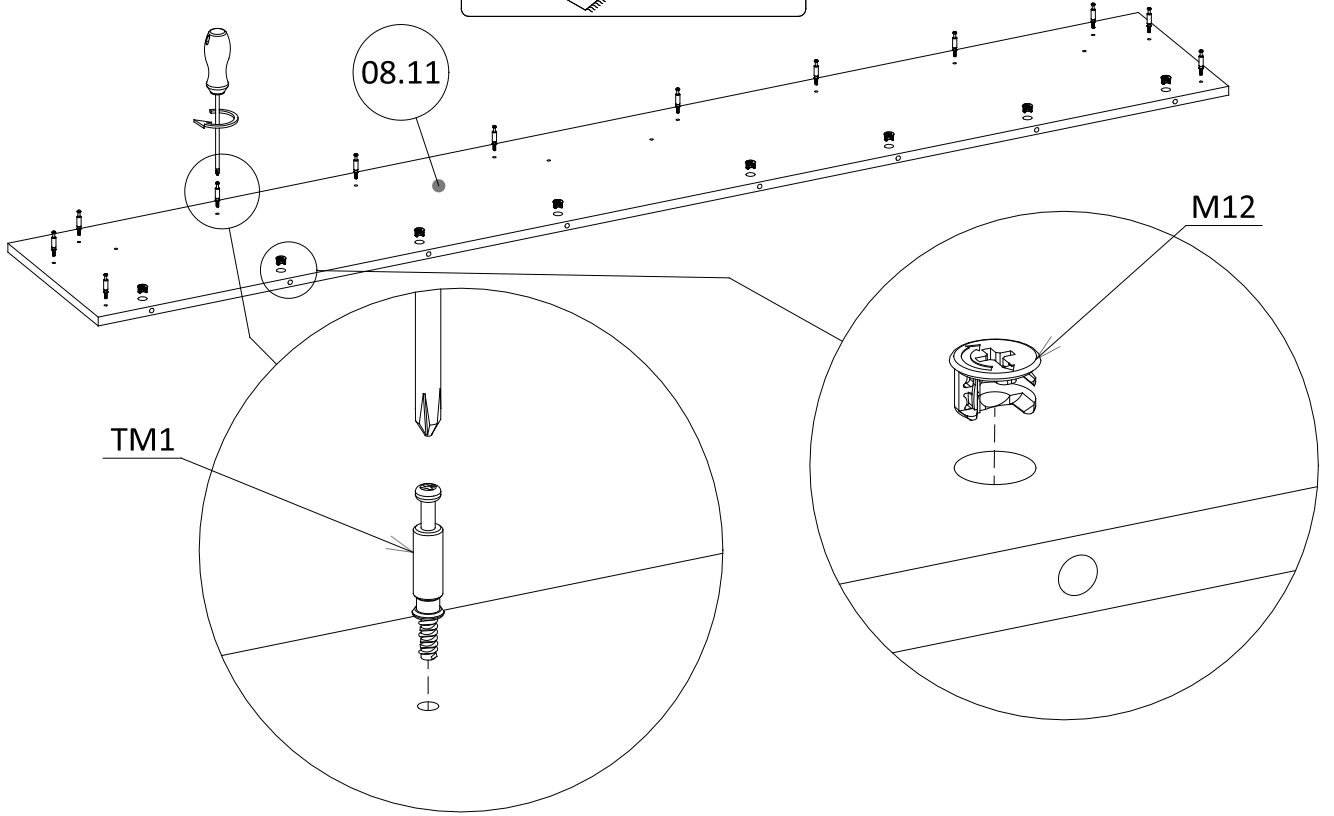
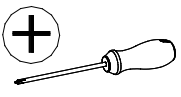
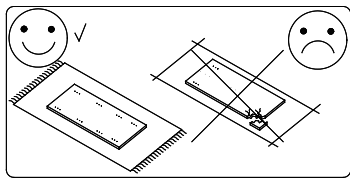
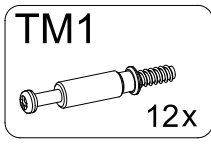
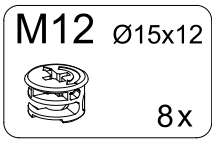
21



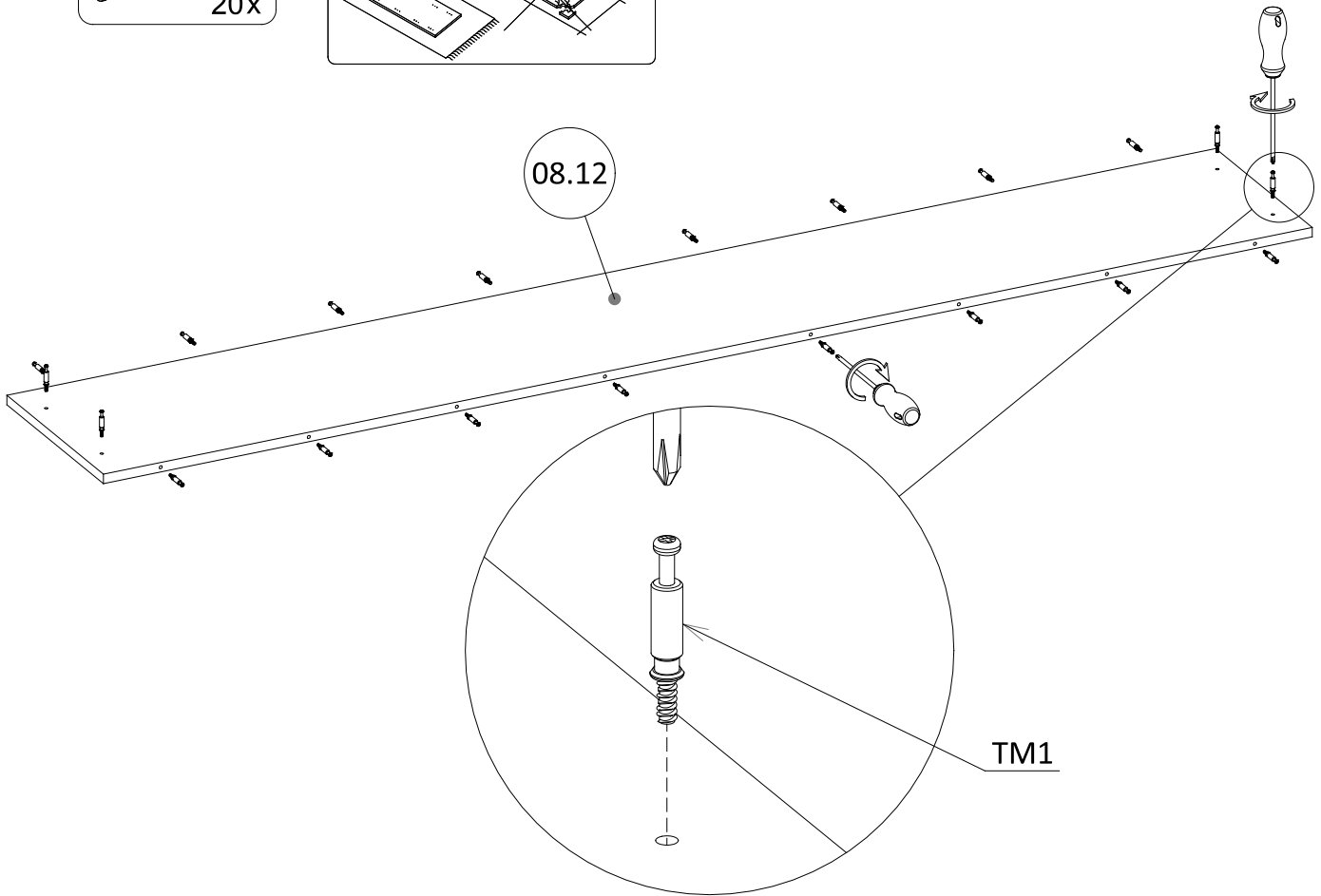
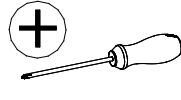
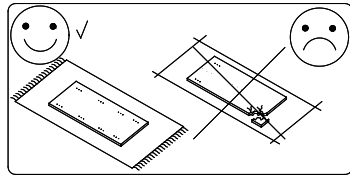
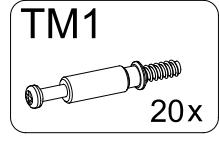
22



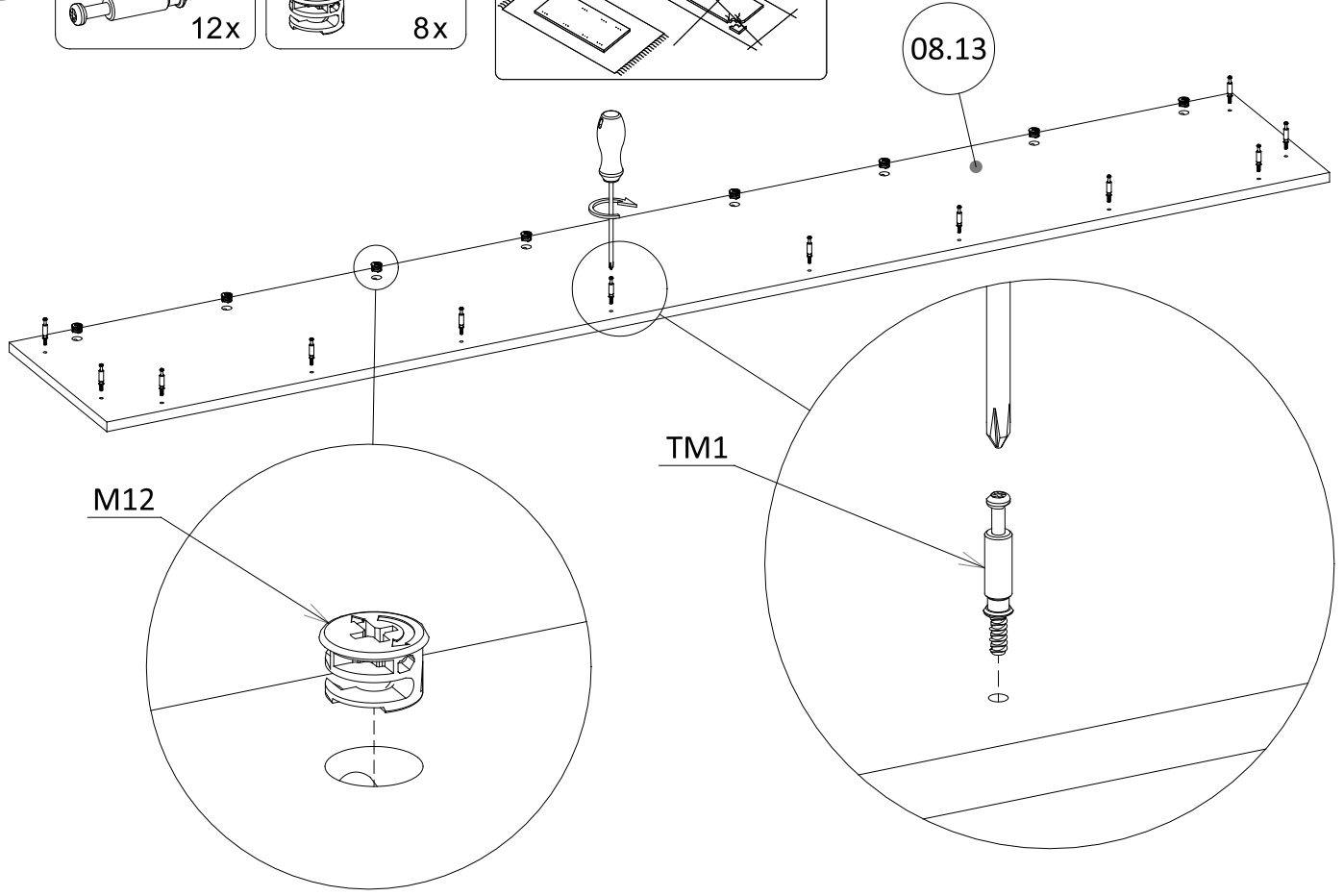
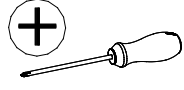
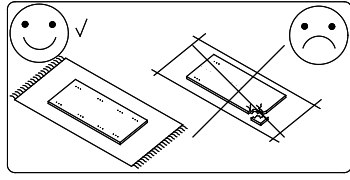
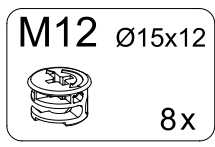
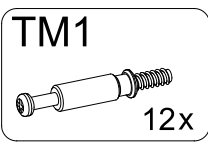
23



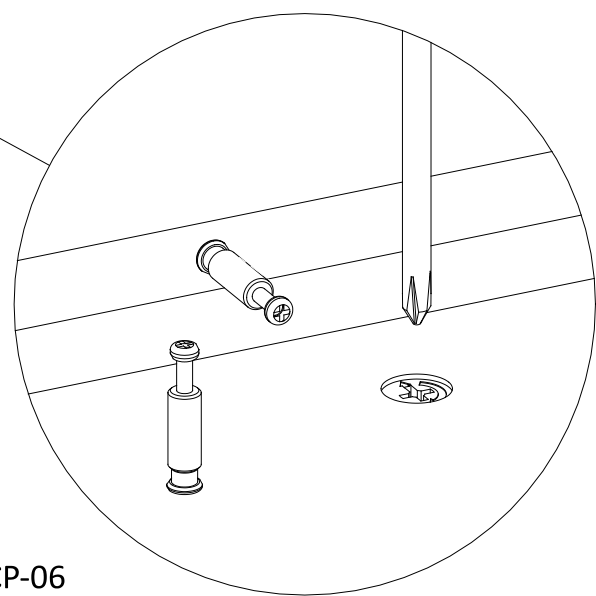
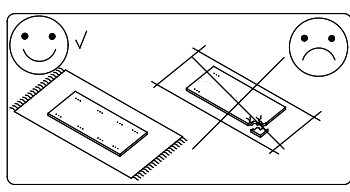
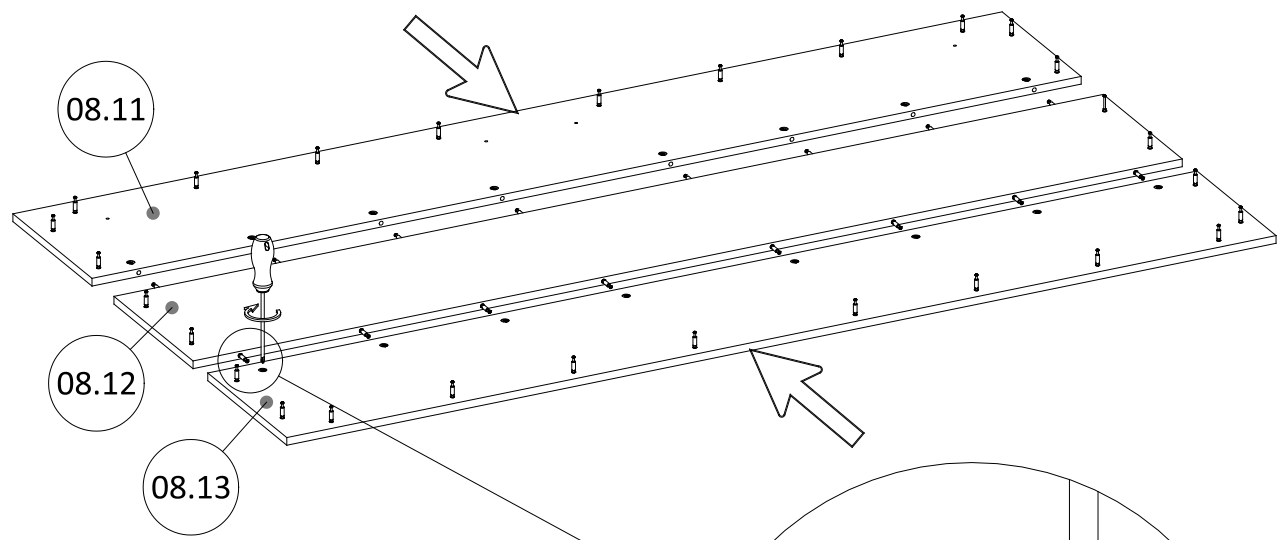
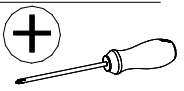
24



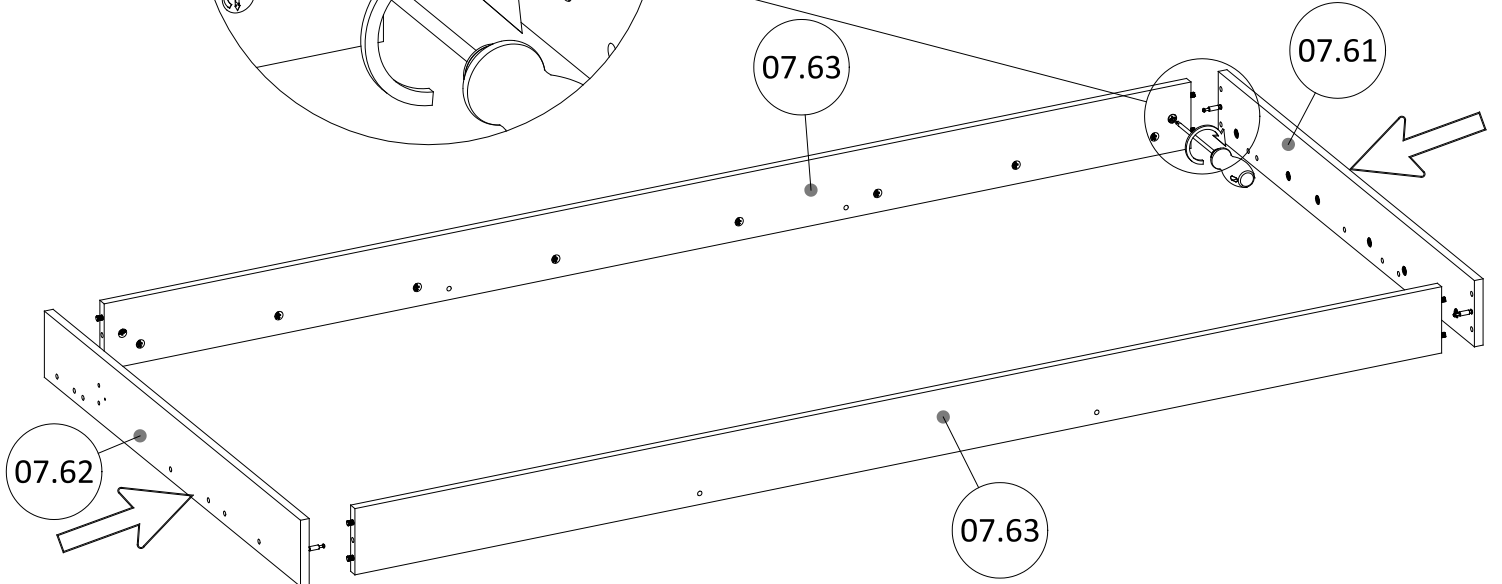
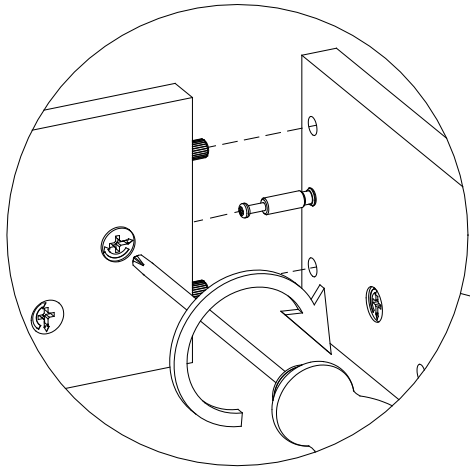
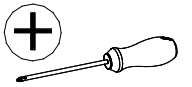
25



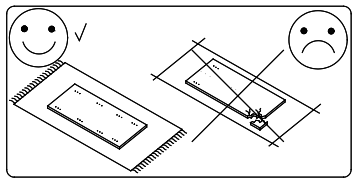
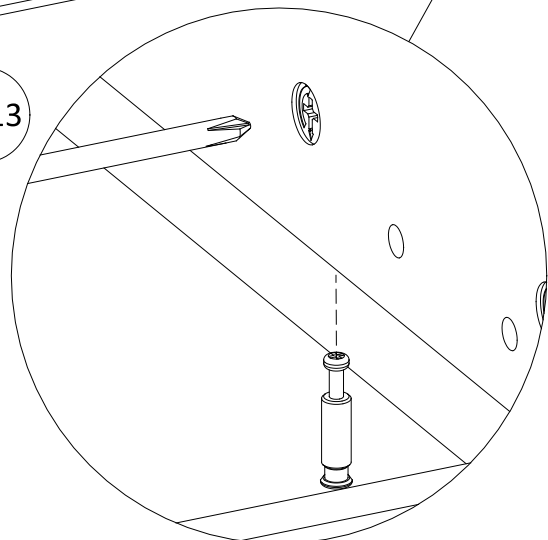
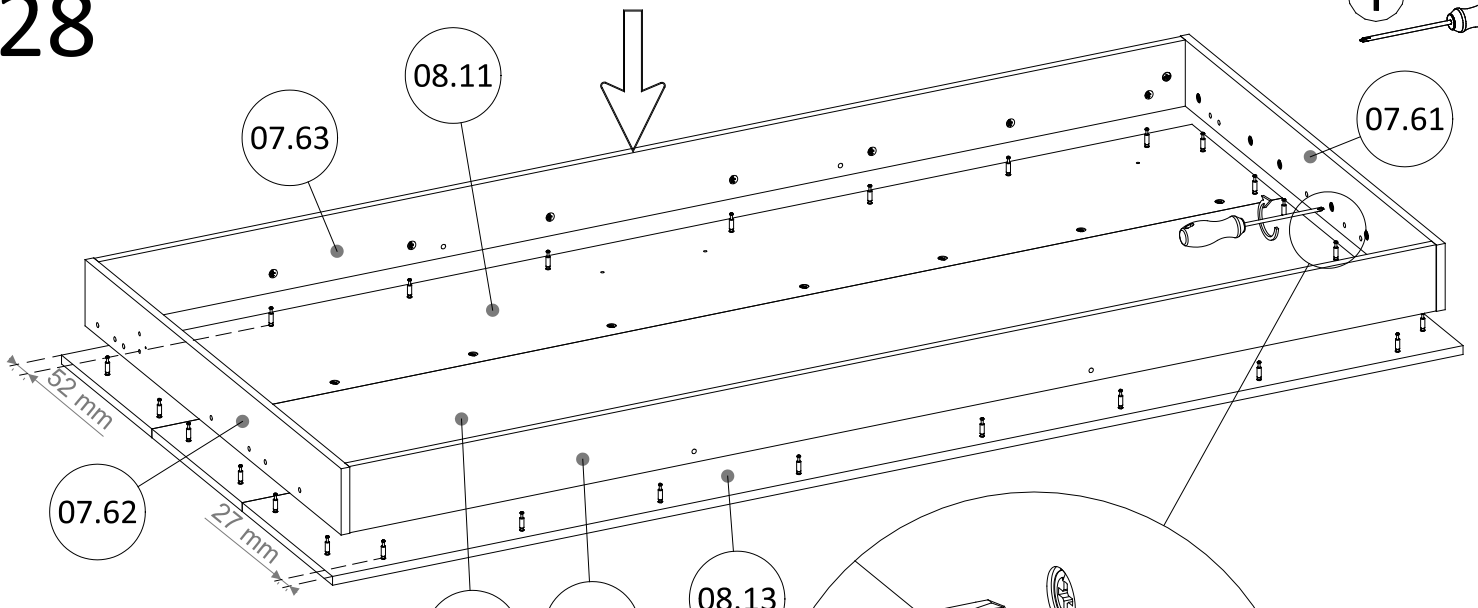
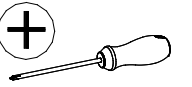
26



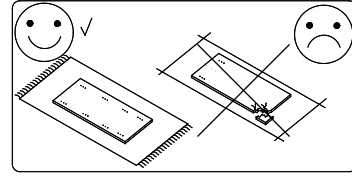
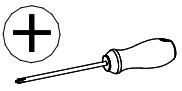
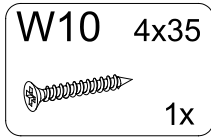
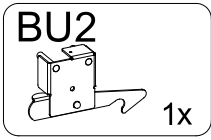
27



28



29



BU2

W10

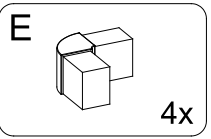
07.63

07.61

07.62

07.63

30



E

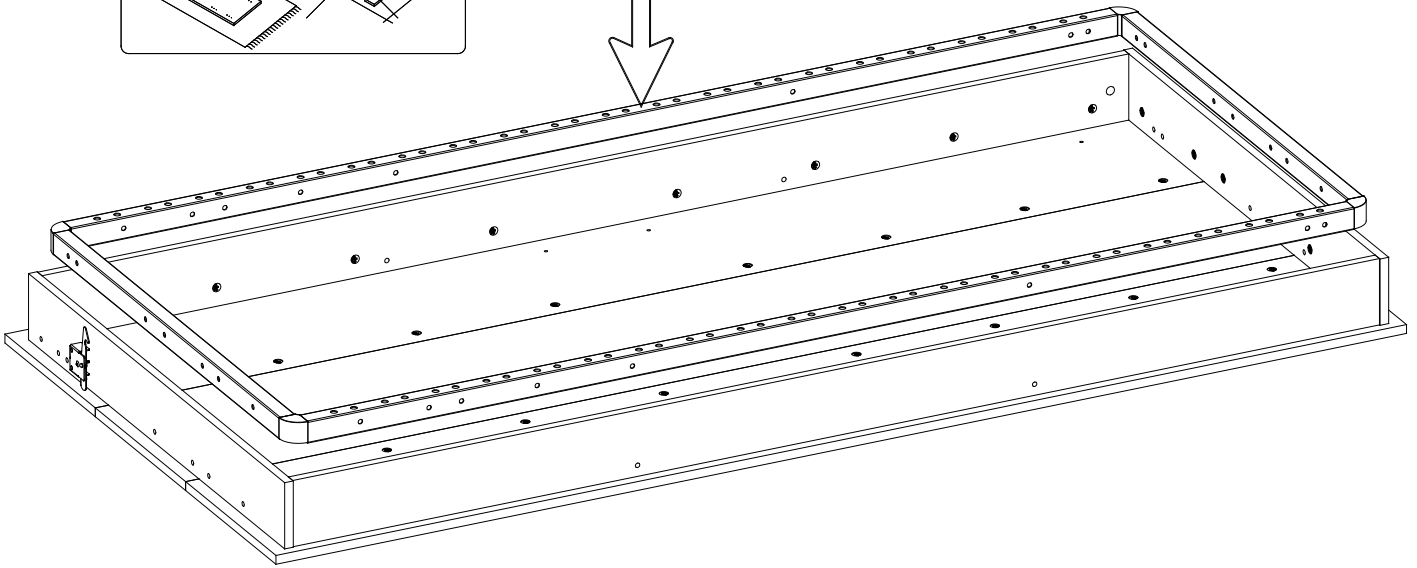
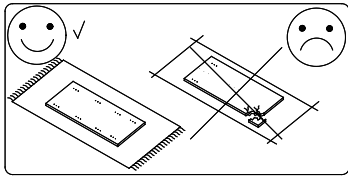
CPL

CP06P

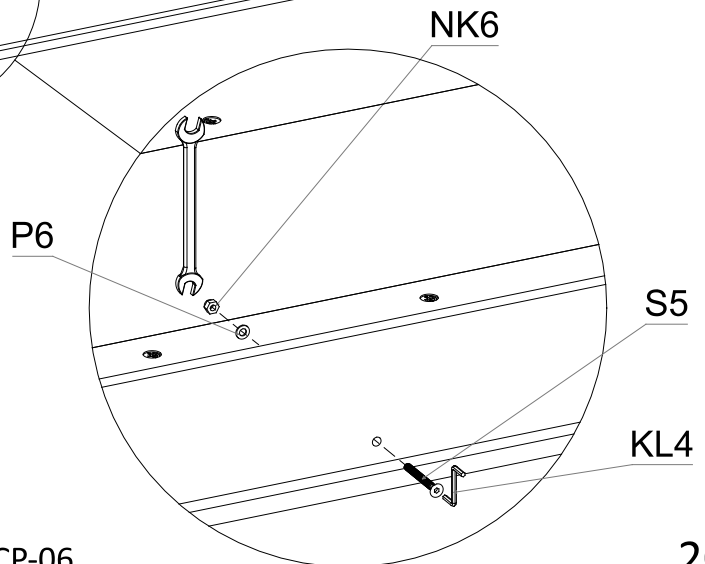
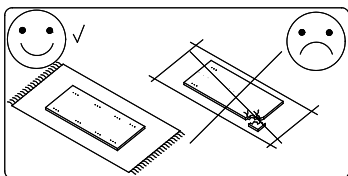
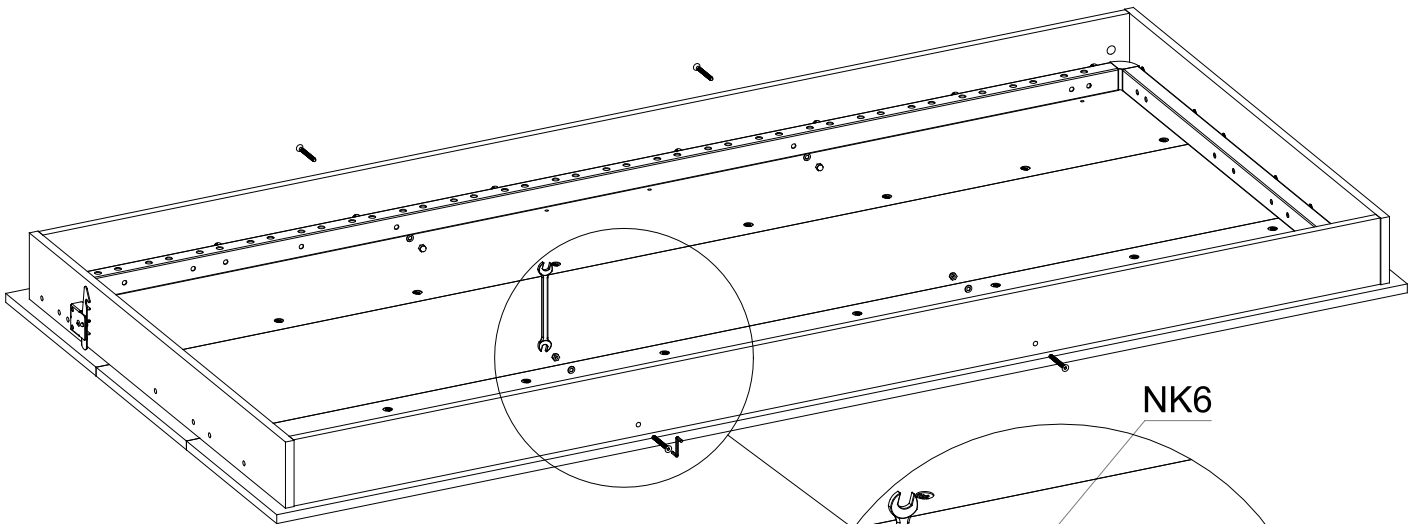
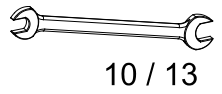
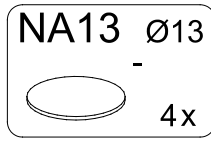
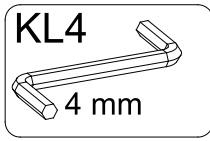
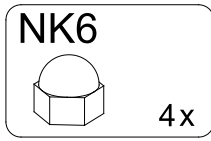
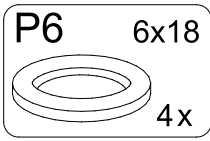
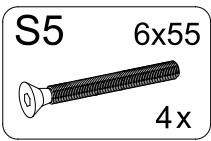
CP06L

CPP

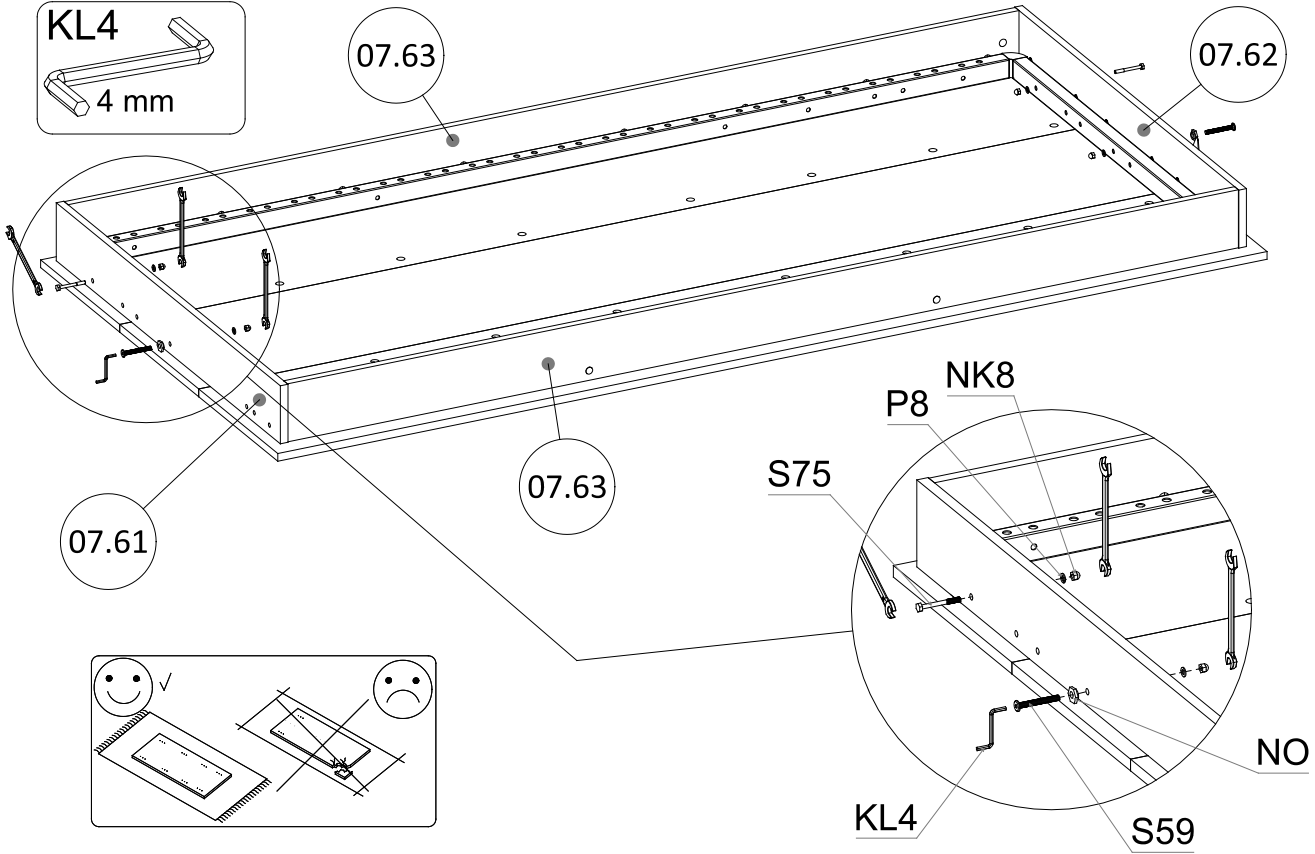
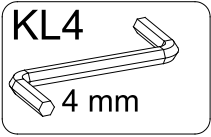
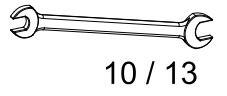
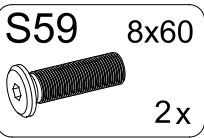
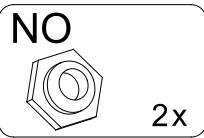
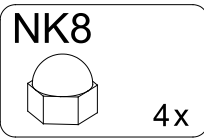
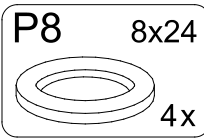
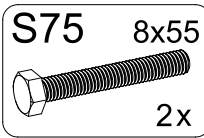
31



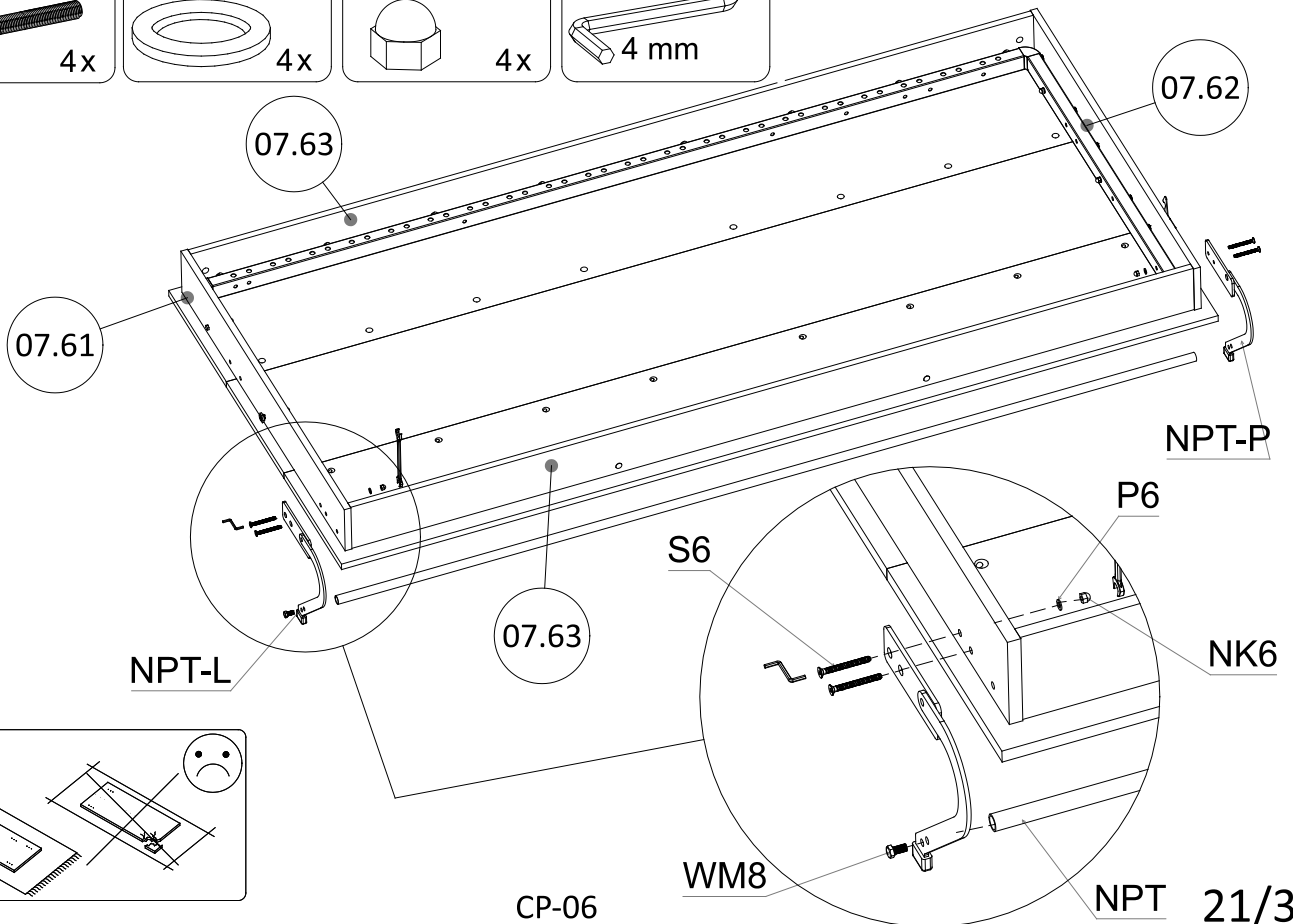
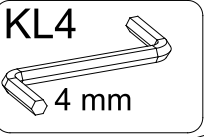
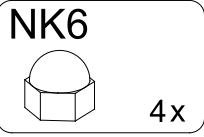
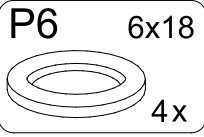
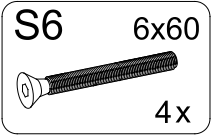
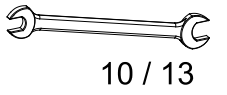
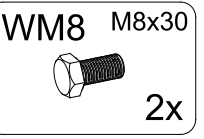
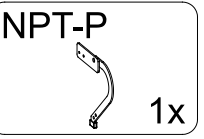
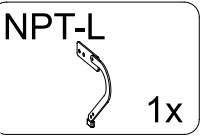
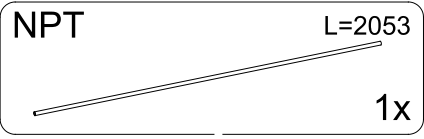
32



33



34



CP-06

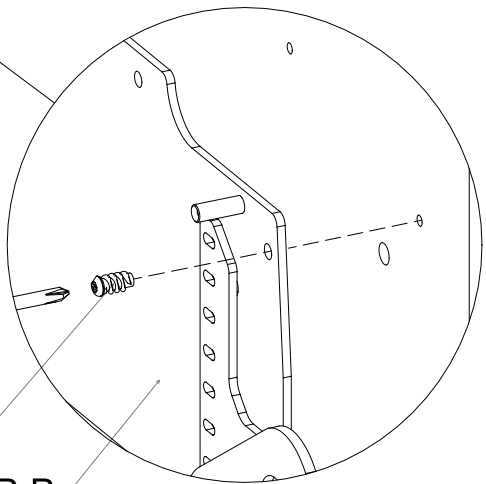
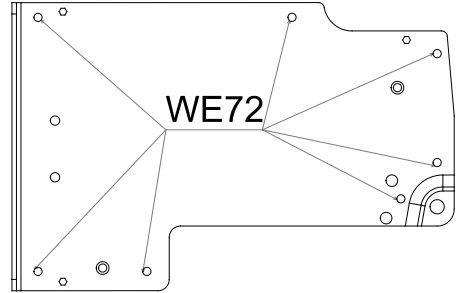
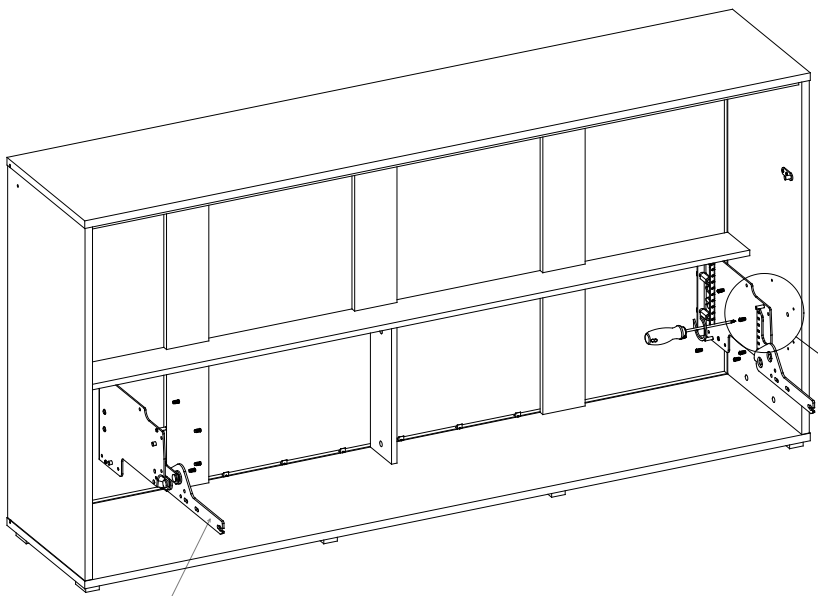
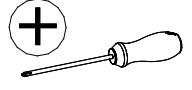
21/32

35

WE72 6,3x16
14x

ZP-L 1x

ZP-P 1x

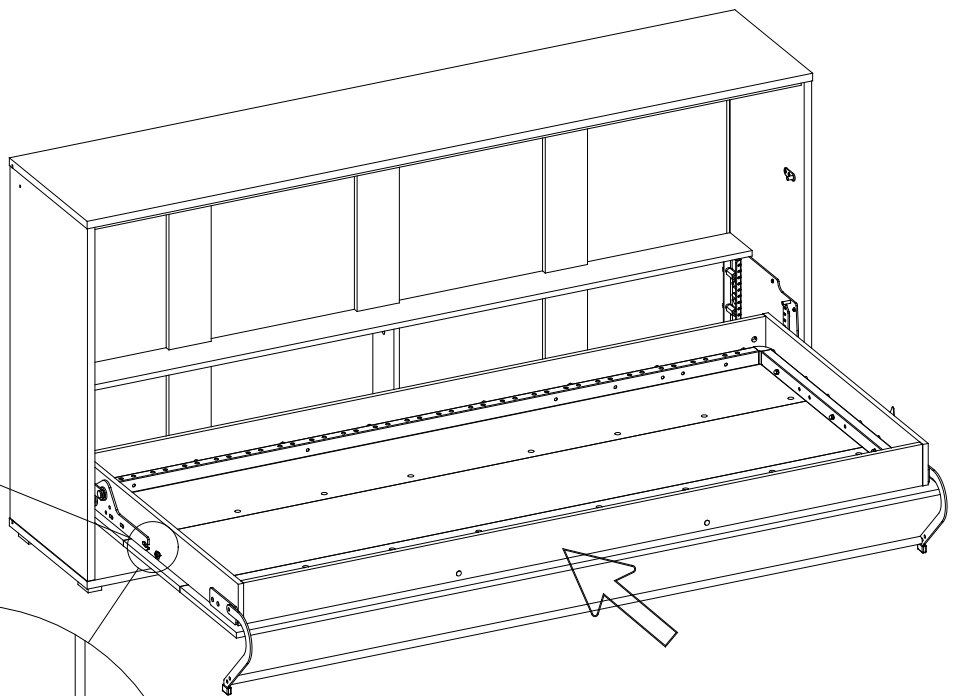
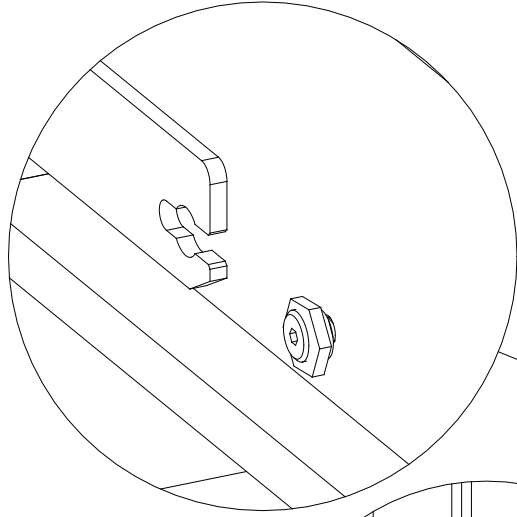
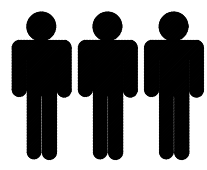


ZP-L

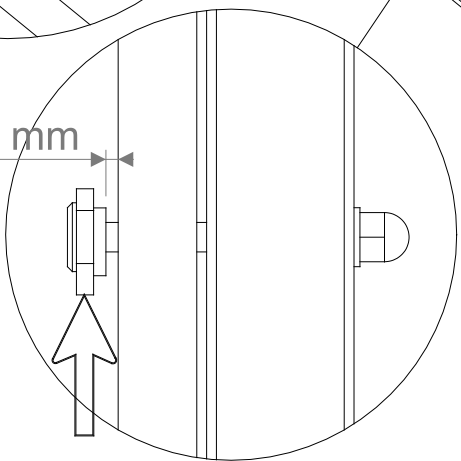
WE72

ZP-P

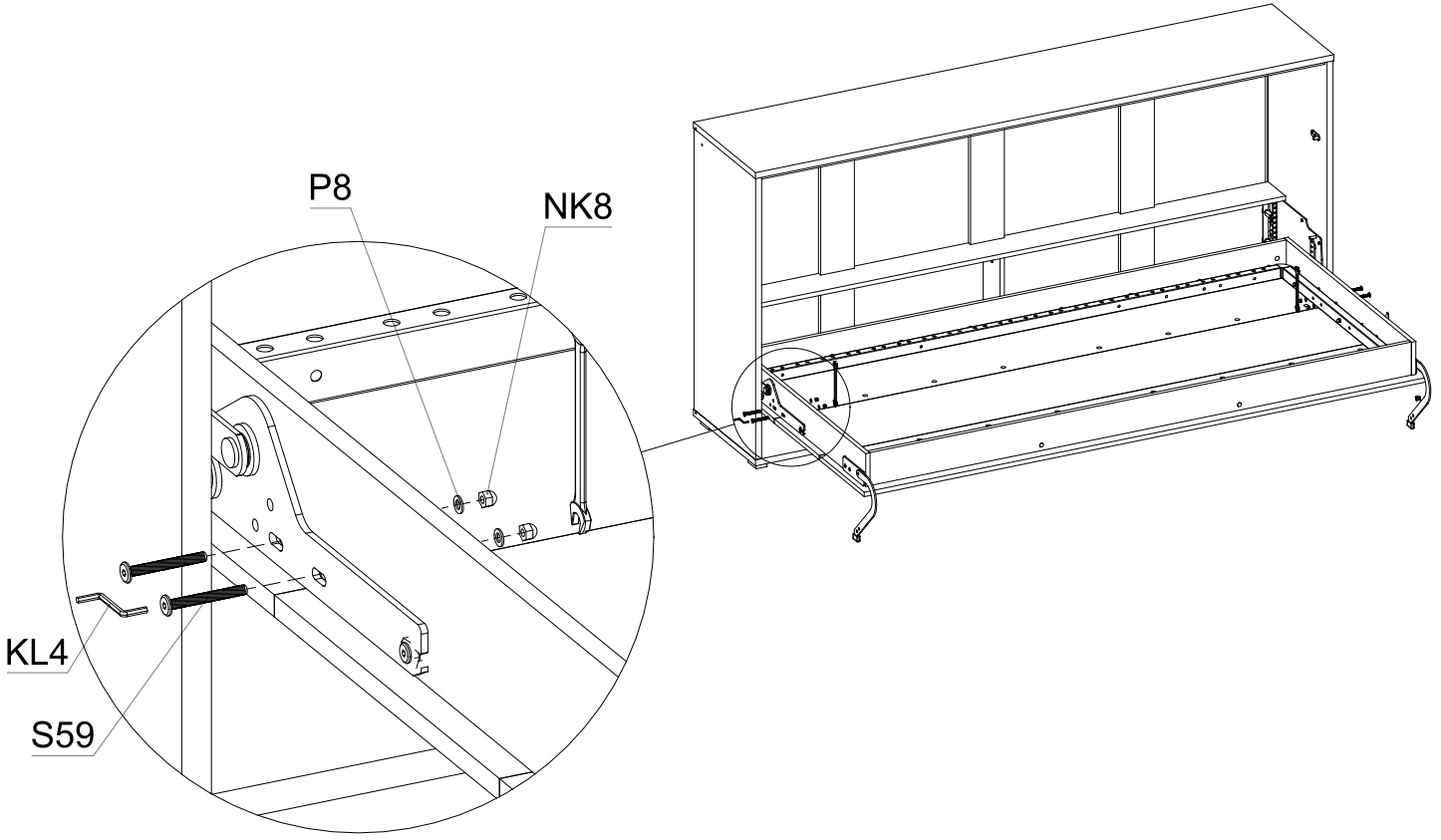
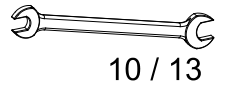
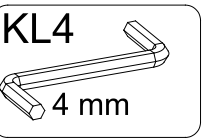
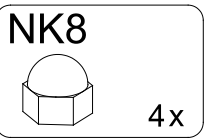
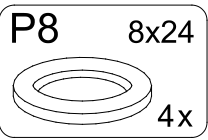
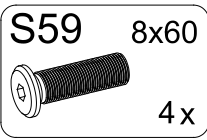
36



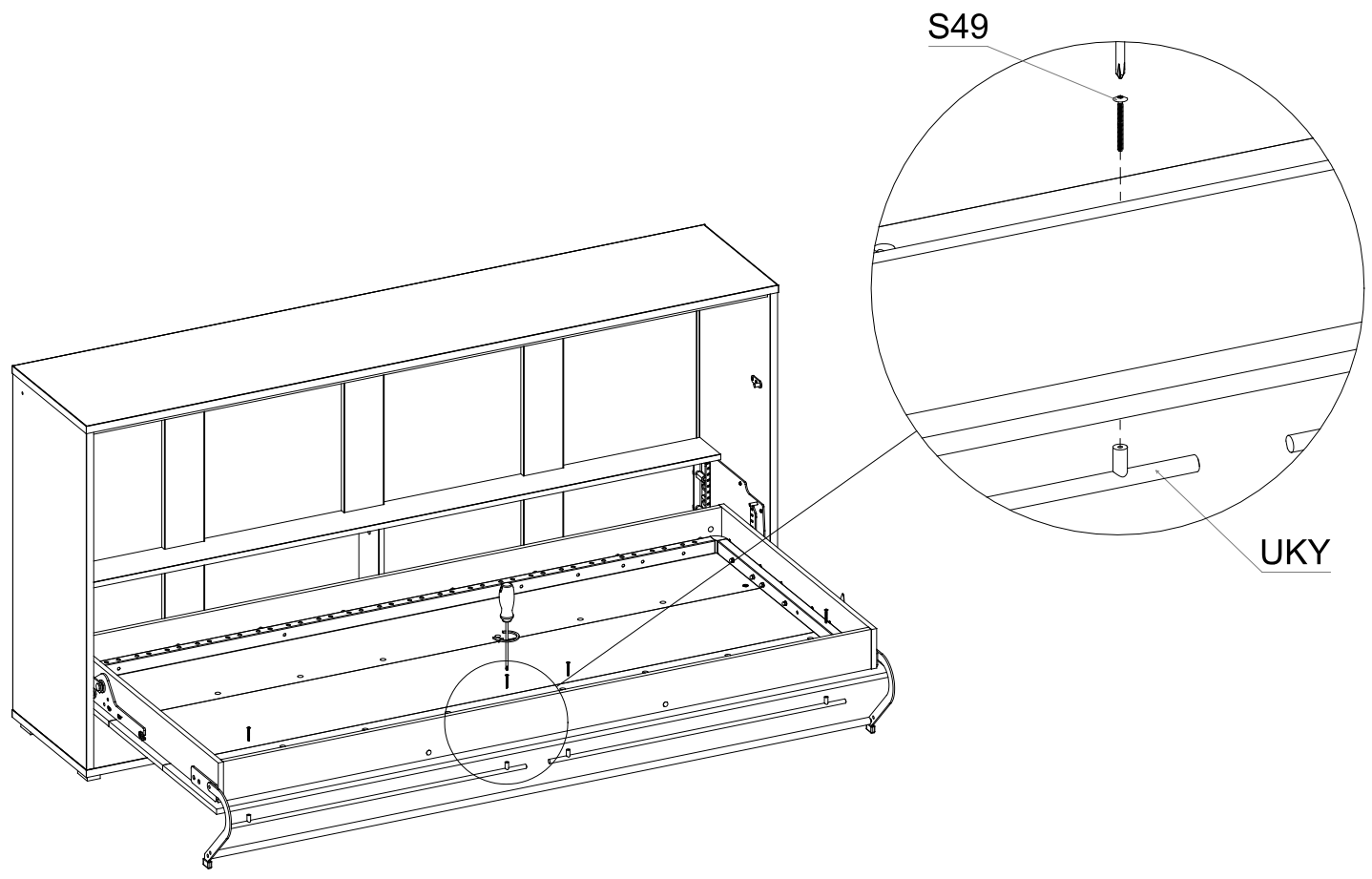
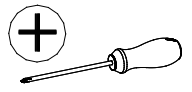
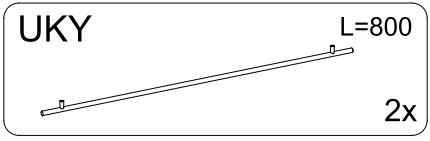
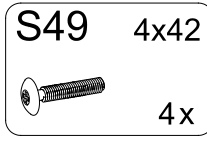
6-7 mm



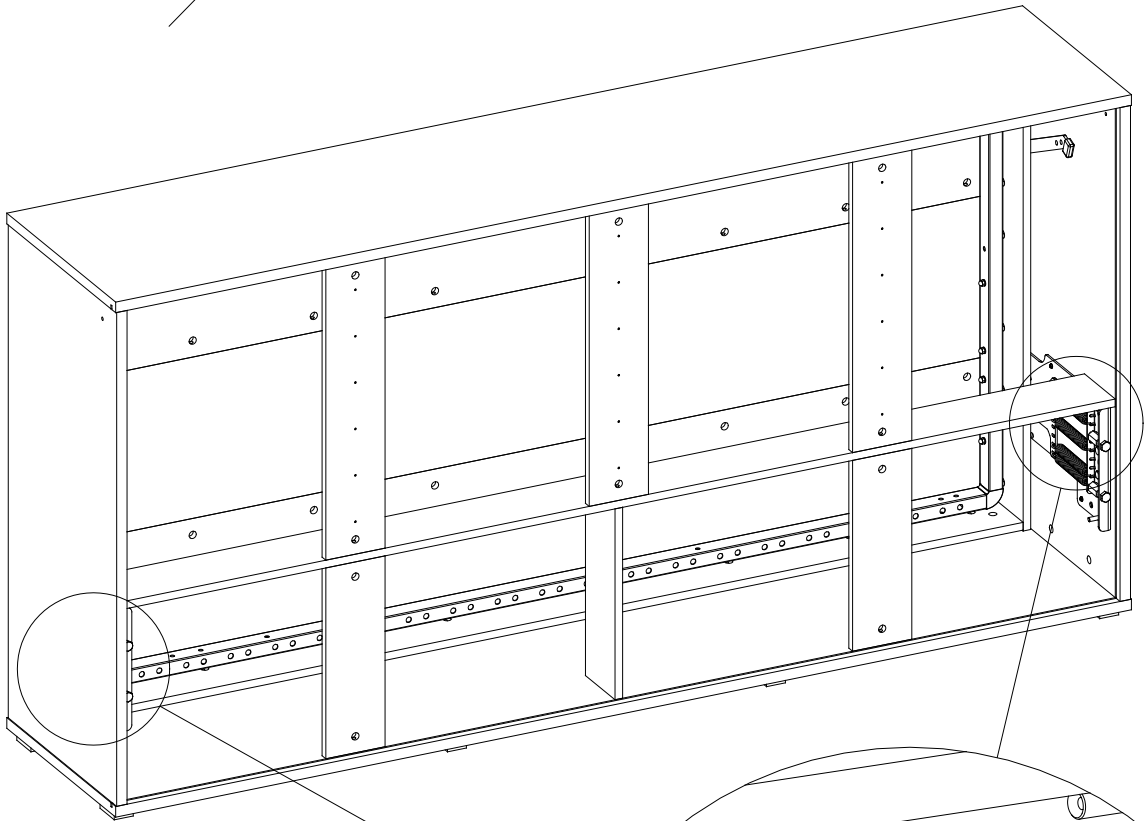
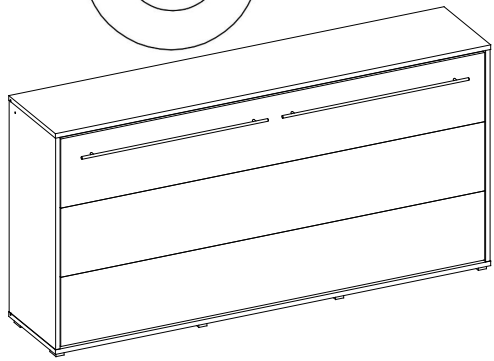
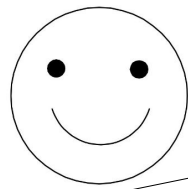
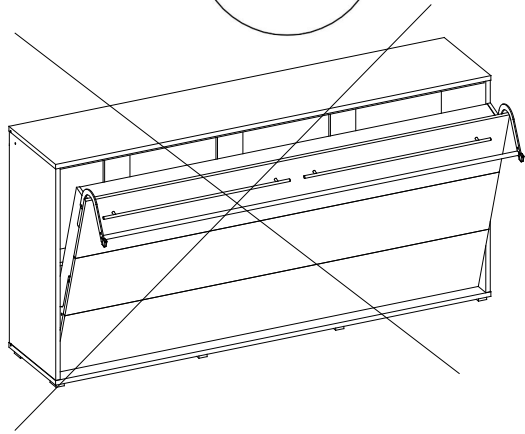
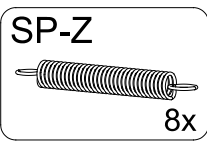
37



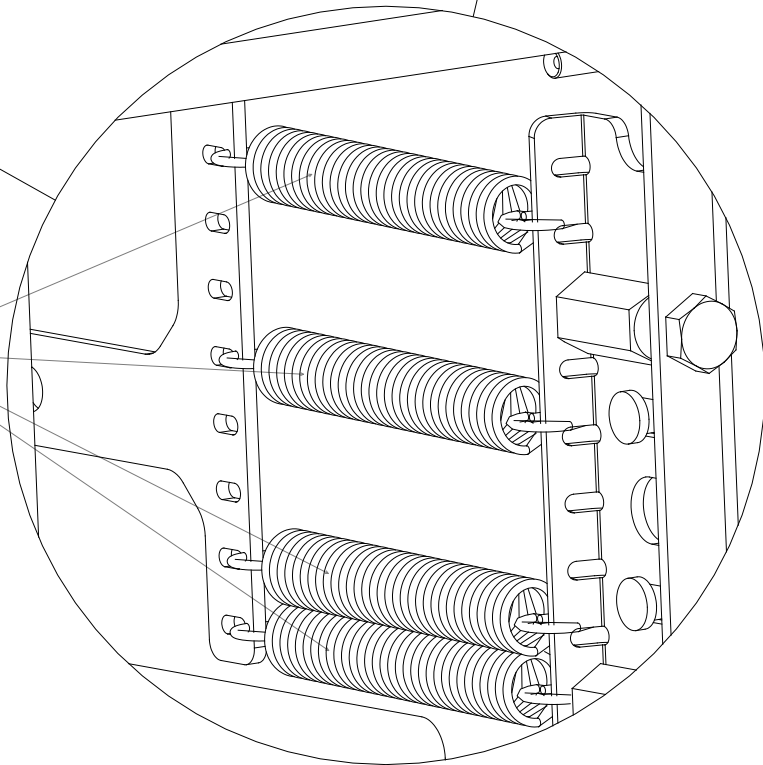
38

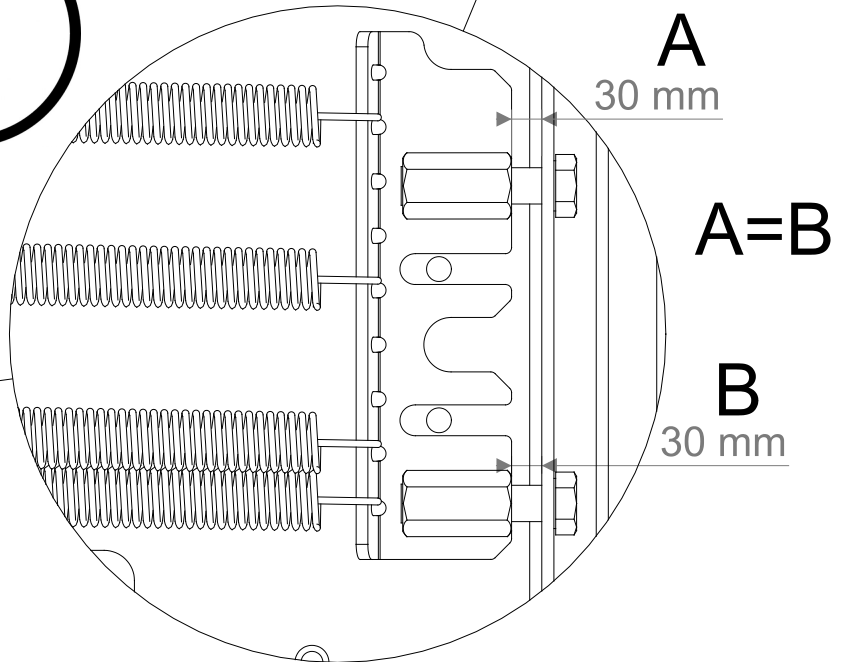
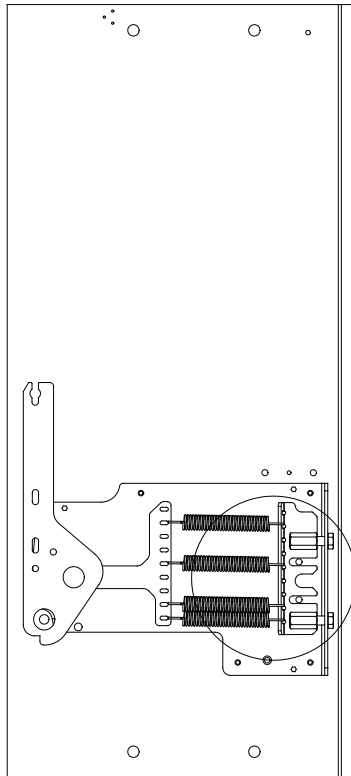
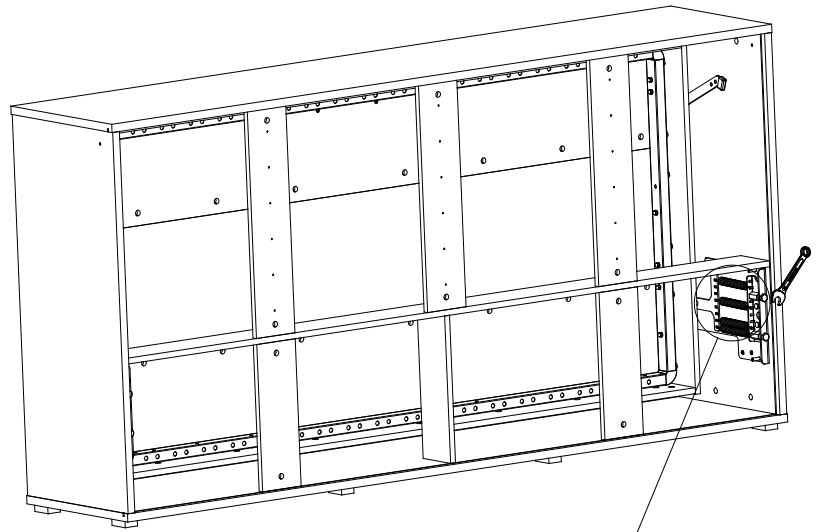
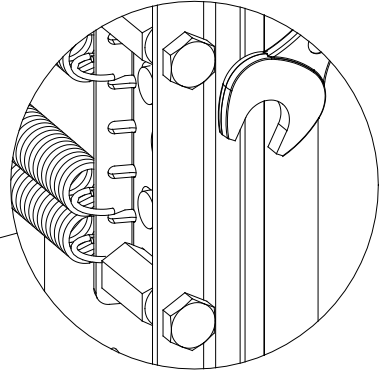
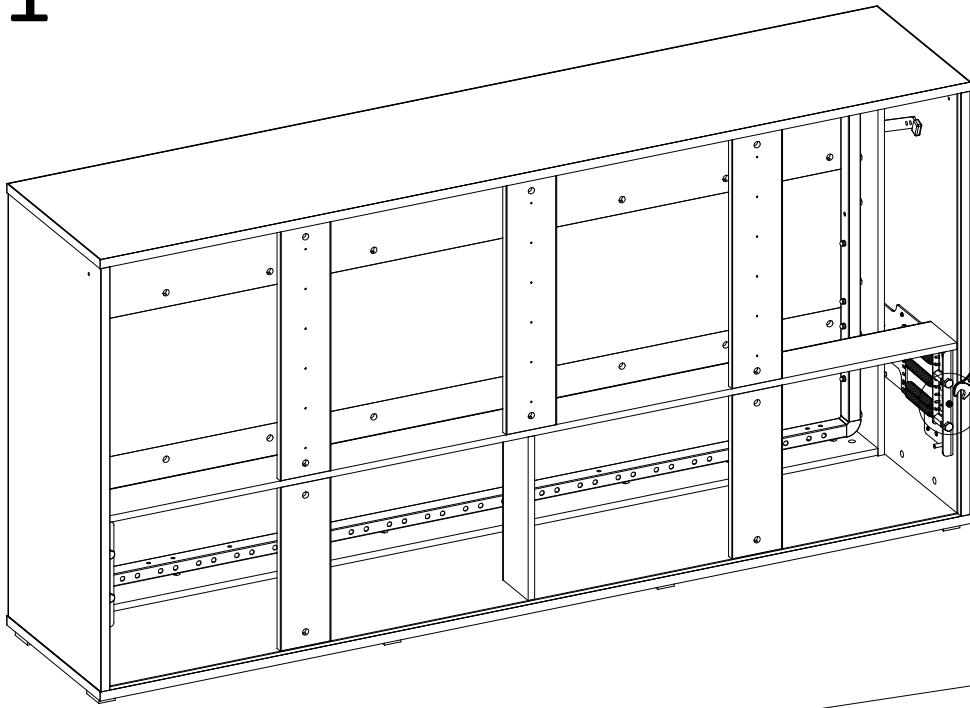


39

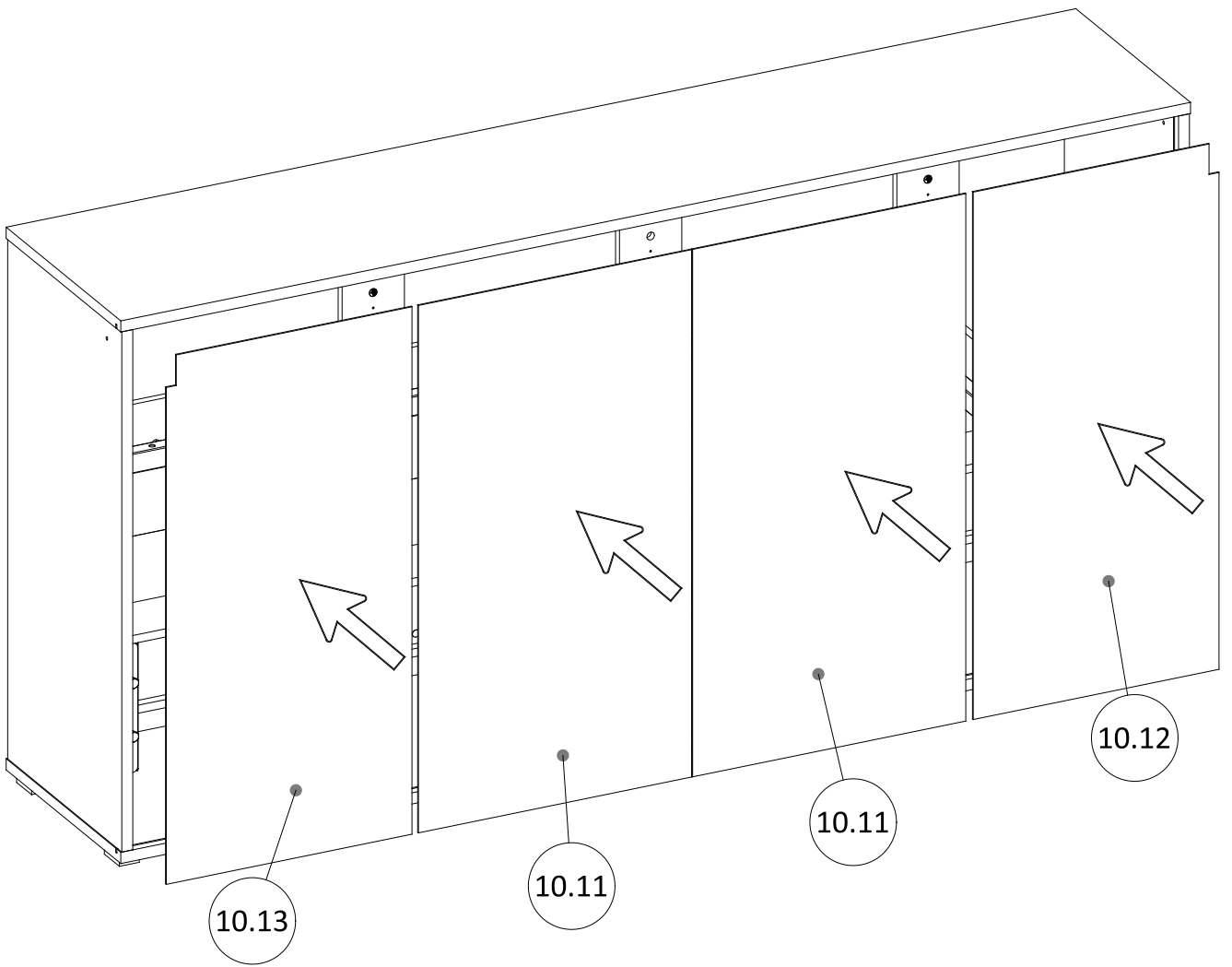


SP-Z



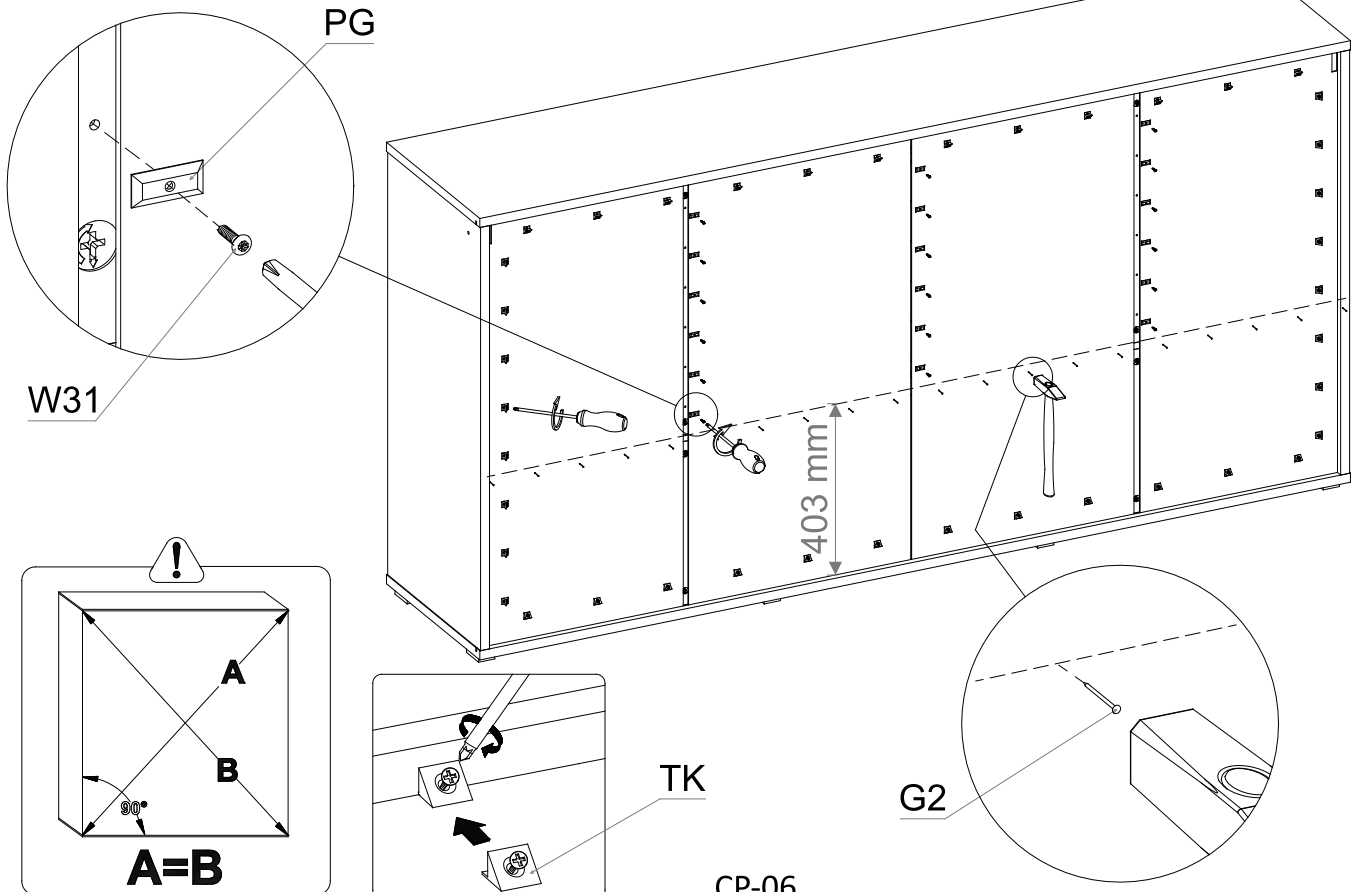
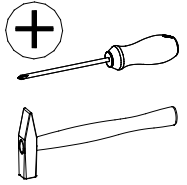


43



44

- TK** 40x
- PG** 18x
- G2** 2,0x20 20x
- W31** 2,9x13 18x



POLSKI

UWAGA

Przewrócenie się mebli może doprowadzić do poważnych obrażeń lub śmierci. Aby zapobiec przewróceniu się mebla, należy na stałe przymocować go do ściany.

W zestawie nie znajdują się żadne śruby mocujące, ponieważ różne rodzaje ścian wymagają różnych typów śrub.

Użyj śrub odpowiednich do ścian w Twoim domu. W przypadku wątpliwości, jakich śrub użyć, skontaktuj się z najbliższym specjalistycznym sklepem

DEUTSCH

ACHTUNG

Wenn Möbelstücke umkippen, können ernste oder lebensgefährliche Verletzungen durch Einklemmen die Folge sein.

Um zu verhindern, dass das Möbelstück umkippt, muss es fest an der Wand verankert werden.

Beschläge für die Wandbefestigung sind nicht beige packt, da sie von der jeweiligen Wandbeschaffenheit abhängig sind.

Befestigungsbeschläge benutzen, die für die heimischen Wände geeignet sind. Bei diesbezüglichen Fragen den örtlichen Fachhandel zu Rate ziehen.

ENGLISH

WARNING

Serious or fatal crushing injuries can occur from furniture tip-over. To prevent this furniture from tip-ping over it must be permanently fixed to the wall.

Fixing devices for the wall are not included since different wall materials require different types of fixing devices. Use fixing devices suitable for the walls in your home. For advice on suitable fixing systems, contact your local specialized dealer.

ČESKY

VAROVÁNÍ

Pokud se nábytek převrhne, může dojít k velmi vážným nebo dokonce fatálním poraněním. Abyste převržení nábytku zabránili, musíte ho natrvalo připevnit ke stěně. Upevňovací materiál není součástí balení, protože se liší v závislosti na materiálu stěny. Používejte tedy takový upevňovací materiál, který je vhodný na stěny u vás doma. Pokud se potřebujete poradit, obraťte se na místního odborníka

SLOVENSKY

UPOZORNENIE

Prevrhnutie nábytku môže spôsobiť vážne či smrteľné zranenia. Aby sa predišlo prevrhnutiu nábytku, upevnite ho ku stene.

Upevňovací materiál nie je súčasťou balenia, pretože na každý materiál steny je potrebné použiť iný typ skrutky a hmoždinky.

Použite upevňovací materiál vhodný na konkrétny typ materiálu, z ktorého je vaša stena vyrobená. V prípade potreby sa poraďte s odborníkom

РУССКИЙ

ВНИМАНИЕ

Опрокидывание мебели может привести к серьезным или смертельным телесным повреждениям.

Для предотвращения опрокидывания мебель должна быть постоянно прикреплена к стене.

Крепежные средства для крепления к стене не прилагаются, для разных материалов стен требуются

различные крепления. Используйте крепежные средства, подходящие для материала стен в Вашем доме.

Если Вы не уверены, какой тип креплений подходит к данному материалу, обратитесь в специализированный магазин.

SRPSKI

UPOZORENJE!

Mogu nastati ozbiljne povrede usled prevrtanja nameštaja. Da ovaj nameštaj ne bi pao, mora stalno biti pričvršćen za zid.

Nisu dati okovi, tiplovi i šrafovi za pričvršćivanje jer se zidovi razlikuju i različiti materijali zahtevaju i različite okove.

Upotrebite one koji su pogodni za zidove u vašem domu. Za savet koje okove da upotrebite, obratite se u lokalnoj gvozdari

HRVATSKI

UPOZORENJE

Ako se namještaj prevrne, može doći do ozbiljnih ili smrtonosnih ozljeda. Kako biste izbjegli prevrtanje, namještaj mora biti pričvršćen na zid.

S obzirom na to da različite vrste zidova zahtijevaju upotrebu različitih vrsta pričvršćivača, pričvršćivači za zid nisu priloženi.

Upotrijebite pričvršćivače prikladne za zidove vašeg doma. Za savjet o prikladnim vrstama pričvršćivača kontaktirajte svoju lokalnu specijaliziranu trgovinu

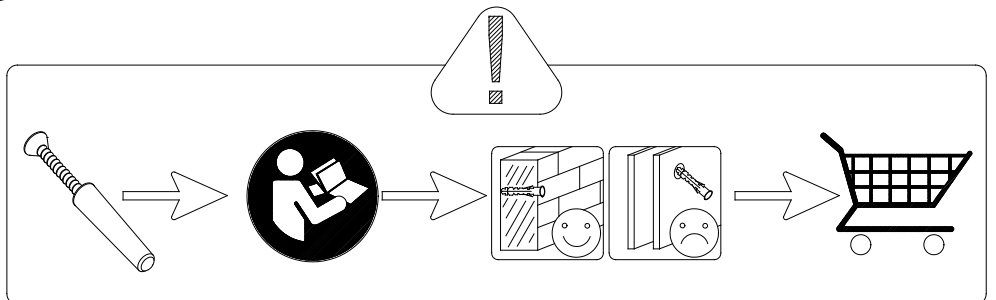
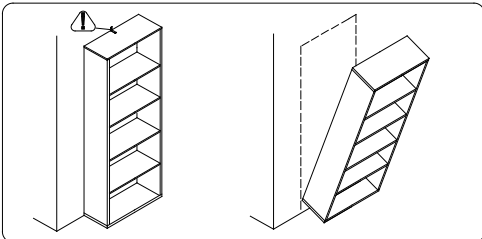
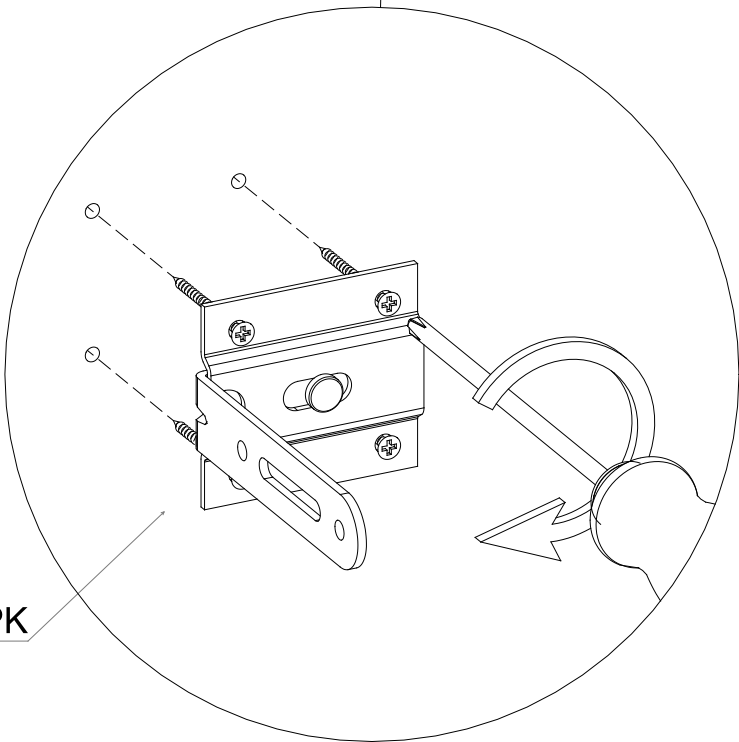
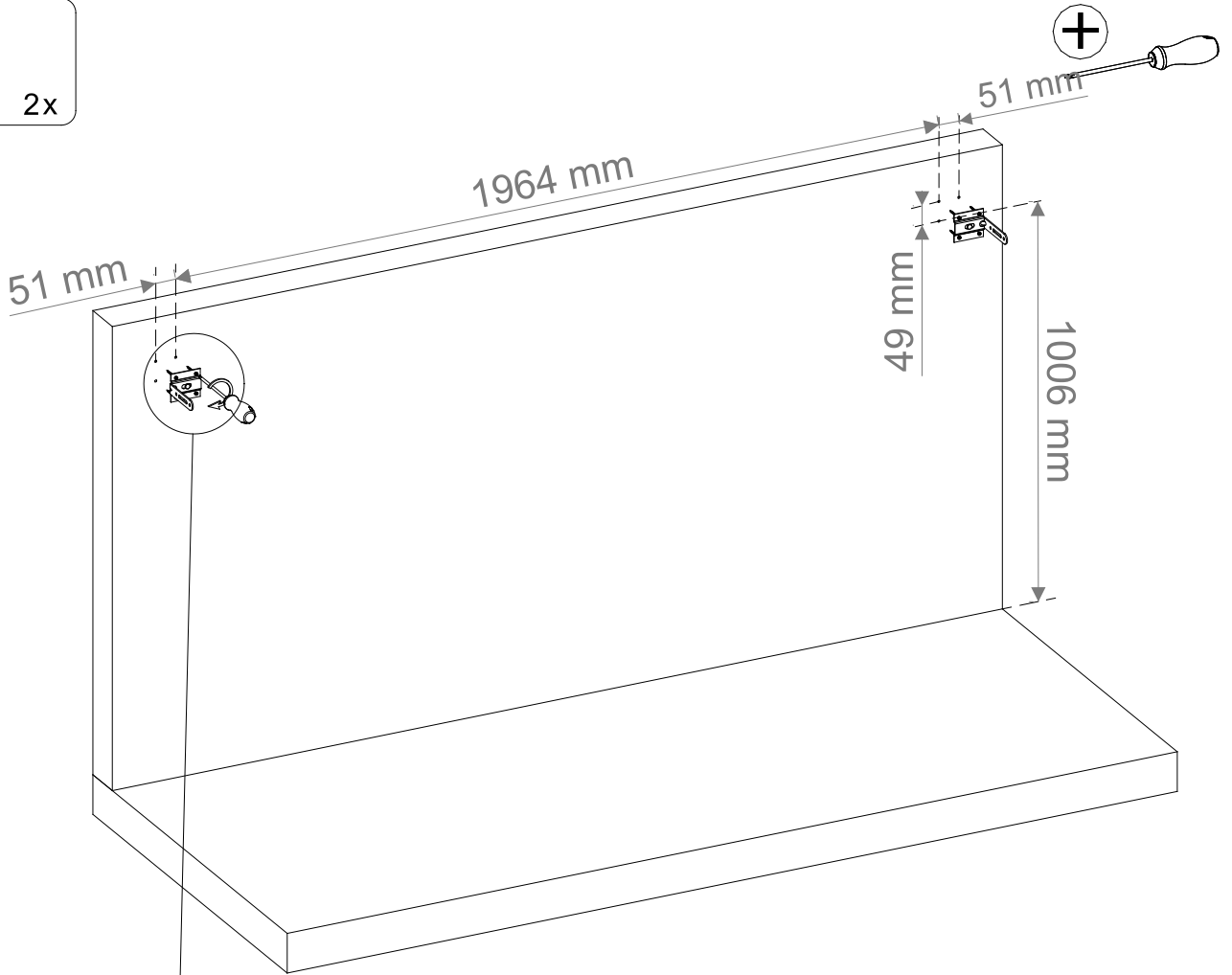
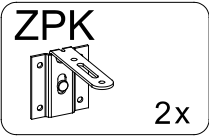
MAGYAR

FIGYELEM!

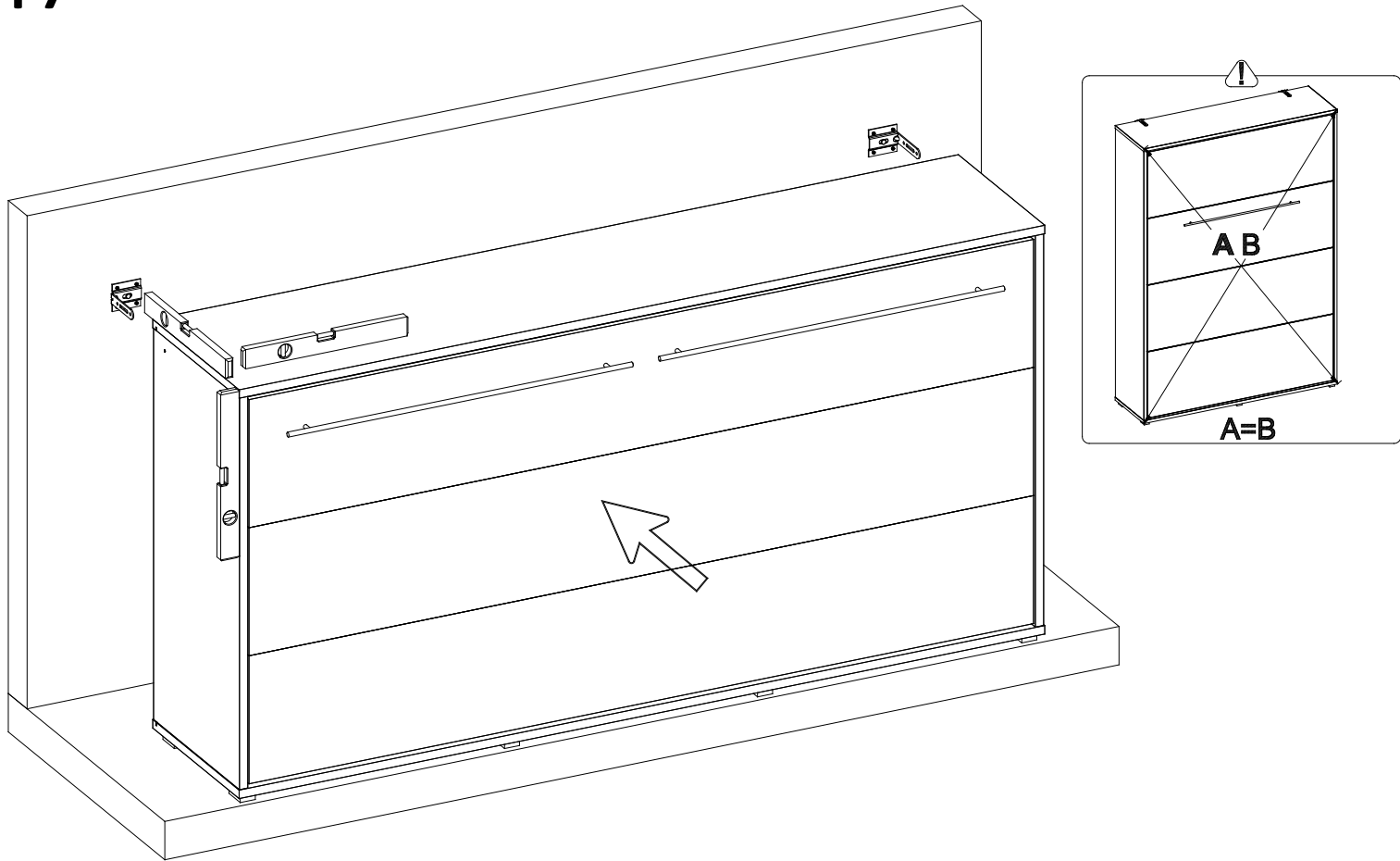
A bűtor felborulása súlyos, vagy akár végzetes balesetet okozhat. Ahhoz, hogy ezt megakadályozd, a bűtort megfelelően a falhoz kell rögzíteni. A rögzítéshez szükséges kellékek nincsenek a csomagban, mivel a különböző típusú falakhoz különböző rögzítő eszközökre van szükség. Mindig a fal típusának megfelelő szerelvényeket használj!

A megfelelő rögzítők kiválasztásához fordulj segítségért a szaküzletek munkatársaihoz!

45

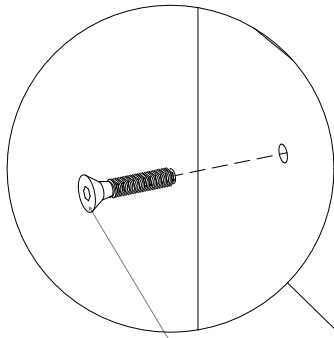


47

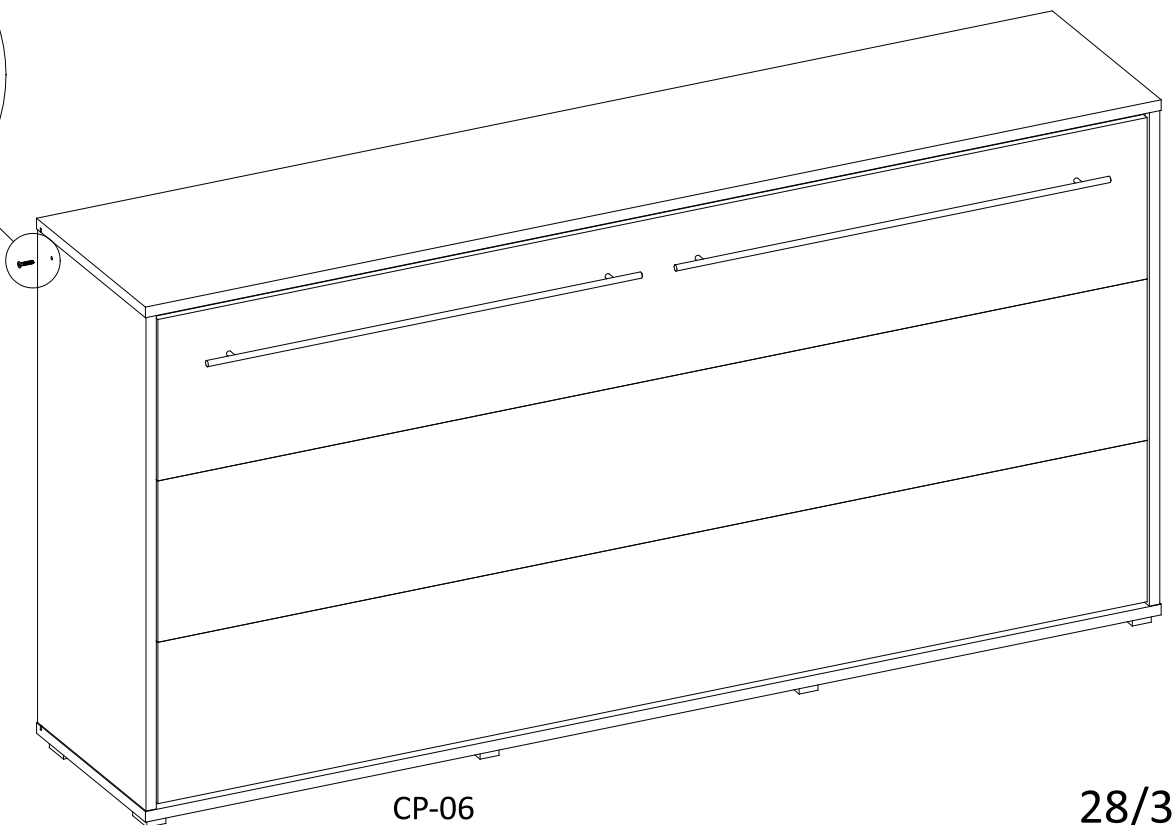


48

S10 6x35
2x

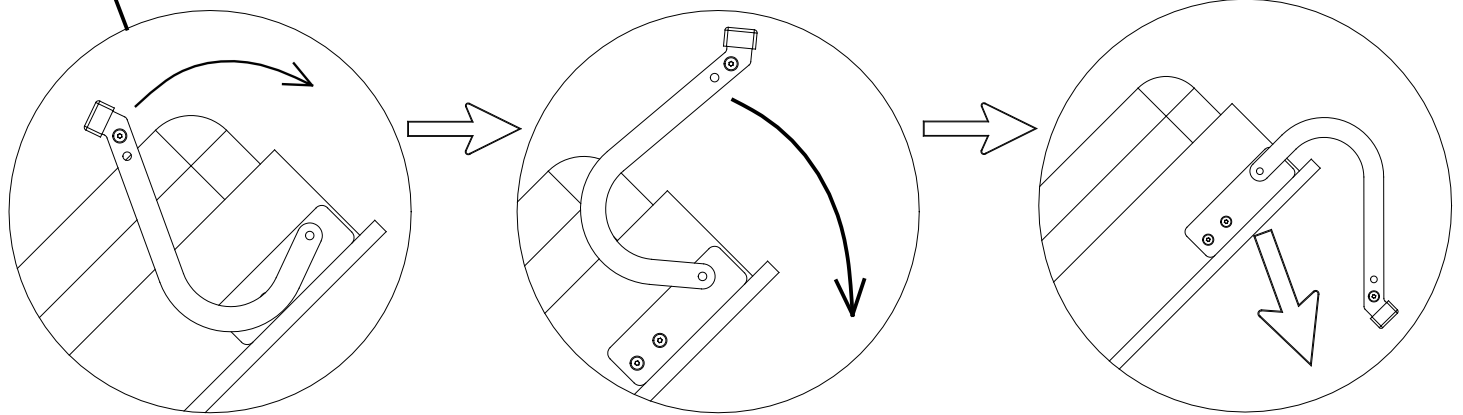
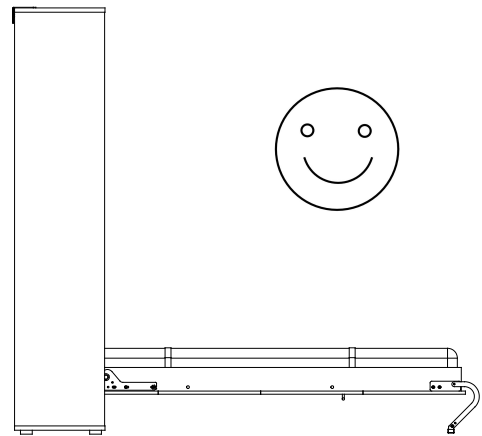
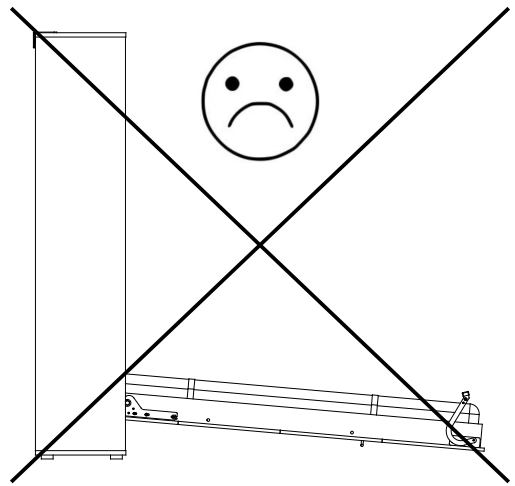
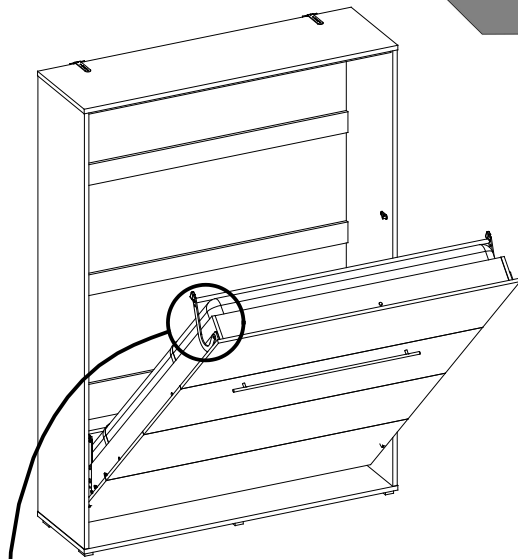


S10



CP-06

CP-06

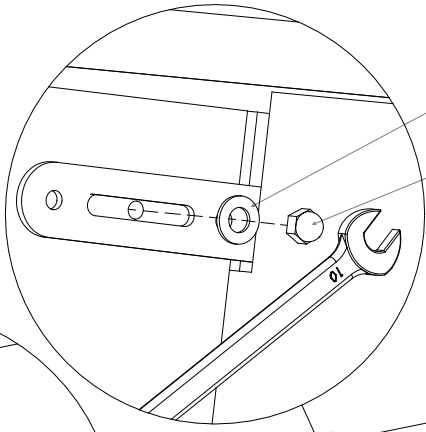
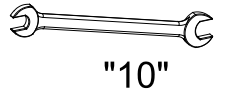
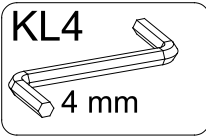
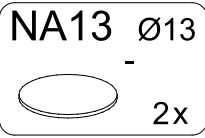
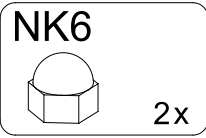
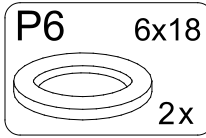


Podczas otwierania frontu półkotapczanu musi być otwarta noga do pozycji użytkowej dolnej. Niedopuszczalne jest opuszczanie frontu do pozycji użytkowej bez otwartej nogi, grozi to nieodwracalnym uszkodzeniem półkotapczanu.

When opening the front wall bed must be open leg position usable bottom. It is unacceptable to lower the front to the use position without an open leg, this may cause irreversible damage to the half wall.

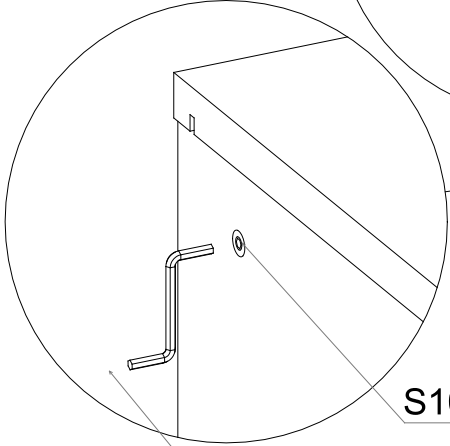
Beim Öffnen muss das vordere Wandbett offen sein verwendbarer Boden. Es ist nicht akzeptabel, die Front in die Gebrauchslage abzusenken. Ohne offenes Bein kann dies zu irreversiblen Schäden an der Halbwand führen.

49



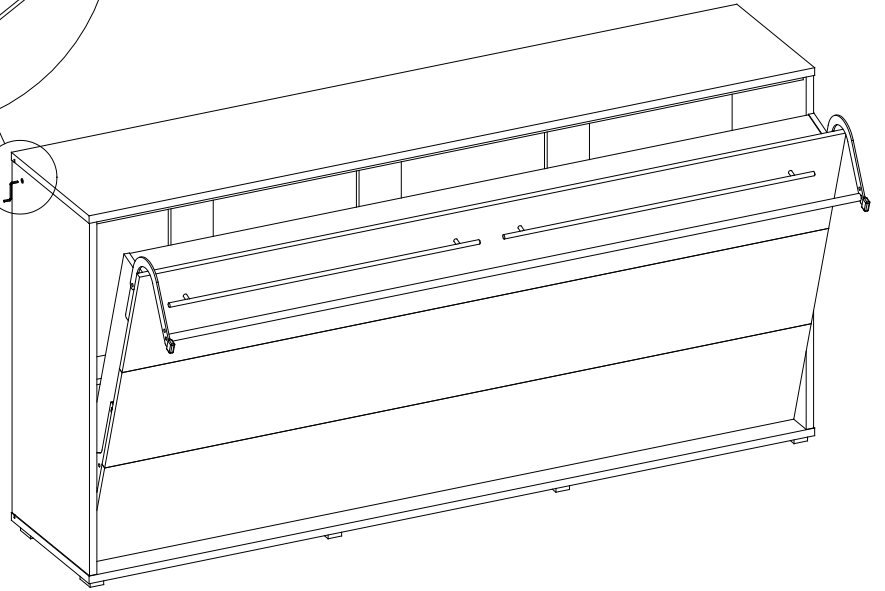
P6

NK6

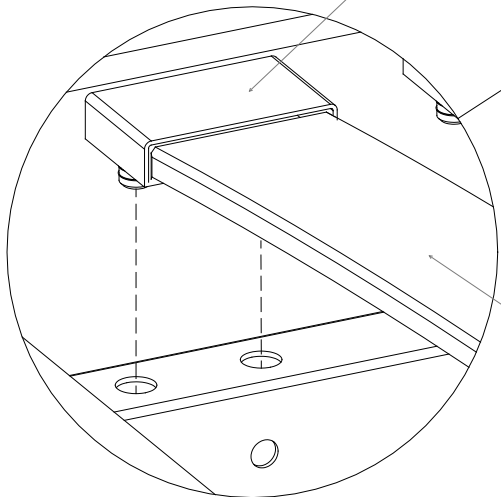
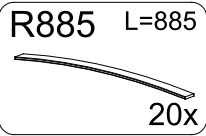
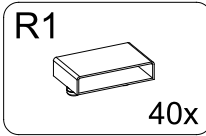


S10

KL4

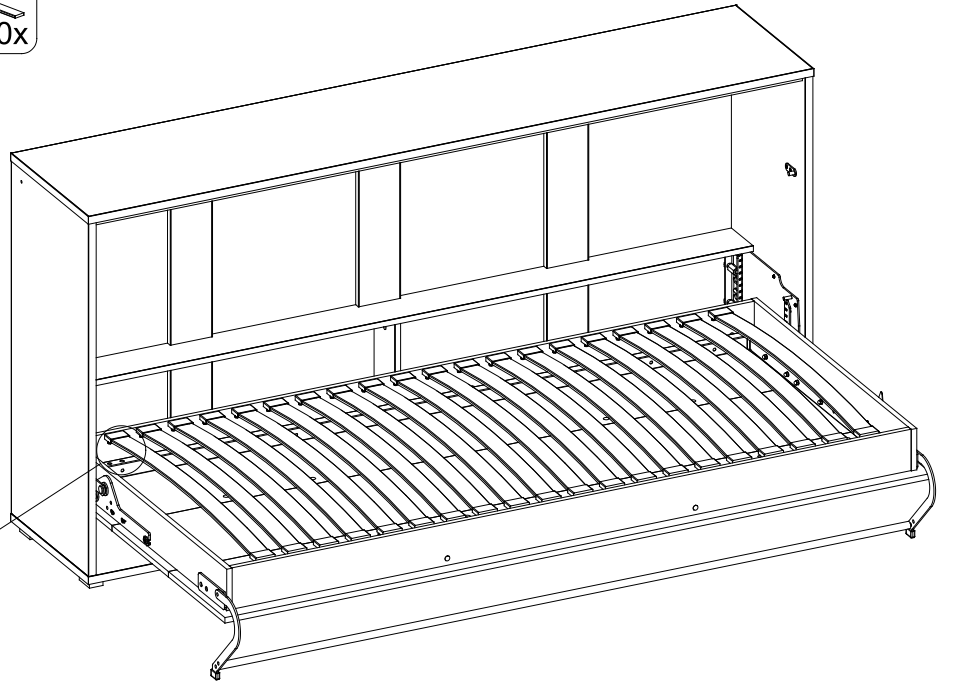


50

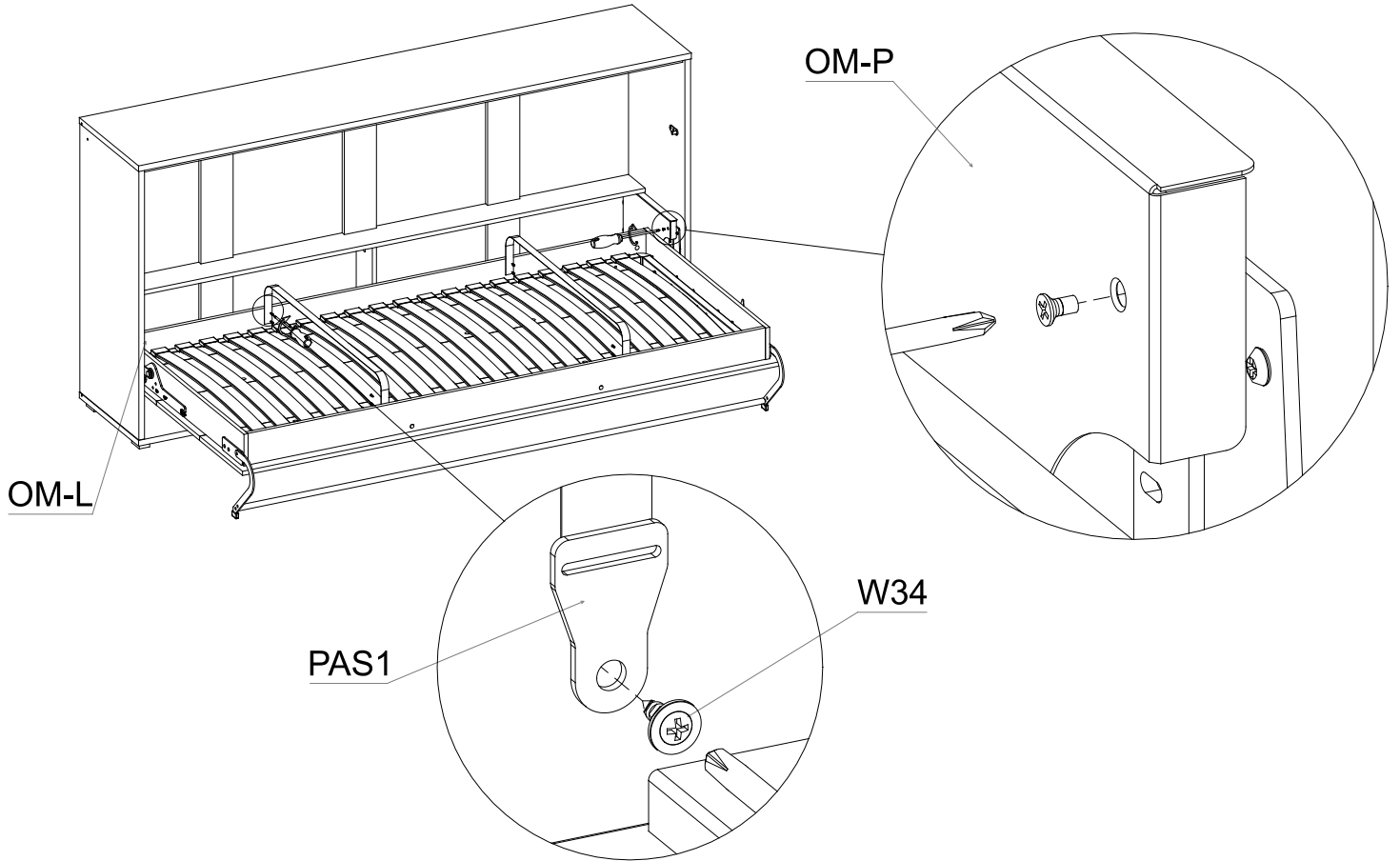
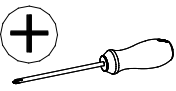
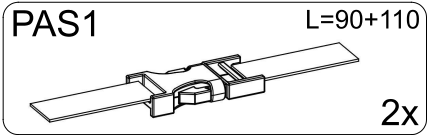
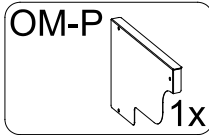
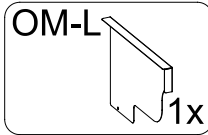
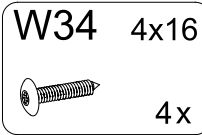


R1

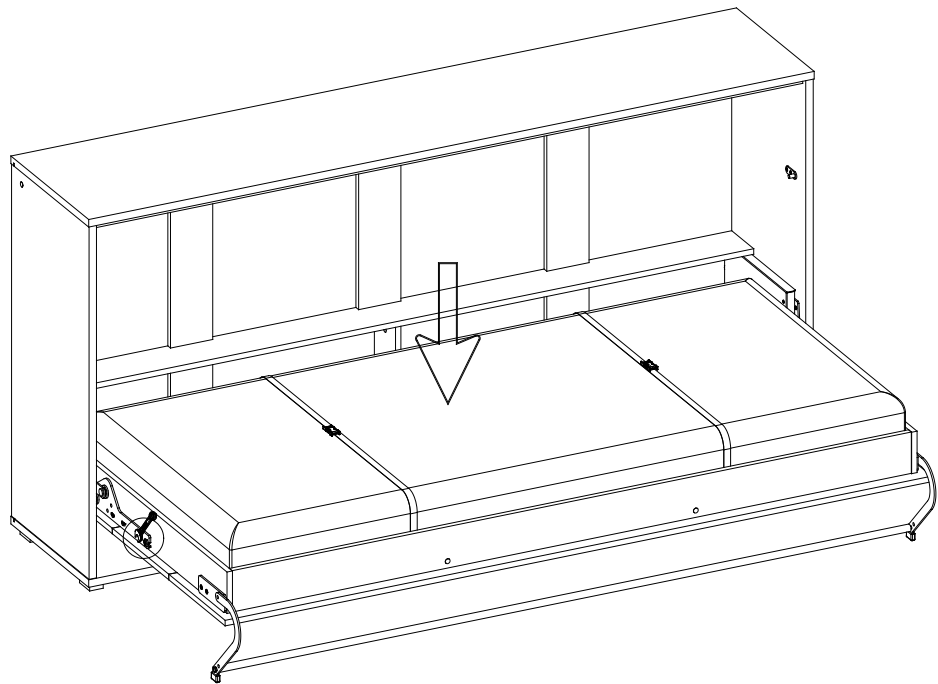
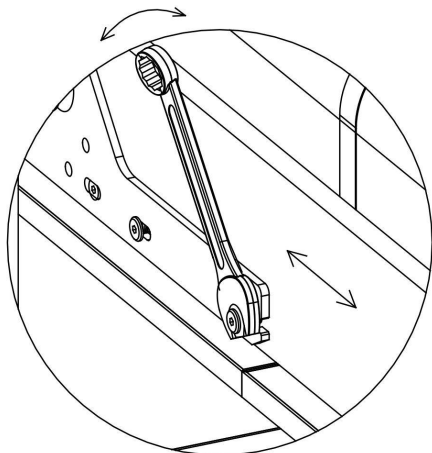
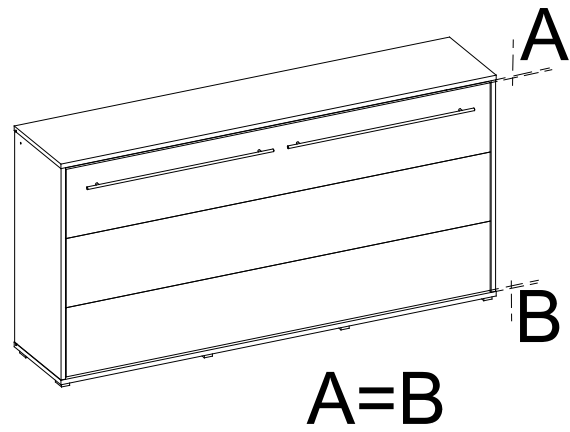
R885

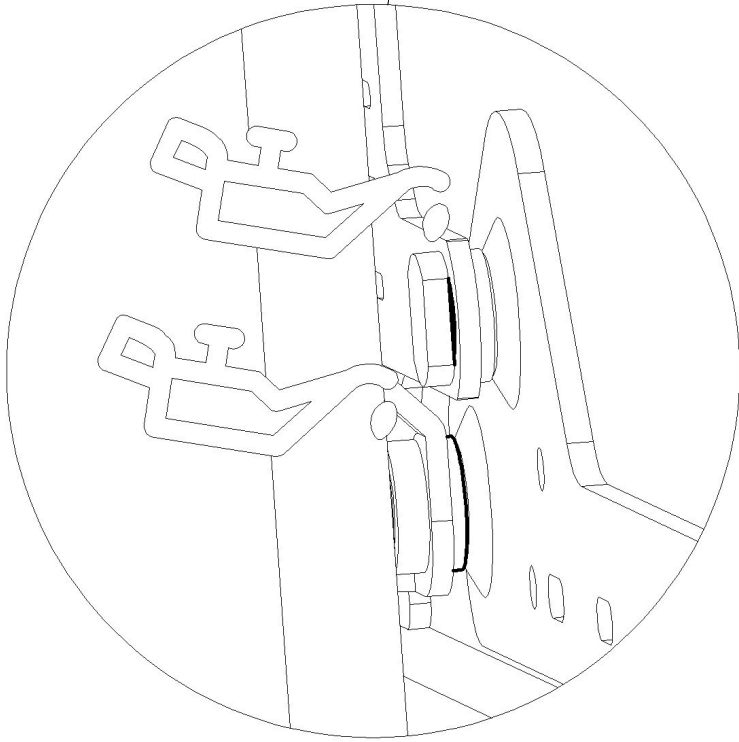
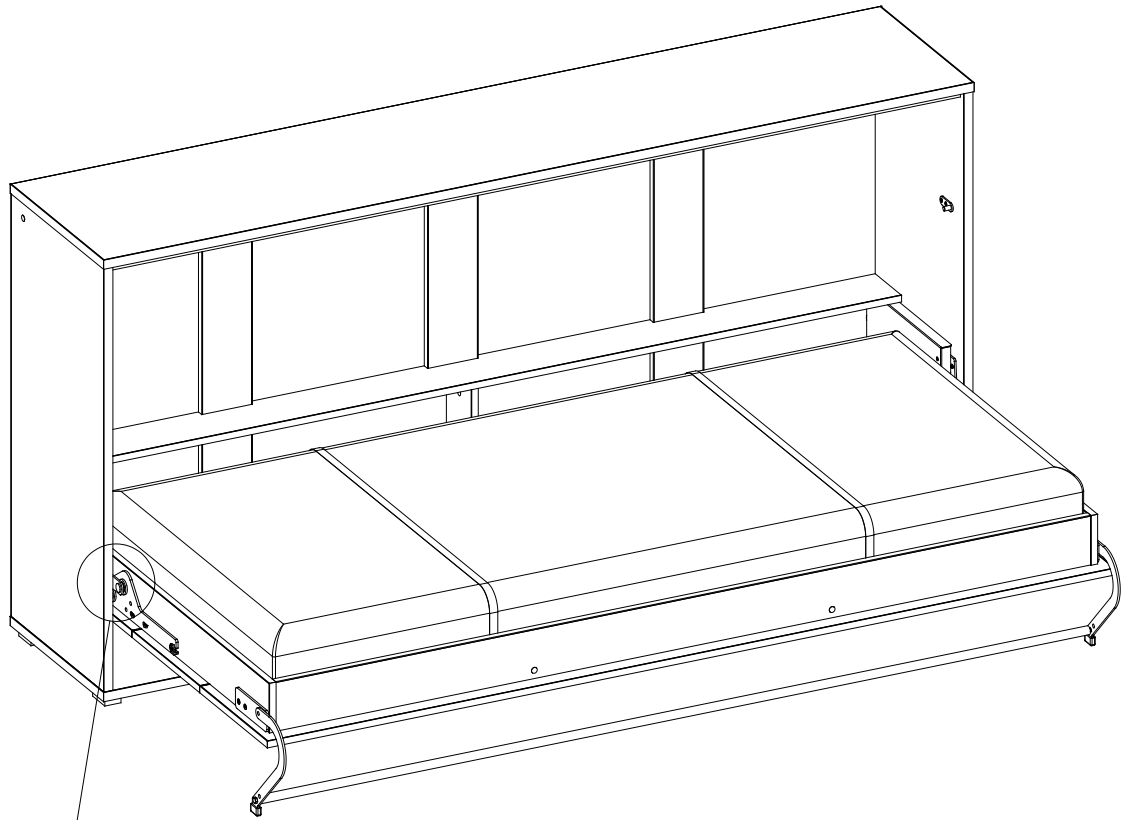


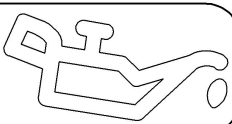
51



52





≈ 100x ↑ = 

PL

Zasady użytkowania mebli:

1. Meble powinny być użytkowane zgodnie z ich przeznaczeniem.
2. Meble należy użytkować w pomieszczeniach suchych, zamkniętych i zabezpieczonych przed szkodliwymi wpływami atmosferycznym oraz bezpośrednim działaniem promieni słonecznych.
3. Mebli nie należy ustawiać w odległości mniejszej niż pół metra od czynnych grzejników.
4. Wymagane jest równe wypoziomowanie, ustawienie mebli na stabilnym podłożu.
5. Sposób montażu mebli, ilość elementów i akcesoriów niezbędnych do montażu określa karta informacyjna znajdująca się w opakowaniu danego typu mebla. Chyba, że meble zgodnie z życzeniem Klienta zostały dostarczone zmontowane. W tym wypadku instrukcje montażu nie są załączane do mebli.
6. Na powierzchniach mebli nie należy stawiać przedmiotów wilgotnych
7. Po zmontowaniu mebli należy wyregulować drzwi na prowadnicach.

Konserwacja i czyszczenie:

1. Powierzchnie wykonane z laminatu, oraz lakierowane czyścić miękką tkaniną.
2. Do pielęgnacji powierzchni nie należy stosować żadnych środków chemicznych, lub szorstkich ścierek.

Szanowny kliencie, gdyby brakowało jakiejś części, lub byłaby uszkodzona proszę to oznaczyć na instrukcji montażowej i przesłać razem z reklamacją. Jeżeli uszkodzony element będzie zamontowany na stałe reklamacja nie będzie uznana.

CZ

Základy používání nábytku:

1. Nábytek by měl být používán k určenému účelu
2. Nábytek by měl být používán v místnostech suchých, uzavřených a chráněných před škodlivými povětrnostními vlivy a před přímým slunečním zářením.
3. Nábytek by neměl být postaven na méně než půl metru před aktivními radiátory
4. Požadované je umístění nábytku na stabilním, vyrovnaném povrchu.
5. Návod na montáž nábytku, počet součástí a příslušenství nezbytného k montáži je uveden na informačním listu, nacházejícím se v obalu určeného nábytku. V případě, že na přání zákazníka nábytek byl dodán smontovaný, návod k montáži se nepřipojuje.
6. Na povrch nábytku nepokládejte vlhké předměty.
7. Po smontování nábytku seřídít (vyrovnat) dveře pomocí kolejničky.

Údržba a čištění:

1. Povrchy z lamina a lakované čistit měkkým hadříkem.
2. K údržbě povrchu nepoužívejte žádné chemické látky ani hrubé hadříky.

Vážený zákazník, v případě, že chybí některé části nebo jsou poškozené, označte je v montážních instrukcích a zašlete společně s reklamací. Pokud poškozená část bude na pevně smontována, nebude se na ní vztahovat reklamacce.

DE

Regeln der Möbelbenutzung:

1. Die Möbel sollten entsprechend ihrer Bestimmung verwendet werden.
2. Die Möbel sollten in trockenen, geschlossenen und gegen den schädlichen Witterungseinfluss sowie die direkte Wirkung der Sonnenstrahlen geschützten Räumen benutzt werden.
3. Die Möbel sollen von den tätigen Heizkörpern mindestens ein halbes Meter entfernt werden.
4. Es ist erforderlich, dass der Grund, wo die Möbel stehen, gut nivelliert und stabil ist.
5. Die Art und Weise der Montage, Anzahl der Bauteile und die Ausstattung, die für die Montage unentbehrlich ist, bestimmt die Infokarte, die sich in der Verpackung des jeweiligen Möbelstückes befindet. Es sei denn, die Möbel wurden nach dem Wunsch des Kunden im zusammengebauten Zustand geliefert. In einem solchen Fall werden die Montageanweisungen nicht hinzugefügt.
6. Auf der Oberfläche der Möbel darf man keine feuchten Gegenstände stellen.
7. Nach dem Zusammenbauen der Möbel sollte man die Tür an den Führungen richten.

Wartung und Sauberhaltung:

1. Flächen aus Laminat und lackierte Oberflächen sind mit einem weichen Tuch zu reinigen.
2. Zur Pflege der Oberfläche sollten keine chemischen Mittel oder borstigen Wischtücher verwendet werden.

Sehr geehrter Kunde, sollte ein Bauteil fehlen oder geschädigt werden, kennzeichnen Sie dies bitte auf der Montageanweisung und zusammen mit dem Beschwerdebrief senden. Sollte das geschädigte Teil fest angebaut werden, wird die Beanstandung nicht anerkannt.

EN

Terms of use furniture:

1. Furniture should be used for their intended purpose.
2. Furniture should be used in dry, closed rooms, protected from an adverse weather and a direct sunlight.
3. Furniture should not be set at a distance of less than half a meter of active radiators.
4. The equal leveling is required and the need to set furniture on the stable base.
5. The information card, contained in the packaging of the given type of furniture, defines the assembling method of furniture, quantity of components and accessories necessary for assembly. Except when furniture were delivered assembled according to the customer wish. Assembly instructions are not attached to furniture in this case.
6. Wet objects should not be placed on surfaces of furniture.
7. Doors on tracks should be adjusted after assembling furniture.

Maintenance and cleaning:

1. Surfaces made of the laminate and lacquered surfaces clean with a soft cloth.
2. Any chemicals or rough rubbers should not be used for the surfaces care.

Dear customer, if anything part is missing or damaged, mark it on the assembly instruction and sent together with the claim, please. If the damaged item is permanently mounted, than the complaint will not be considered.

SK

Základy používania nábytku:

1. Nábytok používajte k určenému účelu.
2. Nábytok používajte v suchej, uzatvorenej a chránenej pred škodlivými poveternostnými vplyvmi miestnosti, chráňte pred priamym slnečným žiarením.
3. Nábytok by nemal byť postavený na menej než pol metra pred aktívnymi radiátormi
4. Nábytok postavte na stabilný, vyrovnaný povrch.
5. Návod na montáž nábytku, počet súčastí a príslušenstva nevyhnutného k montáži, je uvedený na informačnom liste nachádzajúcom sa v obale určeného nábytku. V prípade, že na pranie zákazníka bol nábytok dodaný zmontovaný, nebude návod súčasťou balenia.
6. Na povrch nábytku, nepokladajte vlhké predmety.
7. Po zmontovaní nábytku nastavte dvere pomocou kolejničky.

Údržba a čistenie:

1. Povrchy z lamina a lakované čistit mäkkou handričkou.
2. Pre údržbu povrchu nepoužívajte žiadne chemické látky ani hrubé handričky.

Vážený zákazník, v prípade, že chýbajú niektoré časti, alebo sú poškodené, označte ich v montážnych inštrukciách a pošlite spoločne s reklamáciou. Pokiaľ poškodená časť bude napevno zmontovaná, nebude sa ňu reklamácia vzťahovať.

RU

Правила ухода за мебелью:

1. Мебелью необходимо использовать в соответствии с ее функциональным назначением.
2. Мебель должна эксплуатироваться в сухих, закрытых и защищенных от воздействия атмосферных условий и прямых солнечных лучей помещениях.
3. Мебели нельзя устанавливать ближе 50 см от отопительных приборов.
4. Требуется установка мебели по уровню на стабильной поверхности.
5. Способ монтажа мебели, количество элементов необходимых для монтажа определяет инструкция находящаяся в упаковке данного типа мебели. В случае, если мебель по желанию Клиента была поставлена собранной, инструкция монтажа не прилагается.
6. Нельзя ставить на мебель влажные предметы.
7. После монтажа мебели необходимо отрегулировать дверь на петлях.

Рекомендации по уходу и очистке:

1. Поверхности из ламината и покрытые лаком очищать мягкой тканью.
2. Для ухода за поверхностью не использовать никаких химических средств или шероховатых тряпок.

Уважаемы Клиент, в случае если не хватает какого-нибудь элемента или он поврежден, просим обозначить его на инструкции монтажа и отправить нам вместе с претензией. Если поврежденный элемент будет установлен – претензия не будет признана.

FR

Conditions d' utilisation du meuble :

1. Les meubles doivent être montés et utilisés conformément aux instructions.
2. Les meubles doivent être utilisés dans des locaux secs, à l'abri d'une météo défavorable et d'une lumière directe du soleil .
3. Les meubles ne doivent pas être mis à une distance de moins de 50cm d'éléments rayonnants actifs.
4. La mise à niveau du sol est nécessaire avant le montage.
5. La notice , contenue dans les colis, définit le procédé d'assemblage des meubles, de la quantité de composants et accessoires nécessaires pour cet assemblage.
6. Les objets mouillés ne doivent pas être placés sur les surfaces du meuble.
7. Les caches du mécanisme doivent être ajustés après le montage du meuble.

Entretien et nettoyage:

1. Les surfaces stratifiées et laquées se nettoient avec un chiffon doux.
2. Les produits chimiques ou abrasifs ne devraient pas être utilisés pour le soin des surfaces.

Cher client, en cas de pièces manquantes ou défectueuses, veuillez reporter lisiblement, les détails sur la notice de montage, les scanner et nous les envoyer à l'adresse mail svp : sav@openbed.fr

SE

Regler för möblernas underhåll och rengöring:

1. Möblerna ska användas för sitt avsedda ändamål.
2. Möblerna ska användas i torra, slutna utrymme som är skyddade mot skadlig atmosfärisk påverkan och direkt solstrålning.
3. Möblerna bör inte placeras på ett avstånd som är mindre än en halv meter från värmeelement.
4. Det krävs en jämn yta (med samma nivå), och placering av möblerna på ett stabilt underlag.
5. Monteringssätt av möbler, antal komponenter (delar) och tillbehör som är nödvändiga för montage anges på informationskort som finns i förpackning för enskild möbelpart. Om möblerna inte har levererats monterade på kundens begäran. I sådant fall är monteringsanvisningen inte bifogad möblerna.
6. På möblernas ytor bör man inte ställa våta föremål.
7. Efter möblernas montering måste skåpdörrar justeras på skenor.

Möblernas underhåll och rengöring:

1. Ytor av laminat samt målade ytor ska rengöras med en mjuk trasa.
2. För ytans underhåll får man inte använda några kemikaliska medel eller slipdyna

Bästa kund, om det saknas någon del, eller om den är trasig, vänligen markera det på installationsinstruktionen och skicka det tillsammans med ansökan. Om den skadade delen kommer att användas som monterad permanent, kommer klagomålet inte att beaktas.

HR

Način uporabe namještaja

1. Namještaj koristiti sukladno namjeni.
2. Namještaj mora se koristiti u suhim i zatvorenim prostorijama osiguranim od štetnih vremenskih uvjeta i izravnog sunčevog zračenja.
3. Namještaj ne može se stavljati na razmaku od najmanje 50 cm od uključenih grejačih uređaja.
4. Površina na koju stavljate namještaj mora biti nivelirana i stabilna.
5. Način montaže, broj dijelova i akcesorija potrebnih za montažu određuju upute za montažu namještaja koje se nalazi unutar ambalaže. Ako se kupcu namještaj isporučuje montiran, upute nisu uključene.
6. Ne stavljati vlažne predmete na površinu namještaja.
7. Nakon montaže namještaja regulirati vrata na vodilicama.

Održavanje i čišćenje:

1. Površine od laminata i lakirane čistiti mekom krpom.
2. Za održavanje površina ne koristiti kemijska sredstva ili abrazivne krpe.

Poštovani kupci, u slučaju nedostatka ili oštećenja bilo kojeg dijela, označite ovaj element u uputama za montažu i pošalite zajedno s reklamacijom. Ako je oštećeni element trajno montiran, reklamacija neće se razmatrati.

SRB

Način korišćenja nameštaja

1. Nameštaj treba da bude korišćen u skladu sa namenom.
2. Nameštaj mora da bude korišćen u suvim i zatvorenim prostorijama zaštićenim od nepovoljnih vremenskih uslova i direktne sunčeve svetlosti.
3. Nameštaj ne može da bude postavljen na udaljenosti od najmanje 50 cm od uključenih uređaja za grejanje.
4. Nameštaj mora da bude postavljen na ravnu i stabilnu podlogu.
5. Način postavljanja, broj delova i akcesorija neophodnih za postavljanje definiše uputstvo za postavljanje nameštaja koje se nalazi unutra pakiranja. Ovo uputstvo se ne odnosi na nameštaj koji je prema želji kupca isporučen u gotovom stanju. U ovom slučaju uputstvo nije uključeno u set nameštaja.
6. Nemojte stavljati vlažne predmete na površinu nameštaja.
7. Nakon postavljanja nameštaja podesite vrata na vodilicama.

Održavanje i čišćenje:

1. Površine od laminata i lakirane čistite mekanom tkaninom.
2. Za održavanje površina nemojte koristiti hemijska sredstva ili abrazivne krpe.

Poštovani kupci, u slučaju nedostatka ili oštećenja bilo kojeg dela, označite ovaj element u uputstvu za postavljanje i pošalite zajedno sa reklamacijom. Ako je oštećen element trajno postavljen, reklamacija neće biti razmatrana.

HU

Használati útmutató

- 1.A bútorokat rendeltetésüknek megfelelően kell használni.
- 2.A bútorokat az időjárási körülményektől védett, zárt, száraz helyiségekben kell használni ,ahol nincsenek kitéve a napsugarak közvetlen hatásának.
- 3.A bútorokat a működő fűtőberendezésekhez ne helyezzük fél méternél kisebb távolságra.
4. Fontos, hogy a bútor stabil alaplapon, szintbe állítva használják.
5. A bútor összeszereléshez szükséges ismereteket, az elemek mennyiségét, és az összeállításhoz szükséges tartozékok listáját az összeszerelési útmutató tartalmazza, mely az adott típusú bútor csomagolásában található. Abban az esetben, ha a bútor a Vevő kérésének megfelelően összeszerelve kerül leszállításra, a bútorhoz nincs mellékelve összeszerelési útmutató.
6. A bútorok felületére ne helyezzünk nedves tárgyakat.
- 7.A bútorok összeállítását követően be kell állítani az ajtókat a kivetőpántok segítségével.

Ápolás és tisztítás

- 1.A laminált és lakkozott felületeket puha ruhával tisztítsuk.
- 2.A felületek ápolásához ne használjunk semmiféle vegyszert, vagy durva törőkendőt.

Tisztelt Vásárló, ha valamelyik bútorelem hiányozna, vagy hibásan kerülne átadásra, kérjük jelölje azt be az összeszerelési útmutatóban, és a reklamációval együtt küldje el részünkre. Amennyiben a hibás elem eredeti rendeltetési helyére beszerelésre kerül, a reklamációt nem áll módunkban elfogadni.