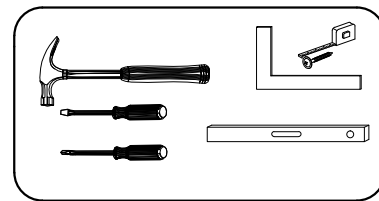
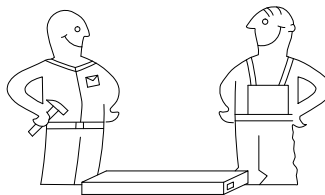
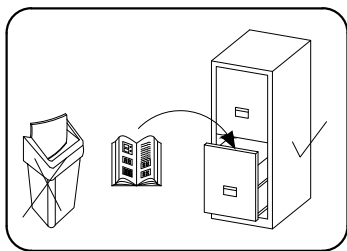




# BONO SZ180

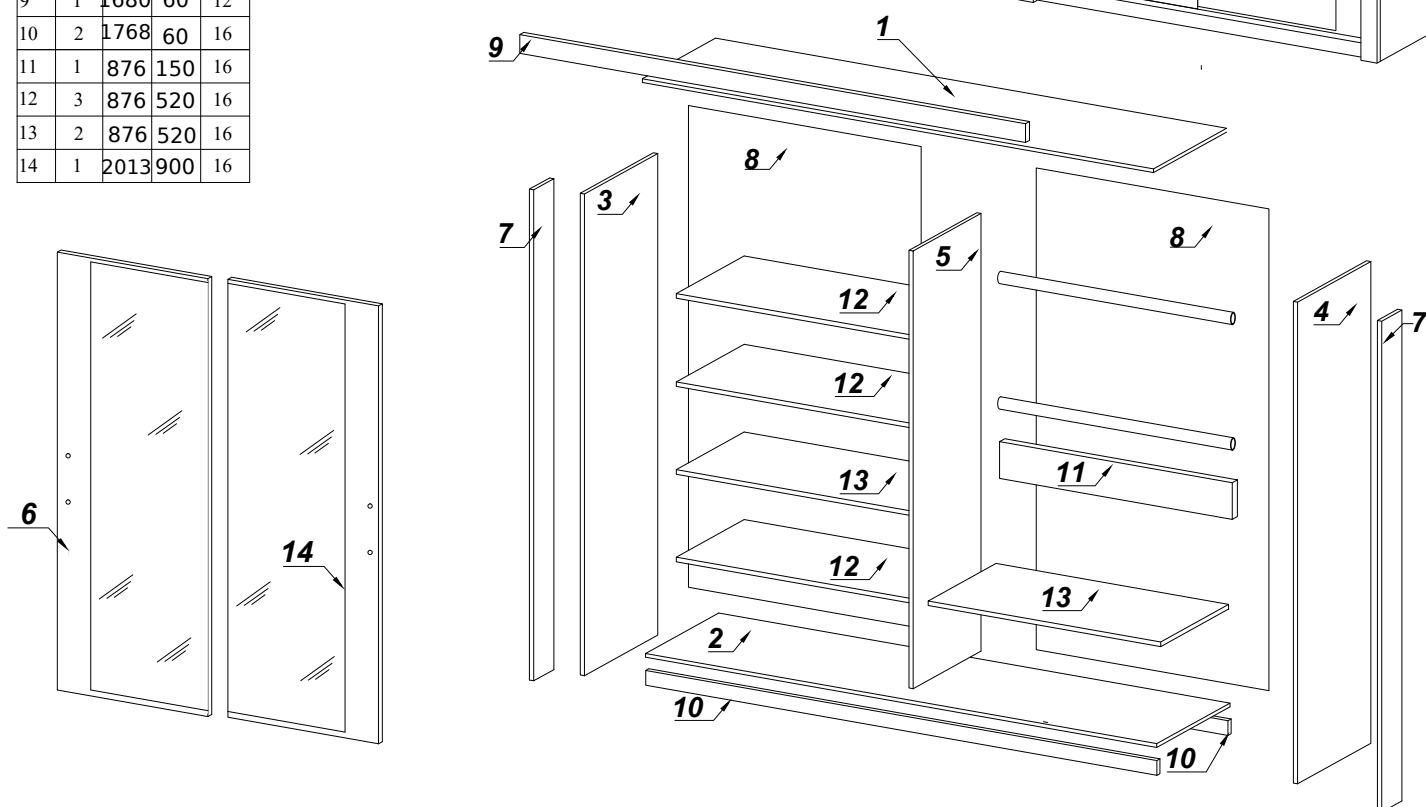
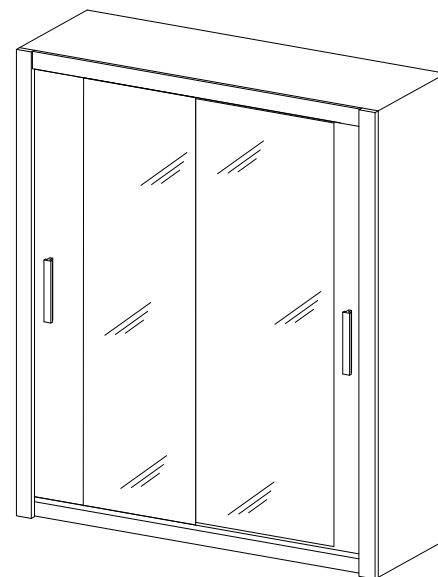
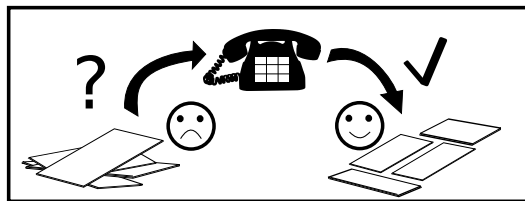


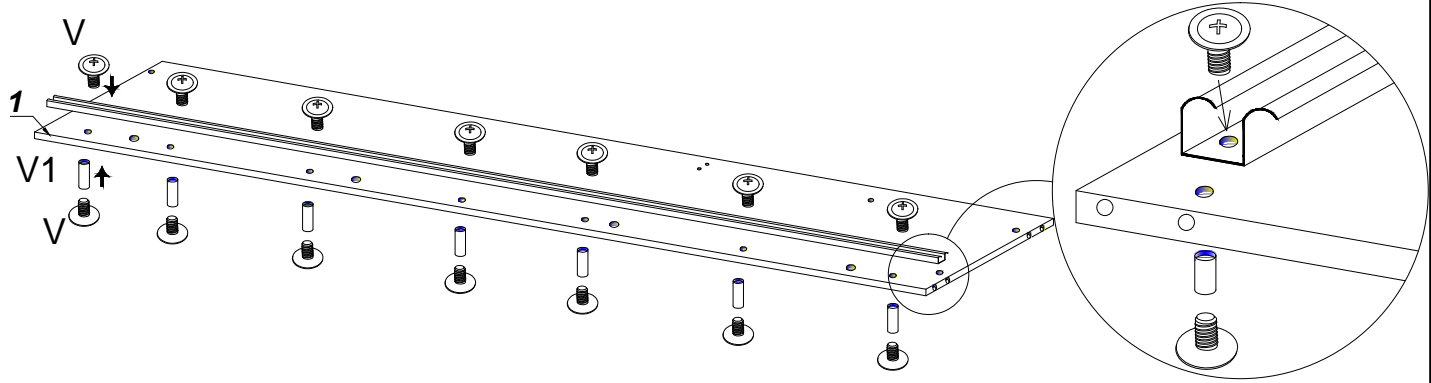
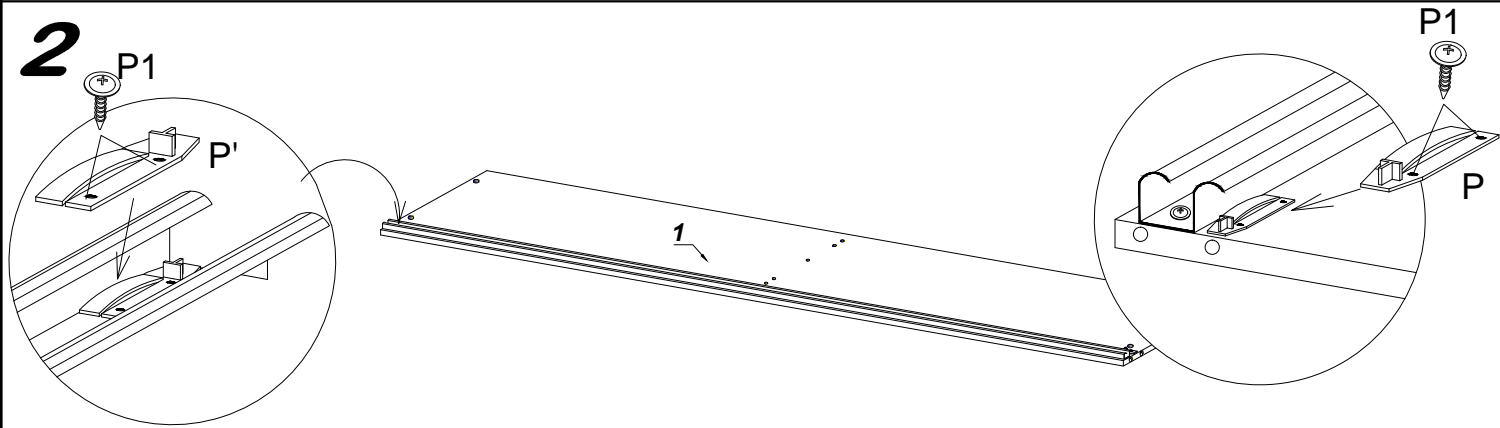
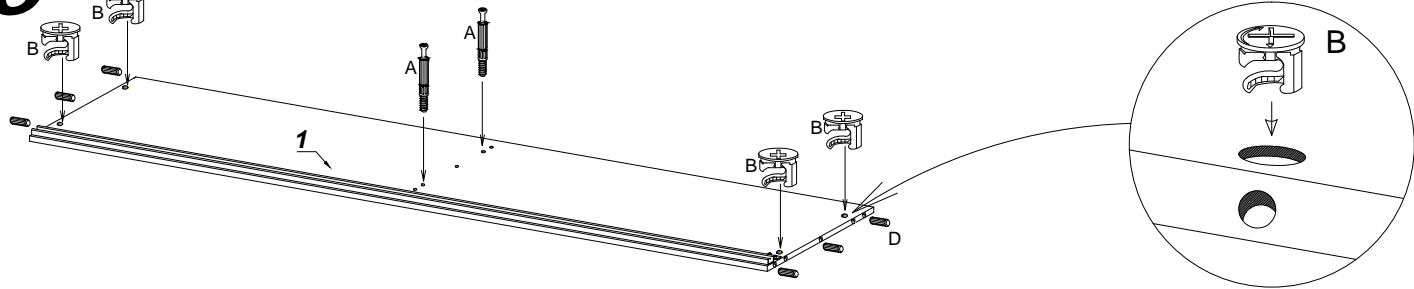
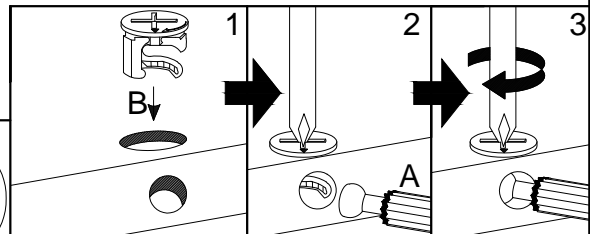
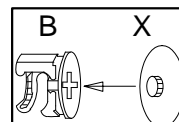
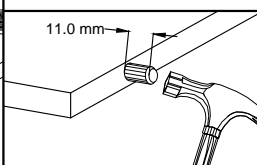
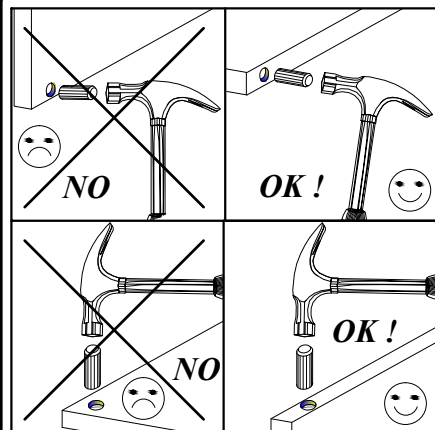
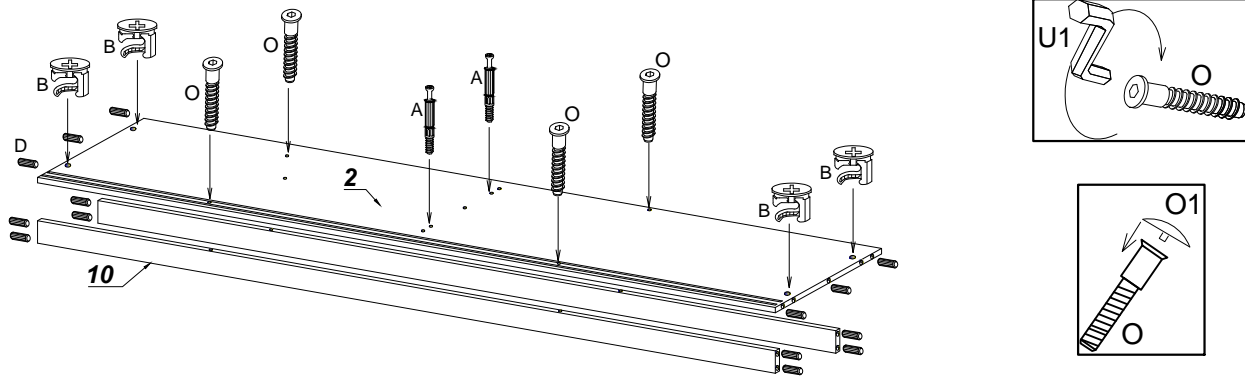
INSTRUKCJA MONTAŻU • ASSEMBLY INSTRUCTION • MONTAGEANLEITUNG



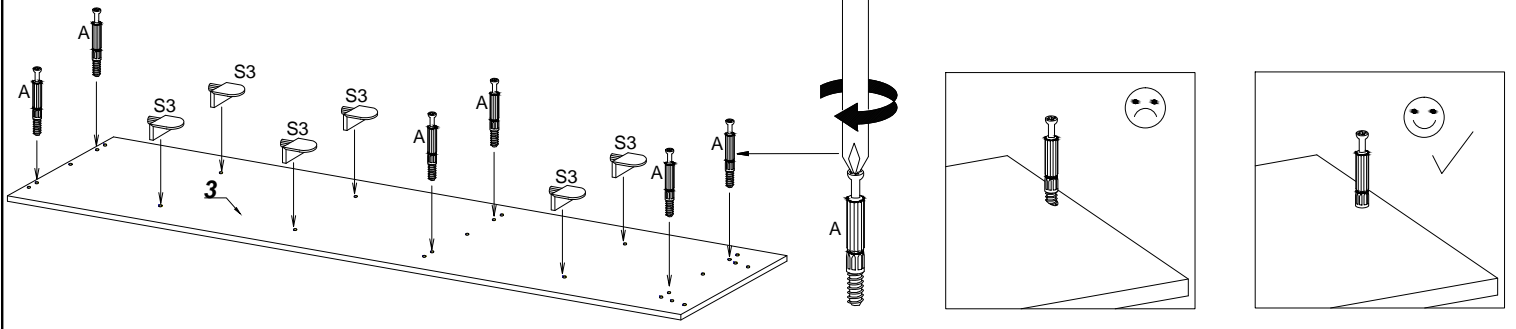
8.0x35 D	4.0x25 G	Y	A	B	3.5x16 H	S3	N2	O	O1	U
42	4	4	30	34	8	12	4	4	4	4
X	F	LE P	PR P'	U2	M4.0x6.0 V	V1	V2	E	6.3x13 F	U1
34	2	1	1	2	18	9	1	8	12	4
M4.0x15 Z	U3	S	S1	U1	3.5x16 P1	L-869 K				
4	1	9	130	1	4	2				

No.	Stc.	L	W	T
1	1	1768	600	16
2	1	1768	600	16
3	1	2150	600	16
4	1	2150	600	16
5	1	2058	520	16
6	1	2013	900	16
7	2	2150	60	16
8	2	2089	899	3
9	1	1680	60	12
10	2	1768	60	16
11	1	876	150	16
12	3	876	520	16
13	2	876	520	16
14	1	2013	900	16

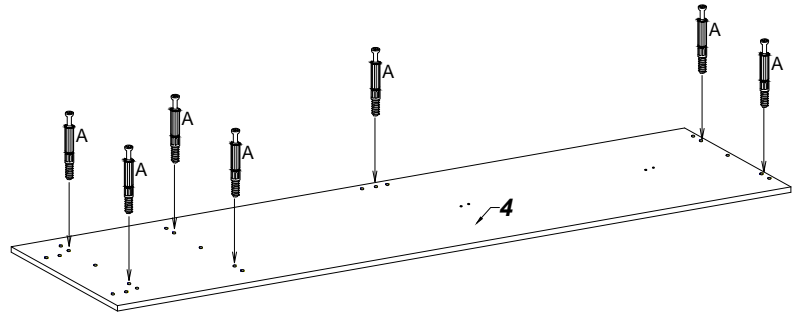
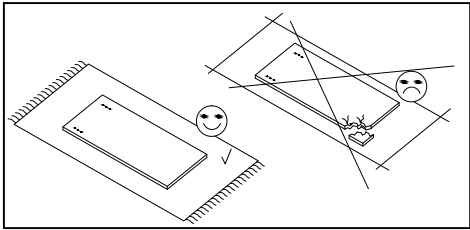


**1****2****3****4**

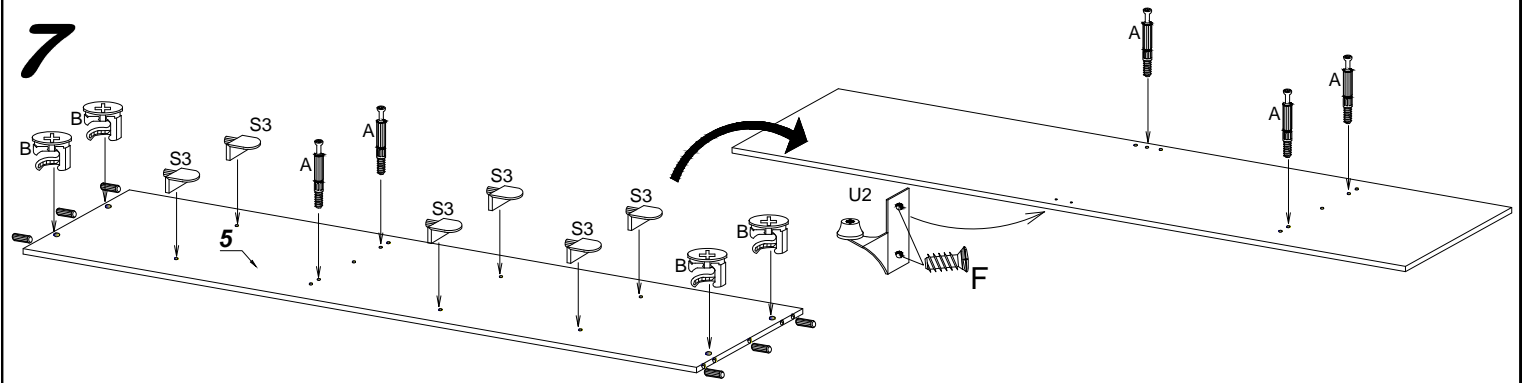
# 5



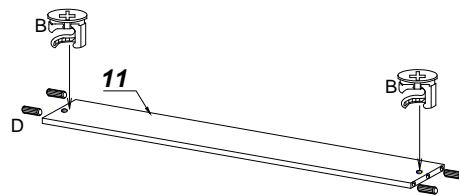
# 6



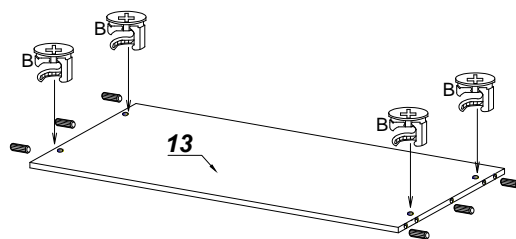
# 7



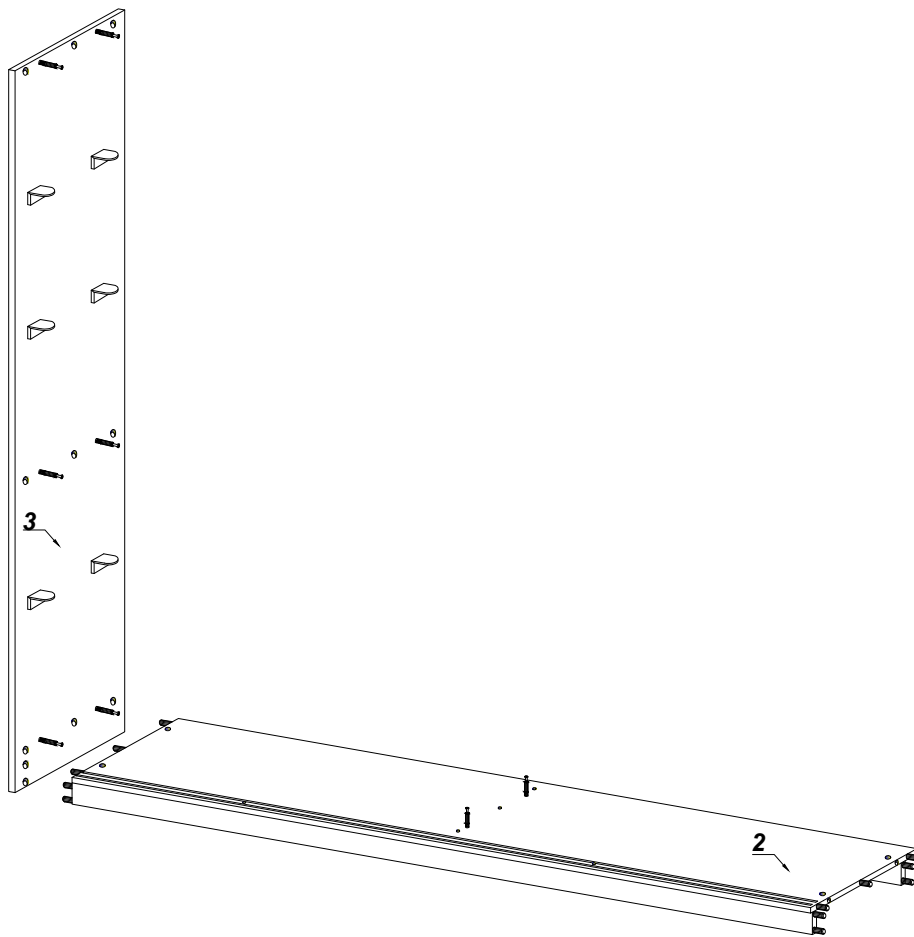
# 8



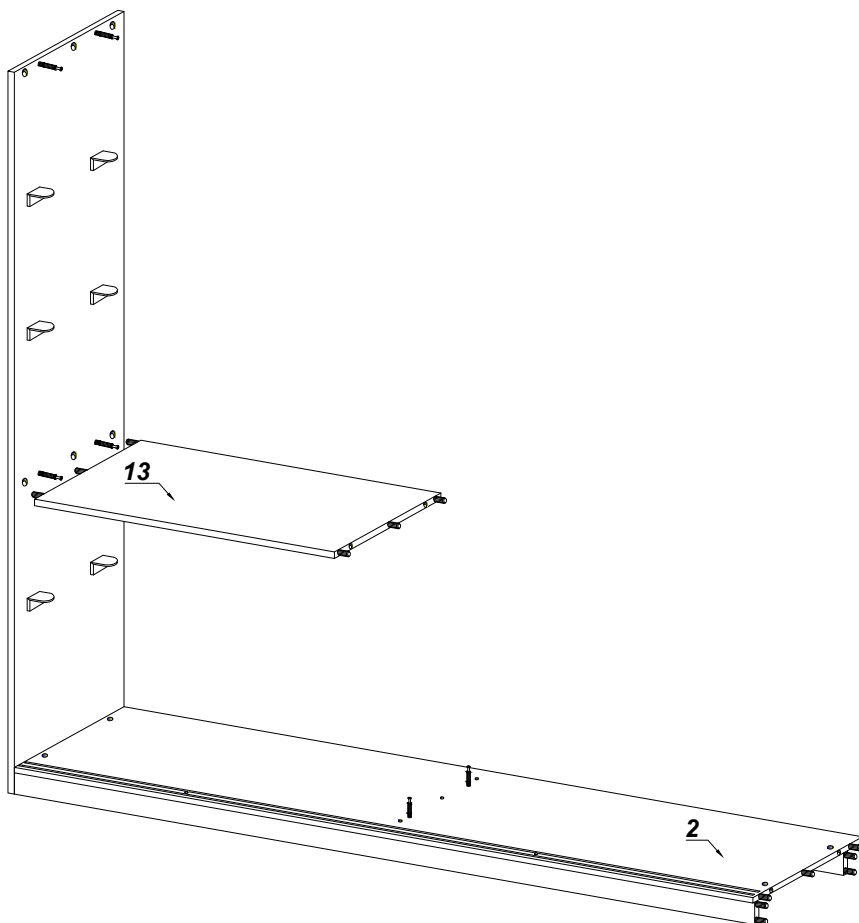
# 9



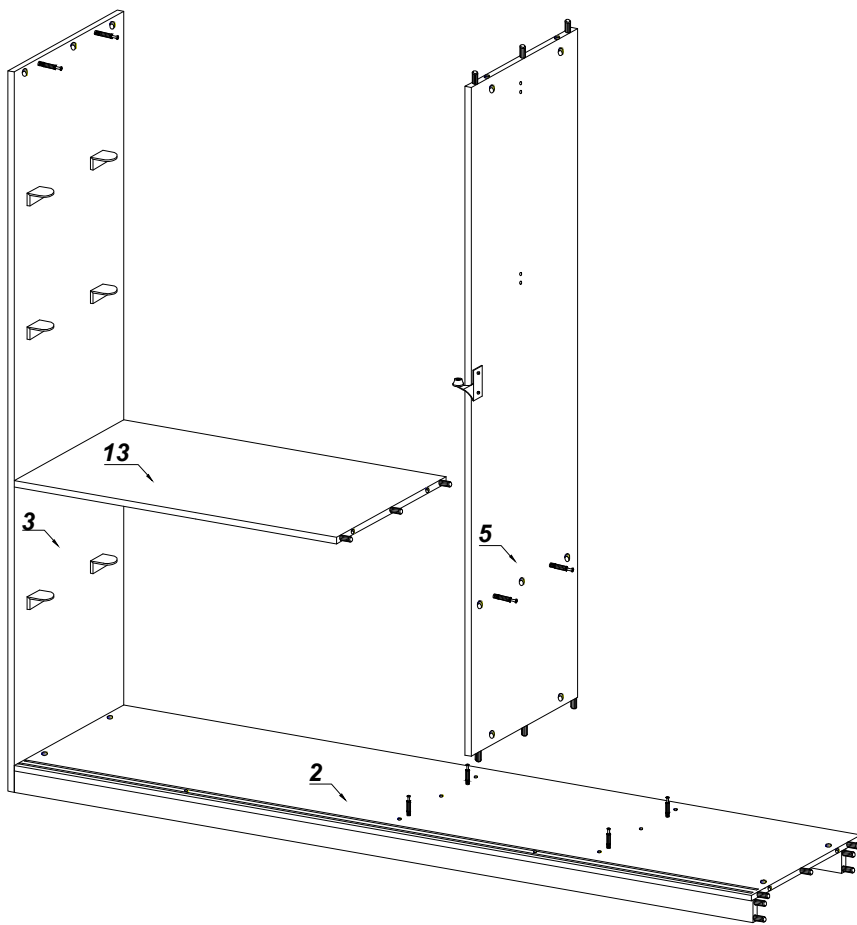
10



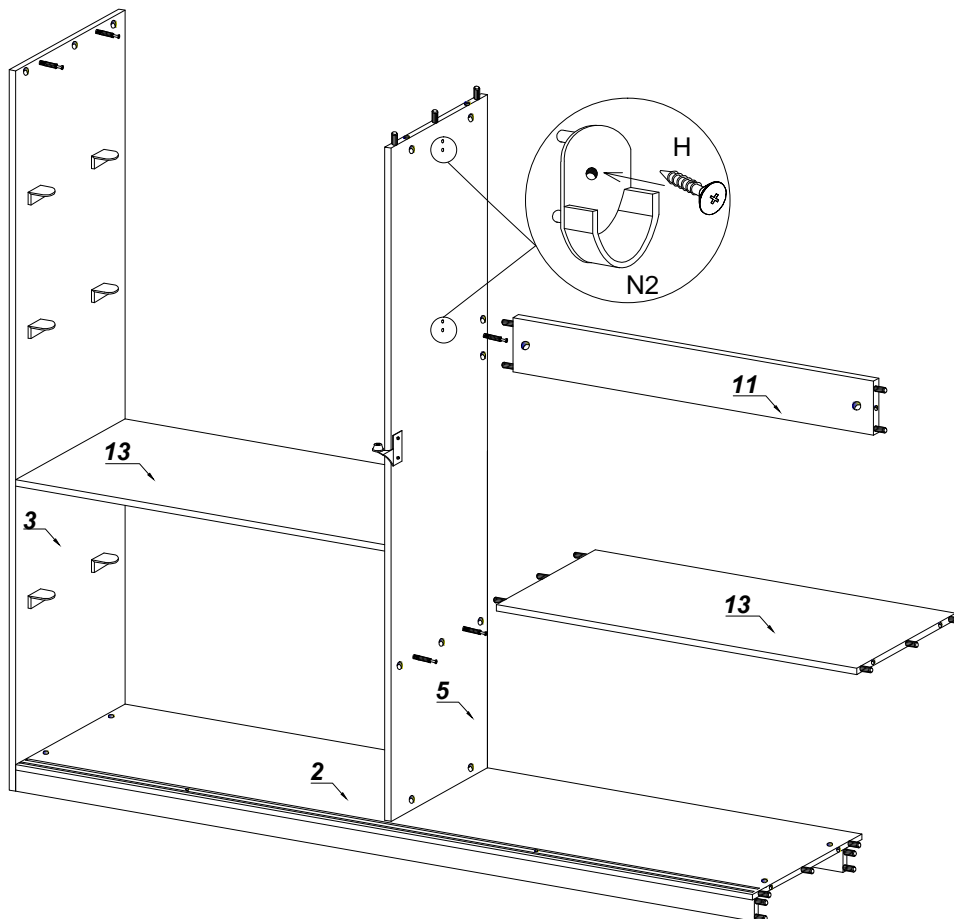
11



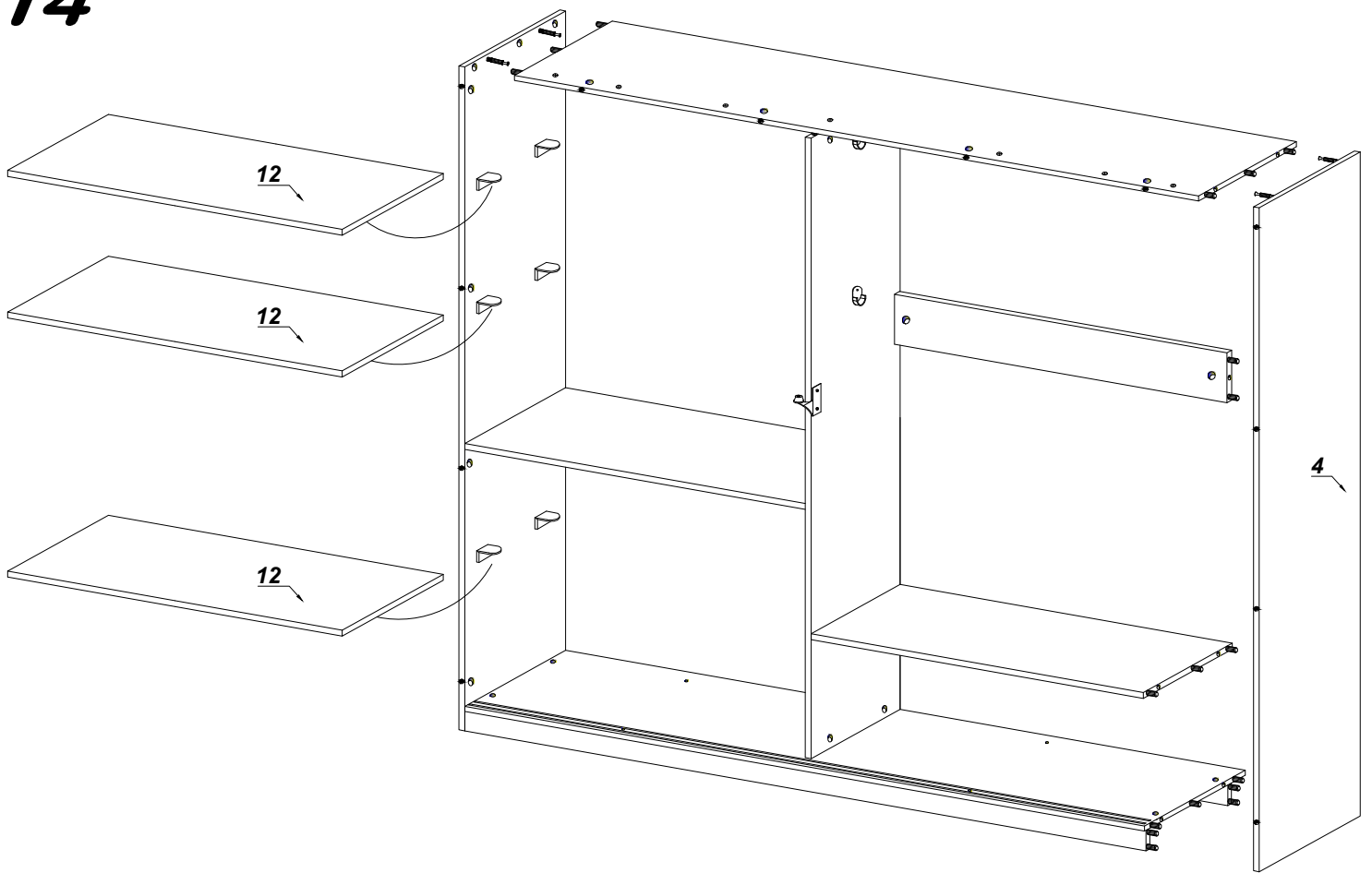
# 12



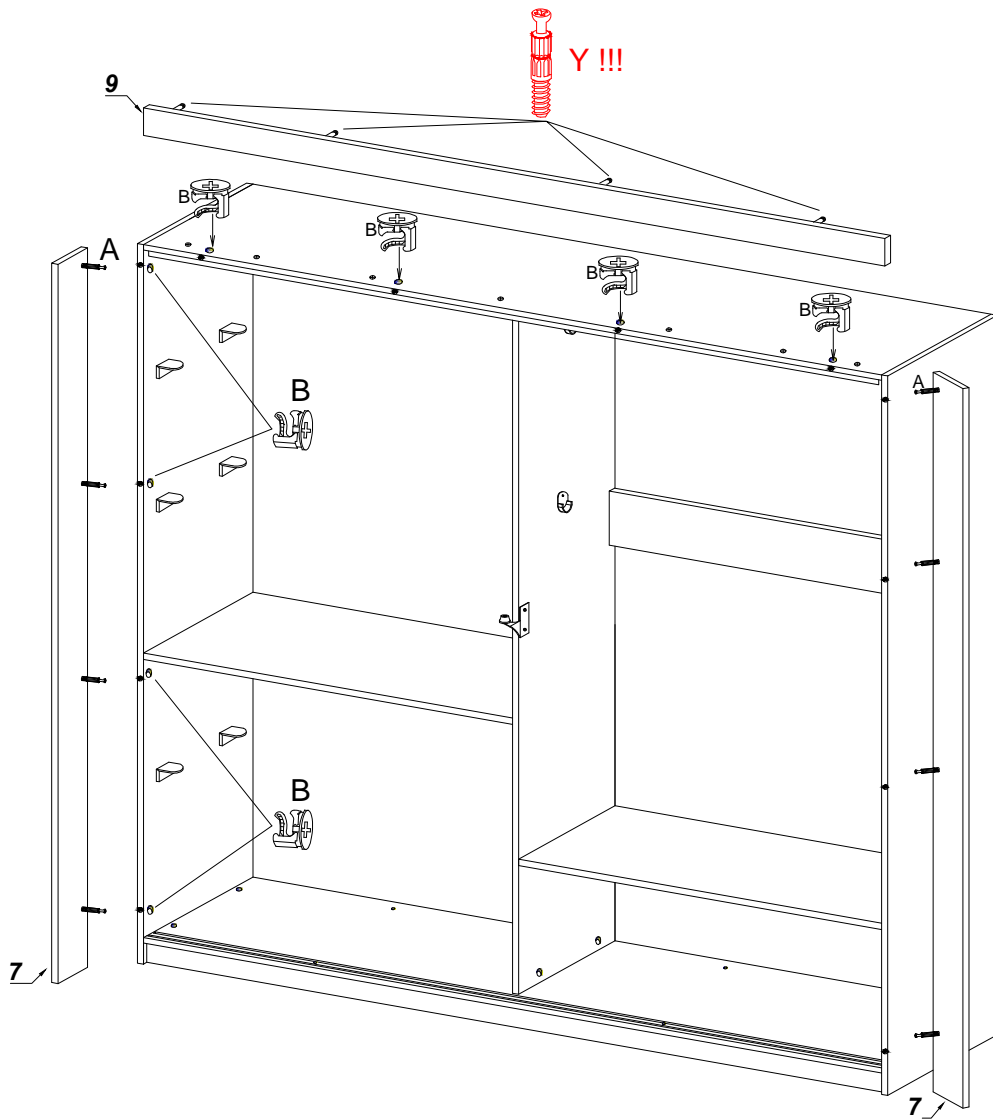
# 13



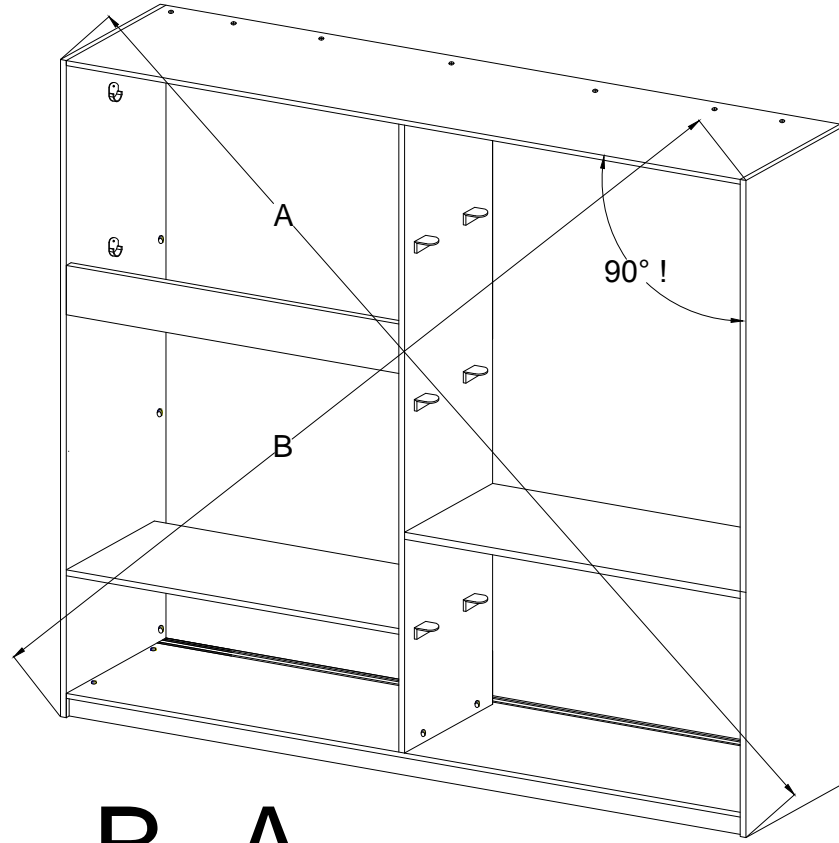
# 14



# 15

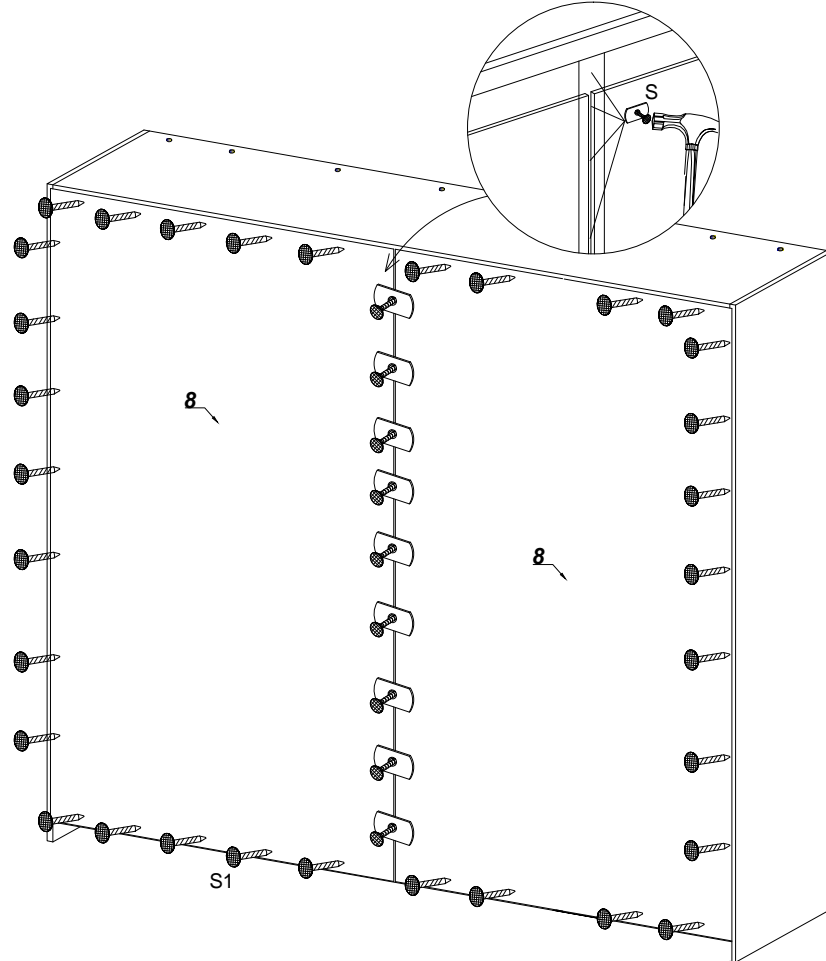


16

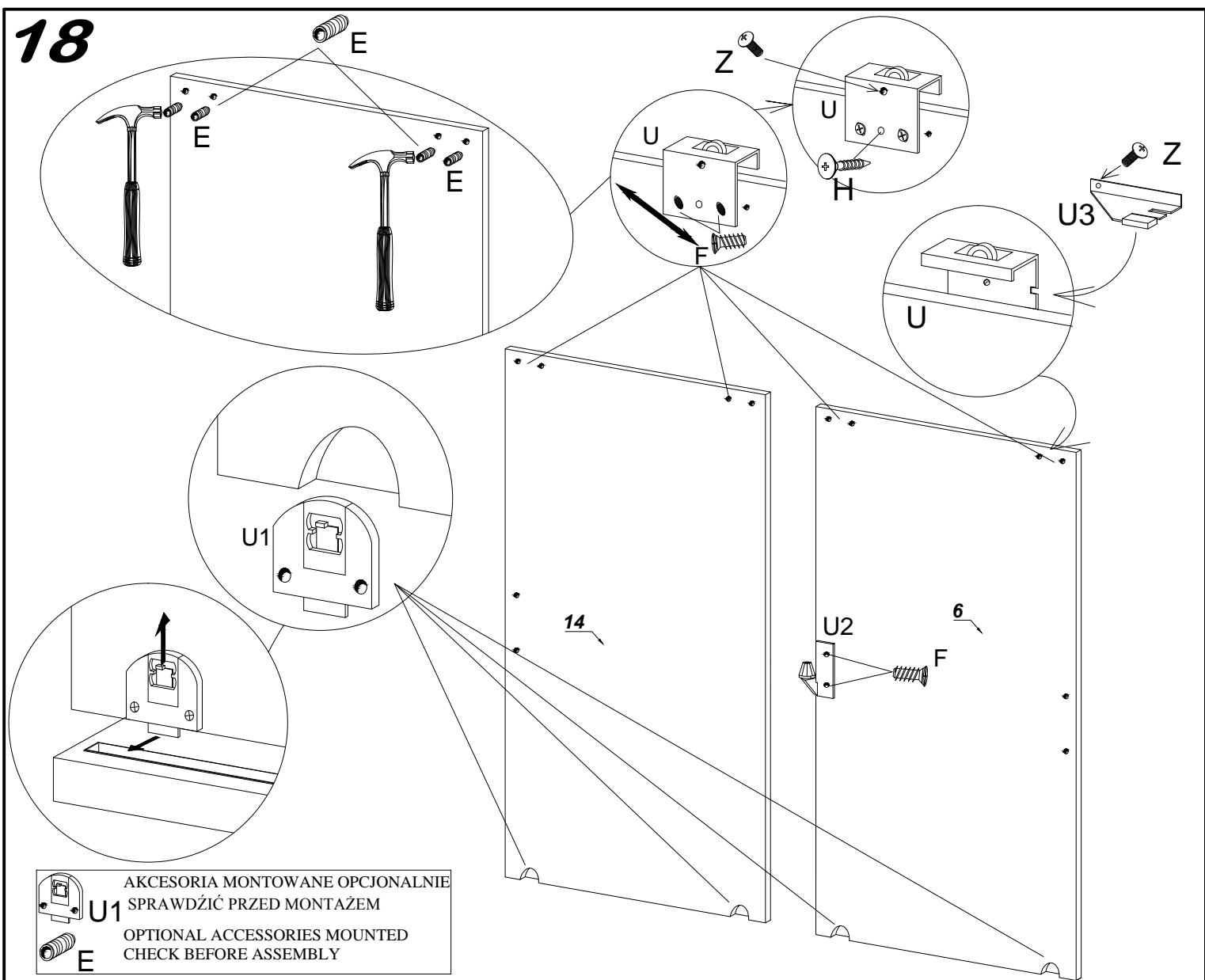


$B=A$

17



# 18



AKCESORIA MONTOWANE OPCJONALNIE  
 SPRAWDZIĆ PRZED MONTAŻEM  
 OPTIONAL ACCESSORIES MOUNTED  
 CHECK BEFORE ASSEMBLY

# 19

