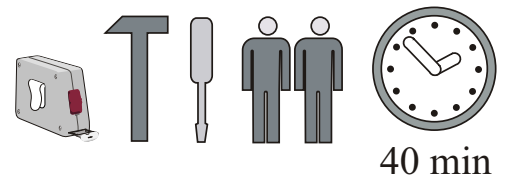
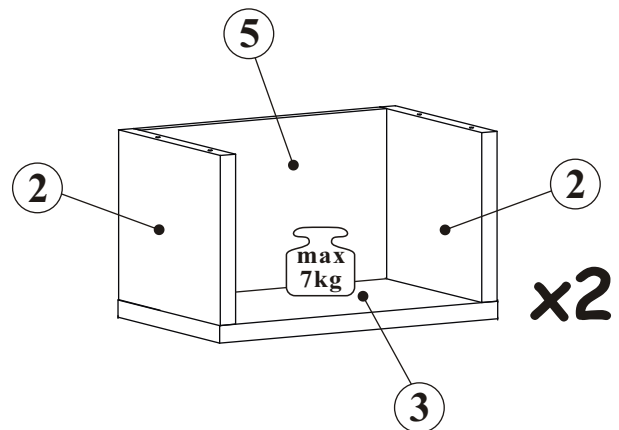
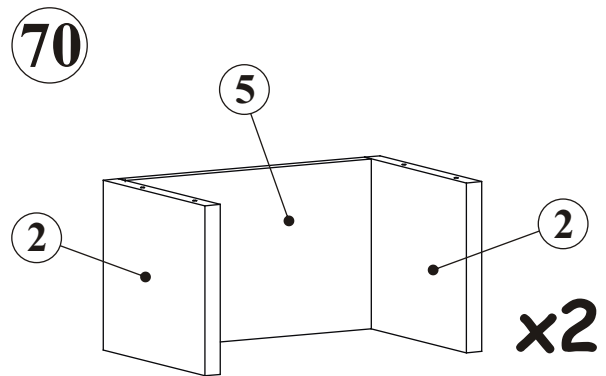
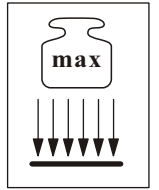
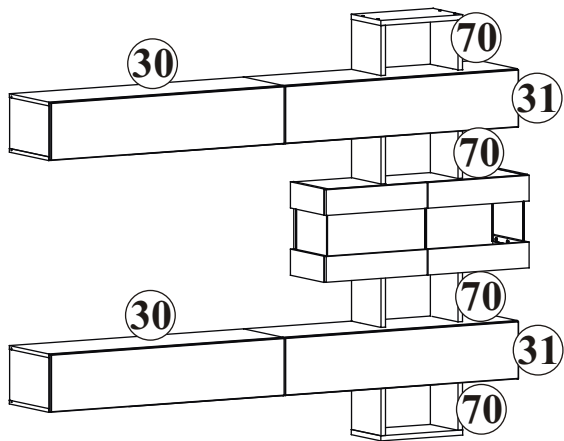
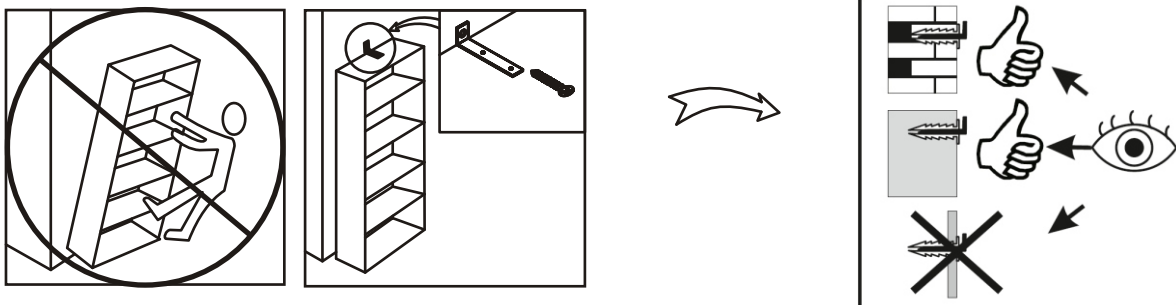
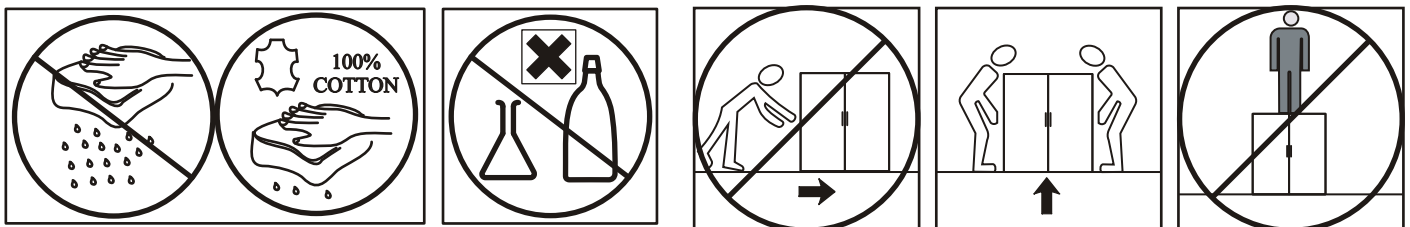
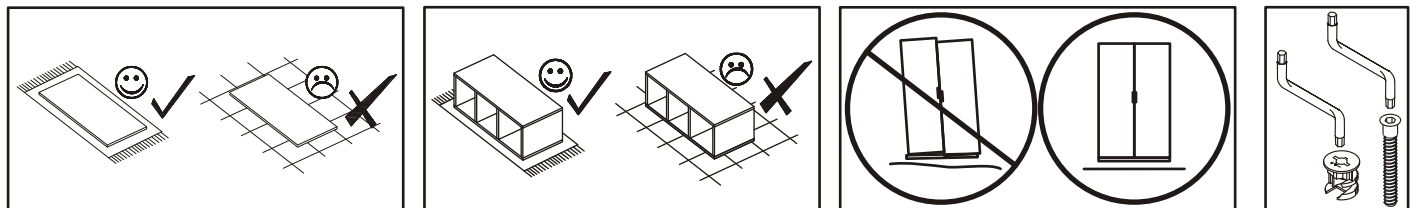
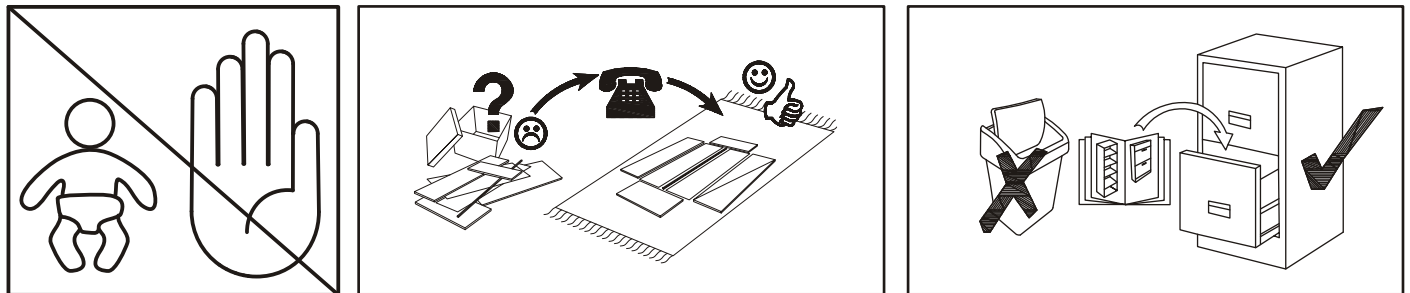
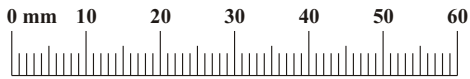


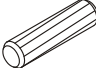

# TOKYO 20\_TK TYP 70



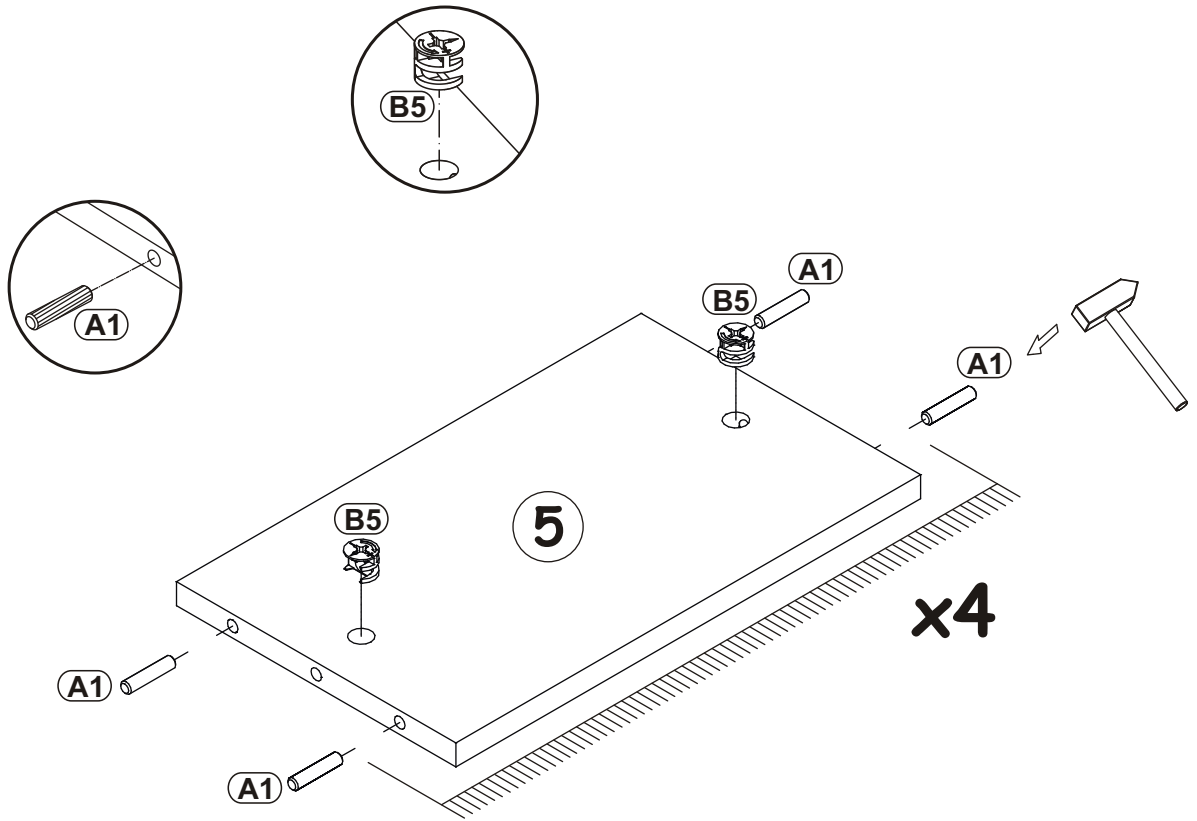
| NO | Dim. |     |    | Col.-No | Qty |
|----|------|-----|----|---------|-----|
| 2  | 214  | 250 | 22 | 5/5.    | 8   |
| 3  | 402  | 250 | 22 | 5/5.    | 2   |
| 5  | 356  | 214 | 16 | 5/5.    | 4   |

|                    |          |                    |          |                     |           |
|--------------------|----------|--------------------|----------|---------------------|-----------|
| A1<br>x16<br>ø8x36 | B4<br>x8 | B5<br>x8<br>Ø15x12 | G5<br>x8 | B11<br>x24<br>Ø7x50 | G4<br>x24 |
| G2<br>x1           |          |                    |          |                     |           |

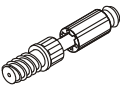


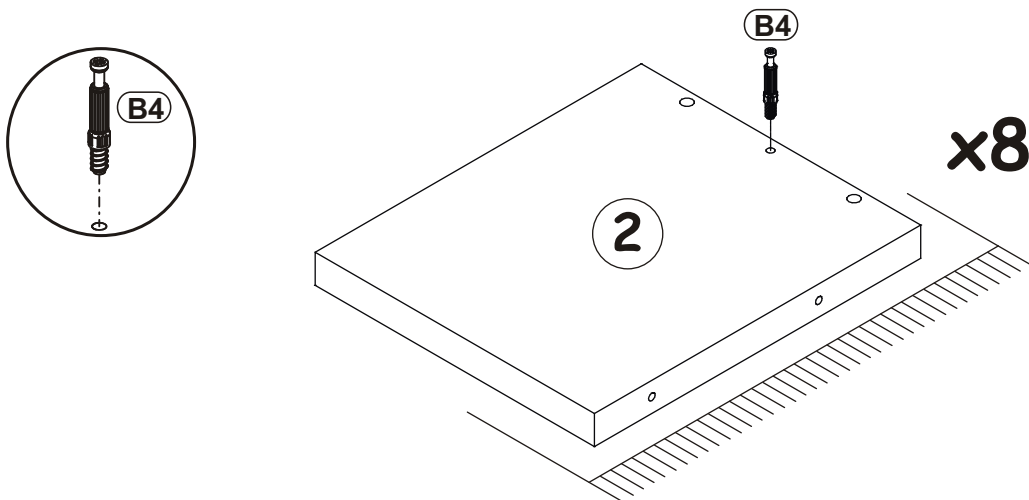
|     |  |    |   |
|-----|--|----|---|
| A1  | <br>ø8x36 | B5 | <br>Ø15x12 |
| x16 |  | x8 |   |

1



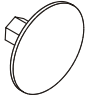
2

|    |   |
|----|---|
| B4 |  |
| x8 |   |

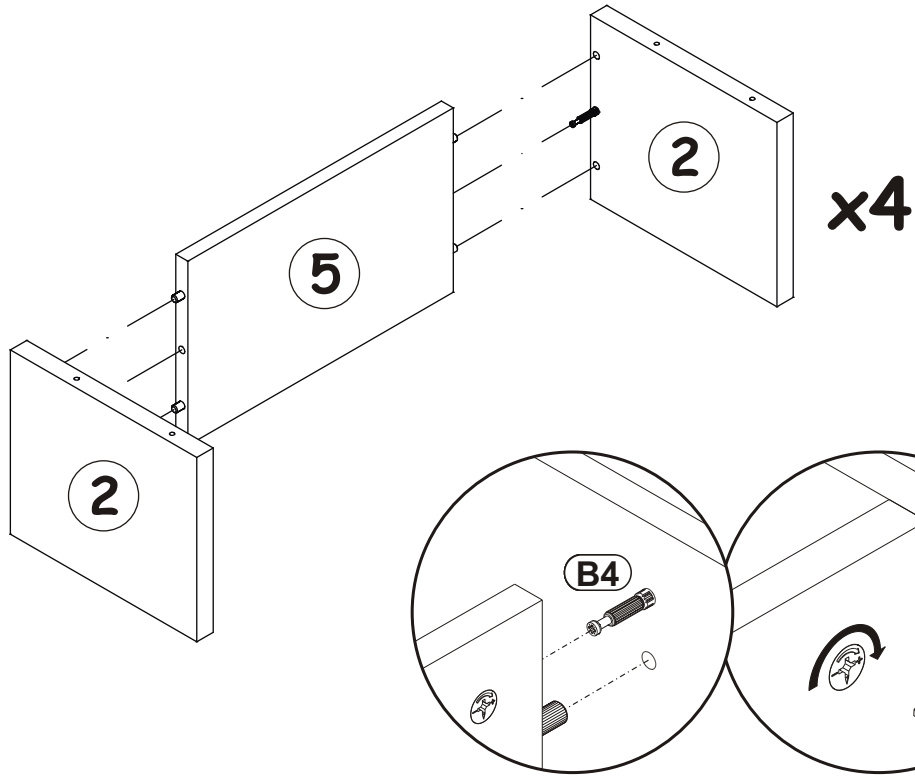


G5

x8



3



4

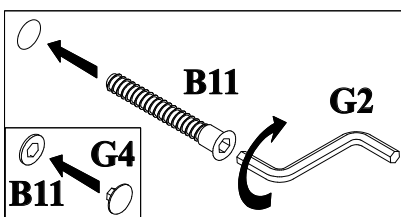
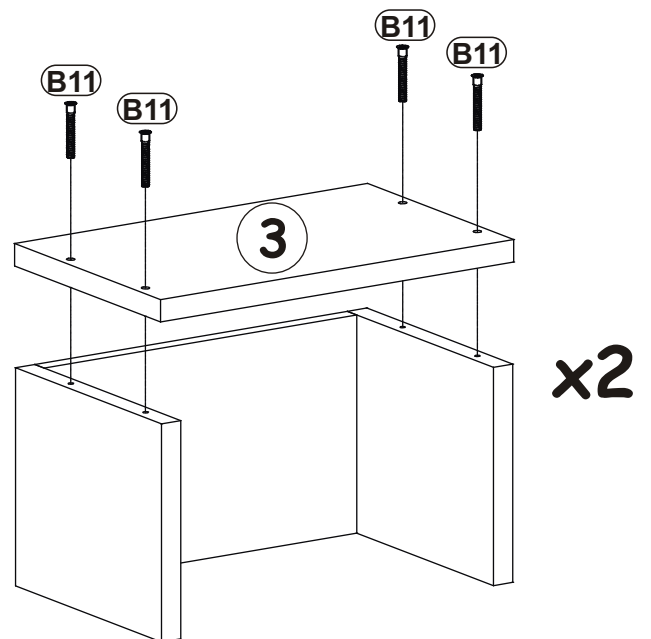
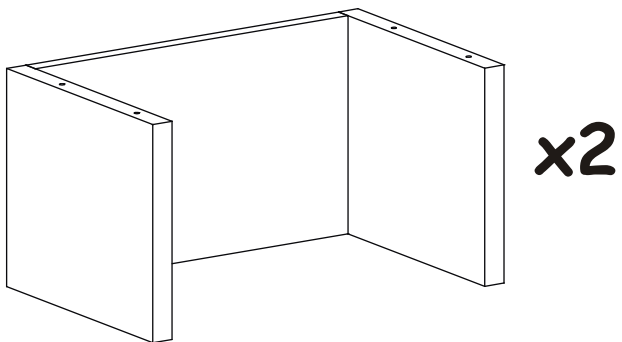
B11



x8



G4

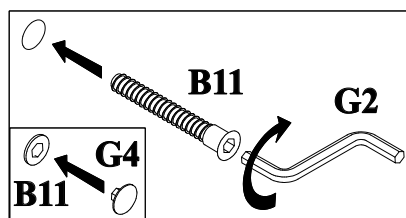
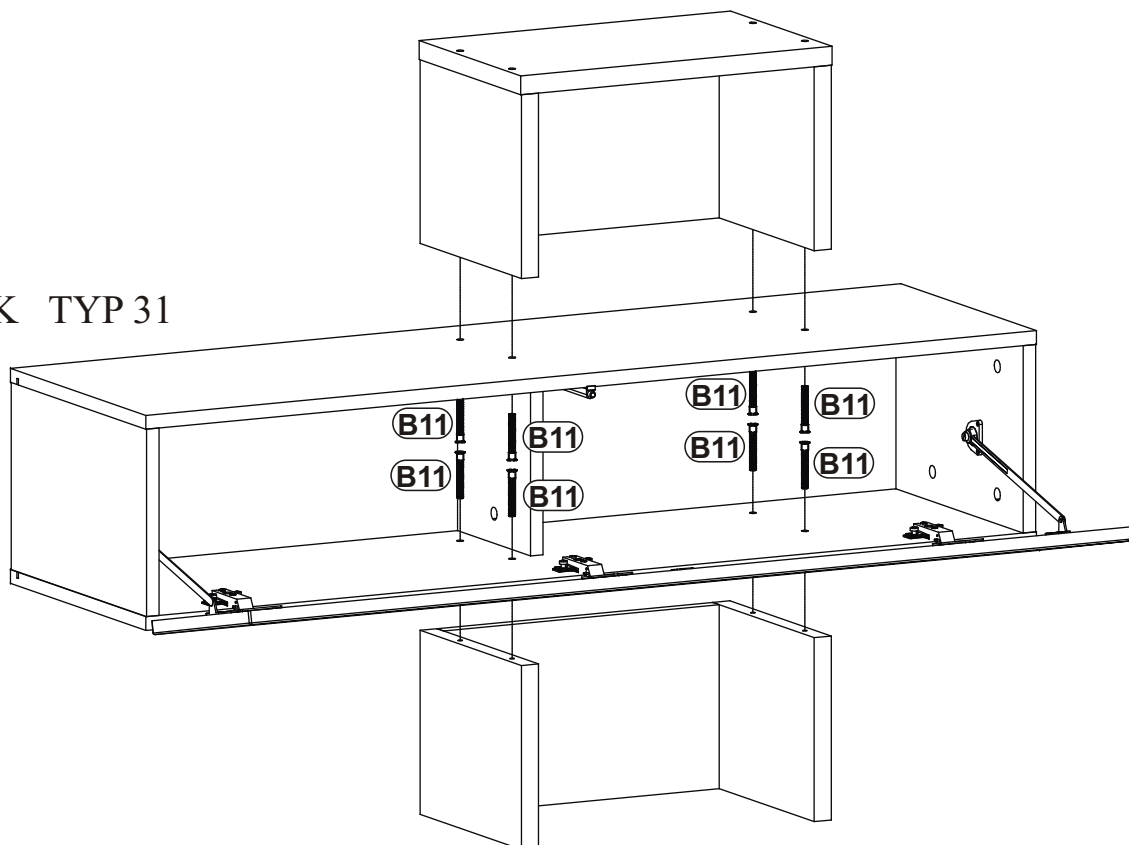
x8



|     |   |     |   |
|-----|---|-----|---|
| B11 |  | G4  |  |
| x16 | Ø7x50   | x16 |   |

5

20\_\_TK TYP 31



20\_\_TK TYP 31

