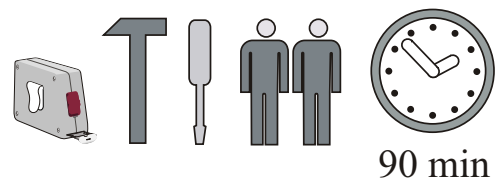
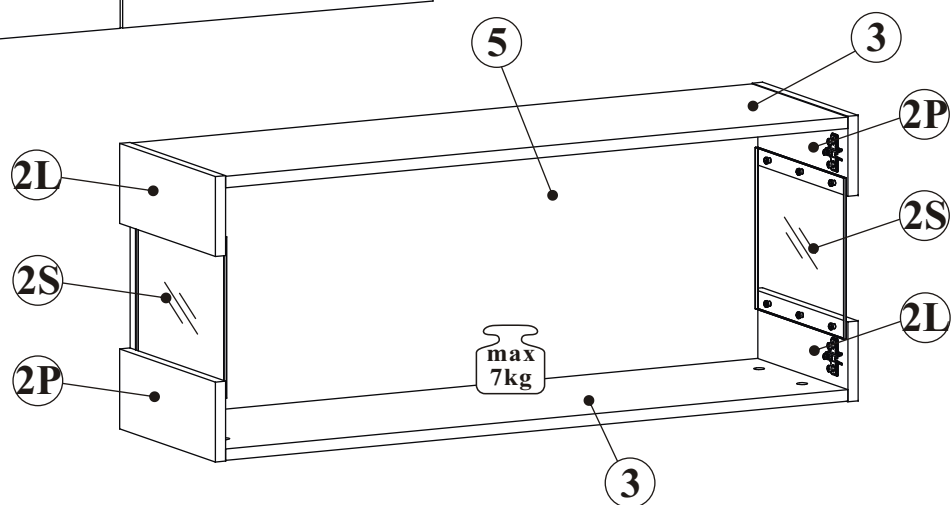
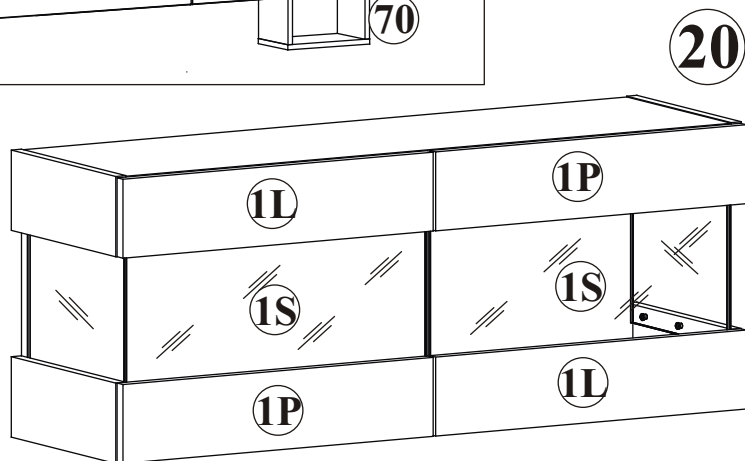
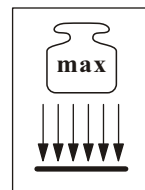
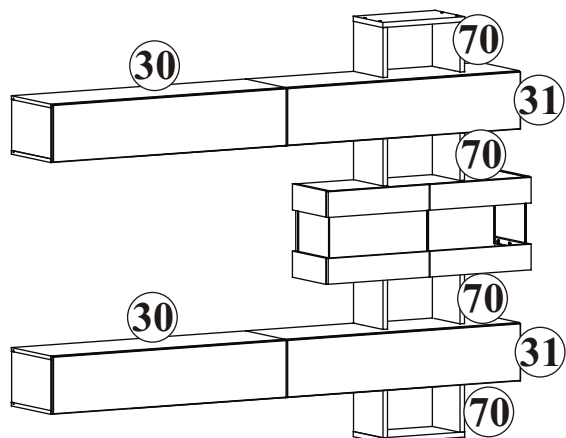
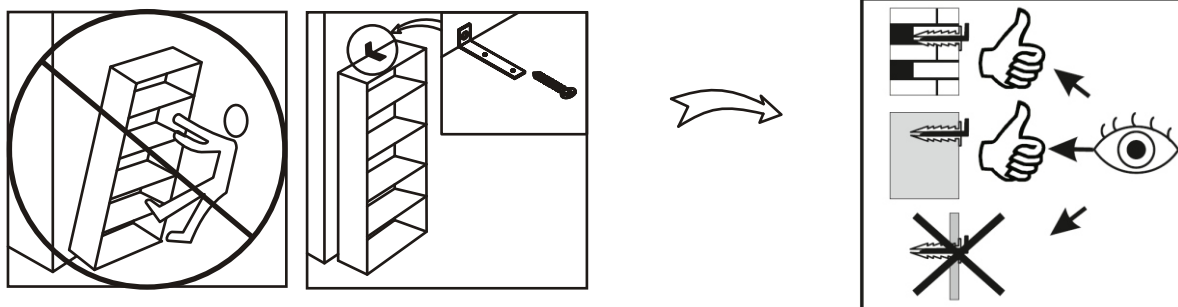
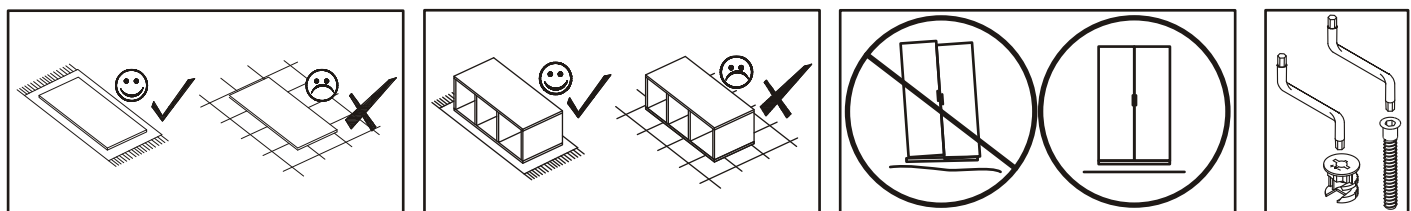
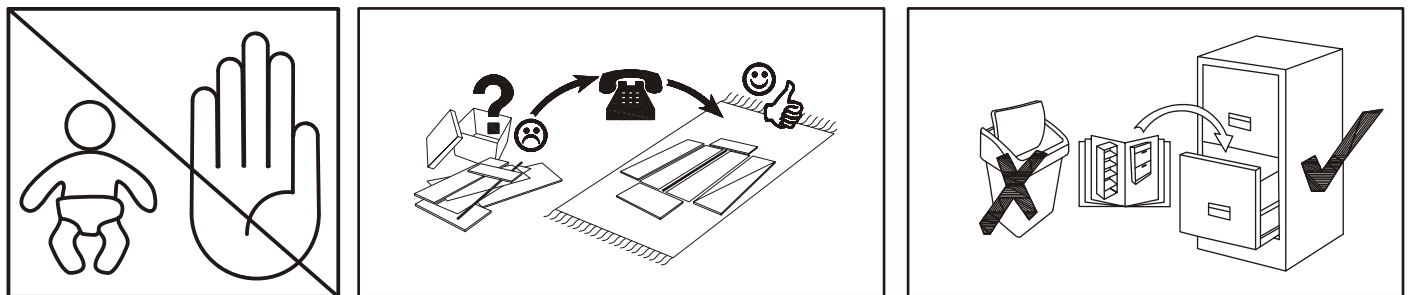
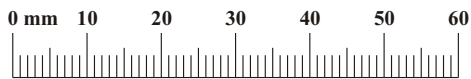


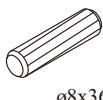
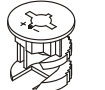
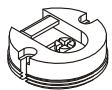
TOKYO 20_TK TYP 20




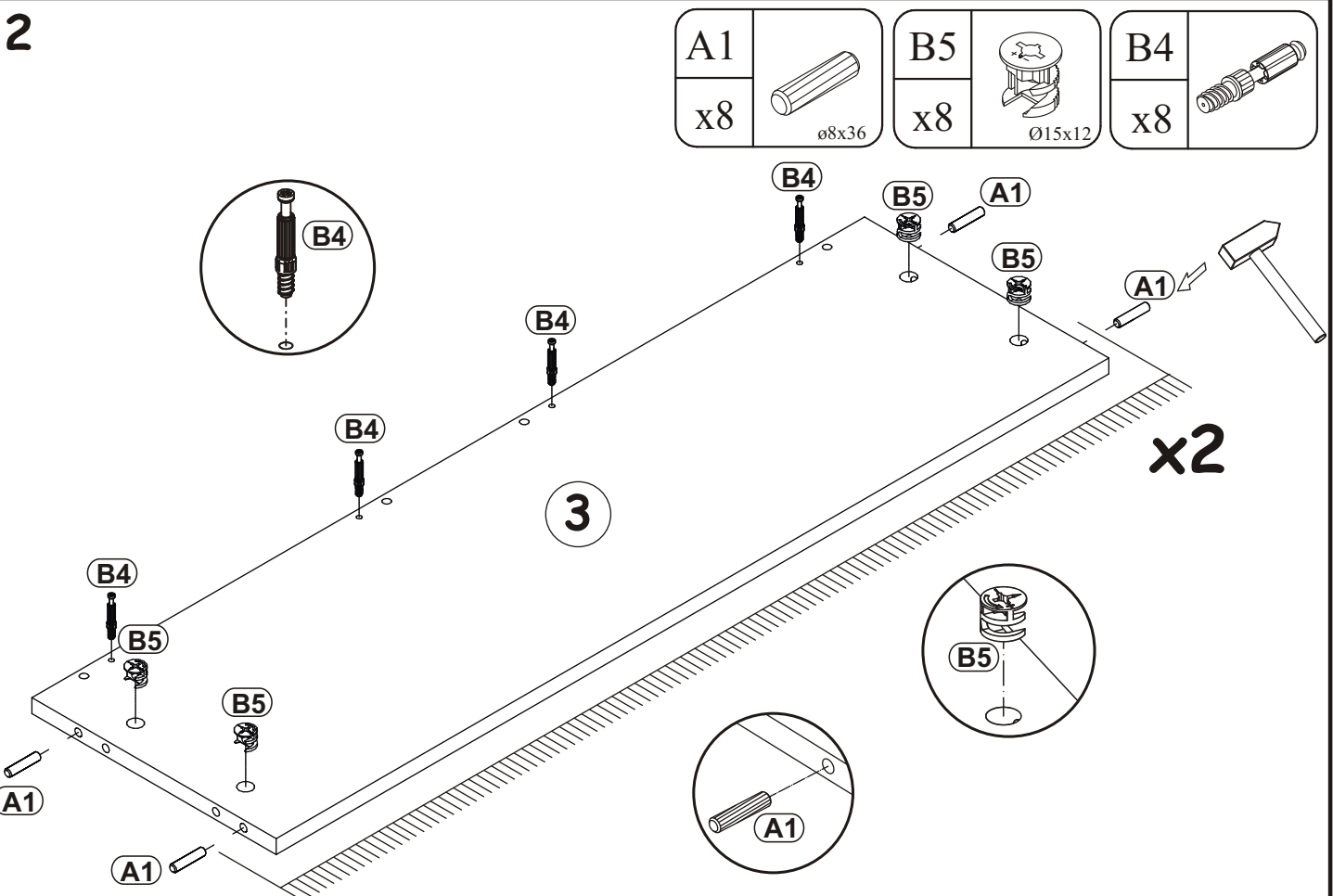
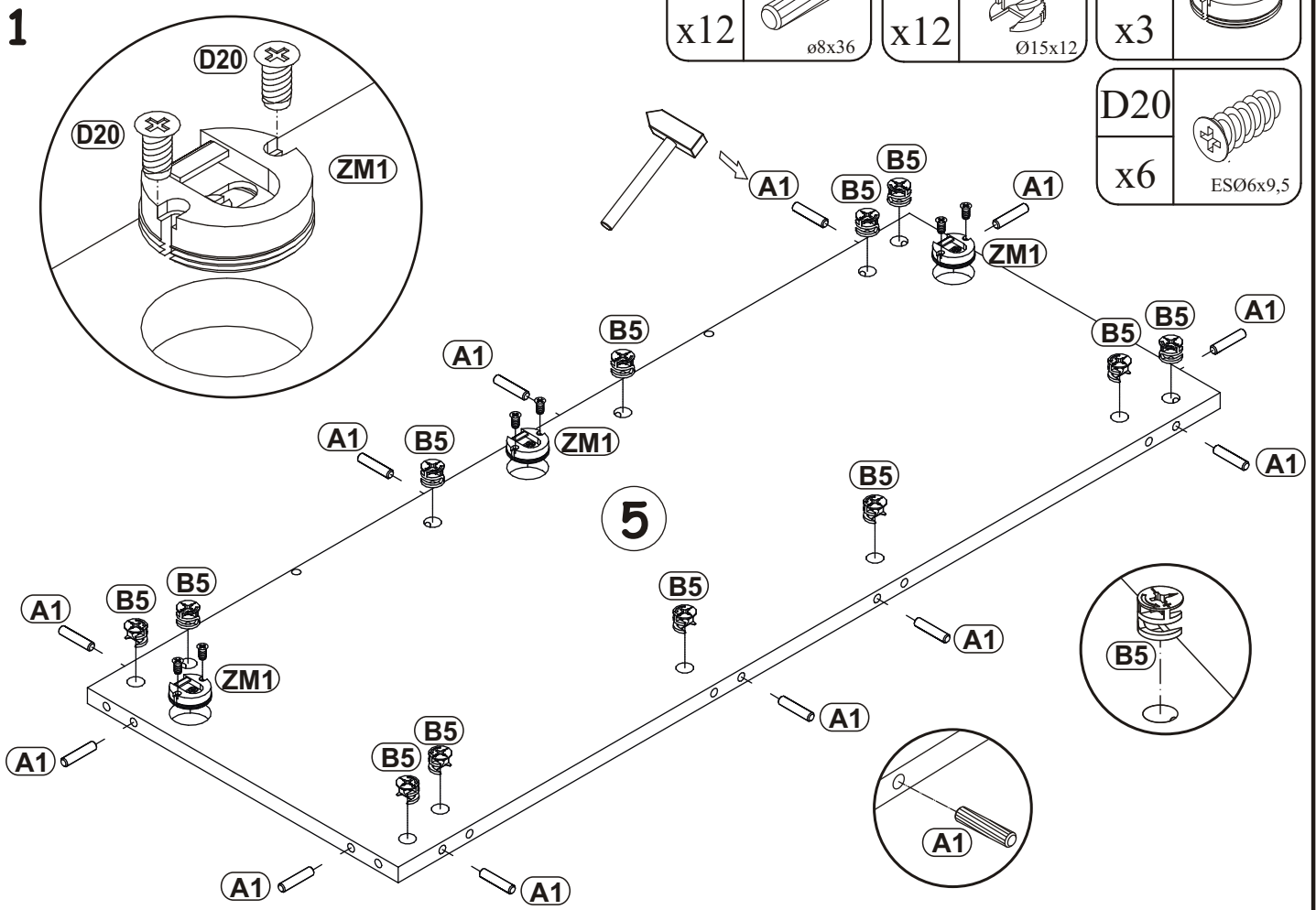
NO	Dim.			Col.-No	Qty
1L	496	110	16	4/5.	2
1P	496	110	16	4/5.	2
1S	480	226	4	4/5.	2
2L	284	112	16	4/5.	2
2P	284	112	16	4/5.	2
2S	262	226	4	4/5.	2
3	968	284	16	4/5.	2
5	968	366	16	4/5.	1

A1 x20 ø8x36	B4 x20	B5 x20 Ø15x12	G5 x20	ZM1 x3	D20 x6 ESØ6x9,5
E1 x4 Ø26 H=0	E2 x4 H=0	D10 x12 USØ3,5x13	OD2 x2	P2 x24	UP13 x24 UPØ3x16
KR3 x3 Ø10	G2 x1				

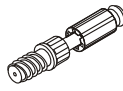


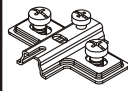
A1		B5		ZM1	
x12	ø8x36	x12	Ø15x12	x3	


D20	
x6	ESØ6x9,5

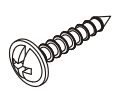


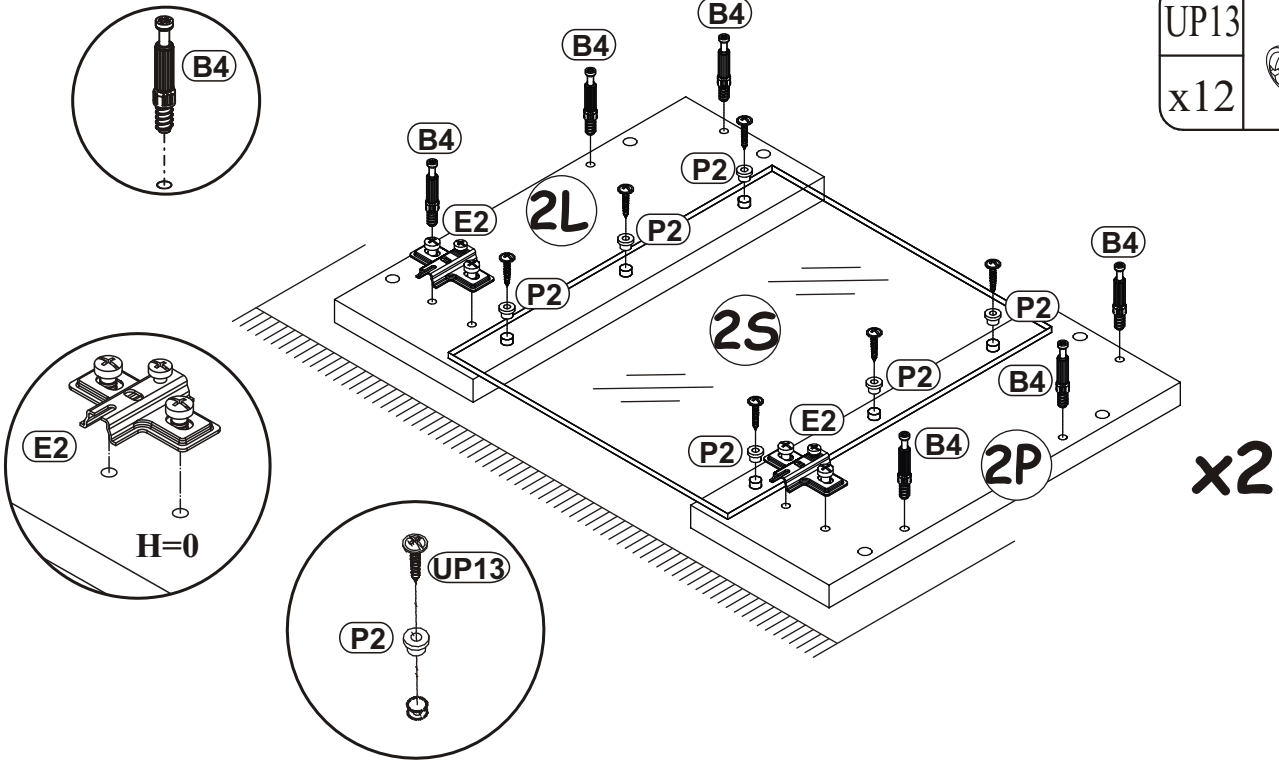
3

B4	
x12	

E2	
x4	H=0


P2	
x12	

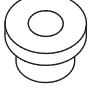
UP13	
x12	UPØ3x16




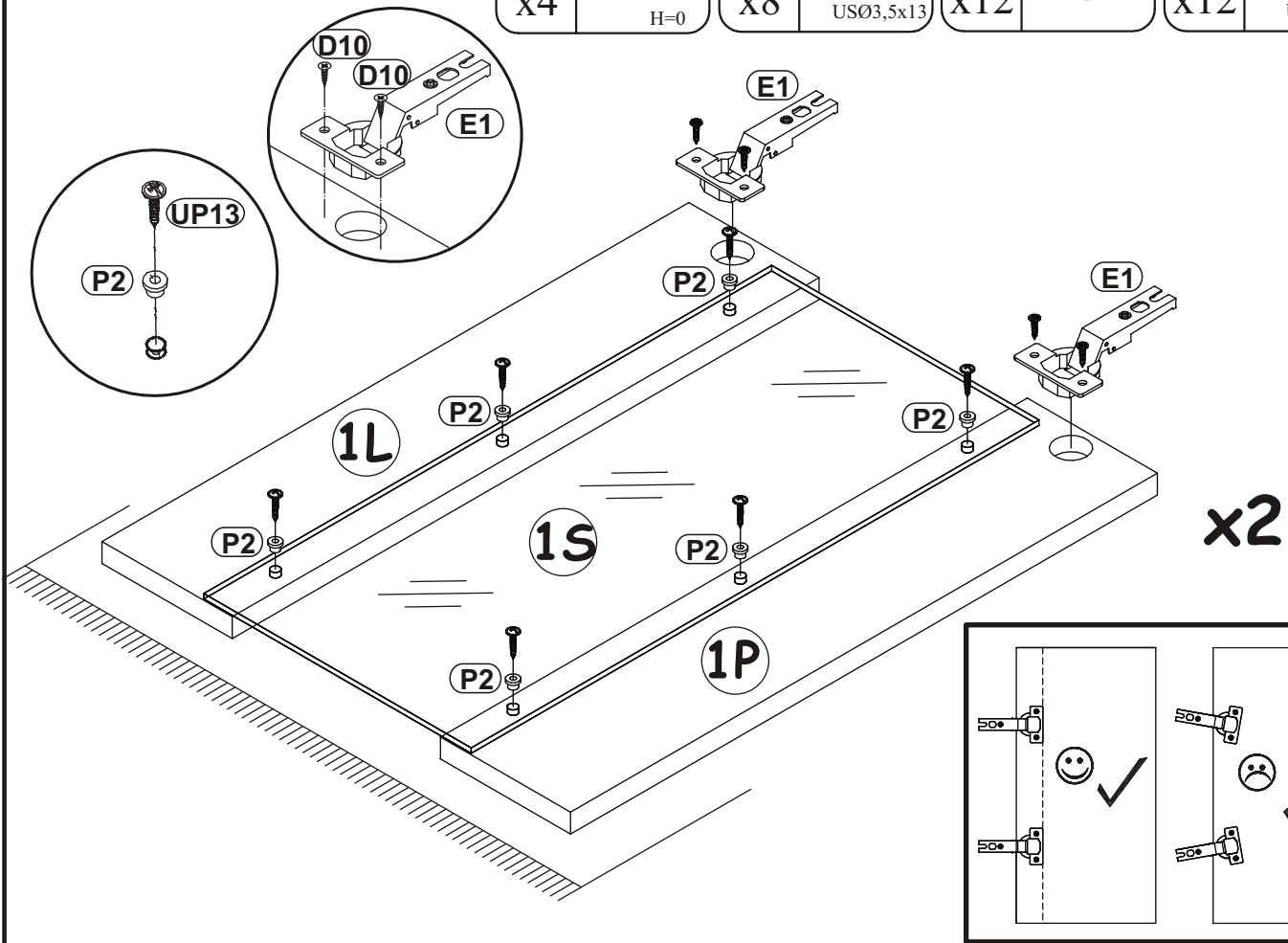
4

E1	Ø26
x4	H=0

D10	
x8	USØ3,5x13

P2	
x12	

UP13	
x12	UPØ3x16

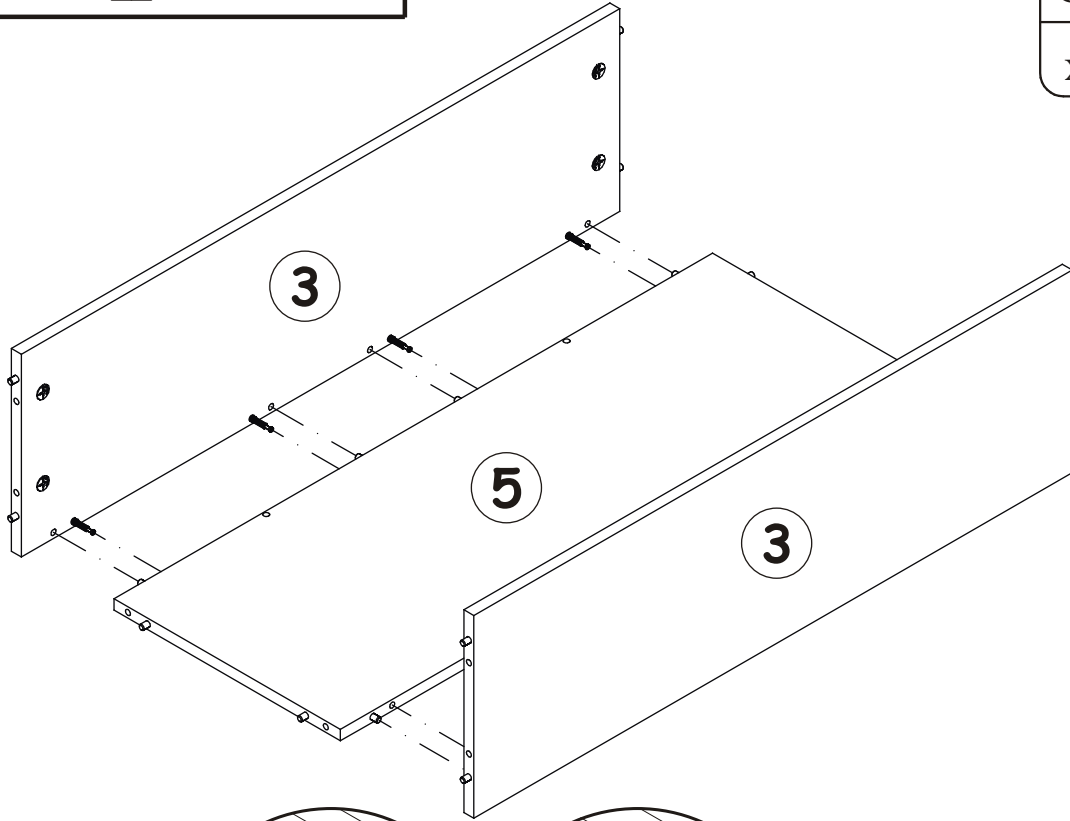


G5

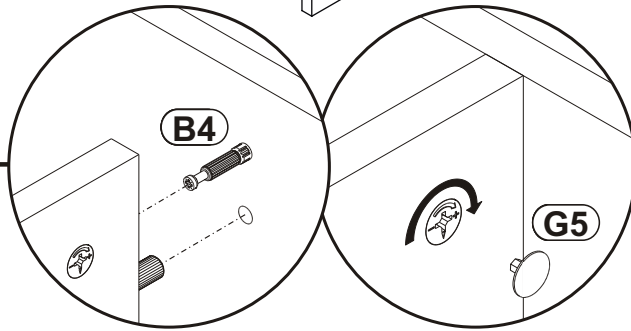
x8



5

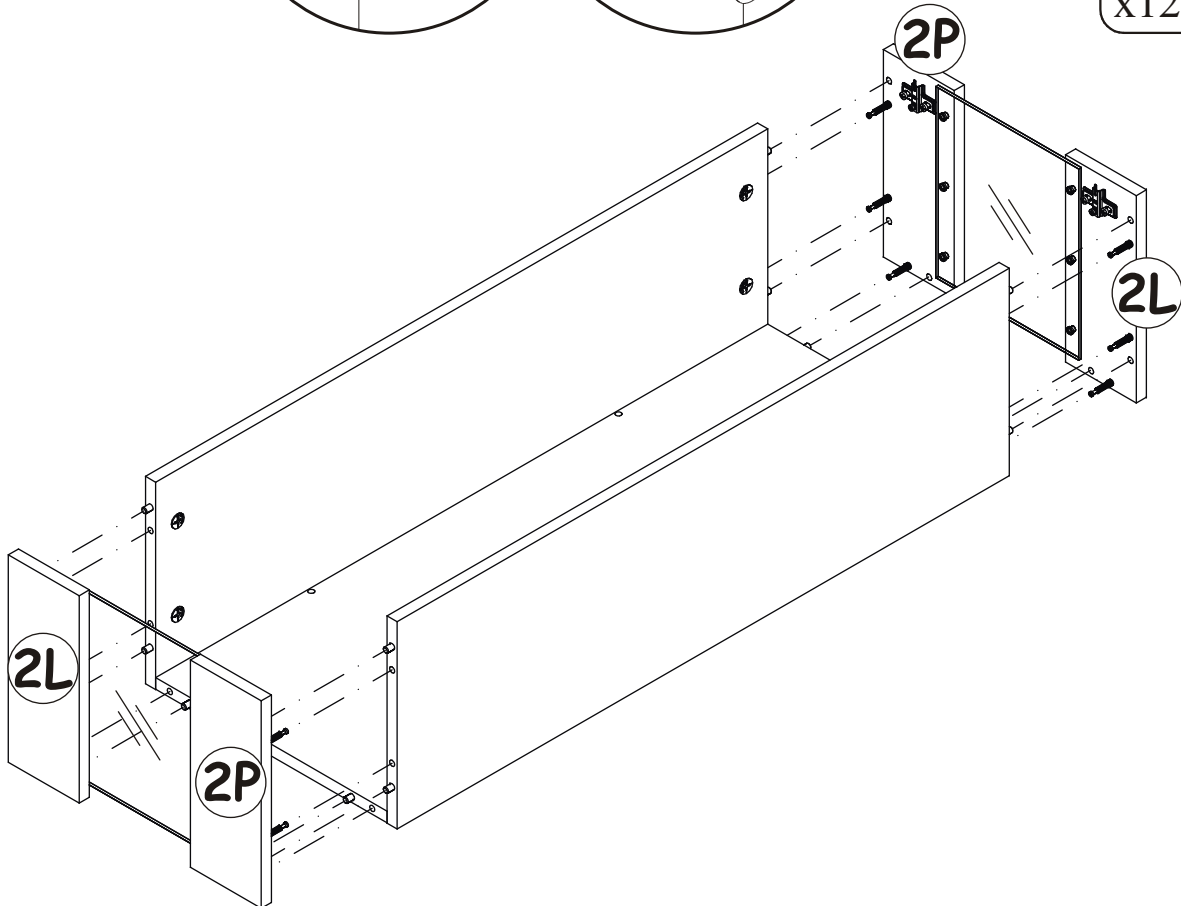
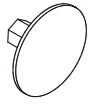


6





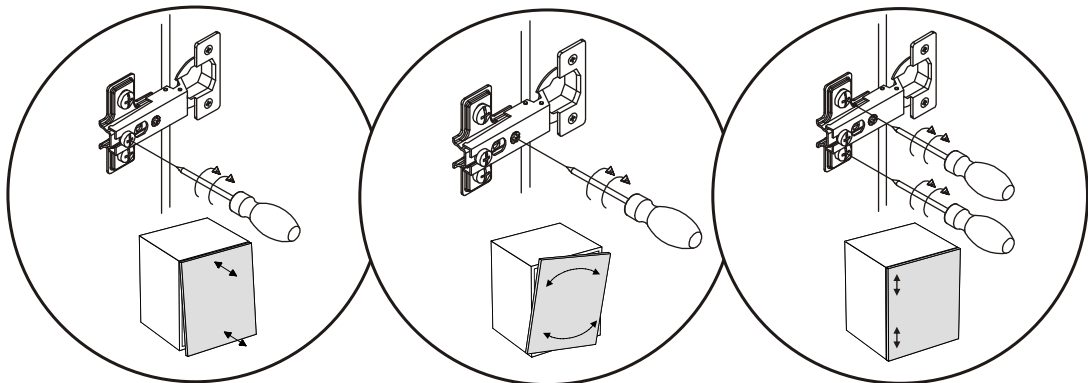
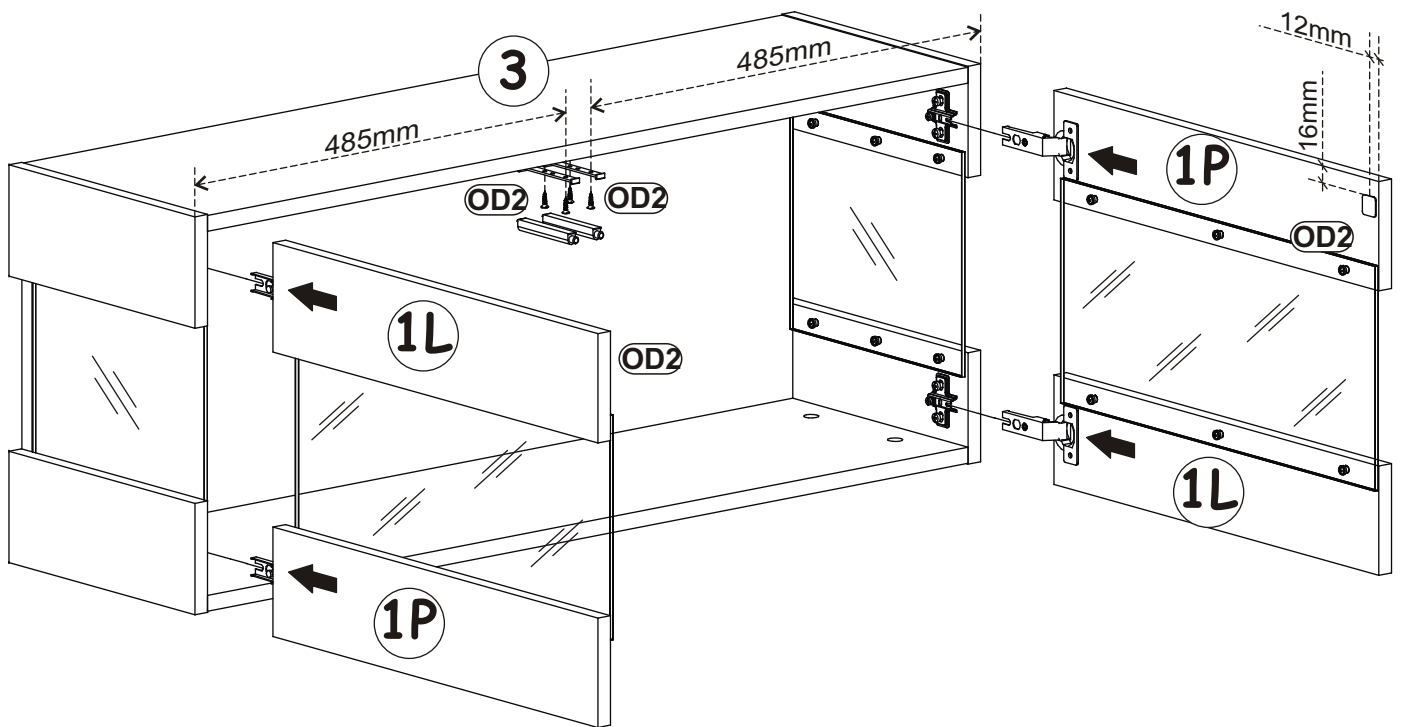
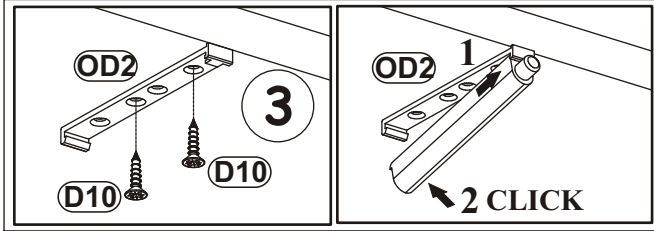
G5

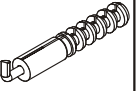
x12



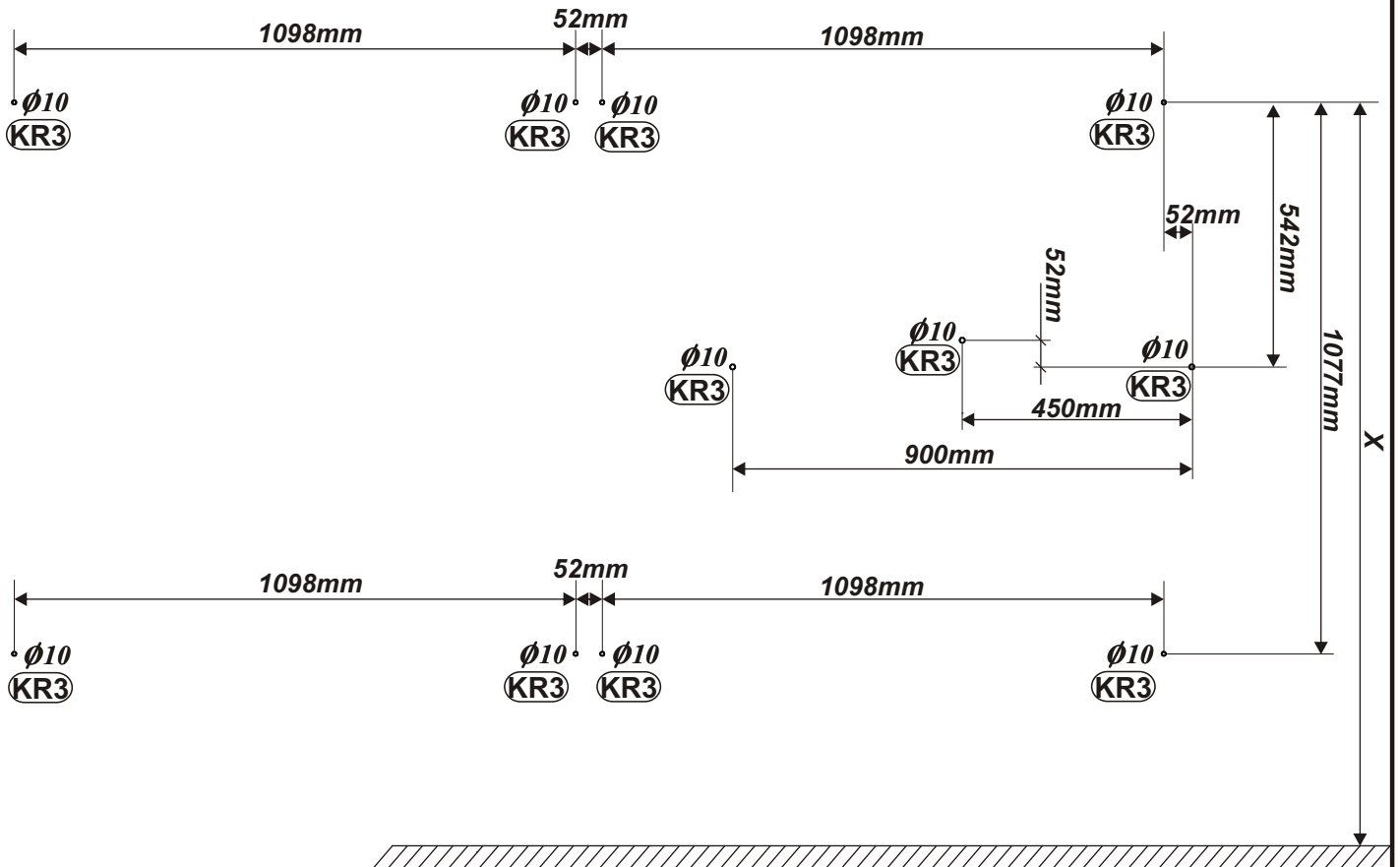
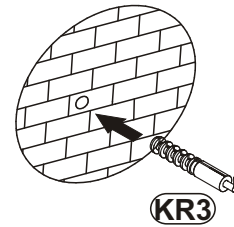
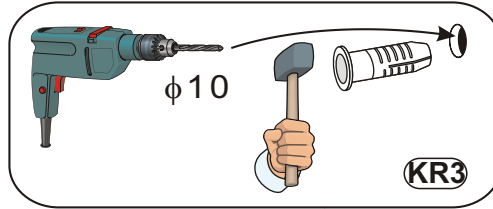
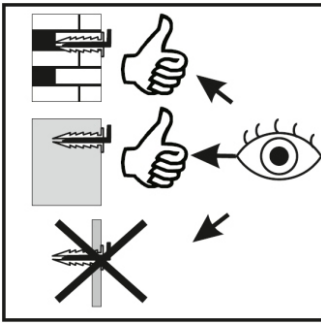
7

OD2		D10	
x2		x4	USØ3,5x13

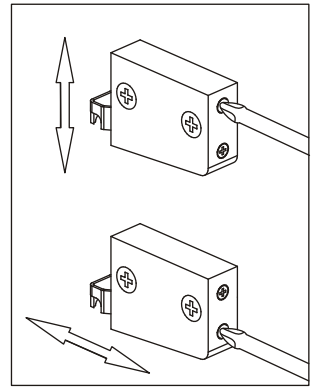
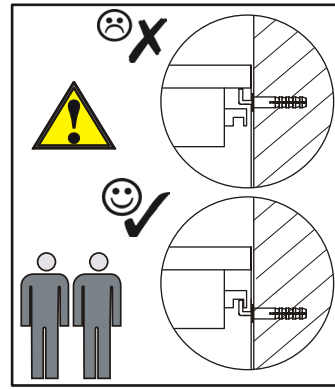
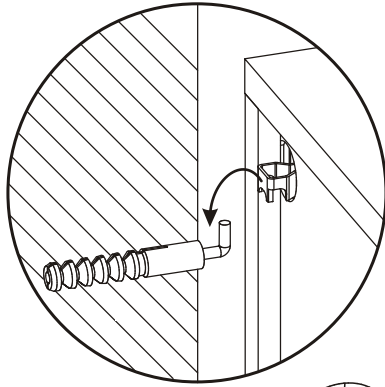


KR3	
x11	Ø10

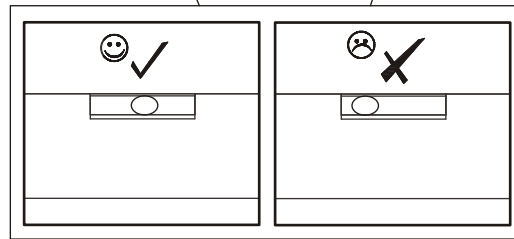
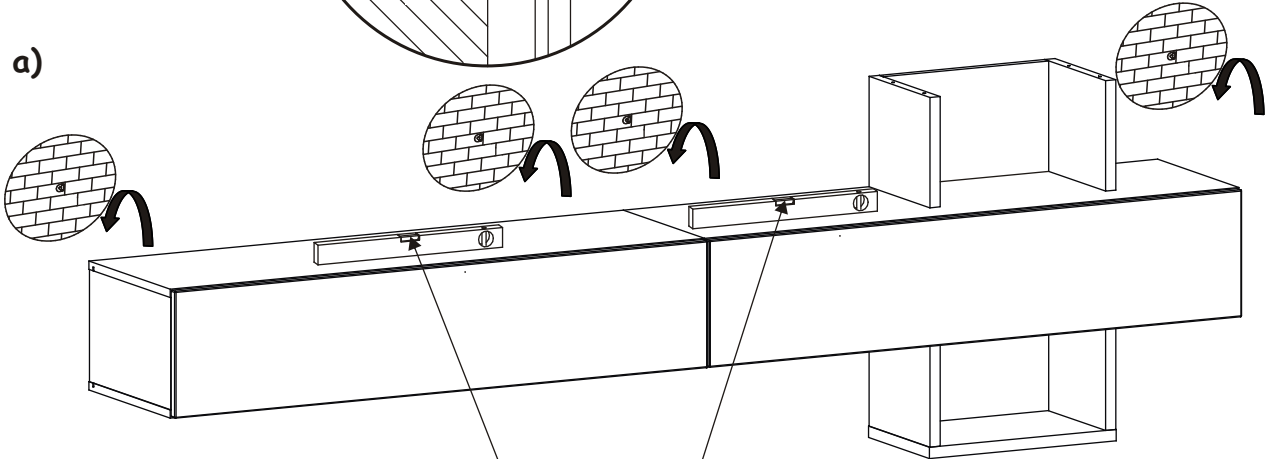
8



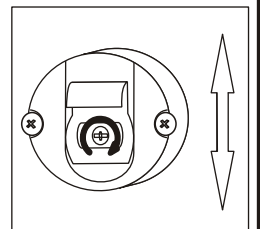
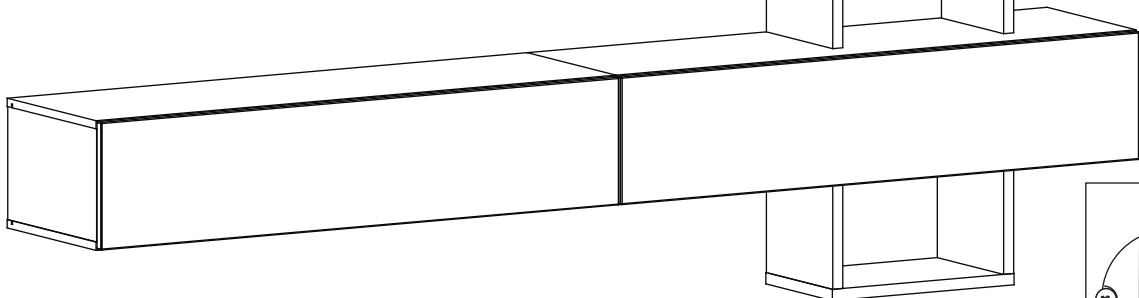
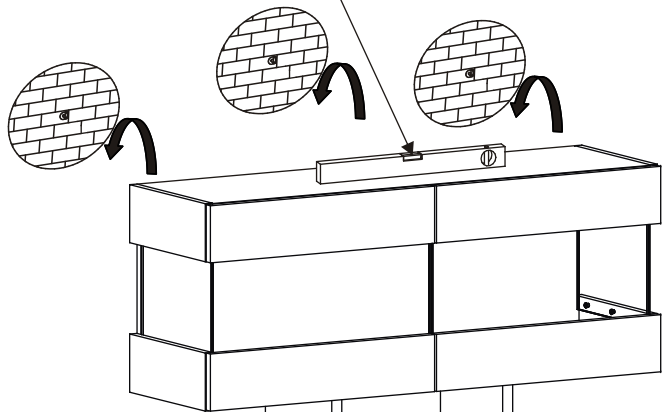
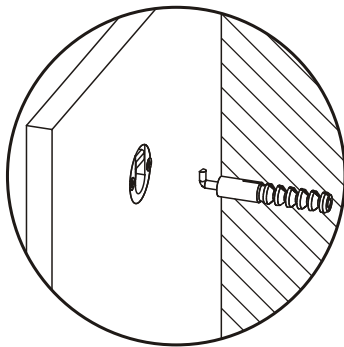
9



a)



b)



c)

