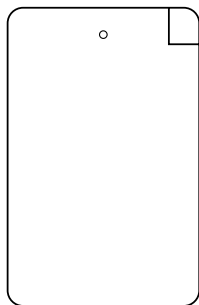




## PowerCard Reservbatteri

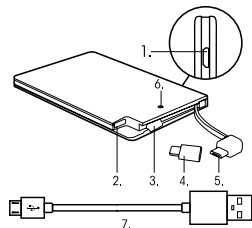


### Trygg hantering av produkten

1. Förvara reservbatteriet och de medföljande små tillbehören oåtkomligt för små barn.
2. Produkten bör inte användas eller förvaras i temperaturer lägre än  $-10^{\circ}\text{C}$  eller högre än  $+40^{\circ}\text{C}$ .
3. Utsätt inte produkten för fukt eller vatten.
4. Produkten innehåller ett fast batteri som inte får lösgras.
5. Försök inte öppna produkten.
6. Följ lokala instruktioner för förstöring av apparater som innehåller batterier.
7. Produkten får inte transporteras i flygplanets lastrum. Transporten som handbagage tillåts.

### Förpackningen innehåller

- 1 x Reservbatteri, 1 x Laddningsadapter,  
1 x Laddningskabel

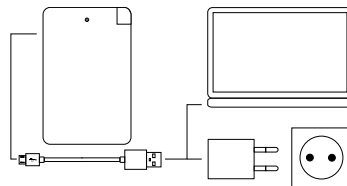


### Funktioner

1. Reservbatteris laddningsport in
2. Förvaringsfack för laddningskontakten
3. Förvaringsfack för laddningsadaptern
4. Laddningsadapter (8-pin)
5. Laddningskontakt för apparater (Micro USB)
6. Laddningsindikator
7. Laddningskabel för Reservbatteriet

### Ladda reservbatteriet

1. Ta den separat Laddningskabel

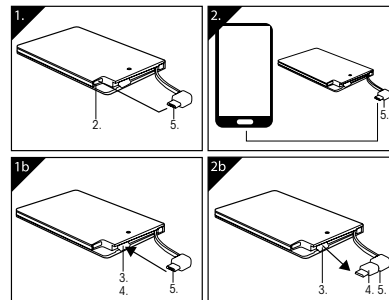


- för att ladda reservbatteriet. Anslut laddningskabeln(7.) till reservbatteriets laddningsport (1.) och den andra ändan till datorns USB-port eller till ett eluttag med hjälp av en laddare. Reservbatteriet laddas och dess laddningsindikator ser batterinivå.
2. En blå LED-indikator lyser när batteriet

är fulladdat. Lösgör laddningskabeln från båda apparaterna.

### Ladda apparater med reservbatteriet

1. Dra ut laddningskontakten för apparater



- (5.) ur sitt fack(2.)
2. Anslut laddningskontakten till Micro-USB-porten på apparaten som ska laddas. 1b)2b). Om det behövs dra ut laddningsadaptern (4.) ur sitt fack (3.) med hjälp av laddningskontakten (5.).
3. När apparaten är fulladdad lösgör laddningskontakten(5.) och adapter(4.) från apparaten som laddas.

### Tekniska detaljer

- Kapacitet: 2500mAh(9.25Wh)  
 Batteri: Uppladdningsbart  
 Li-polymerbatteri  
 Laddningstid: ca 3 timmar  
 Laddningskontakter: Micro-USB och 8-pin-adapter  
 Laddningsindikator: Ja  
 Input: DC5V~1A  
 Output: DC5V~1A

Laddnings Indikator	Laddningsnivå
1	$\leq 25\%$ ,
2	$\leq 50\%$
3	$\leq 75\%$
4	$\leq 100\%$

FÖLJA OSS



LOVE. MOVE. ENJOY

Bluebiit Kundservice:  
 asiakaspalvelu@bluebiit.com  
 020 734 0510  
 www.bluebiit.com

