

ASSEMBLY GUIDE – SAMLEVEJLEDNING – BRUKS-OG MONTERINGSVEILEDNING –
MONTERINGSGUIDE – MONTAGE – GUIDE DE MONTAGE – MONTAGEHANDLEIDING
– GUIDA AL MONTAGGIO – GUÍA DE MONTAJE – GUIA DE MONTAGEM – INSTRUKCJA
MONTAŻU – PRŮVODCE MONTÁŽÍ – NÁVOD NA MONTÁŽ – VODIČ ZA MONTIRANJE
– ÖSSZESZERELÉSI ÚTMUTATÓ – KOKOAMISOHJE – SAMSETNINGARLEIÐARVÍSIR –
ΟΔΗΓΟΣ ΣΥΝΑΡΜΟΛΟΓΗΣΗΣ

ASSEMBLY GUIDE MONTAGE SAMLEVEJLEDNING

2032 - LUCA CHANGING TABLE

23 - WHITE

40 - CLASSIC GREY



68143-1; 68143-2

EN IMPORTANT! **RETAIN FOR FUTURE REFERENCE.** **READ CAREFULLY!**

WARNING:



Do not leave the child unattended!

All screws and fittings must always be tightened properly. They shall be checked regularly and re-tightened as necessary.

Always make sure to use a pad that fits the dimensions of changing area. The pad must lay flat and not be thicker than 90 mm. We recommend the changing table with the changing cushion/pad from Cam Cam Copenhagen.

Make sure that no small parts, hazardous products, hot objects, etc. are near the changing unit. If the baby gets hold of such things, it can lead to suffocation, poisoning or other injuries to the child.

Because of fire risks never set the dresser near an open flame or excessive heat sources such as ovens, radiators, gas burners, etc.

Do not use the changing unit if one or more components are defective or missing.

Do not use accessories or parts that are not manufactured by Cam Cam Copenhagen as it can bring the child's safety at risk.

Serious or fatal crushing injuries can occur from furniture tip over.

The fixing devices for the wall should be appropriate to the type of walls in your home. Ask a professional for the suitable fixing system.

It's mandatory to fix the changing table to the wall to ensure stability and a safe use of the product.

Never allow children to climb or hang on drawers, doors, or shelves.

Washing/cleaning instructions: Wipe off with a damp cloth only.

The changing table is intended for use for children with a maximum weight of 15 kg.

The changing table meets the safety requirements for childcare products EN 12221-1:2008 + A1:2013 - including changing tables for private use as well as the EN 14749:2016 furniture standard for domestic storage units.

All surfaces and paint meet the

following regulations: EN 71-3 and REACH.

DA VIGTIGT! GEM TIL FREMTIDIG REFERENCE. LÆS OMHYGGELIGT!

ADVARSEL:

Hold altid opsyn med barnet!

Alle skruer og beslag skal altid spændes til. De skal kontrolleres regelmæssigt og spændes til efter behov.

Sørg altid for at bruge en puslepude, der passer til skifteområdet størrelse. Puden skal ligge fladt og må ikke være tykkere end 90 mm. Vi anbefaler puslemøblet med en puslehynde fra Cam Cam Copenhagen.

Sørg for at holde små dele, farlige produkter, varme genstande osv. på afstand af puslemøblet. Hvis barnet får fat i disse ting, kan det medføre kvælning, forgiftning eller andre kvæstelser for barnet.

På grund af brandfaren må møblet aldrig placeres i nærheden af åben ild eller varmekilder, som f.eks. ovne, radiatorer, gasbrændere osv.

Undlad at bruge puslemøblet, hvis en eller flere dele er defekte eller mangler.

Undlad at bruge tilbehør eller dele, der ikke er produceret af Cam Cam Copenhagen, da det kan udgøre en risiko for barnet.

Hvis møblet vælter, kan det medføre alvorlige kvæstelser eller dødsfald som følge af risikoen for knusning.

Det er påkrævet at fikser puslebordet til væggen for at sikre stabilitet, og for sikker brug af produktet.

Fastgøringsbeslag til væggen skal passe til den type væg, du har i dit hjem. Rådfør dig evt. med en fagmand om egnede beslag.

Lad aldrig børn klatre på eller hænge i skuffer, låger eller hylder.

Vaske-/rengøringsvejledning: Må kun aftørres med en fugtig klud.

Puslebordet er beregnet til børn med en maksimal vægt af 15 kg.

Puslemøblet lever op til sikkerhedskravene for børneomsorgsprodukter DS/EN 12221-1:2008 + A1:2013 - herunder puslebordet til private brug samt møbelstandarden DS/EN 14749:2016 for opbevaringsenheder til brug i boligen.

Alle overflader og bemaling lever op til følgende regler: DS/EN 71-3 og REACH.

NO VIKTIG! TA VARE PÅ VEILEDNINGEN TIL FREMTIDIG BRUK. LES NØYE!

ADVARSEL:

La aldri barnet være uten oppsyn!

Alle skruer og andre deler må alltid være godt strammet. De skal sjekkes regelmessig og strammes etter behov.

Påse at du alltid bruker en pute som passer til stellebordet. Puten må ligge flatt og ikke være tykkere enn 90 mm. Vi anbefaler å bruke stellebordet med stelleputen fra Cam Cam Copenhagen.

Påse at ingen små deler, farlige produkter, varme gjenstander o.l. er nær der barnet stelles. Hvis barnet får tak i slike ting, kan det føre til kvælning, forgiftning eller andre skader.

På grunn av brannfare må stellebordet aldri settes i nærheten av åpen flamme eller sterke varmekilder som ovner, radiatorer, gassbrennere o.l.

Ikke bruk stellebordet hvis én eller flere deler er ødelagt eller mangler.

Ikke bruk tilbehør eller deler som ikke er produsert av Cam Cam Copenhagen, da dette kan medføre fare for barnets helse.

Møbler som velter kan føre til alvorlige eller dødelige klemskader.

Stellebordet må festes til veggen for å være stabilt og kunne brukes trygt.

Festeenheter for veggmontering må passe til den typen vegg du har hjemme. Be fagfolk om råd for å finne et passende festesystem.

Påse at barn aldri klatrer eller henger på skuffer, dører eller hyller.

Instruksjoner for vask/rengjøring: Må kun tørkes av med en fuktig klut.

Stellebordet er tiltenkt brukt til barn med en vekt på maksimalt 15 kg.

Stellebordet oppfyller sikkerhetskravene for produkter til barn I EN 12221-1:2008 + A1:2013 - inkludert stellebord til privat bruk - samt møbelstandardEN 14749:2016 for oppbevaringsenheter til hjemmebruk.

Alle overflater og malingen oppfyller kravene i følgende standarder og regelverk: EN 71-3 og REACH.

SE VIKTIGT! BEHÅLL FÖR FRAMTIDA REFERENS.

LÄS NOGA!

VARNING:

Lämn inte barn utan tillsyn!

Alla skruvar och beslag måste alltid dras åt ordentligt. De skall kontrolleras regelbundet och åter dras åt efter behov.

Se alltid till att använda en dyna som passar måtten för skötområdet. Dynan måste ligga plant och får inte vara tjockare än 90 mm. Vi rekommenderar skötbordet med skötdynan från Cam Cam Copenhagen.

Se till att inga smådelar, farliga produkter, heta föremål etc. finns i närheten av skötbordet. Om babyn får tag i sådana saker kan det leda till kvävning, förgiftning eller andra skador.

På grund av brandrisk skall man aldrig ställa skötbordet nära öppna lågor eller alltför kraftiga värmekällor som ugnar, element, gasbrännare etc.

Använd inte skötbordet om en eller flera komponenter är defekta eller saknas.

Använd inte tillbehör eller delar som inte tillverkats av Cam Cam Copenhagen då det kan utgöra risk för barnets säkerhet.

Allvarliga och dödliga krosskador kan uppstå från möbler som vält.

Det är obligatoriskt att fästa skötbordet vid väggen så att det sitter stabilt och är säkert att använda.

Fästanordningarna för väggen skall vara lämpliga för den typ av väggar som finns i hemmet. Be någon yrkeskunnig om hjälp med lämplig fastsättning.

Låt aldrig barn klättra eller hänga på lådor, dörrar eller hyllor.

Tvätt/rengöringsanvisningar: Torka av enbart med en fuktig trasa.

Skötbordet är endast avsett för barn med en vikt upp till 15 kg.

Skötbordet uppfyller säkerhetskraven för barnomsorgsprodukter enligt EN 12221-1:2008 + A1:2013 - inklusive skötbord för privat bruk såväl som möbelstandardEN 14749:2016 för förvaringsenheter för hushållsbruk.

Alla ytor och färger uppfyller bestämmelser enligt följande regelverk: EN 71-3 och REACH.

DE WICHTIG! ZUM SPÄTEREN NACHLESEN AUFBEWAHREN. SORGFÄLTIG LESEN!

WARNUNG:

Lassen Sie das Kind nicht unbeaufsichtigt!

Alle Schrauben und Beschläge müssen stets fest angezogen sein. Sie sind regelmäßig zu überprüfen und gegebenenfalls nachzuziehen.

Verwenden Sie stets eine Wickelunterlage, die zu den Abmessungen des Wickelbereichs passt. Die Wickelunterlage muss flach aufliegen und darf nicht dicker als 90 mm sein. Wir empfehlen den Wickeltisch mit dem Wickelkissen/der Wickelunterlage von Cam Cam Copenhagen.

Stellen Sie sicher, dass sich keine kleinen Teile, gefährlichen Produkte, heißen Gegenstände usw. in der Nähe des Wickeltisches befinden. Wenn das Baby solche Dinge zu fassen bekommt, kann dies zum Ersticken, zu Vergiftungen oder anderen Verletzungen des Kindes führen.

Stellen Sie die Kommode aufgrund von Brandgefahr niemals in die Nähe einer offenen Flamme oder übermäßiger Wärmeeinwirkung von Wärmequellen wie Öfen, Heizkörpern, Gasbrennern usw.

Verwenden Sie die Wickelkommode nicht, wenn eine oder mehrere Komponenten defekt sind oder fehlen.

Verwenden Sie kein Zubehör/keine Teile, die nicht von Cam Cam Copenhagen hergestellt werden, da dies die Sicherheit des Kindes gefährden kann.

Durch das Umkippen des Möbelstücks kann es zu schweren oder tödlichen Quetschverletzungen kommen.

Die Befestigungsvorrichtungen für die Wand müssen für die Art der Wände in Ihrer Wohnung geeignet sein.

Der Wickeltisch muss zwingend an der Wand befestigt werden, um Stabilität und eine sichere Verwendung des Produkts zu gewährleisten.

Fragen Sie einen Fachmann nach dem geeigneten Befestigungssystem.

Erlauben Sie Kindern niemals, auf Schubladen, Türen oder Regale zu klettern oder sich daran zu klammern und zu hängen.

Wasch-/Reinigungsanweisungen: Nur mit einem feuchten Tuch abwischen.

Der Wickeltisch ist für Kinder bis zu einem Gewicht von maximal 15 kg geeignet.

Der Wickeltisch entspricht den Sicherheitsanforderungen für Artikel für Säuglinge und Kleinkinder EN 12221-1:2008 + A1:2013 – einschließlich Wickleinrichtungen für den Hausgebrauch sowie

EN 14749:2016 Möbel – Wohn- und Küchenbehältnismöbel und Küchenarbeitsplatten.

Alle Oberflächen und Lacke erfüllen die folgenden Vorschriften: EN 71-3 und REACH.

FR IMPORTANT! À CONSERVER À TITRE DE RÉFÉRENCE UL-TÉRIEURE. À LIRE ATTENTIVEMENT!

AVERTISSEMENT:
Ne laissez pas l'enfant sans surveillance !

Toutes les vis et fixations doivent toujours être correctement serrées. Elles doivent être contrôlées régulièrement et resserrées si nécessaire.

Assurez-vous toujours de bien utiliser un coussin correspondant aux dimensions de l'espace à langer. Le coussin doit être bien à plat et ne pas dépasser 90 mm d'épaisseur. Nous recommandons la table à langer et le coussin / matelas à langer de Cam Cam Copenhagen.

Assurez-vous qu'aucune petite pièce, produit dangereux, objet chaud, etc. ne se trouve à proximité du meuble à langer. Si le bébé arrive à s'en emparer, il pourrait se faire suffoquer, s'empoisonner ou se blesser.

En raison des risques d'incendie, ne positionnez jamais la commode à proximité d'une flamme nue ou de sources de chaleur excessives, telles que fours, radiateurs, brûleurs à gaz, etc.

N'utilisez pas la commode si une ou plusieurs pièces sont défectueuses ou manquent.

N'utilisez pas d'accessoires ni de pièces qui ne soient pas fabriqués par Cam Cam Copenhagen, car l'enfant pourrait alors être soumis à des risques.

Des blessures graves ou mortelles par écrasement peuvent survenir en cas de renversement du meuble.

Il est obligatoire de fixer la table à langer au mur afin d'assurer la stabilité du produit et de garantir son utilisation en toute sécurité.

Les systèmes de fixation au mur doivent être adaptés au type de murs de votre maison. Demandez à un professionnel pour qu'il vous indique le système de fixation le mieux adapté.

Ne laissez jamais les enfants grimper ou s'accrocher aux tiroirs, portes ou étagères.

Consignes de lavage / nettoyage:

Essayez uniquement à l'aide d'un chiffon humide.

La table à langer est prévue pour une utilisation avec des enfants d'un poids maximum de 15 kg.

La table à langer répond aux prescriptions de sécurité des produits de puériculture EN 12221-1:2008 + A:2013 – notamment les tables à langer à usage pour particuliers ainsi que la norme EN 14749:2016 norme d'ameublement pour les systèmes domestiques de rangement.

Toutes les surfaces et peinture sont conformes à la réglementation suivante: EN 71-3 and REACH.

NL BELANGRIJK! LEES DE INSTRUCTIES ZORGVULDIG EN BEWAAR DEZE VOOR NASLAG!

WAARSCHUWING:

Laat het kind nooit zonder toezicht op de luiertafel!

Alle schroeven en bevestigingen moeten te allen tijde stevig zijn aangedraaid. U dient dit regelmatig te controleren en opnieuw aan te draaien indien nodig.

Zorg er altijd voor dat u een kussen gebruikt dat past bij de afmetingen van het tafelblad. Het kussen moet plat liggen en mag niet dikker zijn dan 90mm. We bevelen bij deze luiertafel het aankleedkussen van Cam Cam Copenhagen aan.

Zorg ervoor dat er geen kleine onderdelen, gevaarlijke of hete voorwerpen, etc. nabij de luiertafel liggen. Als de baby deze in handen krijgt, kan het leiden tot verstikking, vergiftiging of andere verwondingen.

In verband met brandgevaar dient u de luiertafel nooit nabij een open vuur of hittebronnen te plaatsen zoals ovens, radiatoren, gasbranders, etc.

Gebruik de luiertafel niet als een of meer onderdelen defect zijn of ontbreken.

Gebruik geen accessoires of onderdelen die niet zijn geproduceerd door Cam Cam Copenhagen omdat deze de veiligheid van het kind in gevaar kunnen brengen.

In het geval het meubel omvalt, kan dit leiden tot ernstige of fatale beknellingsverwondingen.

De commode dient aan de muur te worden bevestigd om de stabiliteit en veilig gebruik van het product te garanderen.

Het wandbevestigingsmiddel en moeten geschikt zijn voor het type wand in uw huis. Vraag een professional naar het geschikte

bevestigingssysteem.

Laat kinderen nooit klimmen op lades, deuren of planken.

Reinigingsinstructies: Veeg het meubel alleen af met een vochtige doek.

De commode is bedoeld voor kinderen tot maximaal 15 kg.

De luiertafel voldoet aan de veiligheidsvereisten voor kinderverzorgingsproducten EN 12221-1:2008 + A1:2013 – inclusief luiertafels voor privégebruik alsook de EN 14749: 2016 meubelnorm voor woonopslagunits.

Alle oppervlakken en verf voldoen aan de volgende voorschriften: EN 71-3 en REACH.

IT IMPORTANTE! CONSERVARE PER RIFERIMENTO FUTURO. LEGGERE ATTENTAMENTE!

ATTENZIONE:

Non lasciare il bambino incustodito!

Tutte le viti e i raccordi devono essere sempre serrati correttamente. Devono essere controllati regolarmente e riserrati se necessario.

Assicurarsi sempre di usare un materassino che si adatti alle dimensioni del fasciatoio. Il materassino deve essere piatto e non deve essere più spesso di 90 mm. Si consiglia il fasciatoio con il cuscino/materassino di Cam Cam Copenhagen.

Assicurarsi che non vi siano pezzi piccoli, prodotti pericolosi, oggetti bollenti, ecc. vicino al fasciatoio. Se il bambino riesce ad afferrare queste cose, vi è il rischio di soffocamento, avvelenamento o altre lesioni.

A causa dei rischi d'incendio, non mettere mai la cassettera vicino a fiamme libere o fonti di calore eccessivo come forni, radiatori, bruciatori a gas, ecc.

Non utilizzare il fasciatoio se uno o più componenti sono difettosi o mancanti.

Non utilizzare accessori o parti non prodotti da Cam Cam Copenhagen, in quanto questo potrebbe mettere a repentaglio la sicurezza del bambino.

A causa del ribaltamento di mobili, potrebbero verificarsi lesioni da schiacciamento gravi o fatali.

È mandatorio fissare il fasciatoio alla parete per assicurarne la stabilità e un utilizzo sicuro del prodotto.

I dispositivi di fissaggio per il muro dovrebbero essere adeguati al tipo di muro della propria casa. Chiedere a un professionista il sistema di fissaggio adatto.

Non permettere mai ai bambini di arrampicarsi o appendersi a caschetti, porte o scaffali.

Istruzioni di lavaggio/pulizia: pulire semplicemente con un panno umido.

Il fasciatoio è destinato a bambini con un peso massimo di 15 kg.

Il fasciatoio soddisfa i requisiti di sicurezza per i prodotti per l'infanzia EN 12221-1: 2008 + A1: 2013 - inclusi fasciatoi per uso privato così come la EN 14749: 2016 mobili standard per archiviazione domestica.

Tutte le superfici e la vernice soddisfano le seguenti norme: EN 71-3 e REACH.

ES ¡IMPORTANTE! **CONSERVE ESTE DOCUMENTO PARA FUTURAS REFERENCIAS ¡LEER CON ATENCIÓN!**

ATENCIÓN:

¡Preste siempre atención al niño!

Todas las tuercas y accesorios deben estar debidamente ajustados. Deberán examinarse habitualmente y reajustarse en caso necesario.

Asegúrese siempre de utilizar una alfombrilla que se ajuste a las dimensiones del área del cambiador. La alfombrilla debe quedar plana y tener un grosor inferior a 90 mm. Recomendamos el cambiador con alfombrilla de Cam Cam Copenhagen.

Asegúrese de que no hay piezas pequeñas, productos peligrosos, objetos calientes u otros cerca del cambiador. Si el bebé los agarra, podría asfixiarse, envenenarse o lesionarse.

Debido al riesgo de incendio, nunca coloque el cambiador cerca de una llama abierta ni de fuentes de calor excesivo, como hornos, radiadores, fogones, etc.

No utilice el cambiador si falta algún componente o está dañado.

No utilizar partes o accesorios que no hayan sido fabricados por Cam Cam Copenhagen, ya que hacerlo podría poner en riesgo la seguridad del niño.

Si el mueble se vuelca, se pueden producir lesiones graves o incluso mortales.

Es obligatorio fijar el cambiador a la pared para garantizar su estabilidad y un uso seguro del producto.

Los mecanismos de fijación para la pared deben ser adecuados para el tipo de paredes de su hogar. Pida consejo sobre sistemas de fijación a un profesional.

Nunca permita que los niños se suban a cajones, puertas o estanterías ni que se cuelguen de los mismos.

Instrucciones de lavado/limpieza: Limpiar únicamente con un paño húmedo.

El cambiador no se debe usar con niños cuyo peso supere los 15 kg.

El cambiador cumple los requisitos de seguridad de productos de puericultura de la norma EN 12221-1:2008 + A1:2013 - incluyendo los cambiadores para uso particular, así como la norma EN 14749:2016 de mobiliario para muebles contenedores para uso doméstico.

Todas las superficies y pinturas se ajustan a las siguientes normas: EN 71-3 y REACH.

PT IMPORTANTE! **GUARDE PARA REFERÊNCIA FUTURA. LEIA COM ATENÇÃO!**

AVISO:

Não deixe a criança sem vigilância!

Todos os parafusos e acessórios devem estar sempre corretamente apertados. Devem ser regularmente verificados e reapertados conforme necessário.

Certifique-se de usar sempre uma almofada que se ajuste às dimensões da área de mudar a criança. A almofada deve ser plana e não deve ter mais de 90 mm de espessura. Recomendamos o trocador com o colchão/almofada (muda fralda) da empresa Cam Cam Copenhagen.

Certifique-se de que não se encontrem peças pequenas, produtos perigosos, objetos quentes, etc., perto do trocador. Se o bebé conseguir agarrar esses artigos, pode provocar asfixia, envenenamento ou outras lesões na criança.

Devido aos riscos de incêndio, nunca coloque o trocador perto de chamas abertas ou de fontes de calor excessivo como fornos, radiadores, queimadores de gás, etc.

Não use o trocador se um ou mais componentes estiverem avariados ou em falta.

Não use acessórios ou peças que não tenham sido fabricadas por

Cam Cam Copenhagen, uma vez que pode colocar em risco a segurança da criança.

Podem ocorrer lesões graves ou fatais por esmagamento devido à queda de móveis.

É obrigatória a fixação do trocador de fraldas na parede para garantir a estabilidade e a utilização segura do produto.

Os dispositivos de fixação para a parede devem ser adequados para o tipo de paredes na sua casa. Consulte um profissional para obter informações sobre o sistema de fixação adequado.

Nunca permita que as crianças subam ou se pendurem em gavetas, portas ou prateleiras.

Instruções de lavagem/limpeza: Deve limpar apenas com um pano húmido.

O trocador de fraldas destina-se a ser utilizado com crianças com um peso máximo de 15 kg.

O trocador cumpre os requisitos de segurança para produtos de puericultura EN 12221-1: 2008 + A1: 2013 - incluindo trocadores para utilização doméstica ou particular, bem como o EN 14749: 2016 norma de móveis para unidades de armazenamento doméstico.

Todas as superfícies e pintura cumprem os seguintes regulamentos: EN 71-3 e REACH.

PL PWAŻNE! INSTRUKCJĘ NALEŻY ZACHOWAĆ, ABY MÓC Z NIEJ SKORZYSTAĆ W PRZYSZŁOŚCI. PRZECZYTAJ UWAGNIE!

OSTRZEŻENIE:

Nie pozostawiaj dziecka bez opieki!

Wszystkie śruby i mocowania zawsze muszą być należycie dokręcone.

Należy je regularnie sprawdzać i, w razie konieczności, dokręcić.

Zawsze należy upewnić się, że używana podkładka pasuje do wymiarów obszaru przewijania. Podkładka musi leżeć płasko, a jej grubość nie może przekraczać 90 mm. Zalecamy stół do przewijania z podszyczką/podkładką do przewijania firmy Cam Cam Copenhagen.

Upewnij się, że w pobliżu przewijaka nie ma żadnych małych elementów, niebezpiecznych produktów, gorących przedmiotów itp. Jeżeli niemowlę chwyci takie

przedmioty, może się nimi udusić, zatruć lub doznać innych obrażeń.

Ze względu na ryzyko pożaru nigdy nie ustawiaj komody z przewijakiem w pobliżu otwartego ognia lub źródła nadmiernego ciepła, takich jak piekarniki, kaloryfery, kuchenki gazowe itp.

Nie używaj przewijaka w przypadku braku bądź uszkodzenia jednego lub więcej elementów.

Nie używaj akcesoriów lub części innych niż wyprodukowane przez Cam Cam Copenhagen, ponieważ może to spowodować ryzyko dla dziecka.

Przewrócenie się mebla może skutkować poważnymi lub śmiertelnymi obrażeniami wskutek przycięcia.

Obowiązkowo należy przymocować przewijak do ściany, aby zapewnić stabilność i bezpieczne korzystanie z produktu.

Urządzenia mocujące do ściany należy dobrać odpowiednio do typu ściany w Twoim domu. Zapytaj profesjonalistę o odpowiedni system mocowania.

Nigdy nie pozwalaj dzieciom wspinać się lub wieszać na szufladach, drzwiach czy półkach.

Instrukcja prania/czyszczenia: Przecieraj tylko wilgotną ściereczką.

Przewijak jest przeznaczony dla dzieci o maksymalnej masie 15 kg.

Stół do przewijania spełnia wymagania dotyczące bezpieczeństwa produktów do pielęgnacji dzieci wg normy EN 12221-1:2008 + A1:2013 - w tym stołów do przewijania do użytku prywatnego oraz wg normy EN 14749:2016, dotyczącej bezpieczeństwa mieszkaniowych segmentów meblowych do przechowywania.

Wszystkie powierzchnie i farby są zgodne z następującymi przepisami: EN 71-3 i REACH.

CZ DŮLEŽITÉ! **USCHOVEJTE PRO BUDOUCÍ POUŽITÍ. ČTĚTE POZORNĚ!**

VAROVÁNÍ:

Nenechávejte dítě bez dozoru!

Všechny šrouby a kování musejí být vždy řádně utažené. Musí se pravidelně kontrolovat a v případě potřeby dotahovat.

Vždy se ujistěte, že používáte podložku, která odpovídá rozměrům přebalovacího prostoru. Podložka musí ležet rovně na plochu a nesmí být vyšší než 90 mm. Doporučujeme přebalovací

pult s přebalovacím polštářkem/ podložkou od společnosti Cam Cam Copenhagen.

Dbejte na to, aby se v blízkosti přebalovací jednotky nenacházely žádné drobné součásti, nebezpečné výrobky, horké předměty apod. Pokud by se takovéto věci dostaly dítěti do rukou, mohlo by dojít k jeho udušení, otravě nebo jinému zranění.

Kvůli nebezpečí požáru přebalovací jednotku nikdy neumísťte do blízkosti otevřeného ohně nebo zdrojů intenzivního tepla, jako jsou trouby, radiátory, plynové hořáky apod.

Jestliže je jedna nebo více jejích součástí vadná nebo chybí, přebalovací jednotku nepoužívejte.

Nepoužívejte příslušenství nebo díly, které nevyrobila společnost Cam Cam Copenhagen, neboť to může ohrozit bezpečnost dítěte.

Při převrácení nábytku může dojít k závažným nebo dokonce smrtelným zraněním v důsledku rozdrčení.

Pro zajištění stability a bezpečnosti při používání výrobku je nutné přebalovací pult připevnit ke zdi.

Upevňovací zařízení na stěnu musí být přiměřené typu stěn ve vaší domácnosti. O vhodný upevňovací systém požádejte příslušného odborného prodejce.

Nikdy nedovolte dětem šplhat nebo se věšet na zásuvky, dvířka nebo police.

Pokyny pro mytí/čištění: Otírejte pouze navlhčenou utěrkou.

Přebalovací pult je určen k použití u dětí s maximální hmotností 15 kg.

Tento přebalovací pult splňuje bezpečnostní požadavky týkající se výrobků v oblasti péče o děti podle normy EN 12221-1:2008 + A1:2013 - včetně přebalovacích pultů pro soukromé použití, jakož i podle normy EN 14749:2016 týkající se bytového a kuchyňského úložného nábytku.

Všechny povrchy a nátěry splňují požadavky následujících předpisů: norma EN 71-3, evropské nařízení REACH.

**SK DÔLEŽITÉ!
ODLOŽTE PRE
PRÍPAD BUDÚCEJ
POTREBY. ČÍTA-
JTE POZORNE!**

VAROVANIE:
Nenechávajte dieťa bez dozoru!

Všetky skrutky a spojovací díly musia byť vždy riadne utiahnuté. Pravidelne sa musia kontrolovať a

dotiahnuť, ak je to nevyhnutné.

Vždy sa uistite, že používate podložku, ktorá pasuje pre rozmery prebalovacej oblasti. Podložka musí ležať rovno a nesmie byť hrubšia ako 90 mm. Odporúčame prebalovací stôl s prebalovacou poduškou/podložkou značky Cam Cam Copenhagen.

Uistite sa, že sa v blízkosti prebalovacej jednotky nenachádzajú žiadne malé veci, nebezpečné výrobky, horúce predmety atď. Ak dieťa zoberie takéto veci, môže to viesť k uduseniu, otrave alebo iným poraneniam dieťaťa.

Z dôvodu nebezpečenstva požiaru nikdy prebalovací stôl nestavajte blízko otvoreného ohňa alebo zdroja nadmerného tepla ako sú rúry, radiátory, plynové horáky atď.

Přebalovací jednotku nepoužívejte, ak je jeden alebo viac komponentov chybných alebo stratených.

Nepoužívejte príslušenstvo alebo časti, ktoré nie sú vyrobené spoločnosťou Cam Cam Copenhagen, pretože to môže ohrozit bezpečnosť dieťaťa.

Vážne alebo fatálne demolačné poranenia môžu vzniknúť, keď sa nábytok prevráti.

Na zaistenie stability a bezpečného použitia produktu je nutné připevniť prebalovací pult k stene.

Upevňovacie zariadenia na stenu by mali byť vhodné pre typ stien vo vašom domove. Na vhodný upevňovací systém sa spýtajte profesionála.

Nikdy nedovoľte deťom, aby liezli alebo sa vešali na zásuvky, dvere alebo police.

Pokyny pre umývanie/čistenie: Len utierajte pomocou vlhkej tkaniny.

Přebalovací pult je určený pre deti s maximálnou váhou 15 kg.

Přebalovací stôl spĺňa bezpečnostné požiadavky na detské výrobky normy EN 12221-1:2008 + A1:2013 - vrátane prebalovacích stolov na súkromné použitie, ako aj normu EN 14749:2016 norma pre nábytok pre domáce úložné jednotky.

Všetky povrchy a nátěry splňují nasledovné predpisy: normu EN 71-3 a nariadenie REACH.

**HR VAŽNO!
ZADRŽITE ZA
BUDEĆE REFER-
ENSE, PAŽLJIVO
PROČITAJTE!**

UPOZORENJE:
Ne ostavljajte dijete nezbrinuto!

Svi vijci u okovu mora da budu pravilno zategnuti. Redovito se provjeravaju i ponovno zatežu po potrebi.

Uvijek koristite podlogu koja odgovara dimenzijama područja za promjenu. Jastučić mora ležati ravno i ne smije biti deblji od 90 mm. Preporučujemo stol za presvlačenje s jastukom za presvlačenje / podlogom iz Cam Cam Copenhagen.

Pazite da nema sitnih dijelova, opasnih proizvoda, vrućih predmeta i slično u blizini mjesta za presvlačenje. Ako se beba dočepa takvih stvari, to može dovesti do gušenja, trovanja ili drugih ozljeda djeteta.

Zbog opasnosti od požara, ormarić nikada ne postavljajte blizu otvorenog plamena ili prekomjernih izvora topline poput pećnice, radijatora, plinskih plamenika itd.

Nemojte koristiti jedinicu za mijenjanje ako je jedna ili više komponenti neispravne ili nedostaju.

Nemojte koristiti pribor ili dijelove koje ne proizvodi Cam Cam Copenhagen jer to može dovesti u opasnost sigurnost djeteta.

Ozbiljne ili smrtonosne ozljede uslijed drobljenja mogu nastati pri prevrtanju namještaja.

Stol za previjanje obavezno se mora pričvrstiti na zid kako bi se osigurala stabilnost i sigurna uporaba proizvoda.

Uređaji za pričvršćivanje na zid trebali bi odgovarati vrsti zidova u vašem domu. Pitajte stručnjaka za odgovarajući sustav pričvršćivanja.

Nikada ne dopustite djeci da se penju ili vise na ladicama, vratima ili policama.

Upute za pranje / čišćenje: Obrišite samo vlažnom krpom.

Stol za previjanje namijenjen je za djecu maksimalne težine do 15 kg.

Stol za previjanje zadovoljava sigurnosne zahtjeve za proizvode za njegu djece EN 12221-1:2008 + A1:2013 - uključujući stolove za previjanje za privatnu uporabu, kao i standard namještaja EN 14749:2016 za kućne skladišne jedinice.

Sve površine i boje zadovoljavaju sljedeće propise: EN 71-3 i REACH.

**HU FONTOS!
ŐRIZZE MEG AZ
ŰTMRŐTŐT,
A JŐVŐBEN
SZÜKSÉGE LEHET**

**RÁ. FIGYELMESEN
OLVASSA EL!**

FIGYELMEZTETÉS:
Ne hagyja a gyermeket felügyelet nélkül!

A csavarokat és a szerelvényeket mindig megfelelően meg kell húzni, rendszeresen ellenőrizni és szűkség esetén rá kell szorítani.

Mindig győződjön meg arról, hogy a használt szivacs megfelelő a pelenkázófelület méretéhez. A szivacsot egyenletesen kell leteríteni és legfeljebb 90 mm vastag lehet. Javasoljuk, hogy a pelenkázóasztalhoz a Cam Cam Copenhagen pelenkázószivacsot használja.

Győződjön meg arról, hogy nincsenek apró alkatrészek, veszélyes termékek, forró tárgyak stb. a pelenkázó közelében. Ha a csecsemő hozzáfér ilyen tárgyakhoz, az fulladást, mérgezést, illetve a gyermek egyéb sérülését okozhatja.

Tűzveszély fennállása miatt soha ne helyezze a pelenkázót nyílt láng vagy jelentős hő kibocsátó eszköz - pl. sütő, radiátor, gázégő stb. - közelébe!

Ne használja a pelenkázót, ha egy vagy több elem hibás vagy hiányzik!

Ne használjon olyan tartozékokat vagy alkatrészeket, amelyeket nem a Cam Cam Copenhagen gyártott, hiszen azzal veszélyezteteti a gyermek biztonságát!

A berendezés felborulása esetén súlyos vagy végzetes zúzódások sérülések keletkezhetnek.

Kötelező - a pelenkázóasztal falhoz rögzíteni a stabilitás és biztonságos termékhasználat érdekében.

A fali rögzítéshez használt eszközöknek kompatibilisnek kell lenniük otthona falainak típusával. A megfelelő rögzítőrendszer kiválasztásánál kérje szakember segítségét.

Soha ne engedje a gyermekeknek, hogy felmásszanak a fiókokra, ajtókra vagy polcokra, illetve azokon csimpaszkodjanak!

Mosásra/tisztításra vonatkozó utasítások: csak törölje le nedves ruhával.

Legfeljebb 15kg súlyú gyermek számára készült pelenkázóasztal.

A pelenkázóasztal megfelel az EN 12221-1:2008 + A1:2013 szabványban foglalt, a csecsemők és kisgyermek részére szánt berendezésekre - beleértve a magáncélra használt pelenkázóasztalokat is - vonatkozó biztonsági követelményeknek, valamint az EN 14749:2016 bútorokra, azon belül háztartási

Vers3

tárolókra vonatkozó szabványban foglaltaknak.

Valamennyi felület és festék megfelel az alábbi szabályozásoknak: EN 71-3 és REACH.

TÄRKEÄÄ! SÄÄSTÄ MYÖHEMPÄÄ KÄYTTÖÄ VARTEN. LUE HUOLELLISES- TI!

VAROITUS:
Älä jätä lasta valvomatta!

Kaikki ruuvit ja liitokset on aina kiristettävä kunnolla. Ne on tarkistettava säännöllisesti ja kiristettävä tarvittaessa.

Käytä aina patjaa, joka sopii hoitopöydän mittoihin. Patjan pitää asettua tasaiseksi ja olla enintään 90 mm paksu. Suosittelemme Cam Cam Copenhagenin hoitopöydälle tarkoitettua tyynyä/patjaa.

Varmista, ettei mitään pieniä osia, vaarallisia tuotteita, kuumia esineitä jne. ole hoitopöydän läheisyydessä. Jos lapsi pääsee käsiksi niihin, seurauksena voi olla tukehtuminen, myrkytys tai muu loukkaantuminen.

Palovaaran vuoksi älä koskaan sijoita laatikostoa lähelle avotulta tai voimakkaita lämmönlähteitä, kuten uunit, lämpöpatterit, kaasupolttimet jne.

Älä käytä hoitopöytä, jos yksi tai useampi sen osa on viallinen tai puuttuu.

Älä käytä lisävarusteita tai osia, joita Cam Cam Copenhagen ei ole valmistanut, koska se voi vaarantaa lapsen turvallisuuden.

Huonekalun kaataminen voi aiheuttaa vakavia tai kuolemaan johtavia vammoja.

Hoitopöytä on kiinnitettävä seinään vakauden ja tuotteen turvallisen käytön varmistamiseksi.

Seinään tarkoitettujen kiinnitysvälineiden on sovittava kodin seinätyyppiin. Kysy ammattilaiselta lisätietoja sopivasta kiinnitysjärjestelmästä.

Älä milloinkaan anna lasten kiivetä laatikkojen, ovien tai hyllyjen päälle tai riippua niissä.

Pesu-/puhdistusohjeet: Käytä vain kosteaa liinaa puhdistamiseen.

Hoitopöytä on tarkoitettu lapsille, joiden paino on enintään 15 kg.

Hoitopöytä täyttää lasten hoitotuotteita koskevat turvalli-

suusvaatimukset EN 12221-1:2008 + A1:2013 - mukaan lukien hoitopöydät yksityiskäyttöä varten, sekä huonekalustandardin EN 14749: 2016 vaatimukset kotitalouteen tarkoitettujen säilytysyksiköiden osalta.

Kaikki pinnat ja maalit vastaavat seuraavia määräyksiä: EN 71-3 ja REACH.

MIKILVÆGT! GEYMIÐ FYRIR NOTKUN Í FRAMTÍÐINNI. LESIÐ NÁKVÆM- LEGA!

VIÐVÖRUN:
Skiljið ekki börn eftir eftirlitslaus!

Allar skráfur og festingar verða alltaf að vera rétt festar. Þær eiga að vera skoðaðar reglulega og hertar eftir þörfum.

Vertu alltaf viss um að nota dýnu sem passar við stærð skiptiborðsins. Dýnan verður að liggja flöt og ekki vera þykkari en 90 mm. Við mælum með skiptidýnunni frá Cam Cam Copenhagen fyrir skiptiborðið.

Gakktu úr skugga um að engir smáhlutir, hættulegar vörur, heitir hlutir o.þ.h. séu nálægt skiptiborðinu. Ef barnið nær tókum á slíku getur það leitt til köfnunar, eitrunar eða annarra meiðsla á barninu.

Vegna eldhættu skaltu aldrei setja kommóðuna nálægt opnum eld eða of háum hitagjafa eins og eldhúsofnum, öðrum ofnum, gasbrennurum o.s.frv.

Ekki nota skiptiborðið ef einn eða fleiri hlutar eru gallaðir eða vantar.

Ekki nota fylgihluti eða skiptiborðshluta sem ekki eru framleiddir af Cam Cam Copenhagen þar sem það getur stofnað öryggi barnsins í hættu.

Vegna eldhættu skaltu aldrei setja kommóðuna nálægt opnum eld eða of háum hitagjafa eins og eldhúsofnum, öðrum ofnum, gasbrennurum o.s.frv.

Ekki nota skiptiborðið ef einn eða fleiri hlutar eru gallaðir eða vantar.

Ekki nota fylgihluti eða skiptiborðshluta sem ekki eru framleiddir af Cam Cam Copenhagen þar sem það getur stofnað öryggi barnsins í hættu.

Alvarlegir eða banvænir áverkar geta átt sér stað ef húsgagn veltur.

Þér er skylt að festa skiptiborðið við vegginn til að tryggja stöðugleika og örugga notkun vörunnar.

Festibúnaðurinn fyrir vegginn ætti

að vera viðeigandi tegund fyrir veggina á heimili þínu. Spurðu fagmann um viðeigandi festingartegund.

Aldrei leyfa börnum að klifra eða hanga á skúffum, hurðum eða hilmum.

Leiðbeiningar um þvott/hreinsun: Þurrkaðu eingöngu af með rökum klút.

Skiptiborðið er ætlað til notkunar fyrir börn með hámarksþyngd 15 kg.

Skiptiborðið uppfyllir öryggiskröfur fyrir umönnunarvörur barna EN 12221-1: 2008 + A1: 2013-þar á meðal skiptiborð til einkanota, auk EN 14749: 2016 húsgagnastaðal fyrir einkageymslueiningar.

Allir fletir og málning uppfylla eftirfarandi reglur: EN 71-3 og REACH.

ΣΗΜΑΝΤΙΚΟ! ΝΑ ΦΥΛΑΧΘΕΙ ΓΙΑ ΜΕΛΛΟΝΤΙΚΗ ΑΝΑΦΟΡΑ. ΔΙΑΒΑΣΤΕ ΠΡΟΣΕΚΤΙΚΑ!

ΠΡΟΕΙΔΟΠΟΙΗΣΗ:
Μην αφήνετε το παιδί δίχως φύλαξη!

Όλες οι βίδες και όλα τα εξαρτήματα πρέπει πάντα να σφίγγονται σωστά. Πρέπει να ελέγχονται τακτικά και να επανασφίγγονται ανάλογα με τις ανάγκες.

Φροντίστε πάντα να χρησιμοποιείτε ένα μαξιλάρι που να ταιριάζει στις διαστάσεις της περιοχής αλλαγής. Το μαξιλάρι πρέπει να κείται επίπεδο και να μην έχει πάχος μεγαλύτερο από 90 mm. Συνιστούμε την αλλαξιάρα με το προσκέφαλο/μαξιλάρι αλλαγής της Cam Cam Copenhagen.

Βεβαιωθείτε ότι δεν υπάρχουν μικρά εξαρτήματα, επικίνδυνα προϊόντα, καυτά αντικείμενα κλπ. κοντά στη μονάδα αλλαγής. Εάν το μωρό πιάσει τέτοια πράγματα, μπορεί να οδηγήσουν σε ασφυξία, δηλητηρίαση ή σε άλλους τραυματισμούς στο παιδί.

Λόγω των κινδύνων πυρκαγιάς μην τοποθετείτε ποτέ το κομό ένδυσης κοντά σε ανοιχτή φλόγα ή σε υπερβολικές πηγές θερμότητας όπως φούρνους, καλοριφέρ, καυστήρες αερίου κλπ.

Μη χρησιμοποιείτε τη μονάδα αλλαγής εάν ένα ή περισσότερα εξαρτήματα είναι ελαττωματικά ή λείπουν.

Μη χρησιμοποιείτε αξεσουάρ

ή ανταλλακτικά που δεν είναι κατασκευασμένα από τη Cam Cam Copenhagen, καθώς μπορεί να θέσουν σε κίνδυνο την ασφάλεια του παιδιού.

Σοβαροί ή μοιραίοι τραυματισμοί μπορεί να προκύψουν από την ανατροπή επίπλων.

Είναι υποχρεωτικό να στερεώσετε την αλλαξιάρα στον τοίχο για να εξασφαλίσετε σταθερότητα και ασφαλή χρήση του προϊόντος.

Οι συσκευές στερέωσης για τον τοίχο πρέπει να είναι κατάλληλες για τον τύπο των τοίχων στο σπίτι σας. Ρωτήστε έναν επαγγελματία για το κατάλληλο σύστημα στερέωσης. Μην επιτρέπετε ποτέ στα παιδιά να σκαρφαλώνουν ή να κρέμονται σε συρτάκια, πόρτες ή ράφια.

Οδηγίες πλυσίματος/καθαρισμού: Σκουπίστε μόνο με ένα υγρό πανί.

Η αλλαξιάρα προορίζεται για χρήση για παιδιά με μέγιστο βάρος 15 κιλά.

Η αλλαξιάρα πληροί τις απαιτήσεις ασφαλείας για τα προϊόντα παιδικής φροντίδας EN 12221-1: 2008 + A1: 2013 - συμπεριλαμβανομένων των αλλαξιερών για ιδιωτική χρήση καθώς και του EN 14749: πρότυπο επίπλων για οικιακές μονάδες αποθήκευσης.

Όλες οι επιφάνειες και το χρώμα πληρούν τους ακόλουθους κανονισμούς: EN 71-3 και REACH.

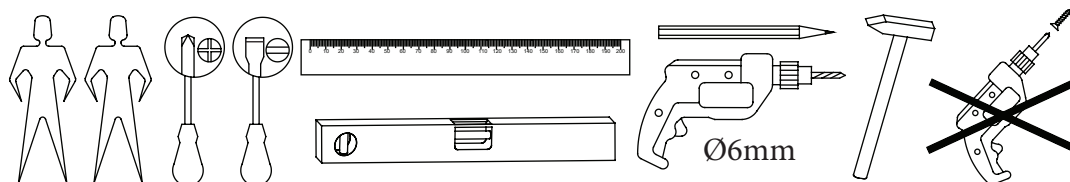
ASSEMBLY GUIDE MONTAGE SAMLEVEJLEDNING MONTERING

PARTS LIST

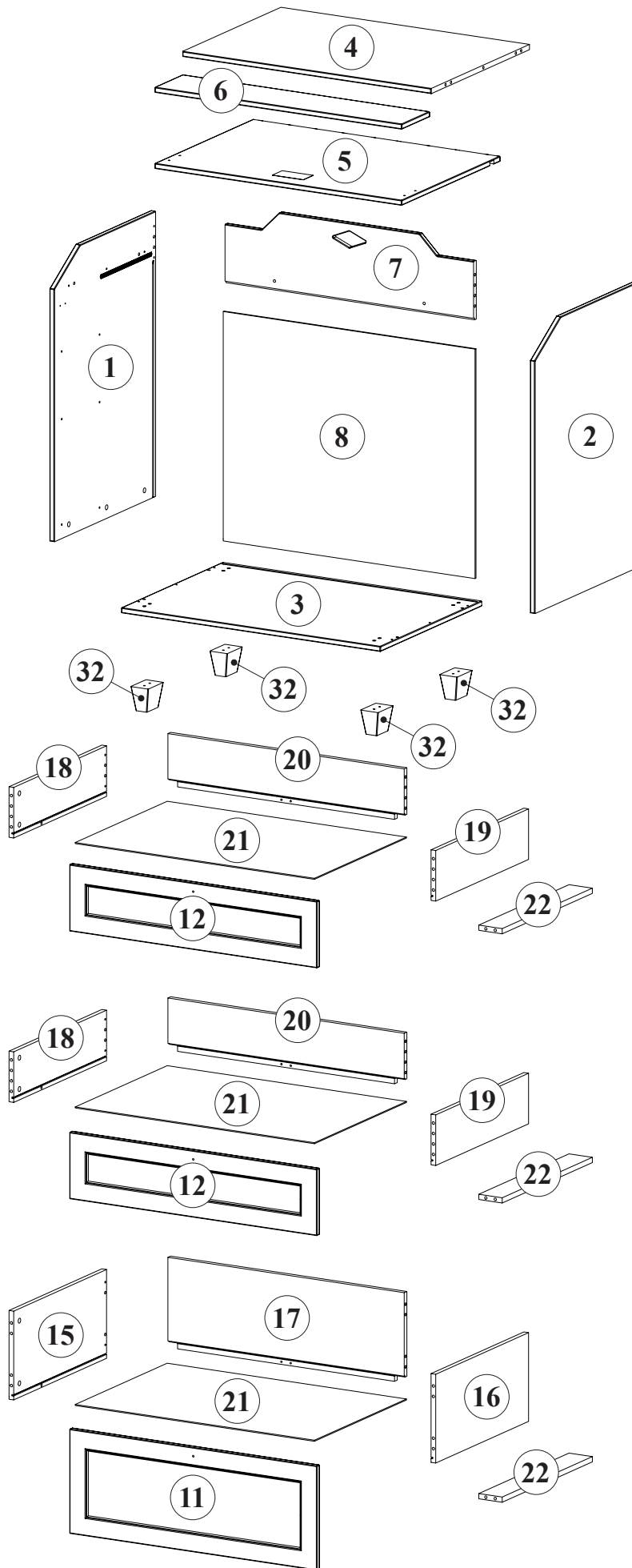
Item No.	Dimensions, mm	Quantity	Package
1	874 x 600 x 16	1	3/3
2	874 x 600 x 16	1	3/3
3	886 x 600 x 16	1	3/3
4	850 x 583 x 16	1	3/3
5	845 x 499 x 16	1	2/3
6	845 x 166 x 16	1	2/3
7	850 x 240 x 16	1	2/3
8	861 x 703 x 6	1	2/3
11	846 x 320 x 16	1	2/3
12	846 x 204 x 16	2	2/3
15	550 x 272 x 16	1	1/3
16	550 x 272 x 16	1	1/3
17	808 x 276 x 16	1	1/3
18	550 x 155 x 16	2	1/3
19	550 x 155 x 16	2	1/3
20	808 x 159 x 16	2	1/3
21	818 x 545 x 3,2	3	1/3
22	534 x 80 x 16	3	1/3
32	75 x 90 x 60	4	1/3

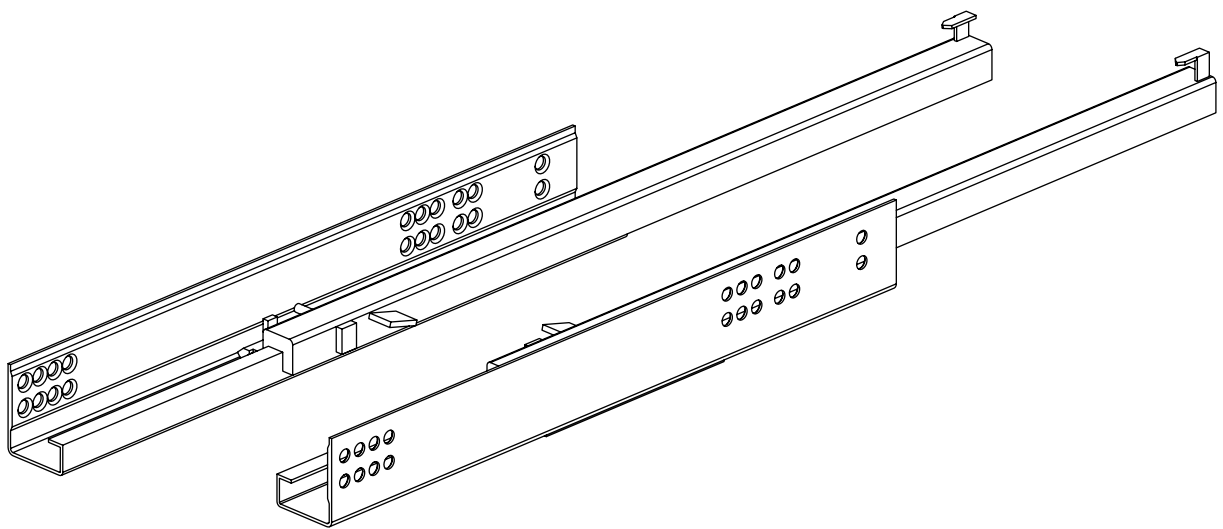
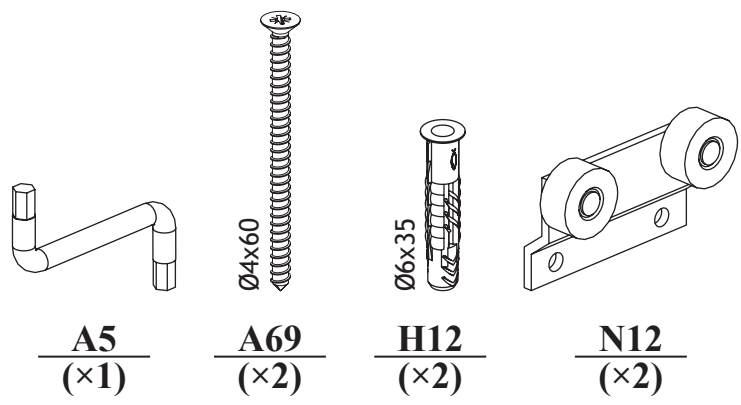
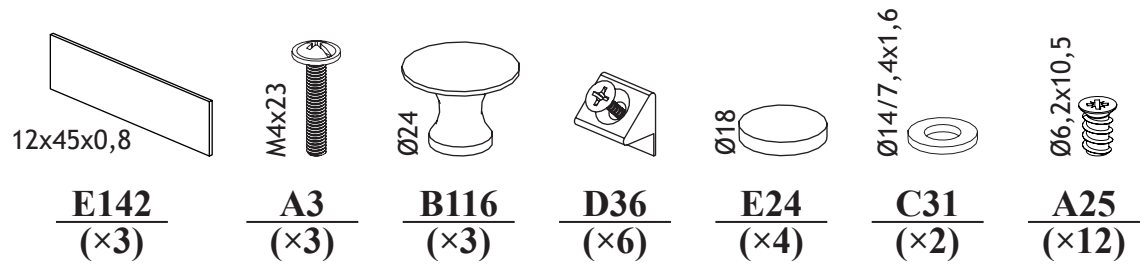
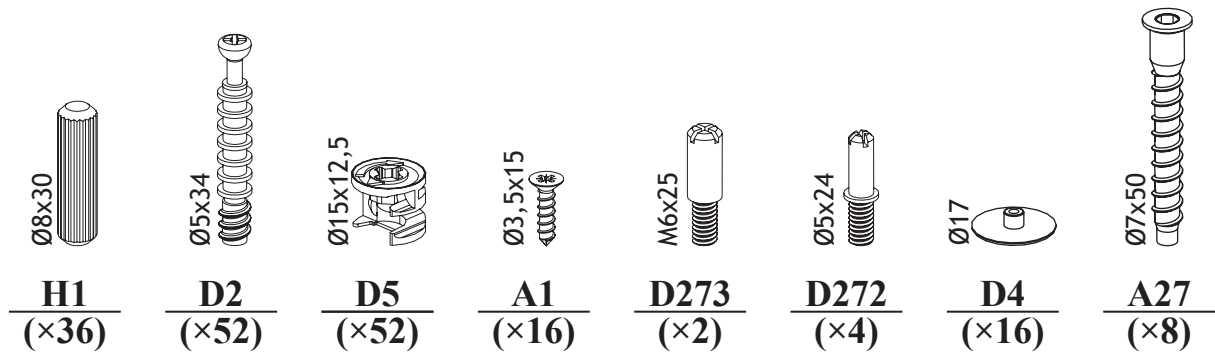
68143-1; 68143-2

TOOLS NEEDED FOR ASSEMBLY



68143-1; 68143-2

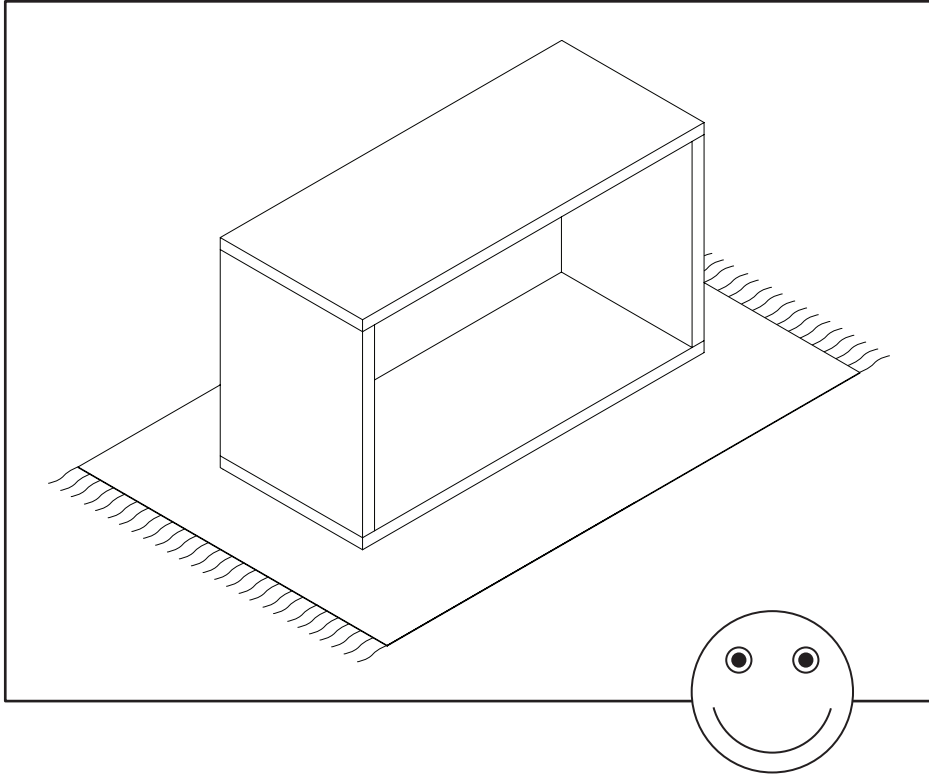
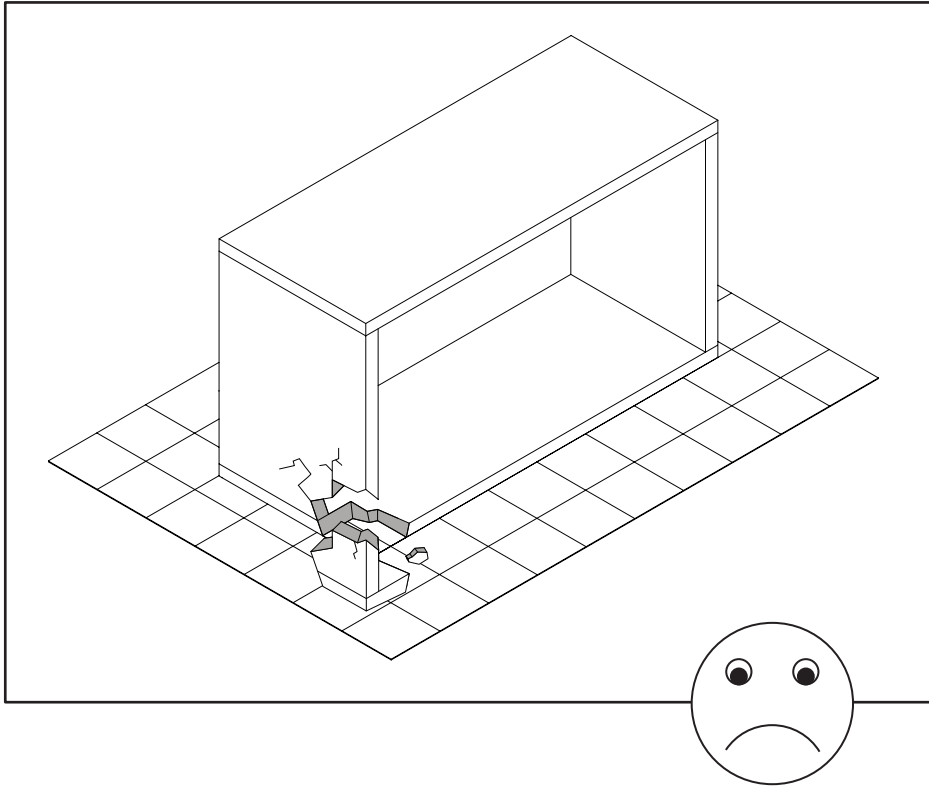




E152
(×3)
 560mm

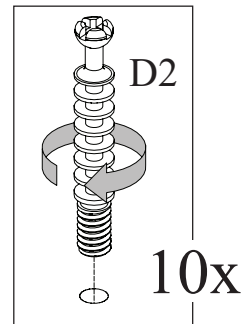
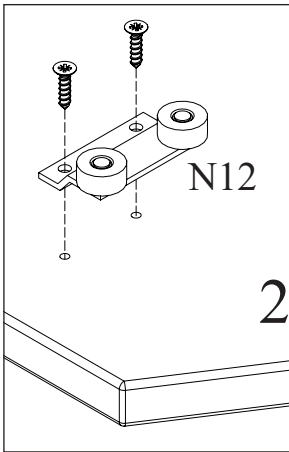
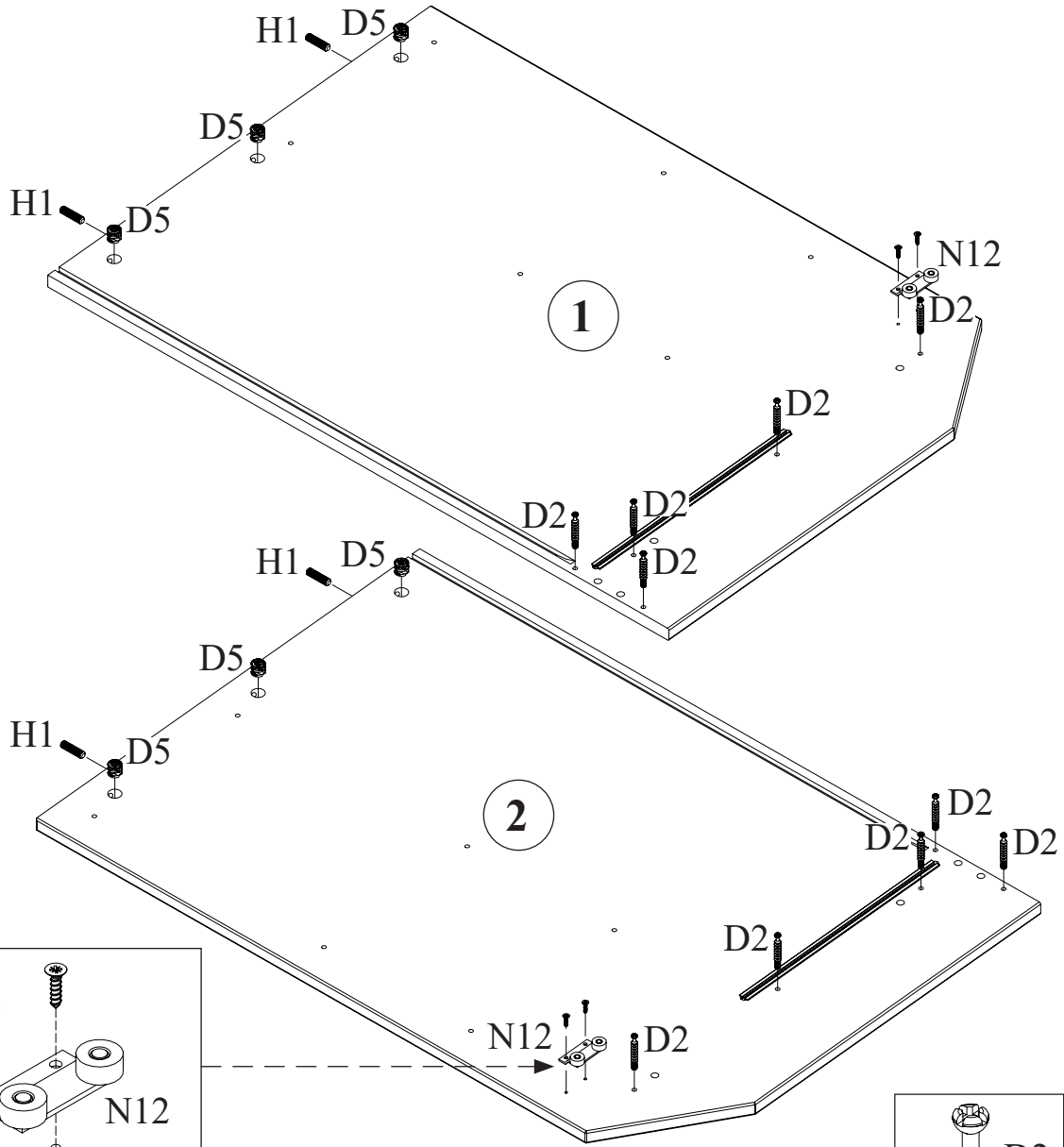
68143-1; 68143-2

68143-1; 68143-2



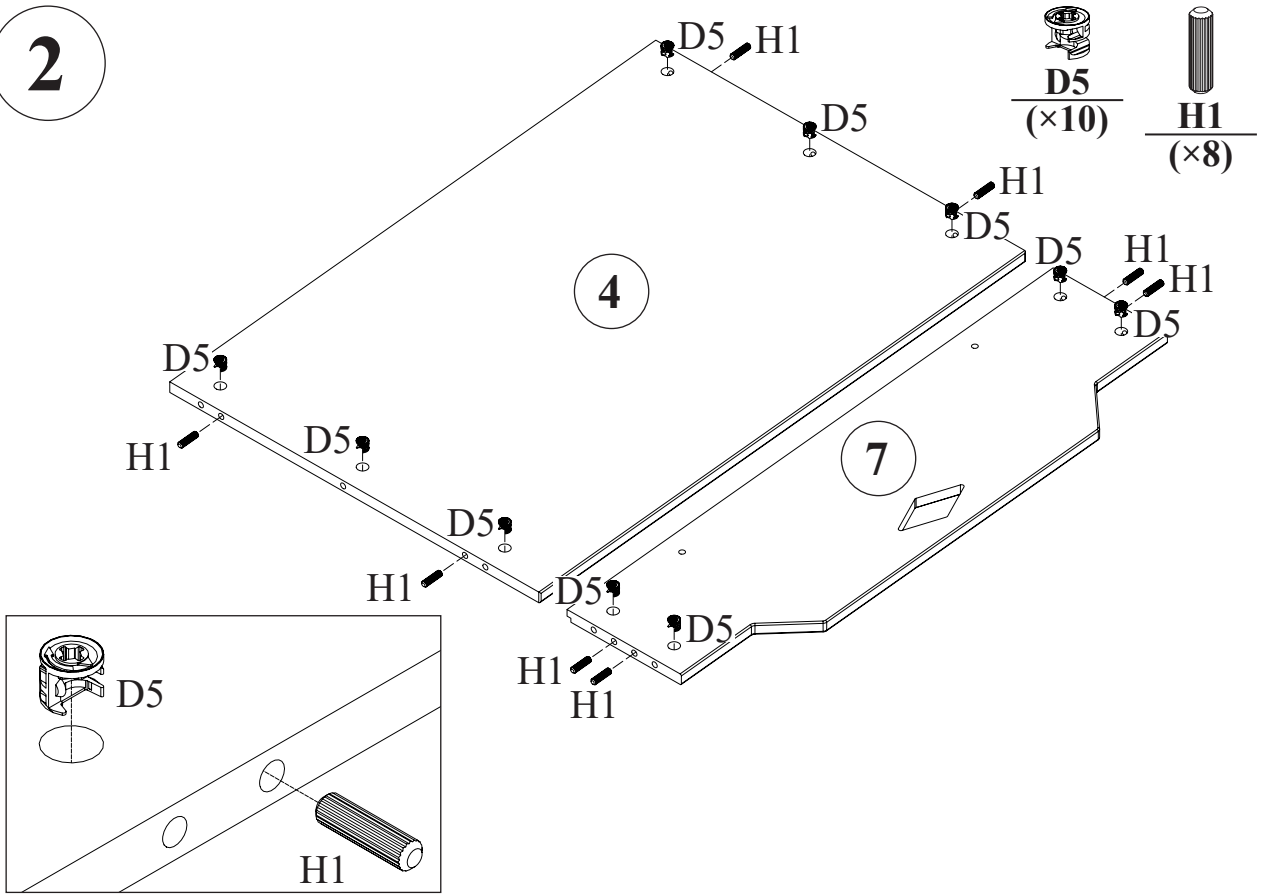
1

- A1 (x4)
- D5 (x6)
- H1 (x4)
- N12 (x2)
- D2 (x10)



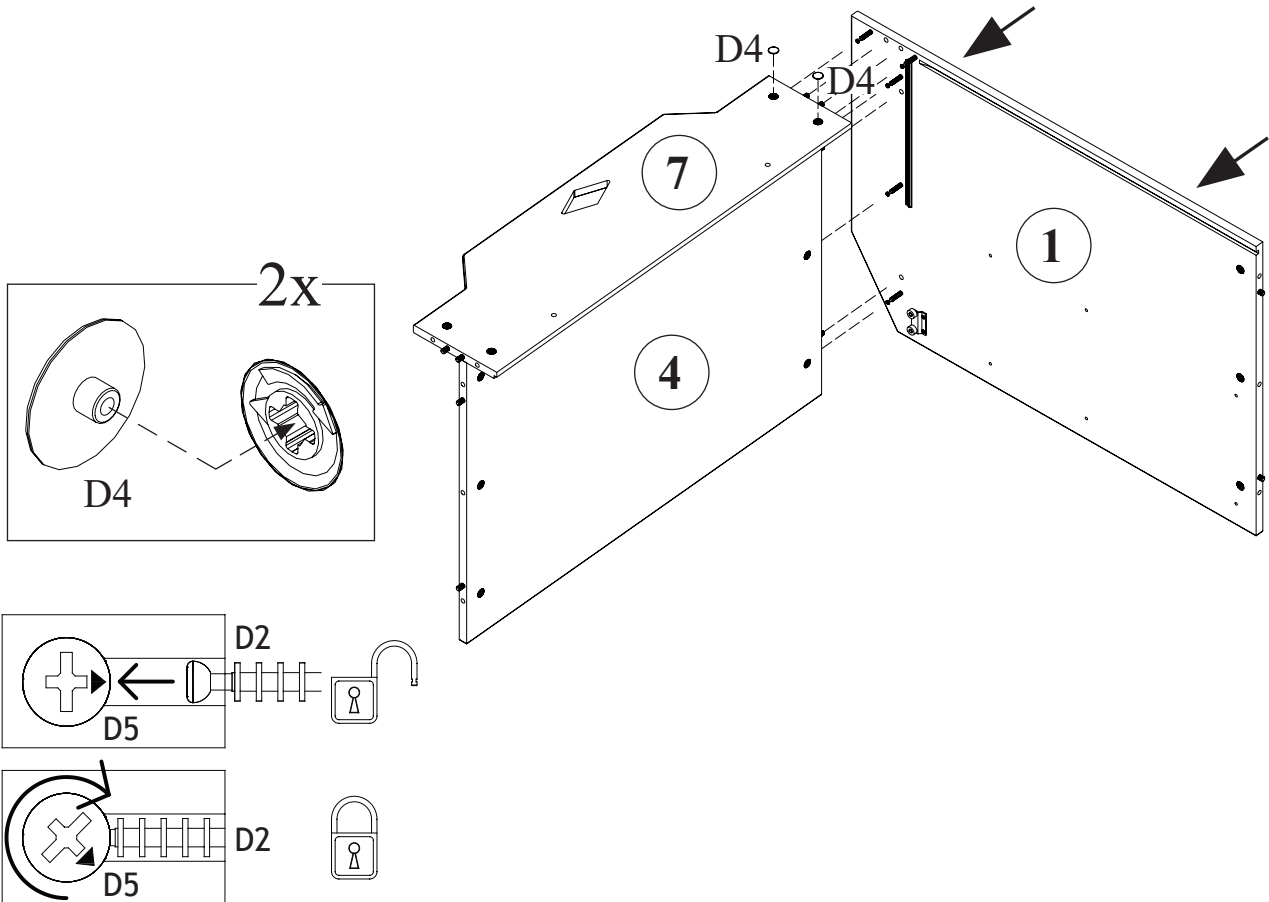
68143-1; 68143-2

2



3

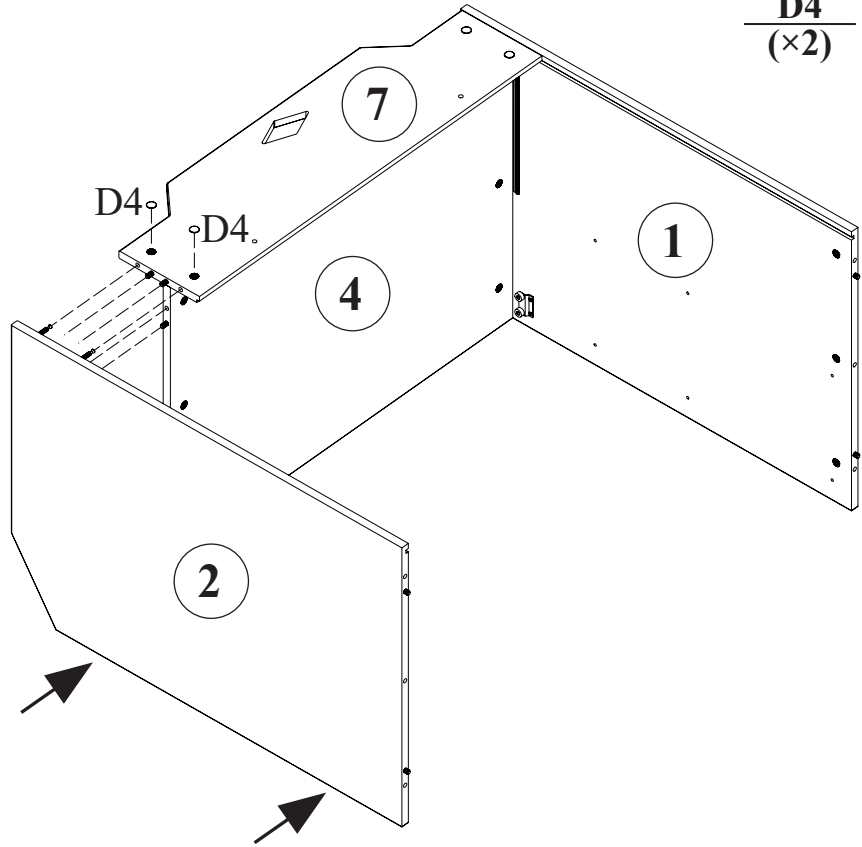
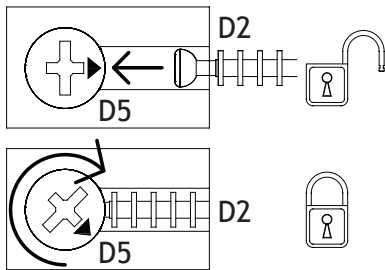
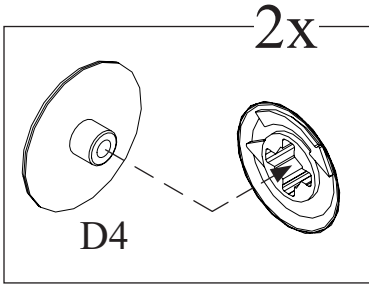
$\frac{D4}{(\times 2)}$



68143-1; 68143-2

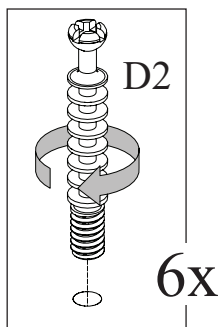
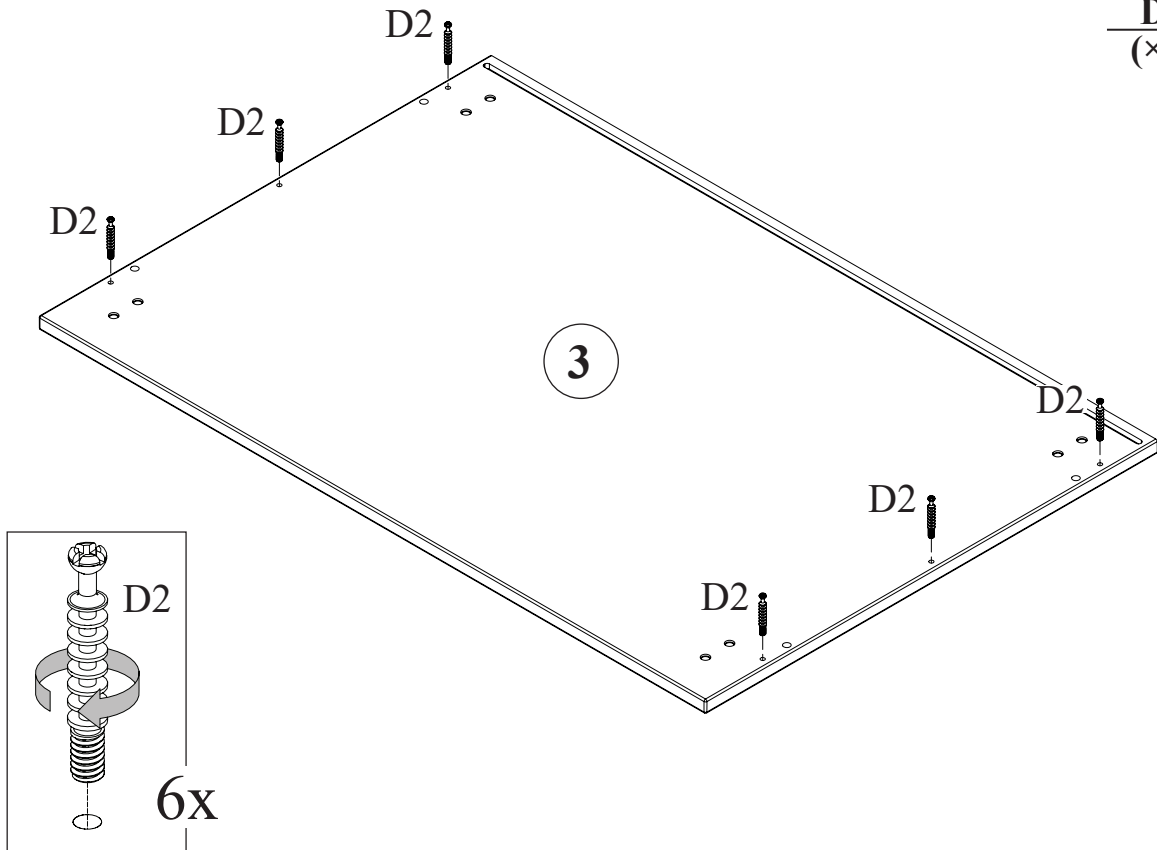
4


D4
(x2)



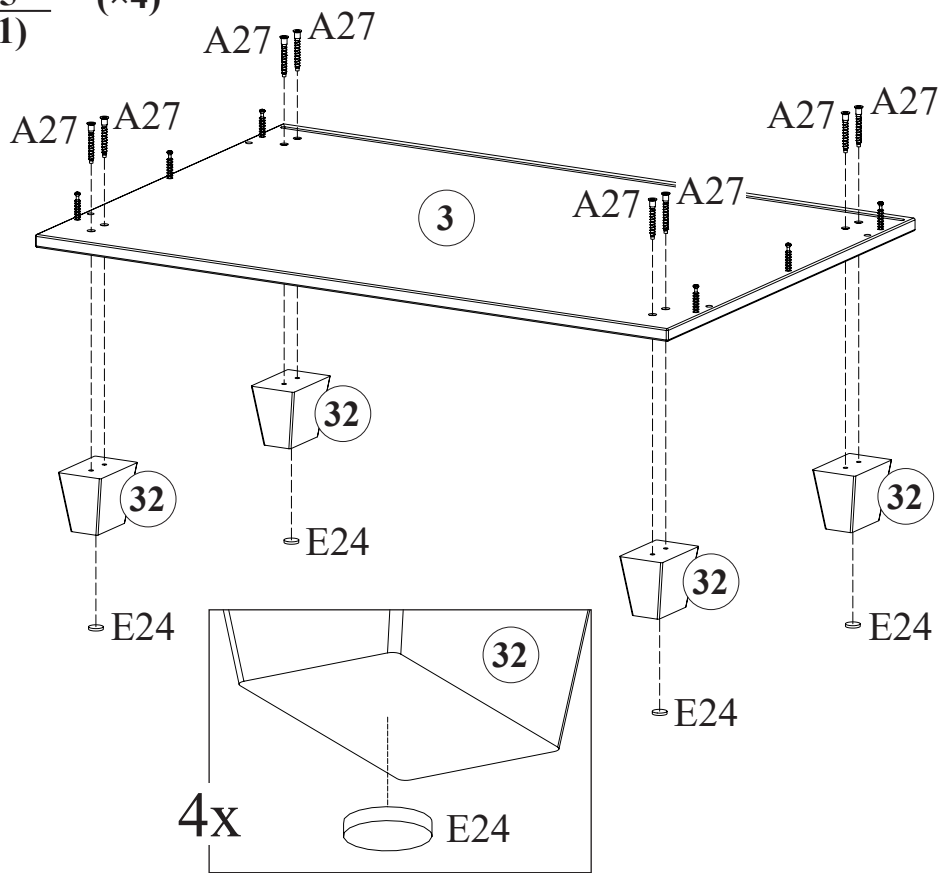
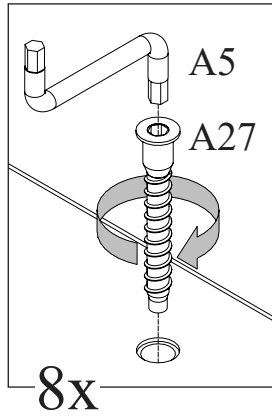
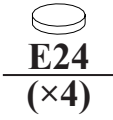
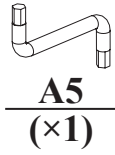
5


D2
(x6)

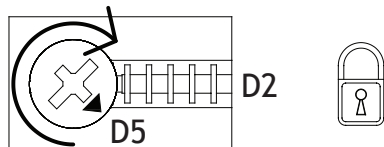
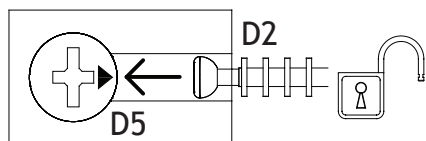
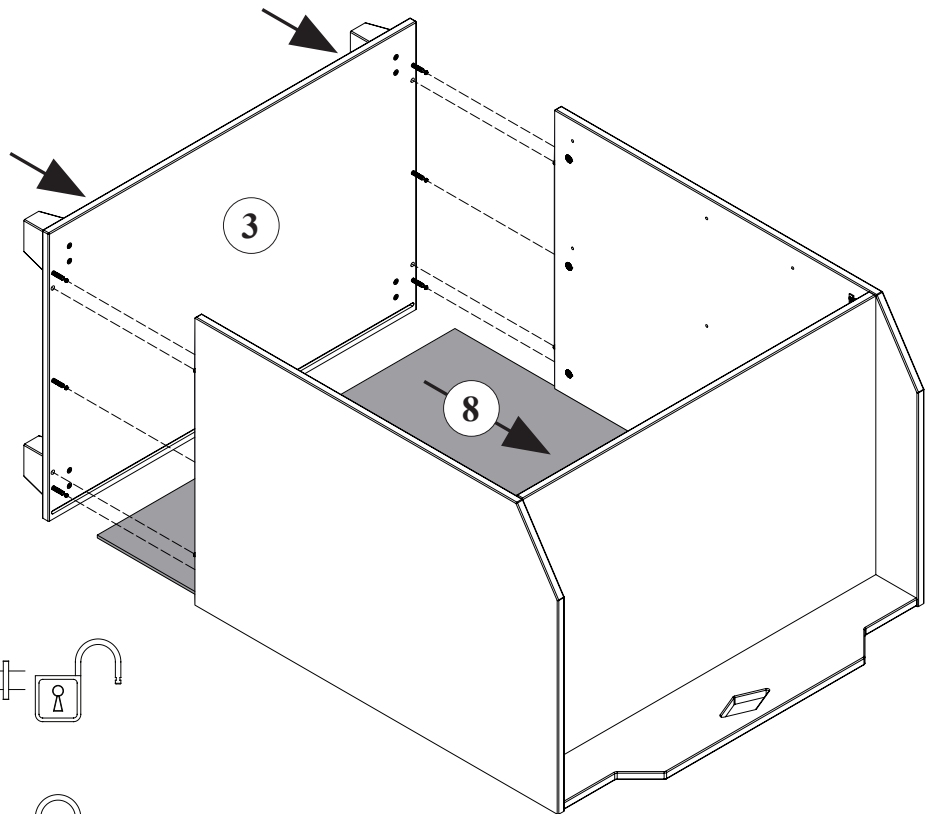


68143-1; 68143-2

6

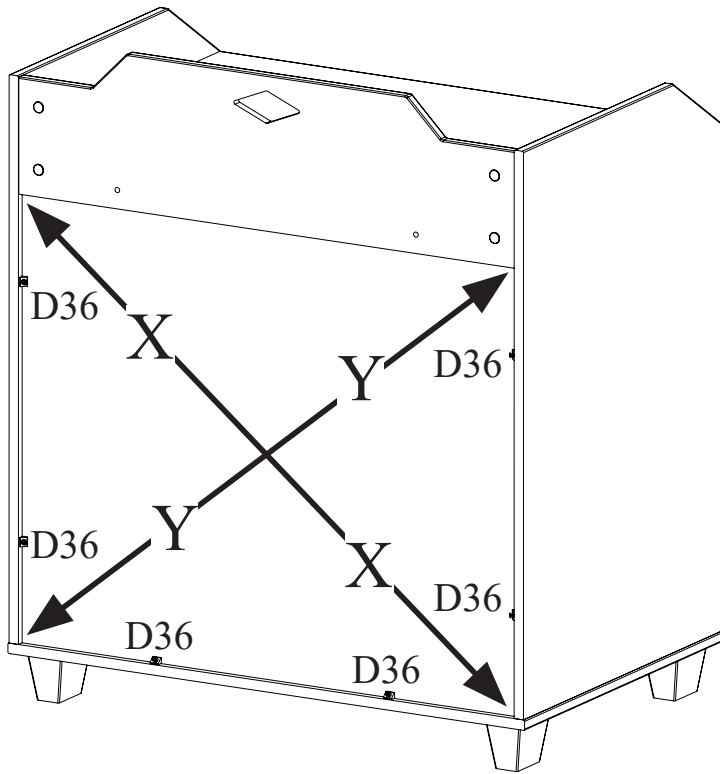


7

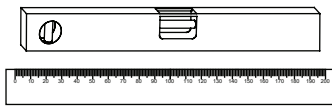
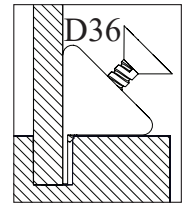
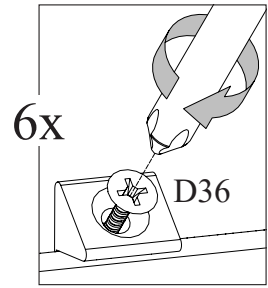


68143-1; 68143-2

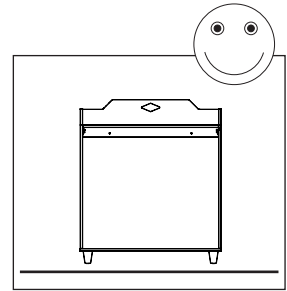
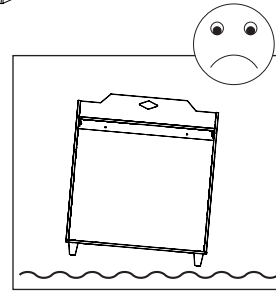
8



D36
(x6)

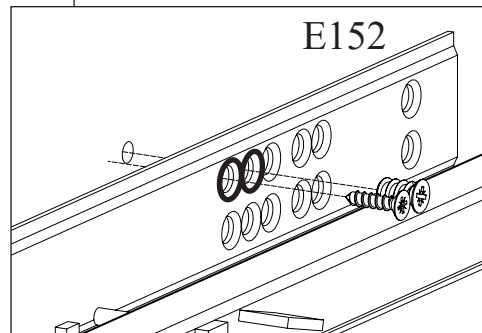
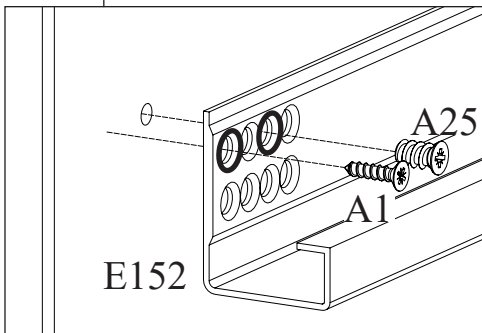
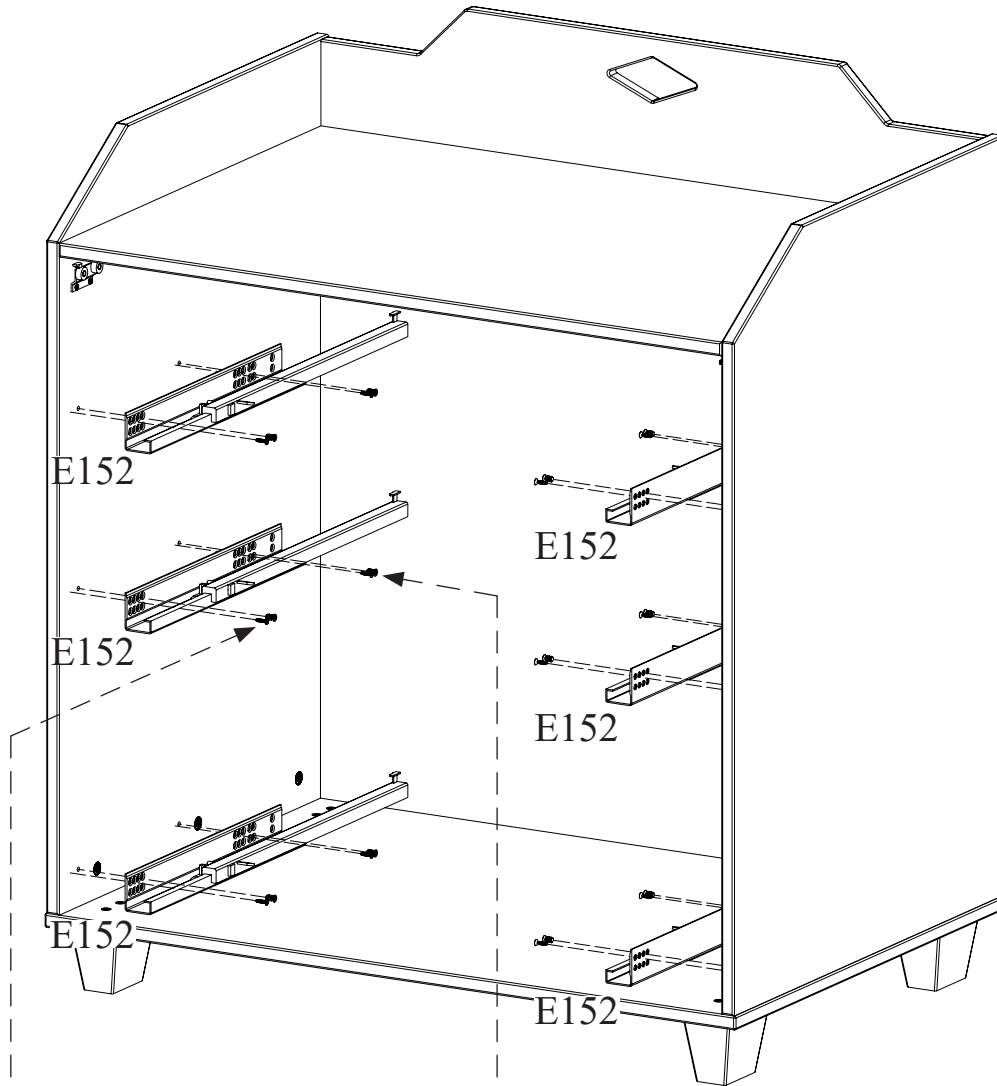
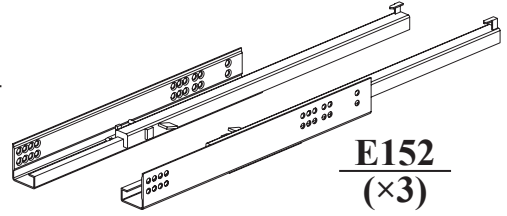


X=Y



9

$\frac{A25}{(\times 12)}$ $\frac{A1}{(\times 12)}$



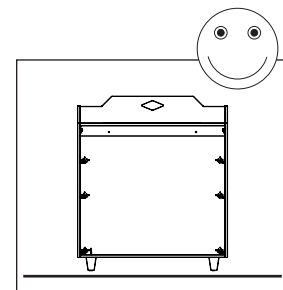
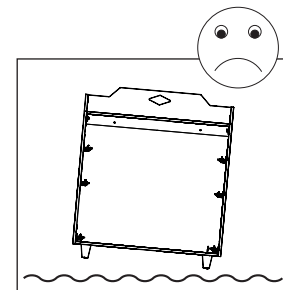
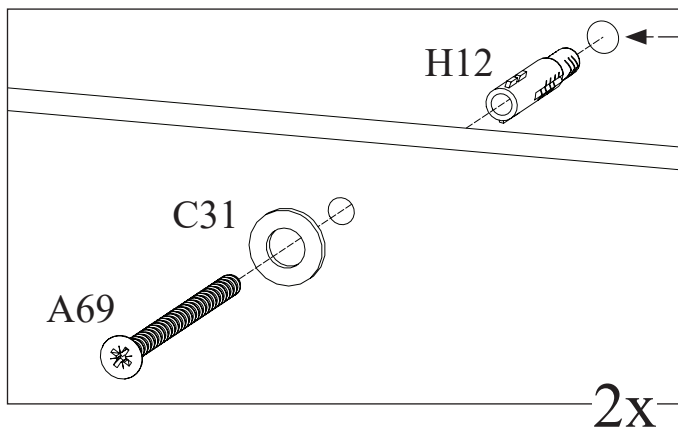
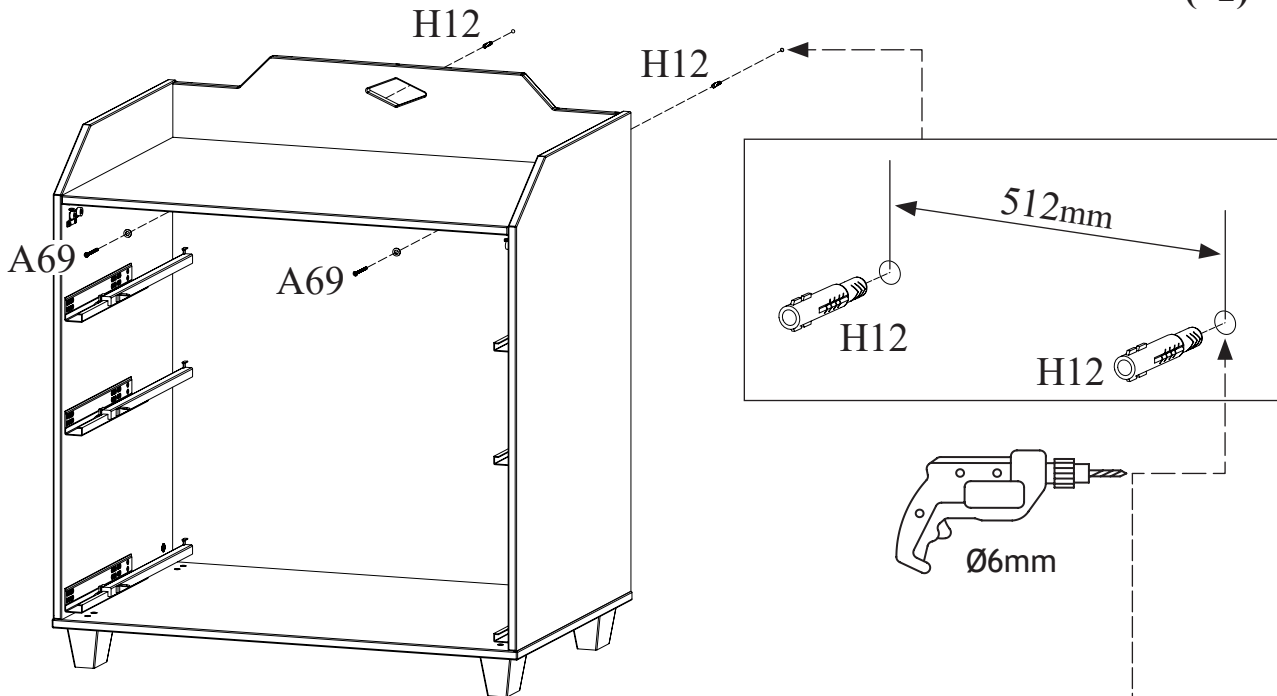
68143-1; 68143-2

10

C31
(×2)

H12
(×2)

A69
(×2)

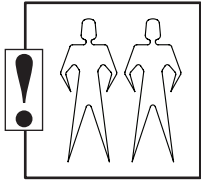


ATTENTION!

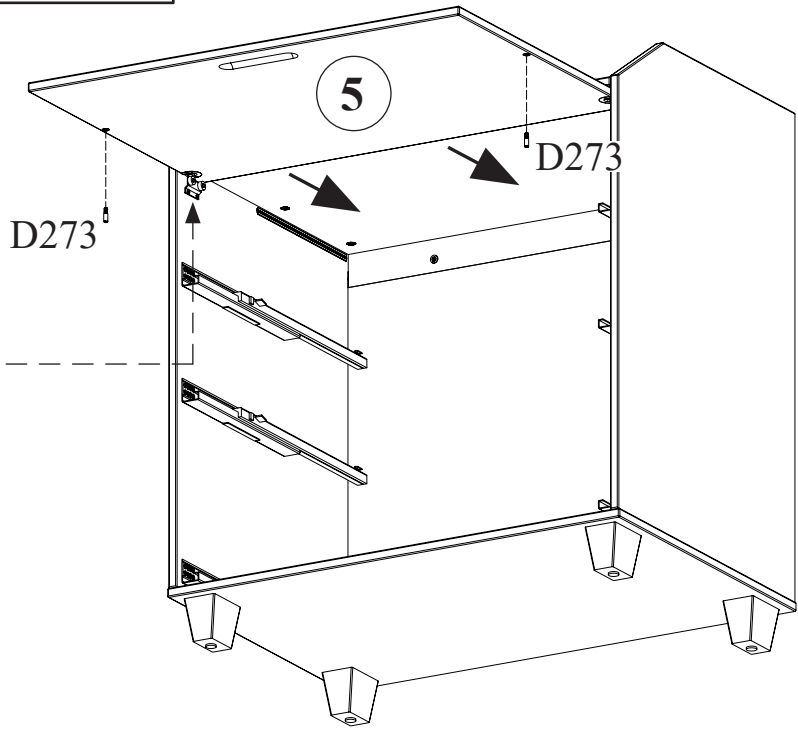
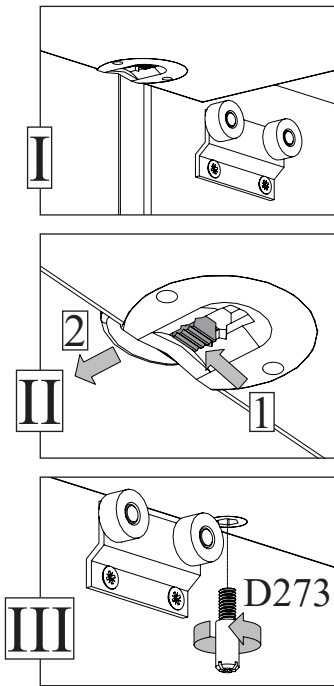
To ensure that you have many years of enjoyment with your new item, please note that mounting it to the wall is mandatory to ensure stability. Check carefully that dowels and screws are corresponding to the wall. Seek assistance from a professional if necessary.

68143-1; 68143-2

11

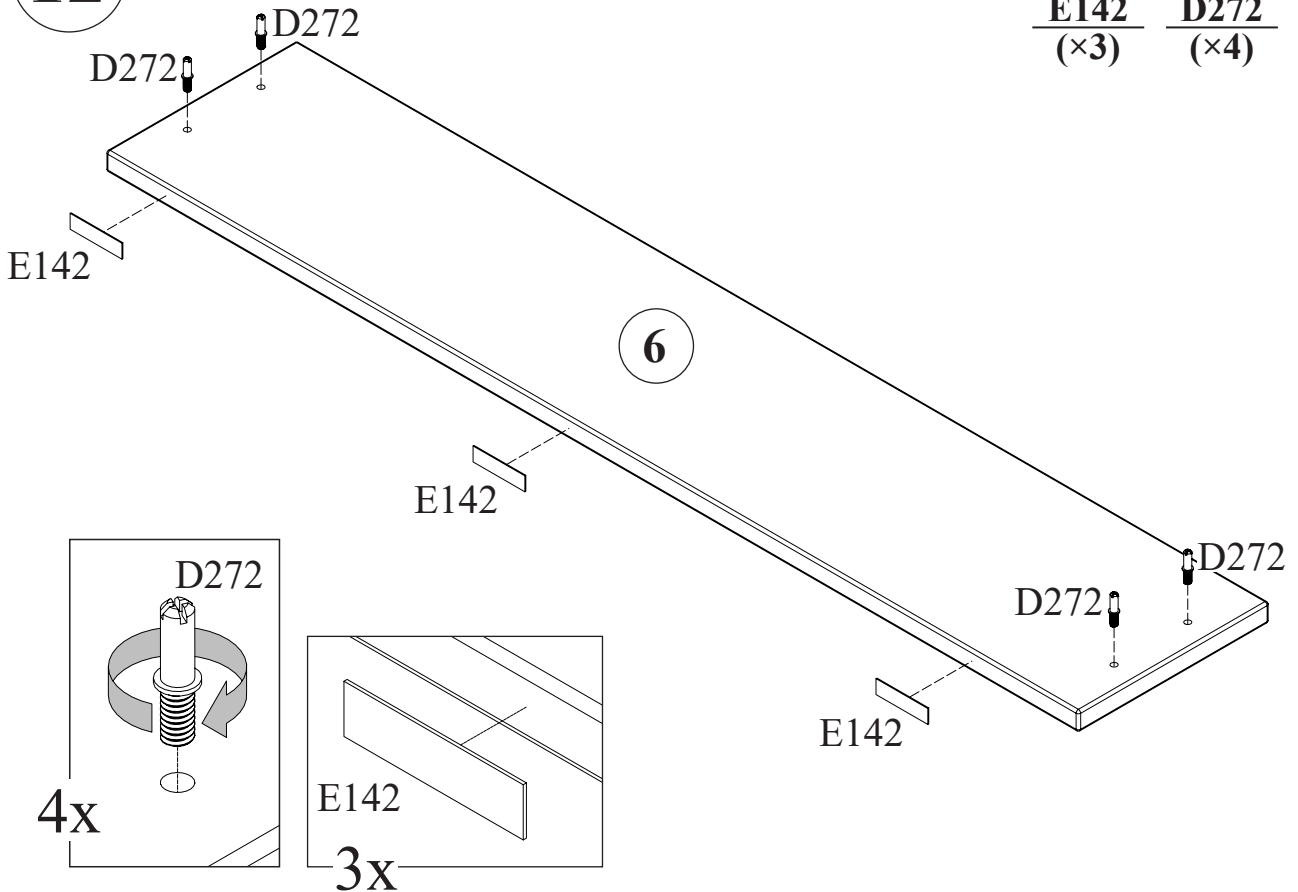


D273
(x2)



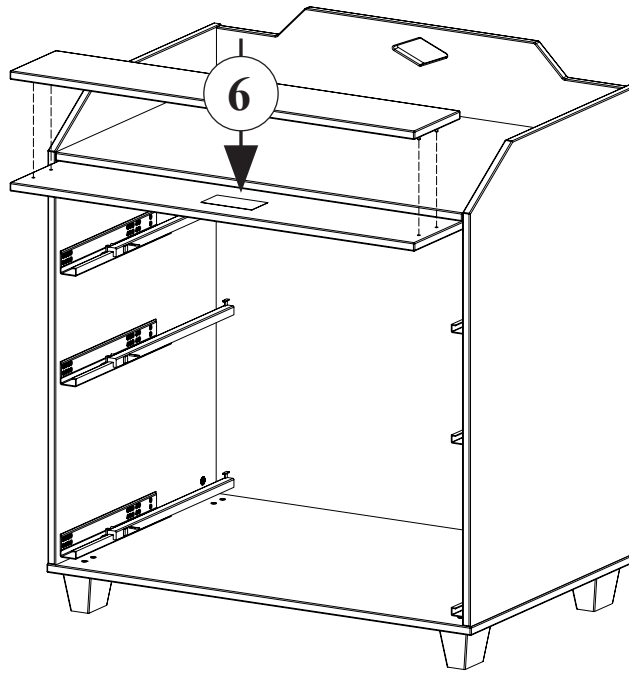
12

E142
(x3) D272
(x4)






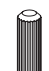
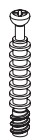
68143-1; 68143-2

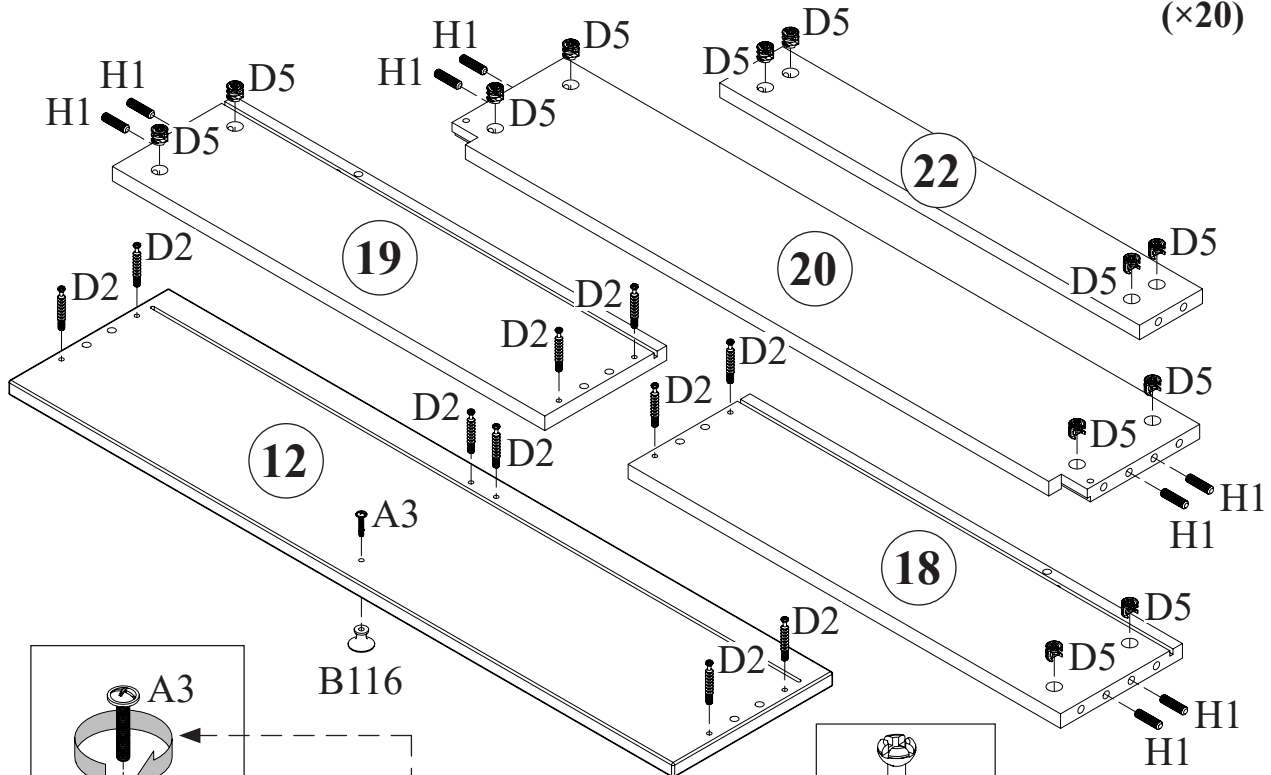
13



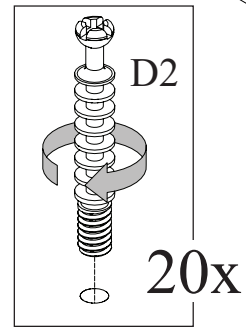
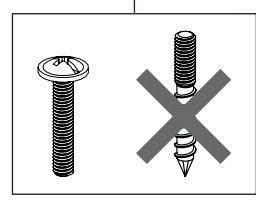
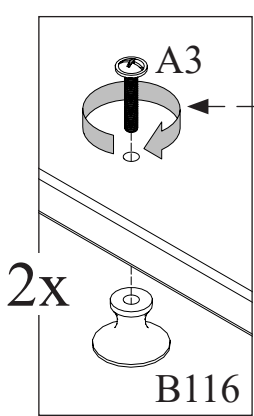
14

2x

- 
B116
 (×2)
- 
A3
 (×2)
- 
D5
 (×24)
- 
H1
 (×16)
- 
D2
 (×20)

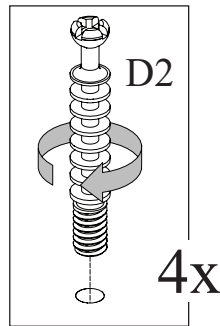
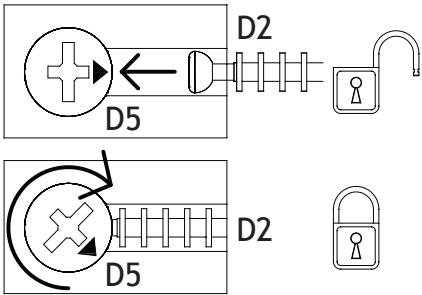
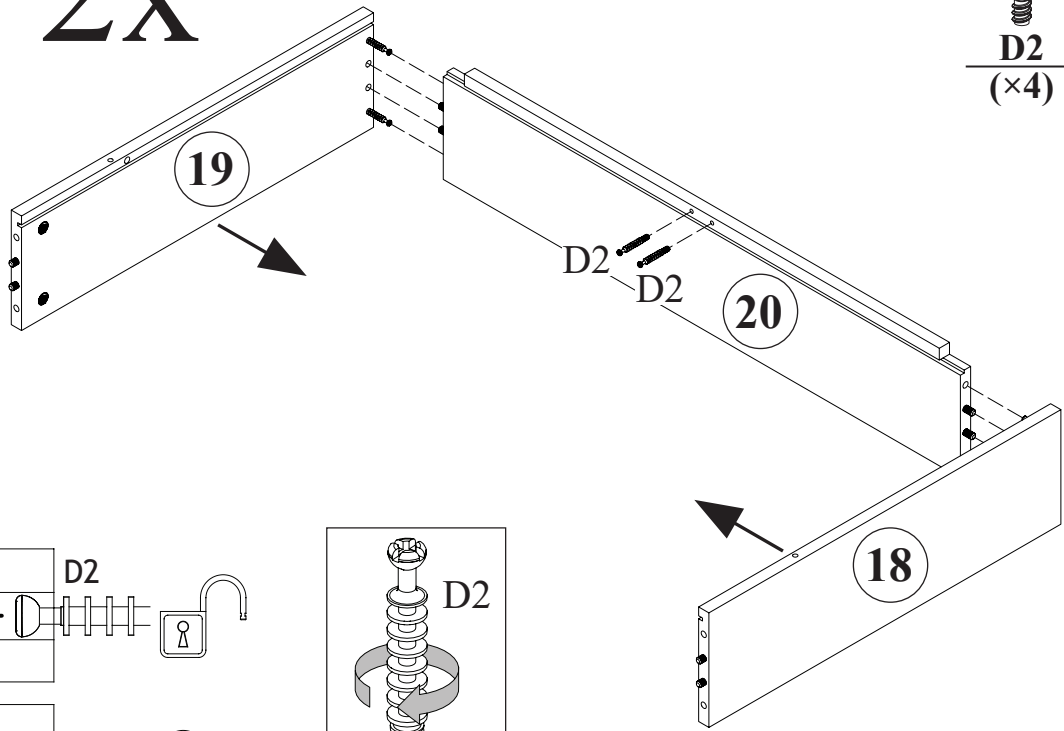


68143-1; 68143-2



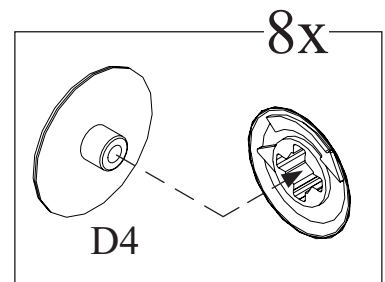
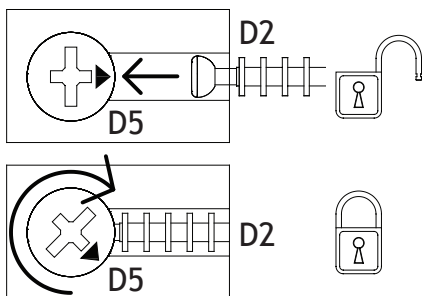
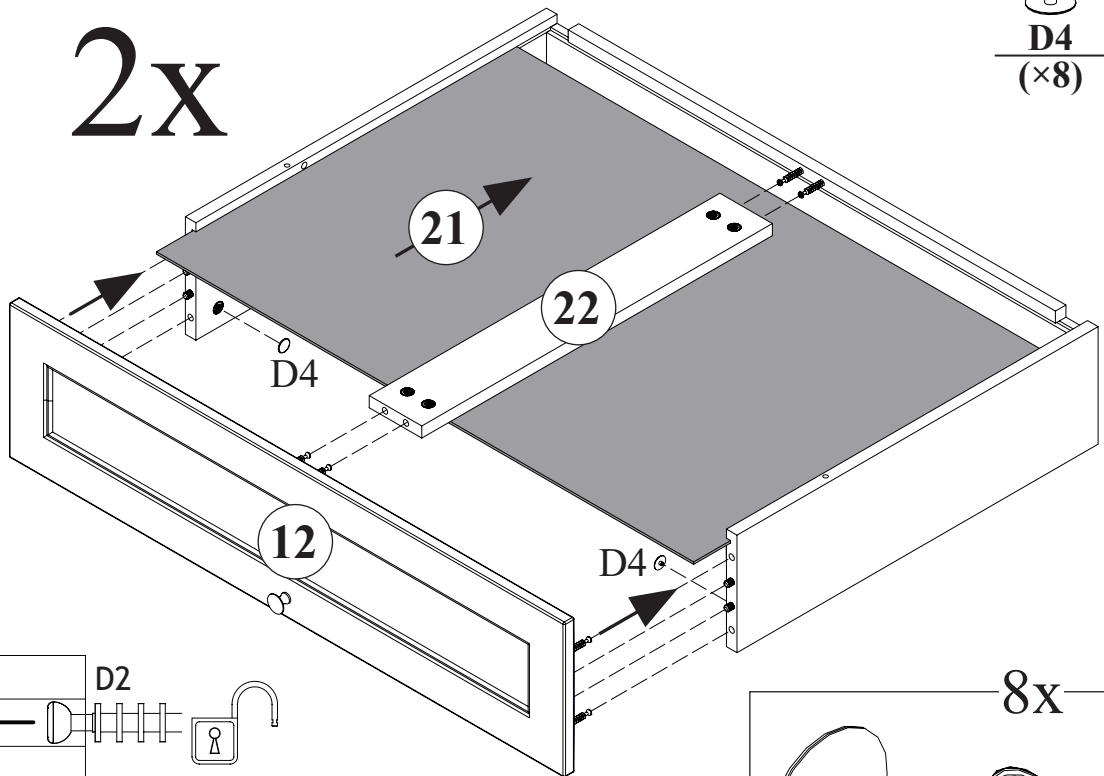
15

2x



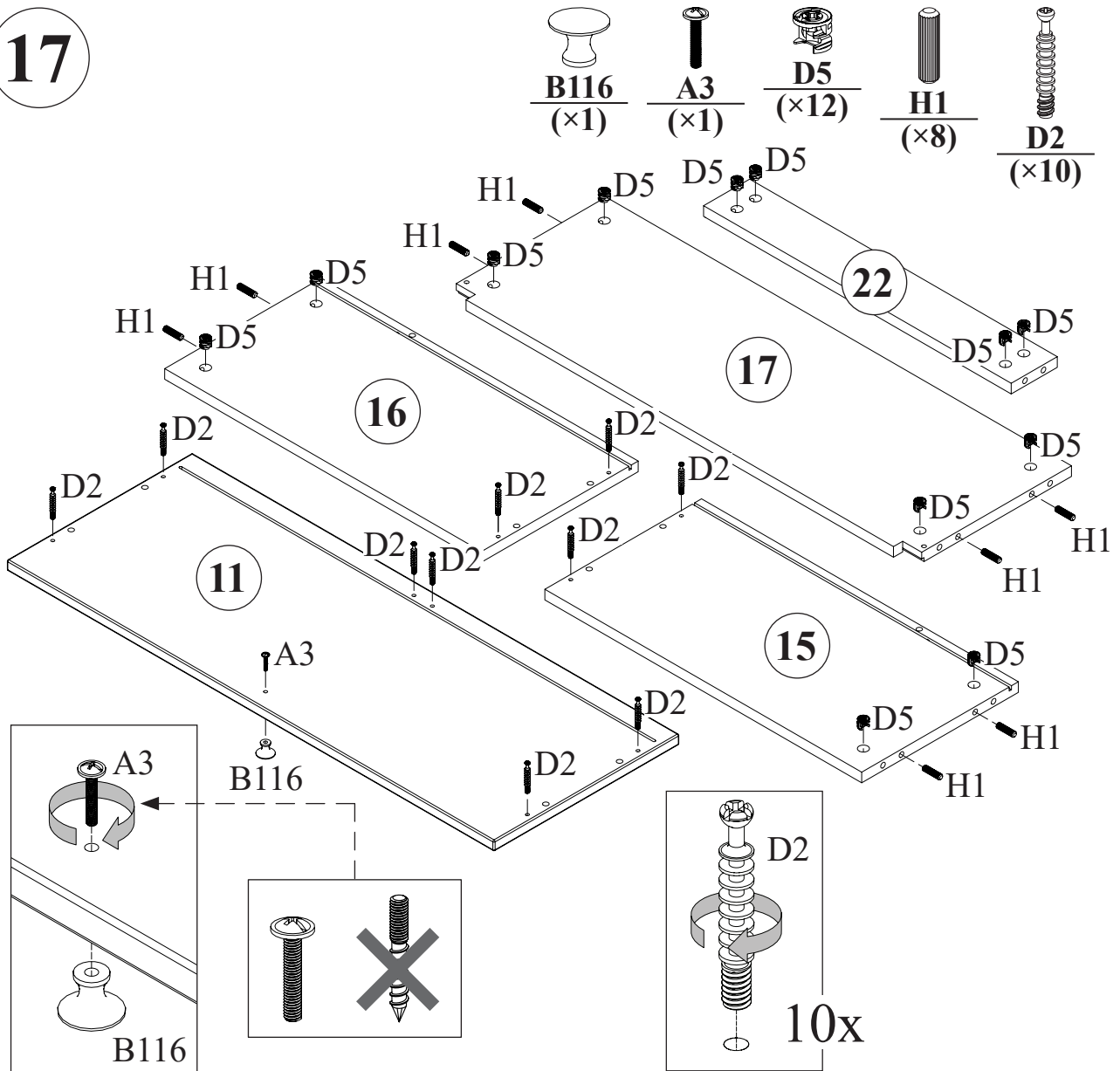
16

2x

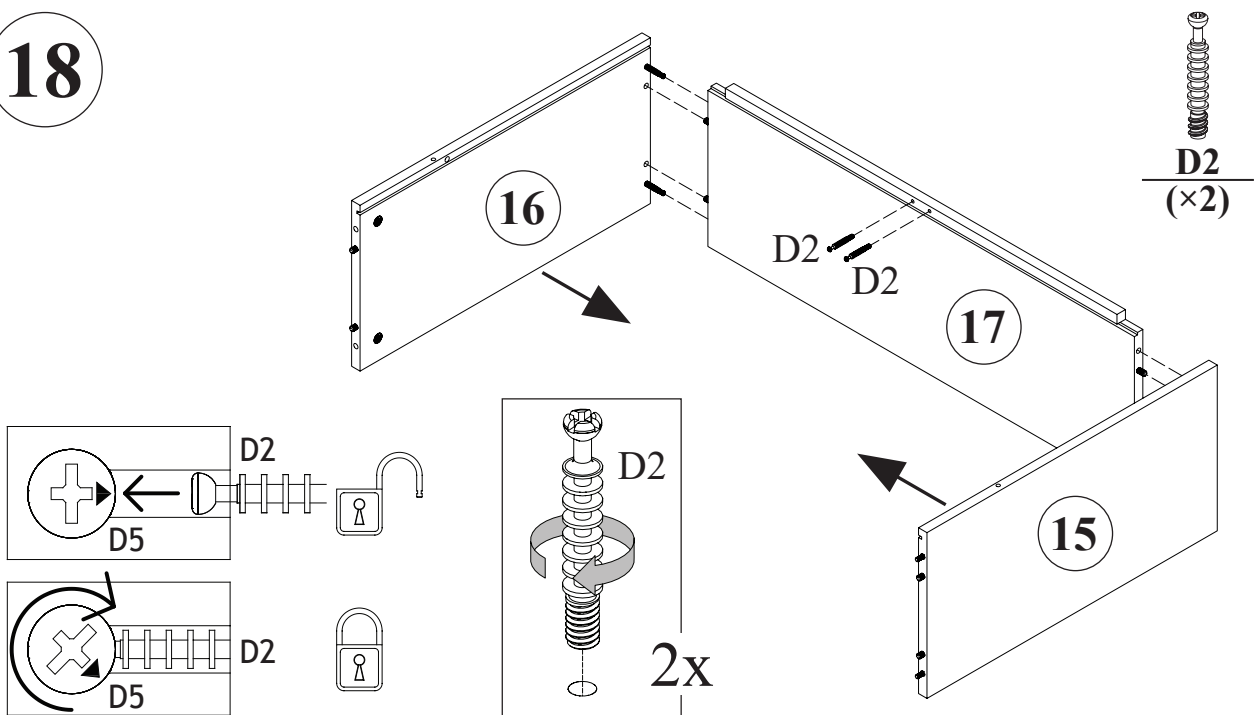


68143-1; 68143-2

17



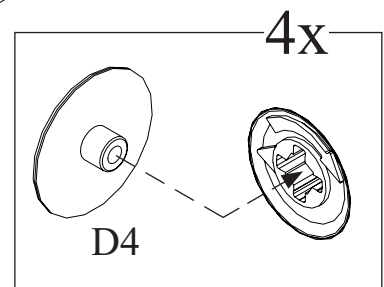
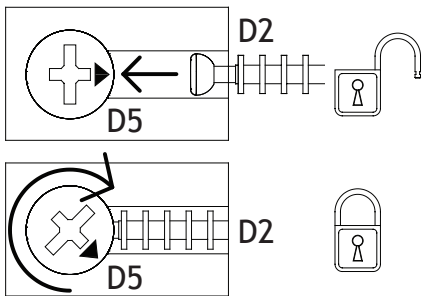
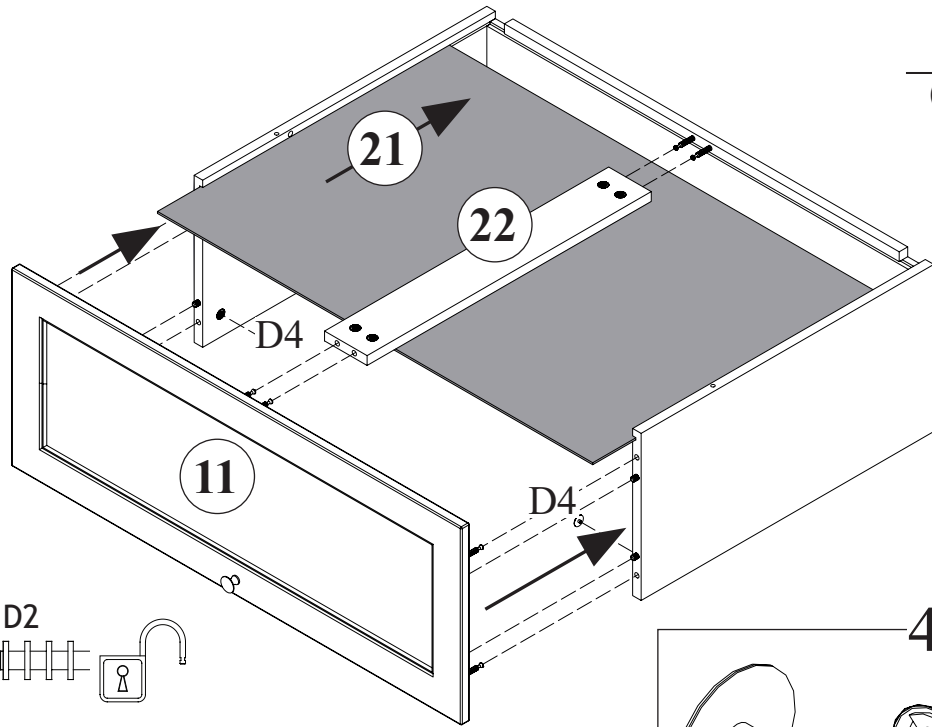
18



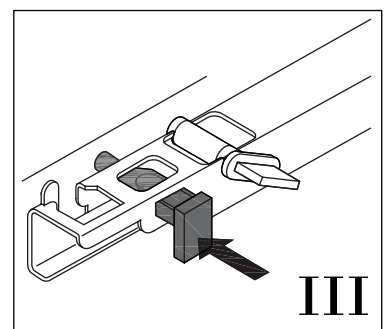
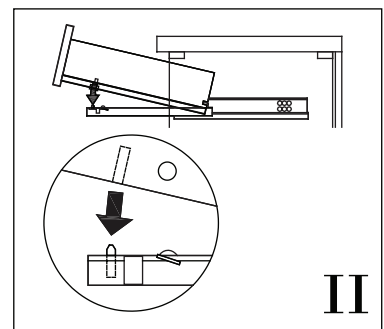
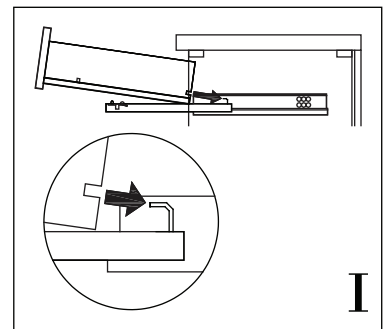
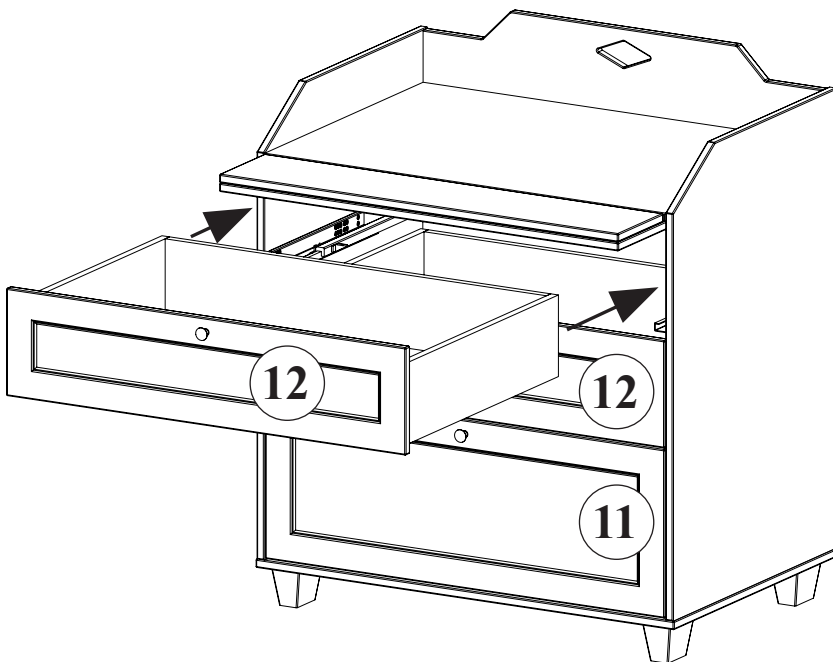
68143-1; 68143-2

19

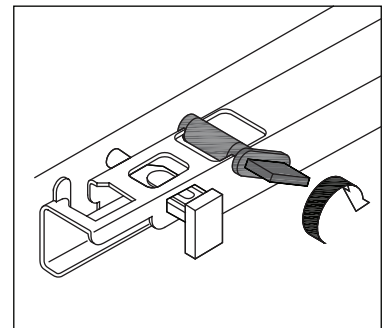
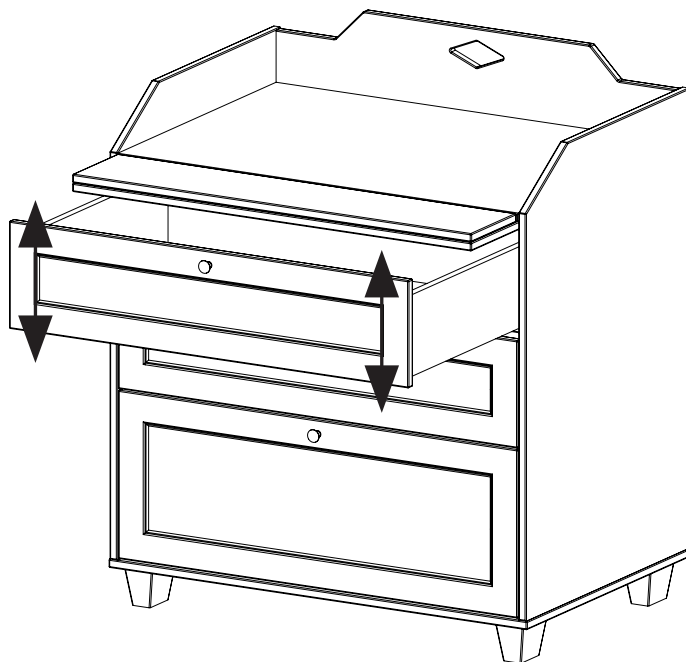
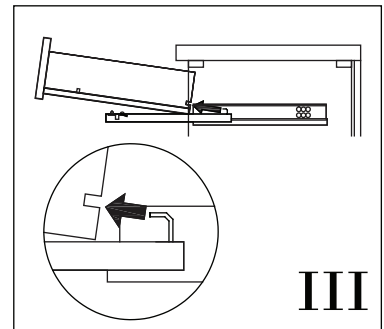
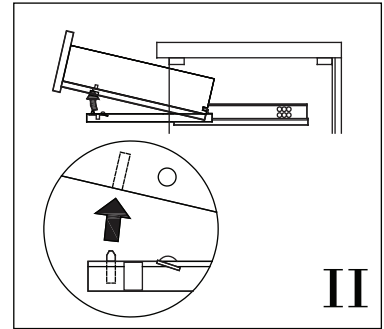
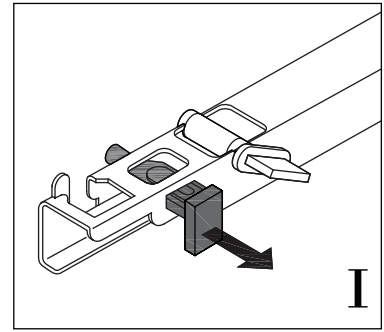
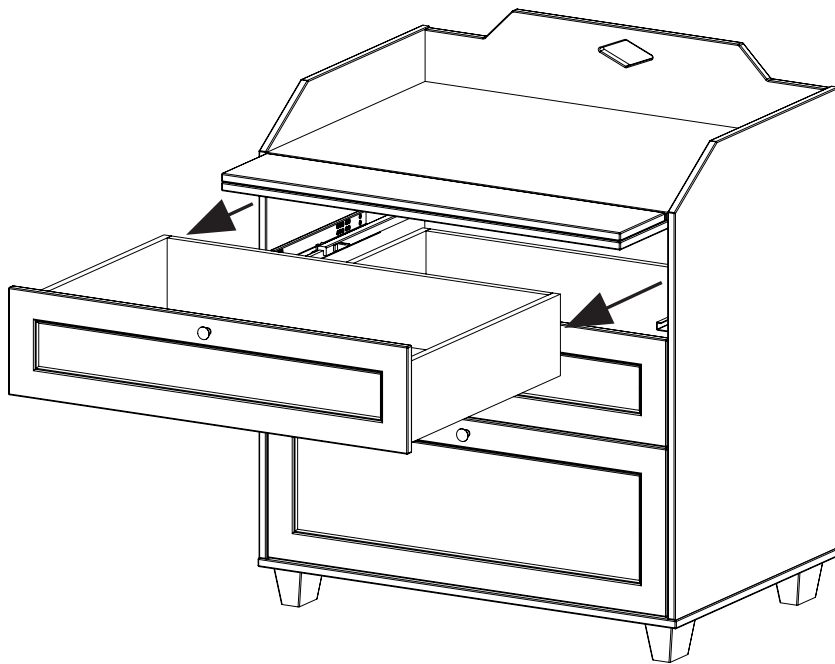

D4
(x4)



20



68143-1; 68143-2



68143-1; 68143-2