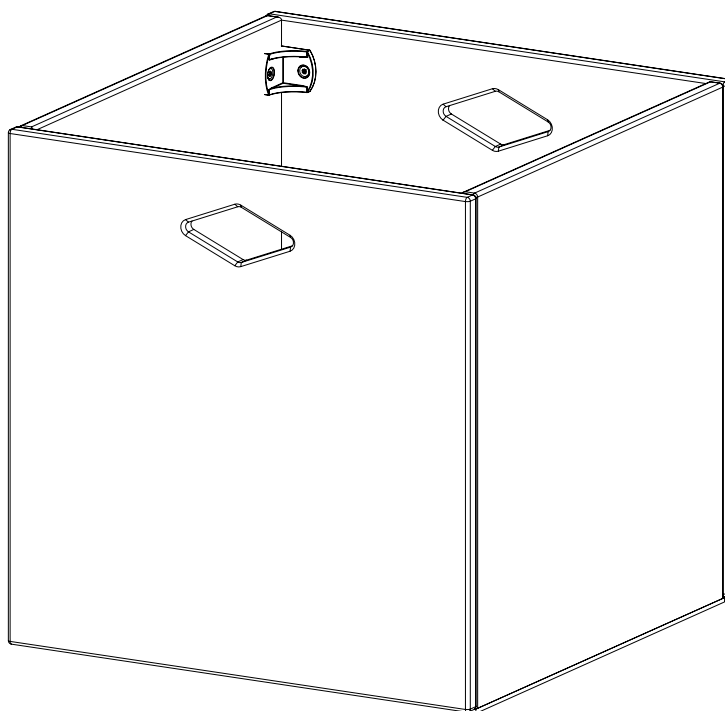


ASSEMBLY GUIDE – SAMLEVEJLEDNING – BRUKS-OG MONTERINGSVEILEDNING –  
MONTERINGSGUIDE – MONTAGE – GUIDE DE MONTAGE – MONTAGEHANDLEIDING  
– GUIDA AL MONTAGGIO – GUÍA DE MONTAJE – GUIA DE MONTAGEM – INSTRUKCJA  
MONTAŻU – PRŮVODCE MONTÁŽÍ – NÁVOD NA MONTÁŽ – VODIČ ZA MONTIRANJE  
– ÖSSZESZERELÉSI ÚTMUTATÓ – KOKOAMISOHJE – SAMSETNINGARLEIÐARVÍSIR –  
ΟΔΗΓΟΣ ΣΥΝΑΡΜΟΛΟΓΗΣΗΣ

2031 - Luca Module BOX  
23 - WHITE  
40 - CLASSIC GREY

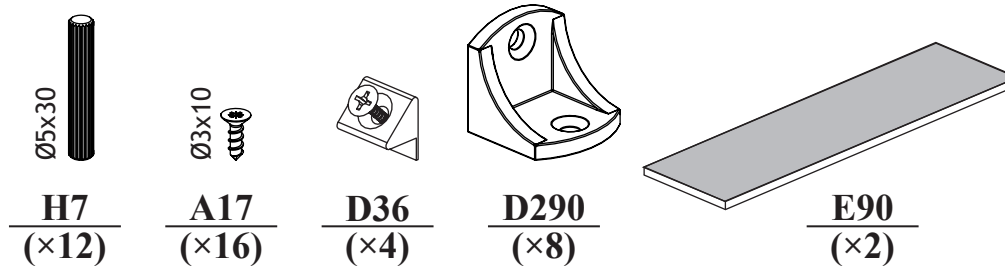


73152

# ASSEMBLY GUIDE MONTAGE SAMLEVEJLEDNING MONTERING

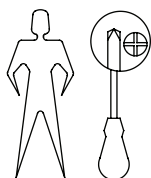
## PARTS LIST

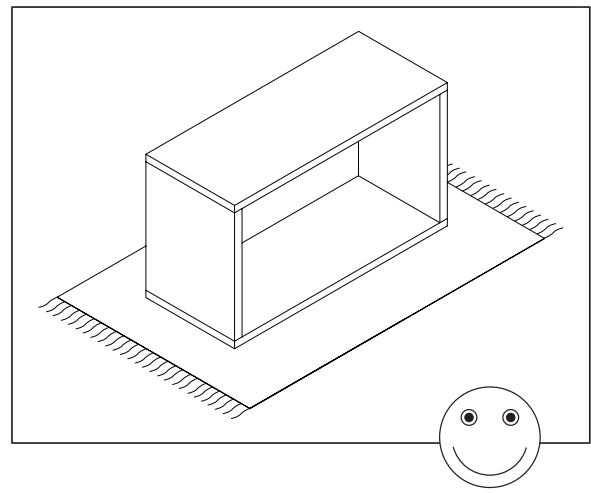
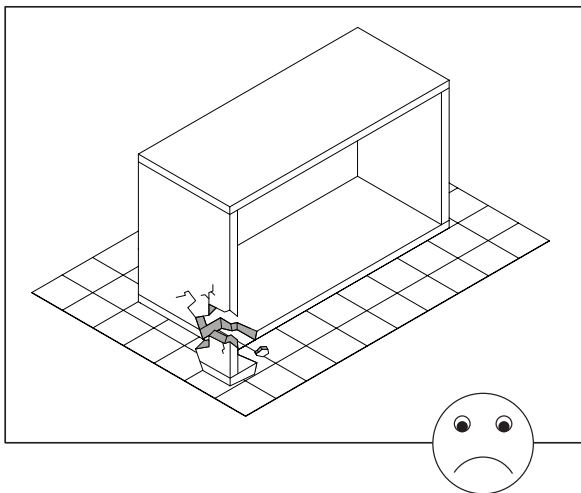
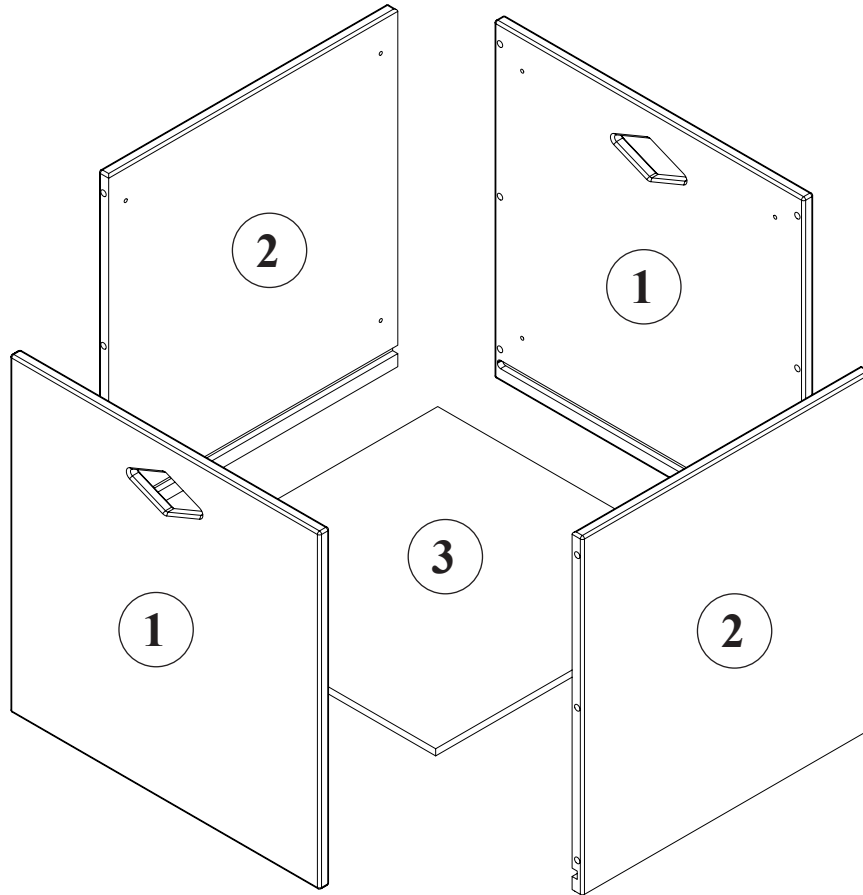
Item No.	Dimensions, mm	Quantity	Package
1	304 x 300 x 10	2	1/1
2	280 x 300 x 10	2	1/1
3	288 x 290 x 6	1	1/1



73152

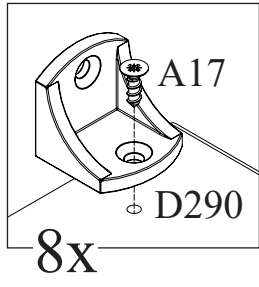
## TOOLS NEEDED FOR ASSEMBLY





73152

1



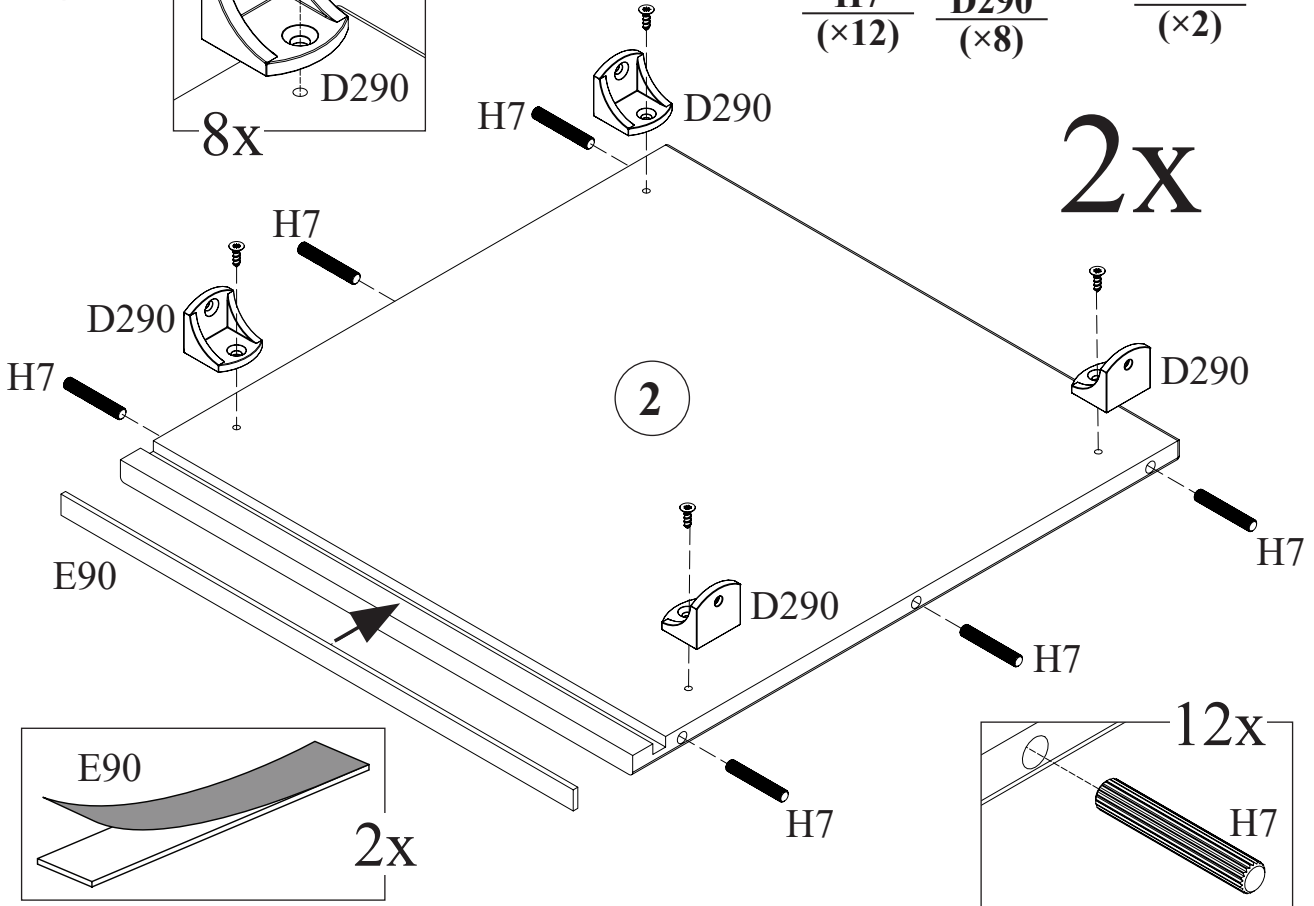
A17  
(x8)

H7  
(x12)

D290  
(x8)

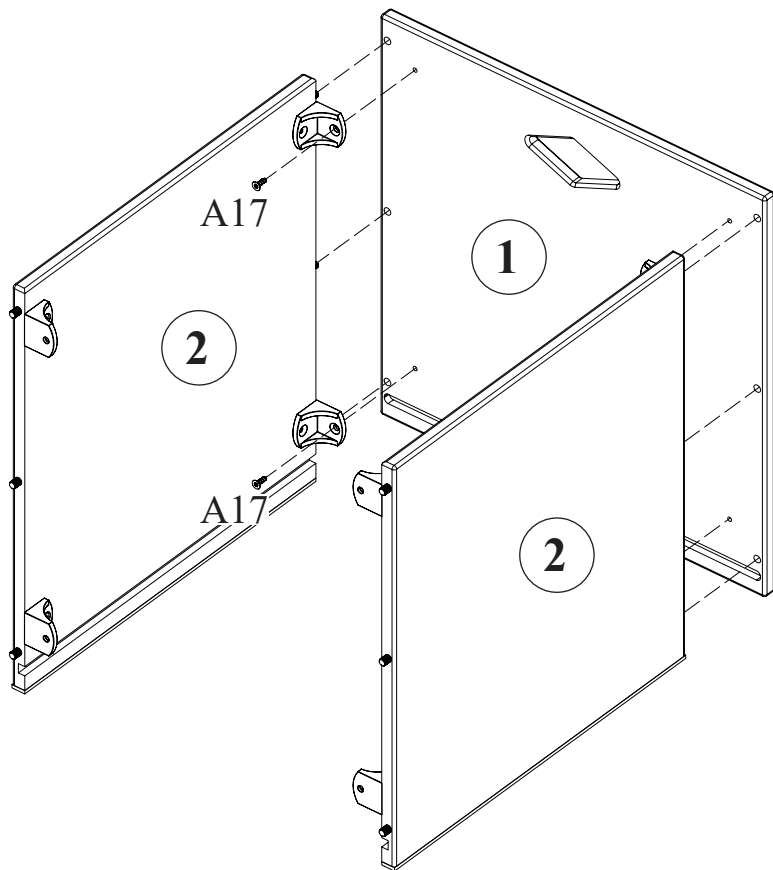
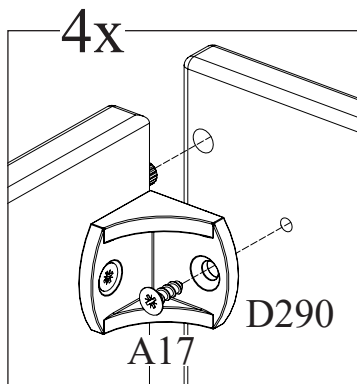
E90  
(x2)

2x



2

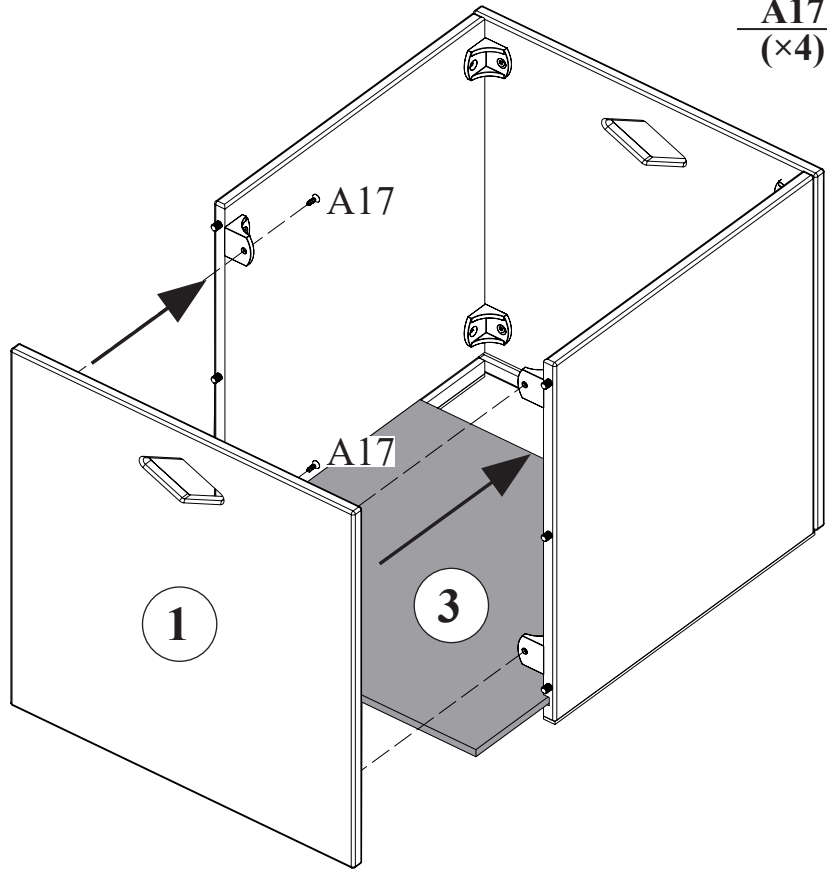
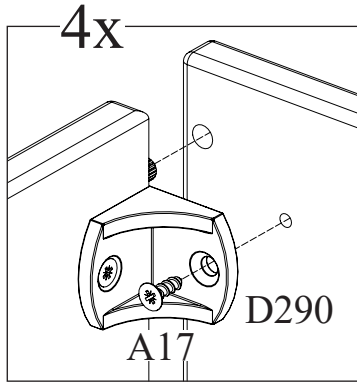
A17  
(x4)



73152

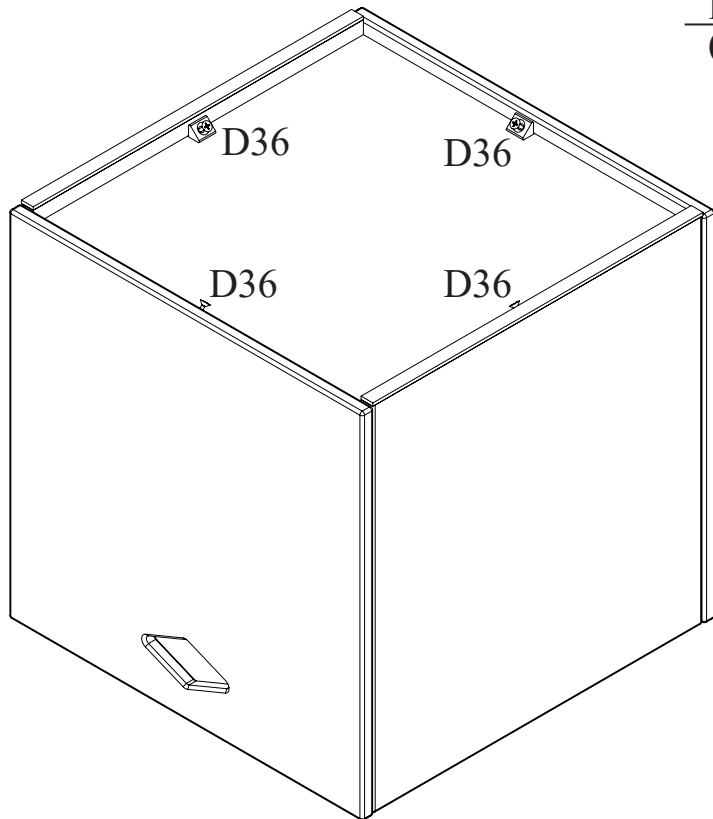
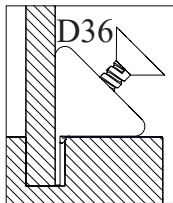
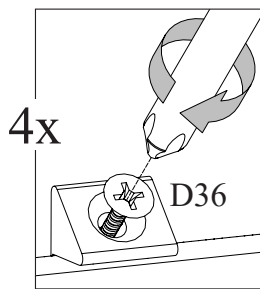
3

  
**A17**  
(×4)



4

  
**D36**  
(×4)



73152