



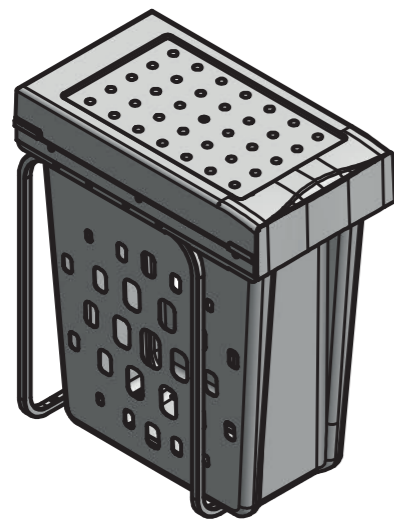
Wäschekorb 40 l



Laundry Basket 40 l

1

Art. LAB 1294 WLD-10



40 Liter / Litres
H = 540 mm
T/D = 450 mm
B/W = 260 mm

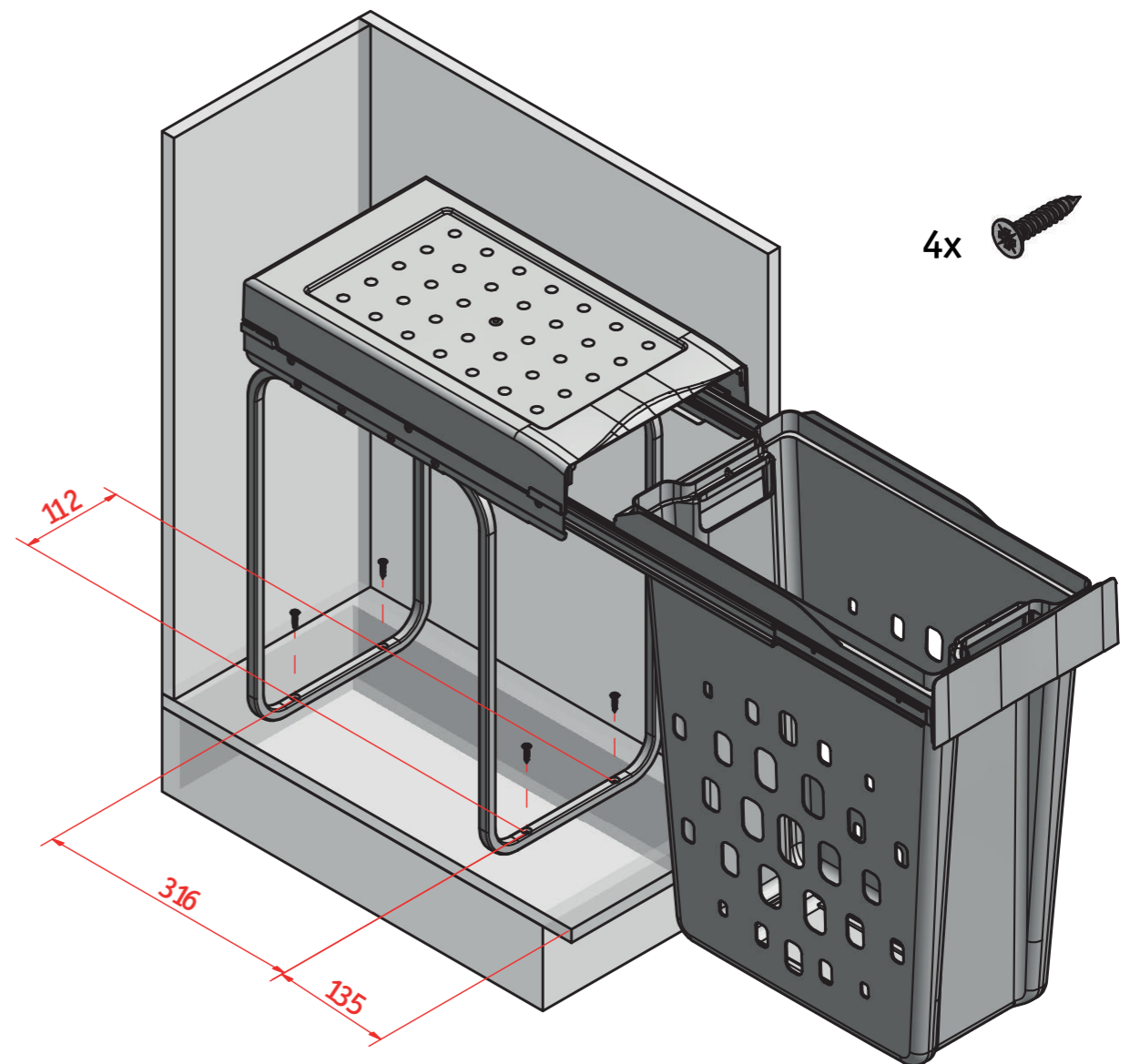
Montageanleitung für Wäschekorb, geeignet für Schränke mit Schwenktüren ab 300mm Breite.

Assembly instructions for laundry basket, for units with swivel doors with min. 300 mm width.

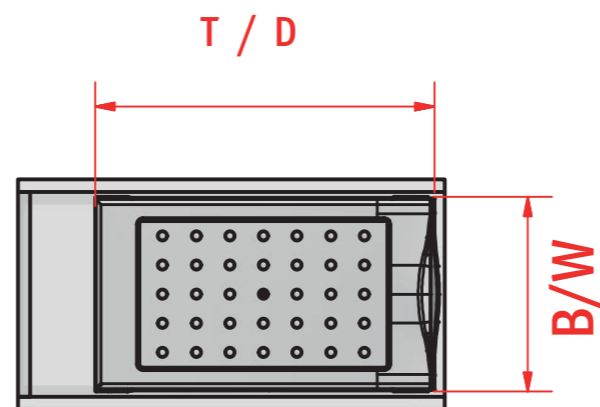
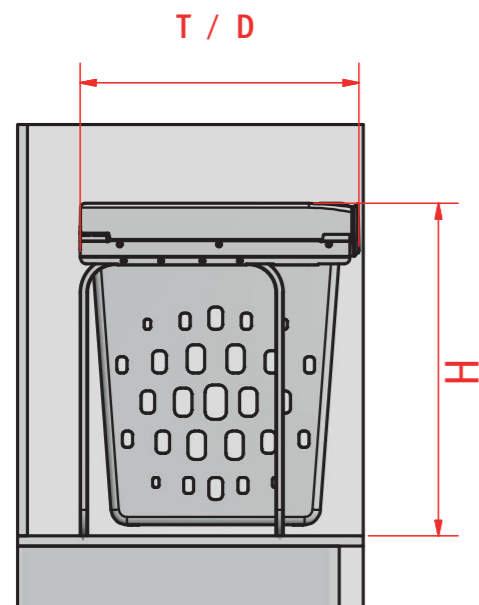
Instructions de montage pour panier à ligne, pour meubles avec portes pivotantes à partir de 300mm de largeur intérieure.

Instrucción de montaje para cubo de basura, para muebles con puertas móviles a partir de 300mm de ancho

3



2



Die Pflege und Reinigung kann mit handelsüblichen Reinigungsmitteln erfolgen.

The laundry basket can be cleaned with commercial household cleaner.

La panier peut être nettoyée avec produits des nettoyage usuels.

El cesta se puede limpiar con limpiador domestico commercial.

Wasmand en reiniging met normale spoelmiddelen voor huishoudelijk gebruik.