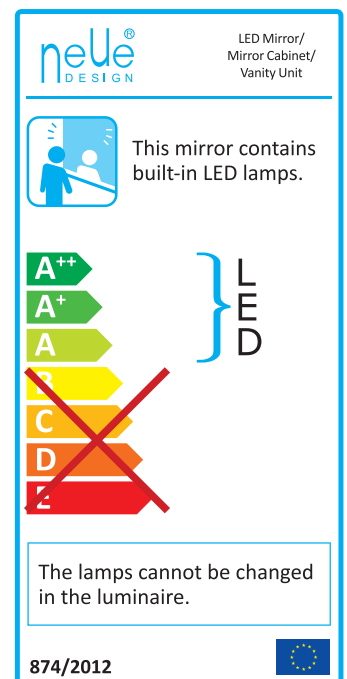
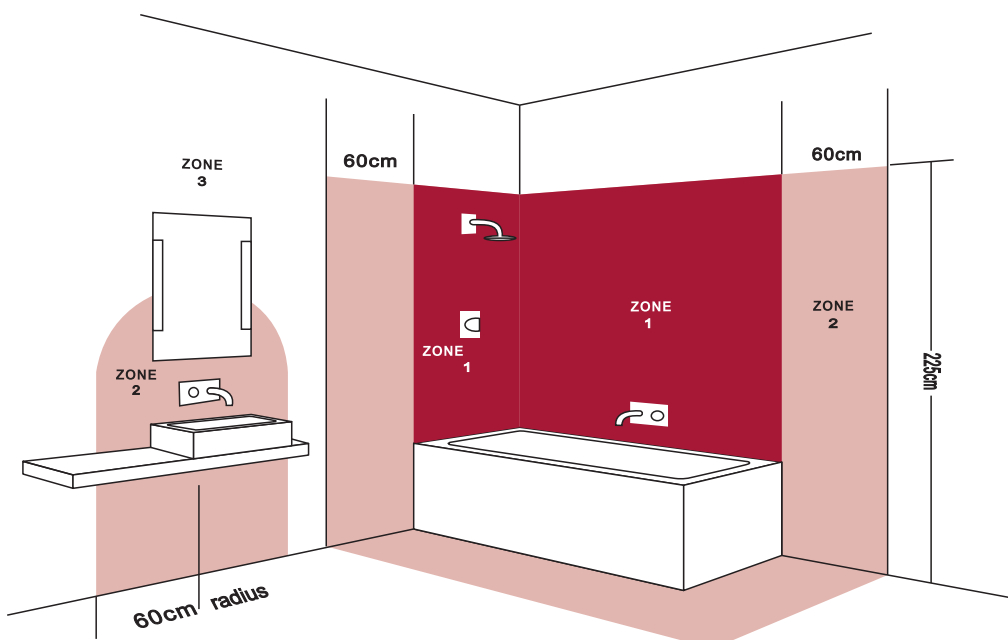


CABM17

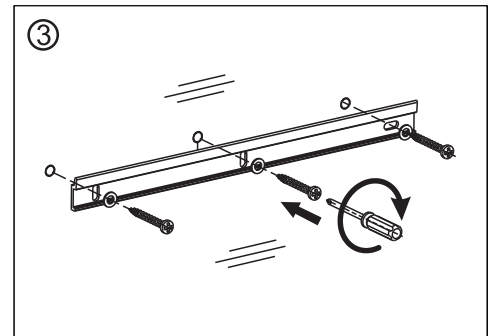
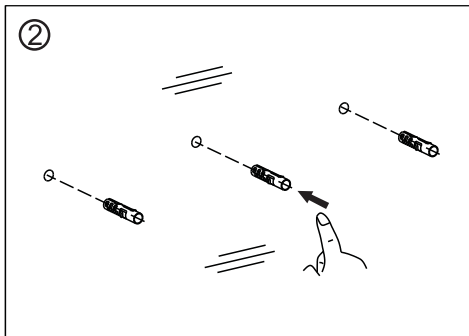
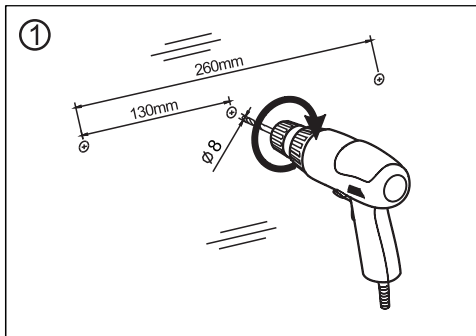
Please retain for future reference
 Conservare queste istruzioni per un utilizzo futuro
 Zur späteren Verwendung bitte aufheben
 À conserver pour toute consultation future

GENERAL INFORMATION / INFORMAZIONI GENERALI / ALLGEMEINE INFORMATIONEN / INFORMATIONS GÉNÉRALES

- This Mirror/Cabinet is suitable for Zone 2 or higher and not Zone 0 or 1 (see diagram).
- We advise that you consult a qualified electrician for the installation.
- Switch off electrical supply at mains before fitting.
- Ensure wall surface is of suitable strength and construction.
- Beware of hidden cables or pipes.
- For plasterboard walls, specialist fixings should be purchased from DIY or hardware stores.
- The cabinet is heavy so you may need assistance.
- Install infra red sensor side a minimum of 150mm from wall or obstruction.
- Turn light on/off using infra red sensor - leave off when not in use.
- Turn shaver socket on/off using rocker switch - leave off when not in use.
- The heat pad turns on and off with the lights.
- Questo Specchio/Armadietto è adatto per la Zona 2 o superiori e non per le Zone 0 o 1 (vedi schema).
- Si consiglia di consultare un elettricista qualificato per l'installazione.
- Stacca la corrente elettrica prima del montaggio.
- Assicurati che la superficie della parete abbia una resistenza e una struttura adeguate.
- Fai attenzione a cavi o tubi nascosti.
- Per le pareti in cartongesso, i fissaggi speciali devono essere acquistati in negozi per fai-da-te o ferramenta.
- L'armadietto è pesante, quindi potresti aver bisogno di assistenza.
- Installa il sensore a infrarossi ad almeno 150 mm dalla parete o da altri ostacoli.
- Accendi/spegni la luce utilizzando il sensore a infrarossi - spegni la luce se non è necessaria.
- Attiva/disattiva la presa per il rasoio con l'interruttore - lasciala disattivata quando non la usi.
- Il pad termico si attiva e disattiva assieme alle luci.
- Dieser Spiegel/Schrank ist für Zone 2 oder höher geeignet nicht für Zone 1 oder 0 (s. obiges Diagramm)
- Wir empfehlen Ihnen einen zertifizierten Elektriker zur Installation hinzuzuziehen.
- Schalten Sie den Strom vor der Installation ab. Stellen Sie sicher, dass die Wandfläche eine geeignete Stärke aufweist. Achten Sie auf versteckte Kabel oder Rohre.
- Für Gipskartonwände sollten spezielle Befestigungen verwendet werden, die im Baumarkt erhältlich sind.
- Der Schrank ist schwer, sodass die Montage zu zweit durchgeführt werden sollte. Der Infrarot-Sensor muss mindestens 150mm von der Wand und anderen Gegenständen entfernt angebracht sein.
- Schalten Sie das Licht mit dem Infrarot-Sensor ein und aus – lassen Sie sie ausgeschaltet, wenn es nicht in Benutzung ist.
- Schalten Sie die Rasierersteckdose mit dem Kippschalter ein und aus – lassen Sie sie ausgeschaltet, wenn er nicht in Benutzung ist.
- Das Heizelement schaltet sich mit dem Licht zusammen ein und aus.
- Ce miroir/armoire convient aux Zones 2 ou plus, mais ne convient pas aux Zones 0 ou 1 (Voir schéma).
- Nous vous conseillons de faire appel à un électricien qualifié pour l'installation.
- Couper toute alimentation électrique avant le raccordement.
- S'assurer que la surface du mur est adéquate en termes de robustesse et de construction.
- Attention aux fils ou tuyaux cachés dans les murs.
- Pour des murs en Placoplâtre, des éléments de fixation adéquats doivent être achetés dans un magasin de bricolage.
- L'armoire est lourde, vous pourriez avoir besoin d'assistance.
- S'assurer que le côté du capteur infrarouge est à 150 mm minimum de tout mur ou obstacle.
- Pour allumer ou éteindre les lumières, utiliser le capteur infrarouge. Laisser éteint lorsque vous ne vous en servez pas.
- Pour allumer ou éteindre la prise pour rasoir, appuyer sur l'interrupteur. Laisser éteint lorsque vous ne vous en servez pas.
- Le dispositif antibuée s'allume et s'éteint en même temps que les lumières.



FITTING INSTRUCTIONS - See also below
 ISTRUZIONI PER L'INSTALLAZIONE - vedi sotto
 MONTAGEHINWEISE – S. unten
 INSTRUCTIONS DE MONTAGE – Voir aussi plus bas



FITTING INSTRUCTIONS / ISTRUZIONI PER IL MONTAGGIO / MONTAGEHINWEISE / INSTRUCTIONS DE MONTAGE

* Handle with care. When unpacked, never place upright on a hard surface eg. Tile Floor. Always lay on soft surface.

1. Draw horizontal line on wall at desired height. 64" from floor to centre of the cabinet is advised but may be adjusted as required. Drill central hole and 2 holes left and right at 130mm apart. If drilling through tiles, use a ceramic drill bit.
2. Insert rawl plugs into holes.
3. Screw mounting plate to wall.

* Maneggiare con cura. Una volta disimballato, non posizionare mai verticalmente su una superficie dura come il pavimento. Stendere orizzontalmente su una superficie morbida.

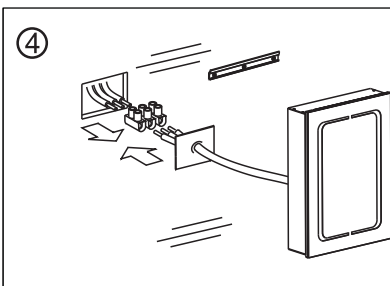
1. Disegna una linea orizzontale sul muro all'altezza desiderata. Si consiglia a 163 cm dal pavimento al centro dell'armadietto, ma può essere regolato secondo necessità. Pratica un foro centrale e 2 fori a destra e a sinistra a 130mm di distanza. Per forare piastrelle, utilizzare una punta di ceramica.
2. Inserisci i tasselli nei fori.
3. Avvita la piastra di montaggio alla parete.

* Vorsichtig behandeln. Im ausgepackten Zustand nie aufrecht auf eine harte Oberfläche, wie z.B. Fliesen, stellen. Immer auf eine weiche Oberfläche legen.




1. Eine horizontale Linie auf der gewünschten Höhe anzeichnen. Etwa 163 cm vom Boden bis zu Mitte des Schrankes sind empfohlen, kann aber je nach Vorliebe verändert werden. Bohren Sie mittig ein Loch und 2 weitere links und rechts davon in 130mm Abstand. Beim Bohren durch Fliesen bitte einen geeigneten Bohrer benutzen.
2. Setzen Sie die Dübel ein.
3. Schrauben Sie die Montageplatte an die Wand.

* Manipuler avec précaution. Une fois déballé, ne pas poser debout sur une surface dure, comme un carrelage. Toujours poser sur une surface souple.

1. Tracer une ligne horizontale sur le mur à la hauteur désirée. Hauteur recommandée du sol jusqu'au milieu de l'armoire : 163 cm, peut être ajustée si nécessaire. Percer le trou central ainsi qu'un trou de chaque côté, espacés de 130 mm. Si le forage est réalisé sur des carreaux, utiliser un foret à céramique.
2. Insérer les chevilles dans les trous.
3. Visser la plaque de fixation au mur.



Wiring from light fitting
Cablaggio per installazione luce
Verkabelung der Lampe
Raccordement depuis l'appareil

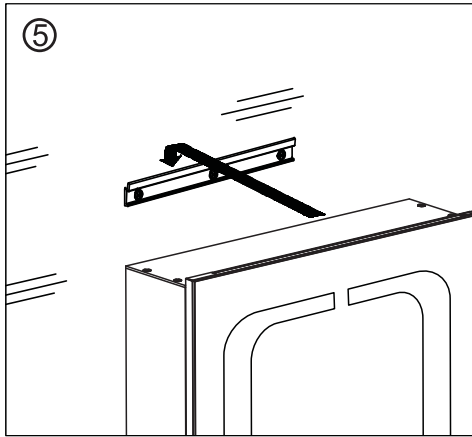
Neutral Neutro Nullleiter Neutre		Blue(N) Blau (N) Blau (N) Bleu (N)
Earth Terra Schutzleiter Terre		Green/yellow Verde/Giallo Grün/gelb Vert/jaune
Switched live Commutato Phase Phase		Brown(l) Marron(l) Braun(l) Marron (l)

4. Attach wire from back of cabinet to mains wire in accordance with current IEE regulations. A second person will be needed to hold the cabinet in place.

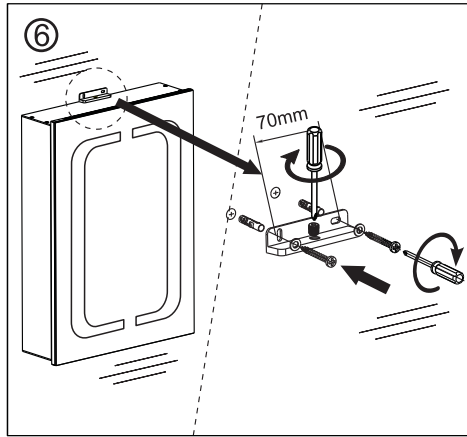
4. Attacca i cavi dal retro dell'armadietto al cavo di alimentazione in conformità con le attuali normative IEE. Sarà necessaria una seconda persona per tenere in posizione l'armadietto.

4. Schließen Sie die Kable an der Rückseite des Schrankes ans Netz an, unter Einhaltung der IEE-Standards. Eine zweite Person wird für das Halten des Schrankes benötigt.

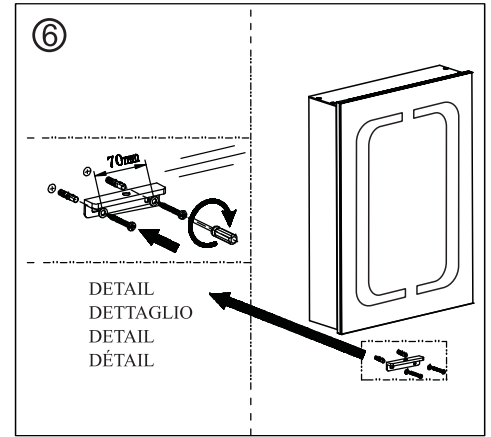
4. Relier le fil à l'arrière de l'armoire au secteur en respectant les normes de raccordement en vigueur. Une deuxième personne sera nécessaire pour tenir l'armoire.



5. Lift cabinet onto mounting plate.
6. Ensuring the base of the support plate is flush with the cabinet mark 4 holes for the support plates for under and over the cabinet. Remove the cabinet from the wall. Drill holes in wall and insert rawl plugs.
7. Screw the top support plate into position on the wall and cabinet first. Then screw the bottom support plate into position and do not over tighten the bottom screw.

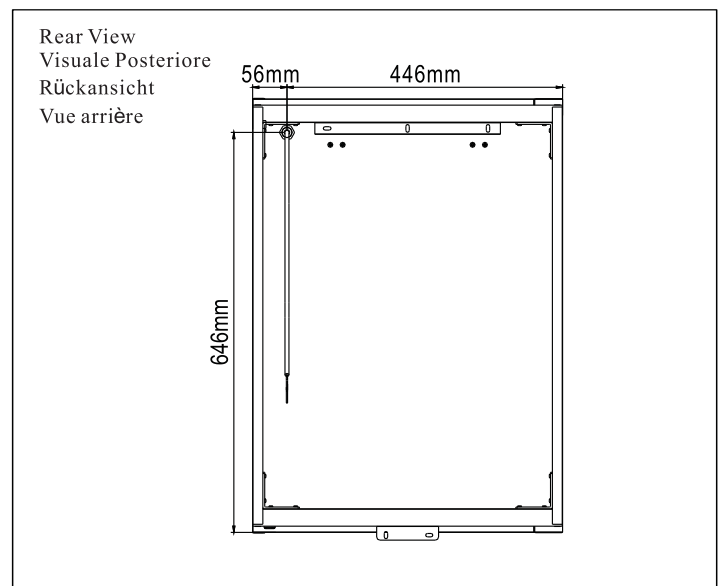
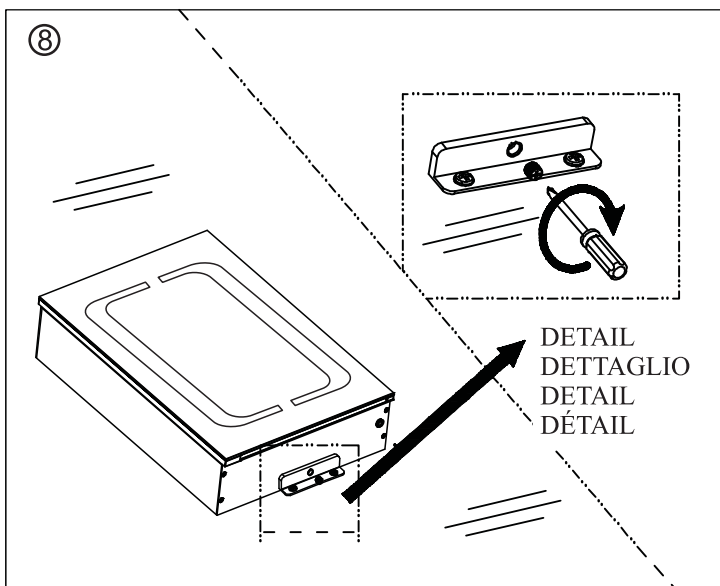


5. Aggancia l'armadietto alla piastra di montaggio.
6. Assicurati che la base della piastra di supporto sia a filo con i 4 fori per le piastre di supporto sotto e sopra l'armadio. Rimuovi l'armadio dalla parete. Pratica i fori nel muro e inserisci i tasselli. Aggancia l'armadietto alla piastra di montaggio.
7. Schrauben Sie zuerst die obere Trägerplatte in der gewünschten Position an. Schrauben Sie dann die untere Trägerplatte an, seien Sie aber bitte vorsichtig die Schraube nicht übermäßig anzuziehen.

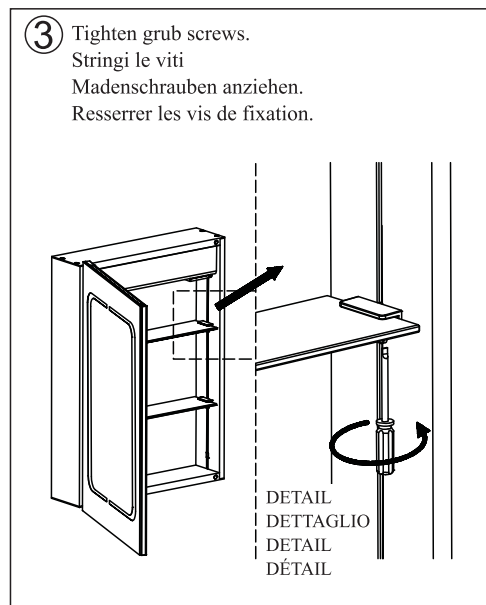
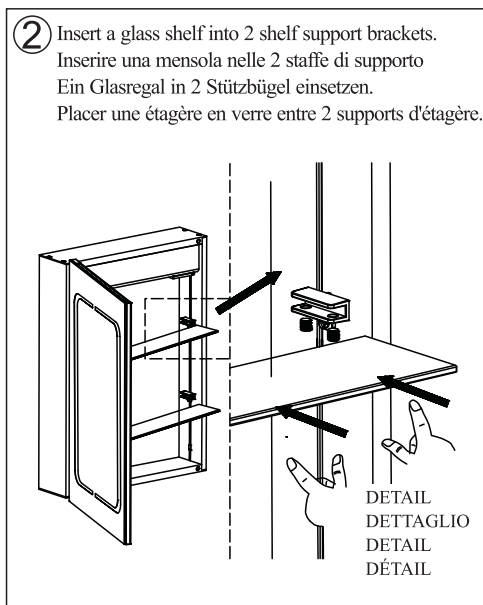
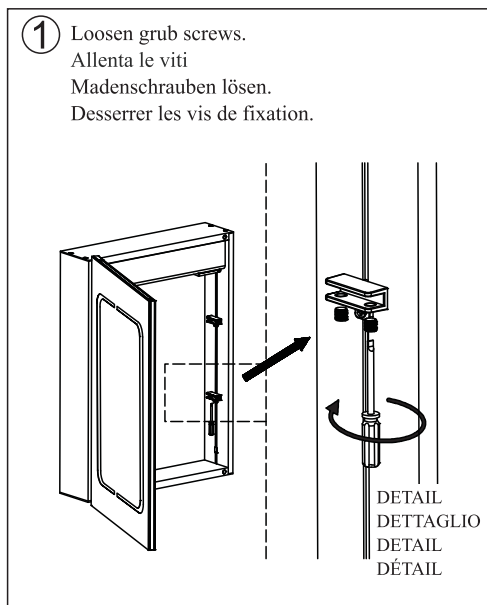


5. Heben Sie den Schrank auf die Montageplatte.
6. Stellen Sie sicher, dass der Schrank flach auf der Platte aufliegt und zeichnen Sie 4 Löcher für die Trägerplatten unter und über dem Schrank an. Nehmen Sie den Schrank wieder von der Wand. Bohren Sie jetzt die Löcher und setzen Sie die Dübel ein.
7. Schrauben Sie zuerst die obere Trägerplatte in der gewünschten Position an. Schrauben Sie dann die untere Trägerplatte an, seien Sie aber bitte vorsichtig die Schraube nicht übermäßig anzuziehen.

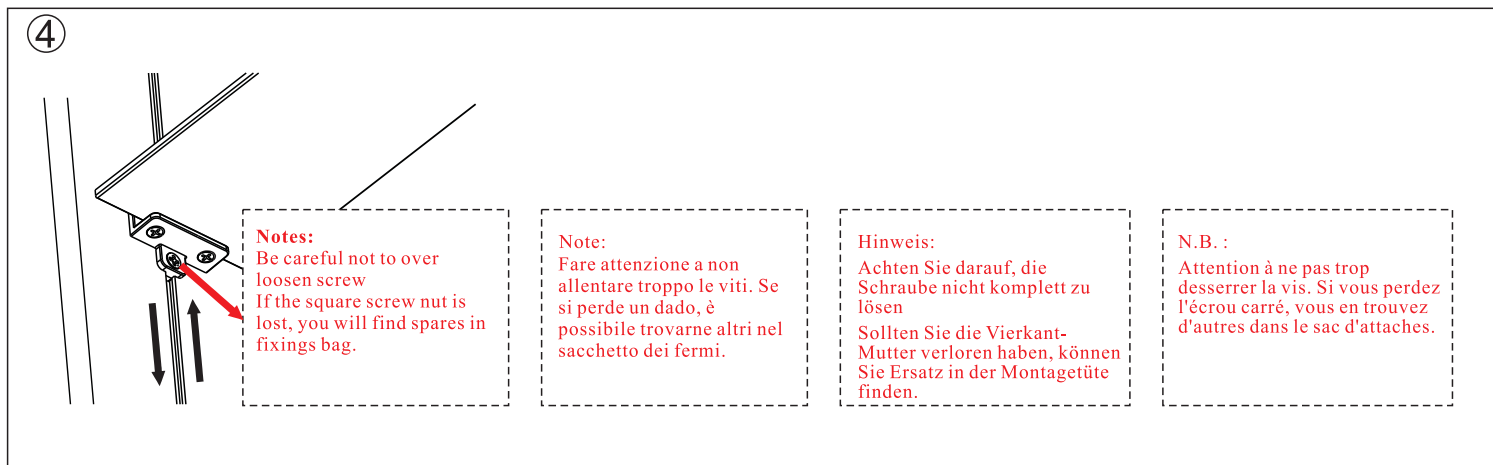
5. Accrocher l'armoire à la plaque de fixation.
6. S'assurer que la plaque de support soit bien placée en dessous et au dessus de l'armoire et marquer 4 trous pour la plaque. Retirer l'armoire du mur. Percer deux trous dans le mur à l'emplacement des marques et insérer les chevilles.
7. Dans un premier temps, visser la plaque de support supérieure dans la bonne position sur le mur et l'armoire. Puis visser la plaque de support inférieure dans la bonne position, ne pas trop serrer la vis inférieure.



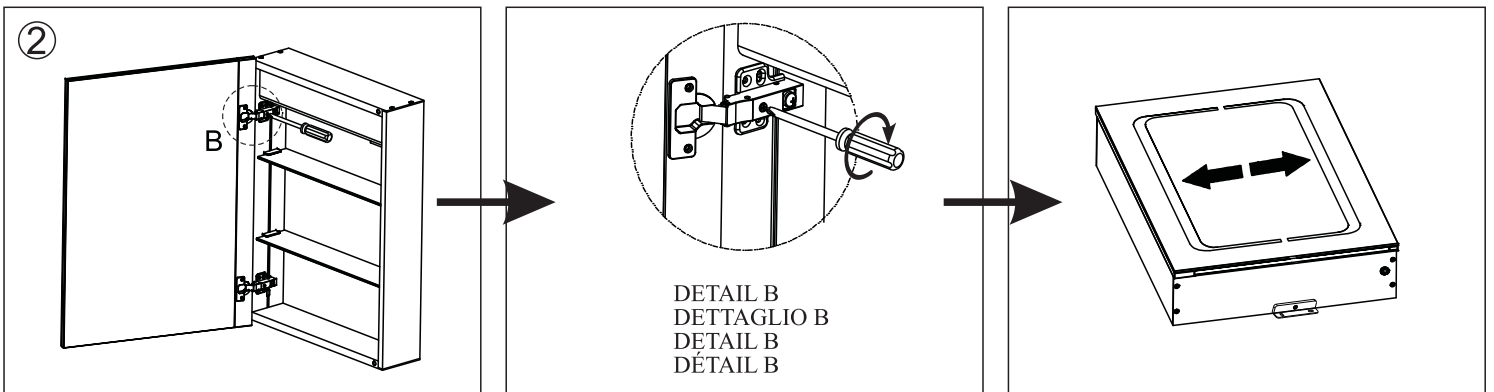
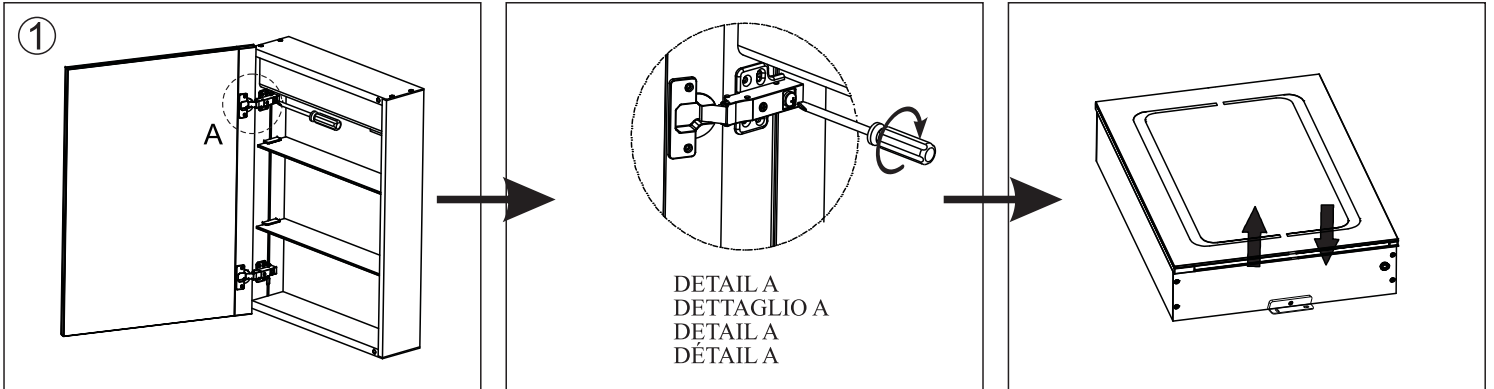
FIXING INSTRUCTIONS FOR THE ADJUSTABLE GLASS SHELVES
 ISTRUZIONI DI FISSAGGIO PER I RIPIANI REGOLABILI IN VETRO
 MONTAGEHINWEISE FÜR VERSTELLBARE GLASREGALE
 INSTRUCTIONS DE MONTAGE POUR LES ÉTAGÈRES EN VERRE RÉGLABLES



LOOSEN SCREW TO ADJUST SHELF TO DESIRED LOCATION AND TIGHTEN IT.
 ALLENTA LE VITI PER SISTEMARE IL RIPIANO NELLA POSIZIONE DESIDERATA E FISSARLO.
 SCHRAUBE LÖSEN UM DAS REGAL IN DIE GEWÜNSCHTE POSITION ZU BRINGEN UND DANN WIEDER ANZIEHEN.
 DESSERRER LA VIS POUR AJUSTER LA HAUTEUR DE L'ÉTAGÈRE, PUIS LA RESSERRER.



DRAWING FOR ADJUSTING THE HINGES
 DISEGNI PER LA REGOLAZIONE DEI CARDINI
 DIE ZIEHNUNG ZUR ANPASSUNG DER SCHARNIERE
 SCHÉMA POUR LE RÉGLAGE DES CHANIÈRES



How to isolate the sensor so you can switch ON & OFF with a mains switch.

Come isolare il sensore in modo da poter accendere o spegnere le luci con l'interruttore.

Anleitung zur Isolation des Sensors, sodass der Schrank mit einem externen Schalter ein- und ausgeschaltet werden kann.

Comment isoler le capteur afin d'utiliser un interrupteur secteur pour allumer et éteindre.

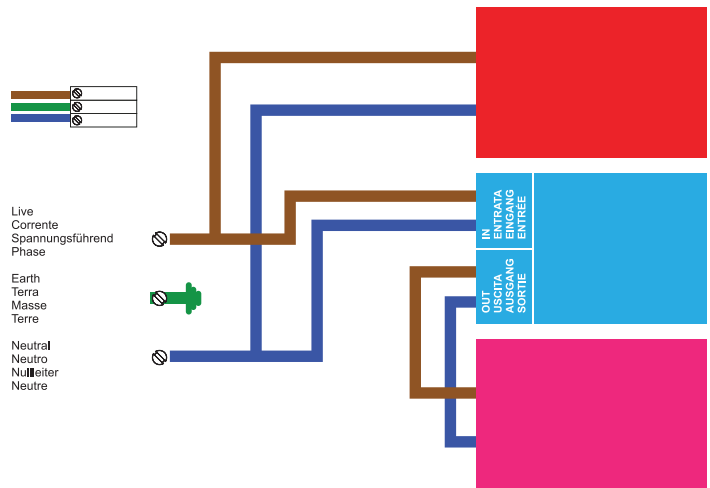
How the cabinet is wired.

Come è cablato l'armadietto

Wie der Schrank verkabelt ist.

Câblage de l'armoire

- Shaver socket/transformer
Presse per Rasoio / Trasformatore
Niederspannungssteckdose/ Transformator
Prise pour rasoir/transformateur
- Sensor switch controller
Controller del Sensore
Regler Sensorschalter
Contrôleur du commutateur de capteur
- LED driver
Driver LED
LED Steuerung
Driver de LED



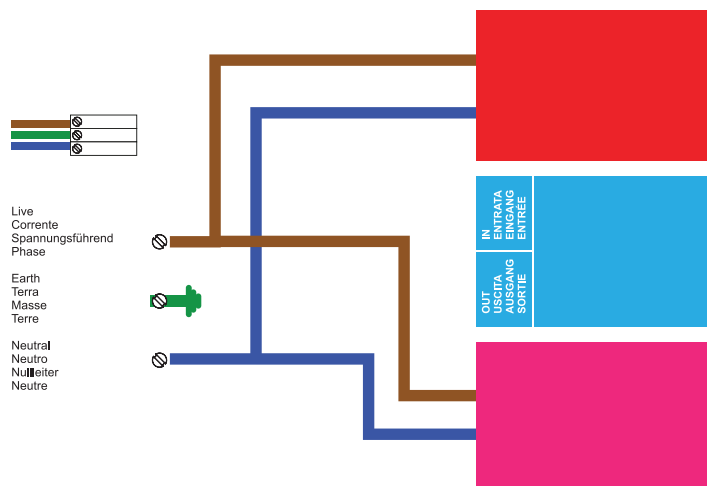
How to isolate the sensor.

Come isolare il sensore

Anleitung zur Isolation des Sensors.

Comment isoler le capteur

- Shaver socket/transformer
Presse per Rasoio / Trasformatore
Niederspannungssteckdose/ Transformator
Prise pour rasoir/transformateur
- Sensor switch controller
Controller del Sensore
Regler Sensorschalter
Contrôleur du commutateur de capteur
- LED driver
Driver LED
LED Steuerung
Driver de LED





Fitting Instructions for ATHENA Cabinet
Installazione dell'Armadietto ATHENA
Montagehinweise für ATHENA-Schrank
Instructions de montage pour armoire de toilette ATHENA

CE IP44 RoHS

PRODUCT SPECIFICATION
SPECIFICHE DI PRODOTTO
PRODUKT SPEZIFIKATIONITALIAN
SPÉCIFICATION DE PRODUIT

Frame Material:	Aluminium	Colour Temperature:	6500K
Shelf Dimensions:	458x95x5mm	Demister Size:	260x350mm
Wattage:	43W	Mains connection:	230-240V
LED Voltage:	12V	Weight: (of cabinet)	18.1 kg
Shaver Socket Voltage:	230V	Warranty:	5 years

Materiale Telaio:	Alluminio	Colore Temperatura:	6500K
Dimensioni Mensole:	458x95x5mm	Dimensioni Sbrinatori:	260x350mm
Watt:	43W	Connessione alla Rete:	230-240V
Voltaggio LED:	12V	Peso: (dell'armadietto)	18.1 kg
Voltaggio Presa Rasoio:	230V	Garanzia:	5 anni

Rahmenmaterial:	Aluminium	Farbtemperatur:	6500K
Schrank-Maße:	458x95x5mm	Maße Antibeschlag-Pad:	260x350mm
Wattzahl:	43W	Stromanschluss:	230-240V
LED-Spannung:	12V	Gewicht: (des Schranks)	18.1 kg
Spannung der Steckdose für Rasierapparate:	230V	Garantie:	5 Jahre

Matériau du cadre :	Aluminium	Température de couleur :	6500K
Dimensions de l'étagère :	458x95x5mm	Taille du dispositif antibuée :	260x350mm
Puissance :	43W	Raccordement au secteur :	230-240V
Tension des LED :	12V	Poids (de l'armoire) :	18.1 kg
Tension de la prise pour rasoir :	230V	Garantie :	5 ans