

**FEND®**

# **OWNER'S MANUAL**

**Models: FEND Super + Lights Helmet & FEND Super Helmet**

Complies with US **CPSC** Safety Standard for bicycle helmets for persons age 5 and older, and **CE EN1078:2012+A1:2012** Europe Safety Standard for Helmets for pedal cyclists and users of skateboards and roller skates. This helmet is in conformity with **UKCA regulation 2016/425** for personal protective equipment.

Please read carefully before use.

Please contact us at [help@fend.io](mailto:help@fend.io) if you have any questions. We are here to help!

## WHAT'S INCLUDED (Model: FEND Super + Lights Helmet)

- FEND Super Helmet
- FEND Super Front Light
- FEND Super Taillight
- Dual USB-C to USB-A Charging Cable

## WHAT'S INCLUDED (Model: FEND Super Helmet)

- FEND Super Helmet

# HELMET MANUAL

This helmet is designed for pedal cycles, skateboards, and roller skates and is not intended for motor vehicles or other sports.

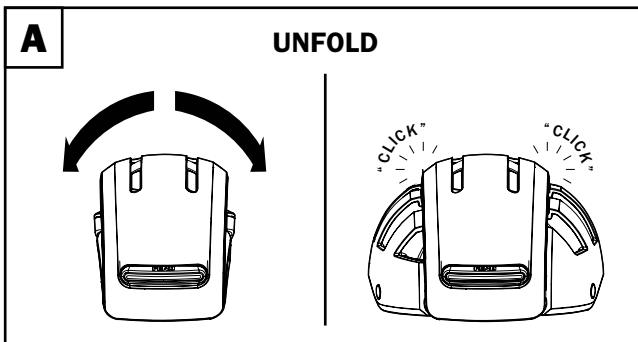
**WARNING:** This helmet should not be used by children in any activity, including climbing, where there is risk of strangulation or hanging if the child gets trapped with the helmet. The helmet must be fitted and attached properly to the user's head in accordance with the manufacturer's fit instructions. It will only be protective when it is the correct size and properly adjusted. It is recommended to try different sizes to ensure the best fit.

No helmet can prevent all injuries. Even low-speed accidents can cause serious injuries or death. Please ride with care and caution and comply with all traffic regulations.

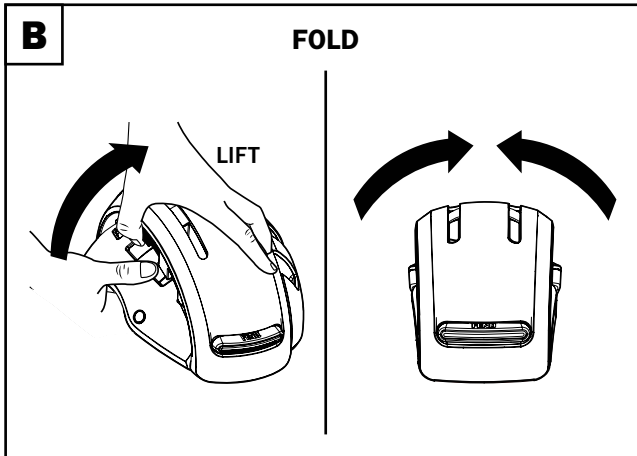
Once a helmet has received an impact, it may no longer be adequate to protect the head against further impacts and should be discarded and replaced even if damage is not visible. FEND generally recommends replacing a helmet every three years.

## HOW TO USE HELMET

**Unfolding the Helmet:** Rotate both sides of the helmet outwards until you hear a "click" (see Figure A). To check if it's fully unfolded, push on both sides. If the sides rotate inward, it's not locked. Continue rotating until you hear the "click".



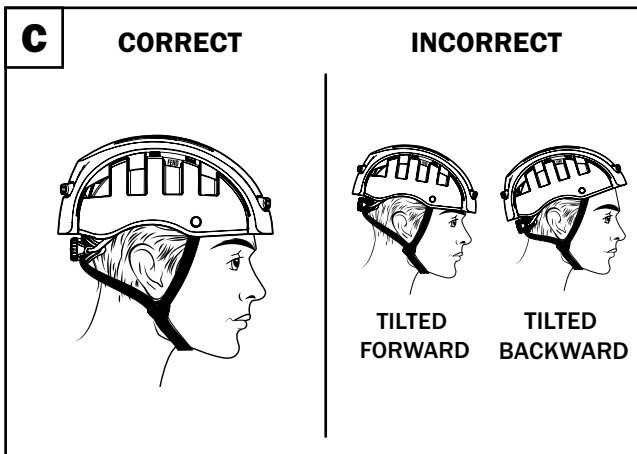
**Folding the Helmet:** Lift the lock tab ( **FEND** ) and rotate one side of the helmet inwards (see **Figure B**). Repeat on the opposite side.



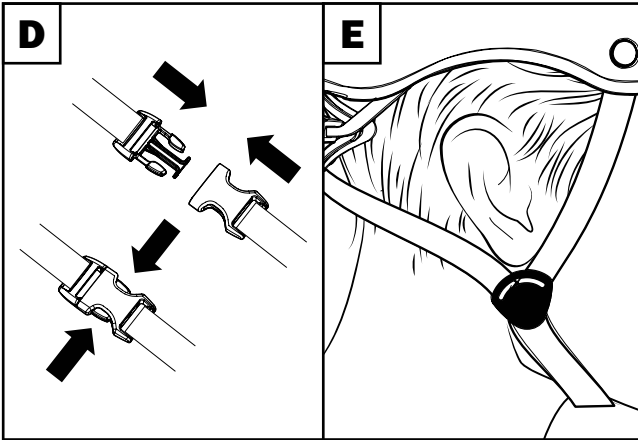
### **FIT GUIDE**

Make sure the helmet fits correctly and is worn properly to ensure it will provide the maximum protection.

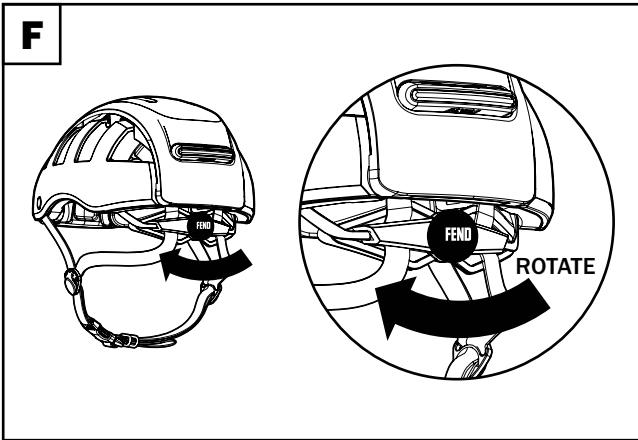
**Fit:** Once helmet is fully open, place onto head with rear fit adjuster in the back. Make sure the helmet is straight in the front to protect your forehead (see **Figure C**). Never wear the helmet tilted forward or backward. Note all adjustments must be made when the helmet is perfectly horizontal across the forehead. Failure to do so may result in an improper fit with risk of the helmet not being secured properly and may come off in an accident.



**Buckle:** Fasten buckle securely under chin (**see Figure D**). Pull strap tight for a customized fit. Make sure straps do not cover the ears (**see Figure E**). Check all adjustments each time before use.



**Rear Fit Adjuster:** Rotate rear dial fit adjuster clockwise to tighten and counterclockwise to loosen (**see Figure F**). Note the fit should be adjusted for your comfort and should not be uncomfortably tight.



**Fit Check:** Once all adjustments are made, it is very important to check the fit. Stand in front of a mirror and grab the helmet with both hands. Twist left and right. Your forehead skin should move along with the helmet. If it can be rolled off the head completely in either direction, it does not fit properly and needs readjustment.

**WARNING:** If you cannot adjust the helmet to fit properly, it must not be used. Please consult with your dealer or contact FEND for further assistance.

## HELMET CARE

**WARNING:** Helmets can be damaged by certain cleaning solvents, including ammonia or bleach. The damage may not be visible to the user.

**Cleaning:** Clean the helmet with a soft cloth using only warm water and mild soap. Note, the inner foam lining may be removed and washed separately. Do not dismantle or modify any part of the helmet, which will result in seriously jeopardizing its protective function.

**Storage:** Store helmet in a cool, dry place. Do not store in direct heat or sunlight. Excessive heat can damage the helmet.

## HELMET 1-YEAR LIMITED WARRANTY

FEND offers the original purchaser a 1-year limited warranty from the date of original purchase to be free from defects in materials or workmanship. This warranty is non-transferable and only applies to the original purchaser of the product. This warranty does not apply to defects of physical damage resulting from abuse, neglect, improper maintenance, improper fit, alterations, impact, accident, normal wear and tear, heat or contact with chemicals, or use not intended by FEND. If your FEND product is found to be defective in materials or workmanship within one year from the original date of purchase, contact your dealer or FEND, who will, at their discretion, either repair or replace the product. FEND assumes no responsibility for any costs, losses, or damages incurred due to the loss or use of its products. Furthermore, FEND specifically disclaims any claims for incidental or consequential damages. Your use of FEND products is solely at your own risk and discretion. You are solely responsible for any loss, liability, or damages resulting from the use of our products, including personal injury, loss of life, and damage to property. This warranty does not affect your statutory rights and is in lieu of all other agreements, guarantees, and warranties, and no representative or person is authorized to assume liability on behalf of FEND in connection with the sale or use of this product. All warranties are hereby limited to the duration of this limited warranty. Some states do not allow limitations on how long an implied warranty lasts, so the above limitation may not apply to you.

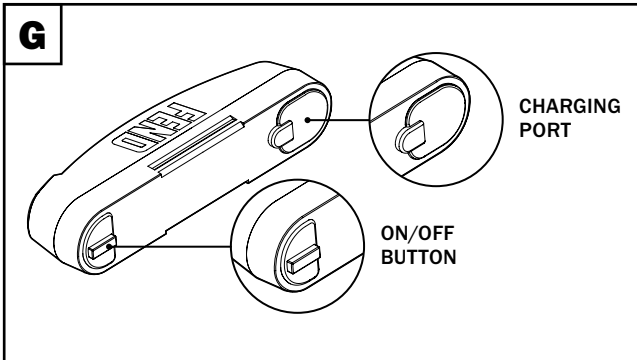
# LIGHTS MANUAL

The FEND Super lights are designed to enhance your visibility and safety while cycling, especially in low-light conditions or situations where visibility is reduced. Using both the front light and taillight is highly recommended and legally required in many states, as it significantly improves your visibility to other road users, particularly motorists. Before riding, ensure that the lights are sufficiently charged for optimal performance.

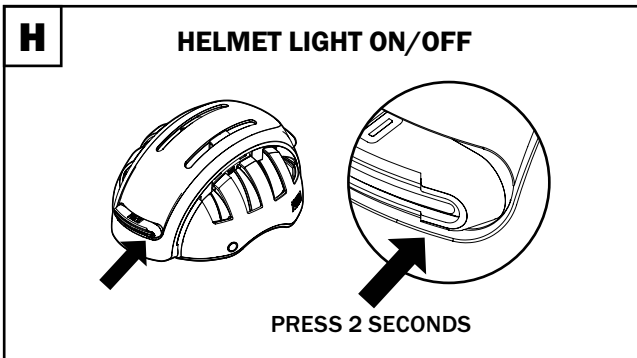
**WARNING:** Do not attach the FEND Super Light(s) to any other helmet. Using the FEND Super Light(s) with other helmets may compromise your safety, including on impact.

## HOW TO USE LIGHTS

- 1. Charging the Lights:** Before using, charge the lights for approximately 1.5 hours. The lights are fully charged when the indicator lights switch off.
- 2. Turning On/Off the Lights:** To turn Light On/Off, press and hold the power button located on the back of the light for 2 seconds (**see Figure G**), until the light turns On/Off.



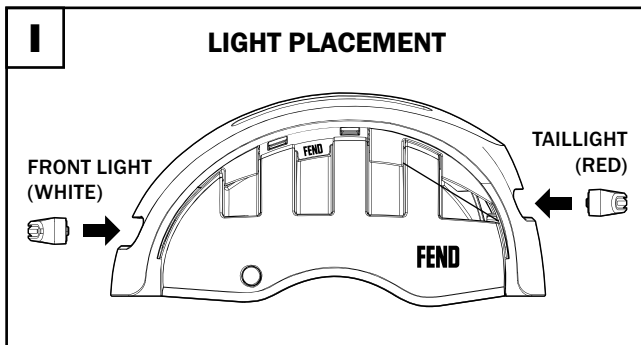
- 3. Turning On/Off the Lights When Installed in the Helmet:** To turn Light On/Off when installed in the helmet, press the U-shaped indicator bump located on the front side of the light for 2 seconds (**see Figure H**), until the light turns On/Off.



**4. Switching Modes:** The light features three modes: Steady, Pulse, and Flash. To switch between these modes, quickly press the power button for 1 second each time.

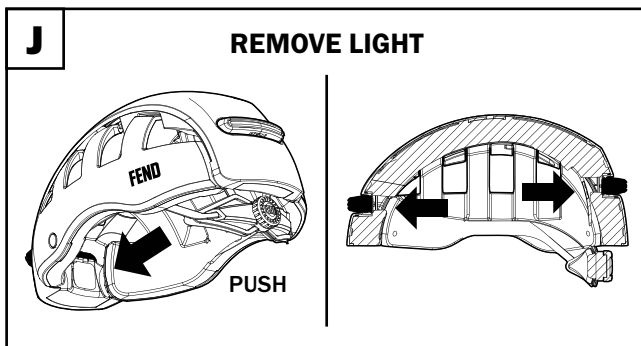
## HOW TO INSTALL/REMOVE LIGHTS FROM HELMET

**1. Choose Correct Light:** The Front Light (White Light) should always be placed on the FRONT of the helmet, and the Taillight (Red Light) should always be placed on the BACK of the helmet (**See Figure I**).



**2. Install Lights Onto Helmet:** Locate the designated slots for the lights on the FEND Super helmet and push the lights into the slots until an audible click is heard, indicating they are securely locked in place.

**3. Remove Lights From Helmet:** From the inside of the helmet, push outward on the back surface of the light until it snaps out of place (**see Figure J**).



## HOW TO CHARGE THE LIGHTS

**1. Locate Charging Port:** Peel back the protective rubber layer on the back of each light to uncover the USB-C port (**see Figure G on page 6**).

**2. Charging Time:** It takes approximately 1.5 hours to fully charge the lights with a completely drained battery.

**3. Charging Indicator:** The LED light will blink while charging and will switch off once charging is complete.

The charger's output voltage must not exceed 5V. Use only Class II electrical, CE/UL approved charger with double insulation against hazardous voltages.

## **LIGHT STORAGE AND CLEANING**

Store the lights in a cool, dry place. To clean, wipe with a damp cloth. Do not submerge or use harsh cleaning chemicals.

## **LIGHT 1-YEAR LIMITED WARRANTY**

FEND offers the original purchaser a 1-year limited warranty from the date of original purchase to be free from defects in materials or workmanship. This warranty is non-transferable and only applies to the original purchaser of the product. This warranty does not apply to defects of physical damage resulting from abuse, neglect, improper maintenance, improper fit, alterations, impact, accident, normal wear and tear, heat or contact with chemicals, or use not intended by FEND. If your FEND product is found to be defective in materials or workmanship within one year from the original date of purchase, contact your dealer or FEND, who will, at their discretion, either repair or replace the product. FEND assumes no responsibility for any costs, losses, or damages incurred due to the loss or use of its products. Furthermore, FEND specifically disclaims any claims for incidental or consequential damages. Your use of FEND products is solely at your own risk and discretion. You are solely responsible for any loss, liability, or damages resulting from the use of our products, including personal injury, loss of life, and damage to property. This warranty does not affect your statutory rights and is in lieu of all other agreements, guarantees, and warranties, and no representative or person is authorized to assume liability on behalf of FEND in connection with the sale or use of this product. All warranties are hereby limited to the duration of this limited warranty. Some states do not allow limitations on how long an implied warranty lasts, so the above limitation may not apply to you.

## **LIGHT SPECIFICATIONS**

- Three light modes: Steady, Pulse, and Flash
- Memory stored for the last mode used
- Power saving flash mode triggered at 5% battery and lasts 20 minutes
- IPX6 Waterproof rating
- Temperature range: 0-40 degrees Celsius (32-104 degrees Fahrenheit)
- Battery: 400mAh Lithium
- Charging Voltage: DC 3.7V

## **LIGHT BATTERY WARNING**

The FEND Super Lights are powered by a rechargeable Lithium-ion battery, commonly used in many electronic devices. If mishandled, these batteries can pose a risk of fire or explosion.

- Avoid submerging the rechargeable battery in water. If the battery or interior of the light gets wet or damp, let all parts dry before attempting to use again.
- Do not expose the battery to high temperatures.
- Do not burn, puncture, dismantle, or damage the battery, as this can cause explosions or release of toxic materials.
- If the rechargeable battery becomes damaged or stops functioning, do not disassemble



or damage it. Instead, take it to a battery recycling or disposal facility in accordance with local regulations.

- In case the rechargeable battery leaks any liquid, avoid any contact and consult a doctor if contact occurs.
- Adhere to all relevant regulations and airline instructions when shipping or transporting the battery on an aircraft.

Please note that unauthorized reselling of FEND products is prohibited.

**EU Type Examination Conducted By:** ITS Testing Services (UK) Ltd., Centre Court, Meridian Business Park, Leicester LE19 1WD. UKCA AB0362.

**Notified Body:** Kiwa Nederland B.V, with its office located at Wilmersdorf, 50, 7327 AC Apeldoorn, The Netherlands. Notified Body No. 0063

**Manufactured By FEND Corp:** 188 Grand Street, Second Floor #1164, New York, New York 10013, USA - Made in China - Factory: 4404164ACS - [www.fend.io](http://www.fend.io) - [help@fend.io](mailto:help@fend.io)

**The EU and UK declaration of conformity is available at:** [www.fend.io/pages/eu-doc](http://www.fend.io/pages/eu-doc)

# FRENCH

Conforme à la norme de sécurité US CPSC pour les casques de vélo pour les personnes âgées de 5 ans et plus, et à la norme de sécurité européenne CE EN1078:2012+A1:2012 pour les casques pour les cyclistes à pédales et les utilisateurs de planches à roulettes et de patins à roulettes. Ce casque est conforme au règlement 2016/425 de l'UKCA pour les équipements de protection individuelle.

Veuillez lire attentivement ce document avant de l'utiliser. N'hésitez pas à nous contacter à l'adresse [help@fend.io](mailto:help@fend.io) si vous avez des questions. Nous sommes là pour vous aider !

## CE QUI EST INCLUS (Modèle : Casque FEND Super + Lights)

- Casque FEND Super
- Feu avant FEND Super
- Feu arrière FEND Super
- Câble de chargement double USB-C vers USB-A

## CE QUI EST INCLUS (Modèle : Casque FEND Super)

- Casque FEND Super

## MANUEL DU CASQUE

Ce casque est conçu pour les cycles à pédales, les planches à roulettes et les patins à roulettes et n'est pas destiné aux véhicules à moteur ou à d'autres sports.

**AVERTISSEMENT :** Ce casque ne doit pas être utilisé par des enfants dans le cadre d'activités, y compris l'escalade, où il existe un risque de strangulation ou de pendaison si l'enfant se retrouve coincé dans le casque. Le casque doit être ajusté et fixé correctement à la tête de l'utilisateur, conformément aux instructions d'ajustement du fabricant. Il ne sera protecteur que s'il est de la bonne taille et correctement ajusté. Il est recommandé d'essayer plusieurs tailles pour s'assurer que le casque est le mieux adapté.

Aucun casque ne peut prévenir toutes les blessures. Même les accidents à faible vitesse peuvent entraîner des blessures graves, voire mortelles. Conduisez avec prudence et respectez le code de la route.

Une fois qu'un casque a reçu un impact, il peut ne plus être adéquat pour protéger la tête contre d'autres impacts et doit être jeté et remplacé, même si les dommages ne sont pas visibles. FEND recommande généralement de remplacer un casque tous les trois ans.

## COMMENT UTILISER LE CASQUE

**Déplier le casque :** Tournez les deux côtés du casque vers l'extérieur jusqu'à ce que vous entendiez un "clic" (voir figure A). Pour vérifier s'il est complètement déplié, poussez sur les deux côtés. Si les côtés tournent vers l'intérieur, le casque n'est pas verrouillé. Continuez à tourner jusqu'à ce que vous entendiez le "clic".

**Plier le casque :** Soulevez la languette de verrouillage (1) et faites pivoter un côté du casque vers l'intérieur (voir figure B). Répétez l'opération sur le côté opposé.

## GUIDE D'AJUSTEMENT

Assurez-vous que le casque est bien ajusté et qu'il est porté correctement afin de garantir une protection maximale.

**Ajustement :** Une fois le casque complètement ouvert, placez-le sur la tête en plaçant le dispositif de réglage à l'arrière. Veillez à ce que le casque soit droit à l'avant pour protéger votre front (voir figure C). Ne jamais porter le casque incliné vers l'avant ni vers l'arrière. Remarque : tous les réglages doivent être effectués lorsque le casque est parfaitement horizontal sur le front. Dans le cas contraire, le casque risque d'être mal ajusté, de ne pas être correctement fixé et de se détacher en cas d'accident.

**Boucle :** Fixez fermement la boucle sous le menton (voir figure D). Tirez sur la sangle pour obtenir un ajustement personnalisé. Veillez à ce que les sangles ne couvrent pas les oreilles (voir figure E). Vérifiez tous les réglages avant chaque utilisation.

**Réglage de l'ajustement à l'arrière :** Tournez la molette de réglage arrière dans le sens des aiguilles d'une montre pour serrer et dans le sens inverse pour desserrer (voir figure F). Notez que l'ajustement doit être réglé pour votre confort et ne doit pas être inconfortablement serré.

**Vérification de l'ajustement :** Une fois tous les réglages effectués, il est très important de vérifier l'ajustement. Placez-vous devant un miroir et saisissez le casque à deux mains. Tournez-le de gauche à droite. La peau de votre front doit bouger en même temps que le casque. Essayez ensuite de faire rouler le casque vers l'avant et vers l'arrière. S'il peut se détacher complètement de la tête dans un sens ou dans l'autre, il n'est pas bien ajusté et doit être réajusté.

**AVERTISSEMENT :** Si vous ne parvenez pas à ajuster correctement le casque,

vous ne devez pas l'utiliser. Veuillez consulter votre revendeur ou contacter FEND pour obtenir de l'aide.

## ENTRETIEN DU CASQUE

**AVERTISSEMENT :** Les casques peuvent être endommagés par certains solvants de nettoyage, y compris l'ammoniaque ou l'eau de Javel. Les dommages peuvent ne pas être visibles pour l'utilisateur.

**Nettoyage :** Nettoyez le casque avec un chiffon doux en utilisant uniquement de l'eau tiède et un savon doux. La doublure intérieure en mousse peut être retirée et lavée séparément. Ne démontez pas et ne modifiez pas les pièces du casque, ce qui compromettrait gravement sa fonction de protection.

**Stockage :** Stocker le casque dans un endroit frais et sec. Ne pas le stocker à la chaleur directe ou à la lumière du soleil. Une chaleur excessive peut endommager le casque.

## GARANTIE LIMITÉE D'UN AN SUR LES CASQUES

FEND offre à l'acheteur d'origine une garantie limitée d'un an à compter de la date d'achat initiale, contre tout défaut de matériel ou de fabrication. Cette garantie n'est pas transférable et ne s'applique qu'à l'acheteur initial du produit. Cette garantie ne s'applique pas aux défauts de dommages physiques résultant d'un abus, d'une négligence, d'un mauvais entretien, d'une mauvaise adaptation, de modifications, d'un impact, d'un accident, d'une usure normale, de la chaleur ou d'un contact avec des produits chimiques, ou d'une utilisation non prévue par FEND. Si votre produit FEND présente un défaut de matériel ou de fabrication dans un délai d'un an à compter de la date d'achat originale, contactez votre revendeur ou FEND qui, à sa discrétion, réparera ou remplacera le produit. FEND n'assume aucune responsabilité pour les coûts, pertes ou dommages encourus en raison de la perte ou de l'utilisation de ses produits. En outre, FEND rejette spécifiquement toute demande de dommages accessoires ou indirects. L'utilisation des produits FEND se fait uniquement à vos propres risques et à votre propre discrétion. Vous êtes seul responsable de toute perte, responsabilité ou dommage résultant de l'utilisation de nos produits, y compris les dommages corporels, les pertes de vie et les dommages matériels. Cette garantie n'affecte pas vos droits statutaires et remplace tous les autres accords, garanties et garanties, et aucun représentant ou personne n'est autorisé à assumer la responsabilité au nom de FEND en relation avec la vente ou l'utilisation de ce produit. Tous les garanties sont limitées à la durée de cette garantie limitée. Certains états ne permettent pas de limiter la durée d'une garantie implicite, de sorte que la limitation ci-dessus peut ne pas s'appliquer à vous.

## MANUEL DES FEUX

Les feux FEND Super sont conçus pour améliorer votre visibilité et votre sécurité à vélo, en particulier dans des conditions de faible luminosité ou dans des situations où la visibilité est réduite. L'utilisation du feu avant et du feu arrière est fortement recommandée et légalement requise dans de nombreux États, car elle améliore considérablement votre visibilité pour les autres usagers de la route, en particulier les automobilistes. Avant de rouler, assurez-vous que les feux sont suffisamment chargés pour une performance optimale.

**AVERTISSEMENT :** Ne fixez pas le(s) FEND Super Feu(s) sur un autre casque. L'utilisation de FEND Super Feu avec d'autres casques peut compromettre votre sécurité, y compris en cas d'impact.

## COMMENT UTILISER LES FEUX

- Chargement des feux :** Avant de les utiliser, chargez les feux pendant environ 1,5 heure. Les feux sont complètement chargés lorsque les indicateurs lumineux s'éteignent.
- Allumer/éteindre les feux :** Pour allumer/éteindre le feu, appuyez sur le bouton d'alimentation situé à l'arrière du feu et maintenez-le enfoncé pendant 2 secondes (voir figure G), jusqu'à ce que le feu s'allume/éteigne.
- Allumer/éteindre les feux lorsqu'ils sont installés dans le casque :** Pour allumer/éteindre le feu lorsqu'il est installé dans le casque, appuyez sur la bosse indicatrice en forme de U située à l'avant du feu pendant 2 secondes (voir figure H), jusqu'à ce que le feu s'allume/éteigne.
- Modes de commutation :** Le feu est doté de trois modes : Fixe, Impulsion et Flash. Pour passer d'un mode à l'autre, appuyez rapidement sur le bouton d'alimentation pendant 1 seconde à chaque fois.

## COMMENT INSTALLER/RETIRER LES FEUX DU CASQUE

- Choisissez le bon feu :** Le feu avant (lumière blanche) doit toujours être placé à l'AVANT du casque, et le feu arrière (lumière rouge) doit toujours être placé à l'ARRIÈRE du casque (voir figure I).
- Installer les feux sur le casque :** Localisez les fentes désignées pour les feux sur le casque FEND Super et poussez les feux dans les fentes jusqu'à ce qu'un clic audible se fasse entendre, indiquant qu'ils sont bien verrouillés en place.
- Retirer les feux du casque :** Depuis l'intérieur du casque, poussez vers l'extérieur la surface arrière du feu jusqu'à ce qu'il s'enclenche (voir Figure J).

## COMMENT RECHARGER LES FEUX

- Localisez le port de charge :** Retirez la couche protectrice en caoutchouc à l'arrière de chaque feu pour découvrir le port USB-C (voir Figure G).

**2. Temps de charge :** Il faut environ 1,5 heure pour recharger complètement les feux avec une batterie complètement déchargée.

**3. Indicateur de charge :** Le feu LED clignote pendant la charge et s'éteint une fois la charge terminée.

La tension de sortie du chargeur ne doit pas dépasser 5V. N'utilisez que des chargeurs électriques de classe II, homologués CE/UL et dotés d'une double isolation contre les tensions dangereuses.

## STOCKAGE ET NETTOYAGE DES LAMPES

Conservez les feux dans un endroit frais et sec. Pour les nettoyer, utilisez un chiffon humide. Ne pas immerger ni utiliser de produits chimiques de nettoyage agressifs.

## GARANTIE LIMITÉE D'UN AN SUR LE FEU

FEND offre à l'acheteur d'origine une garantie limitée d'un an à compter de la date d'achat initiale, contre tout défaut de matériel ou de fabrication. Cette garantie n'est pas transférable et ne s'applique qu'à l'acheteur initial du produit. Cette garantie ne s'applique pas aux défauts de dommages physiques résultant d'un abus, d'une négligence, d'un mauvais entretien, d'une mauvaise adaptation, de modifications, d'un impact, d'un accident, d'une usure normale, de la chaleur ou d'un contact avec des produits chimiques, ou d'une utilisation non prévue par FEND. Si votre produit FEND présente un défaut de matériel ou de fabrication dans un délai d'un an à compter de la date d'achat originale, contactez votre revendeur ou FEND qui, à sa discrétion, réparera ou remplacera le produit. FEND n'assume aucune responsabilité pour les coûts, pertes ou dommages encourus en raison de la perte ou de l'utilisation de ses produits. En outre, FEND rejette spécifiquement toute demande de dommages accessoires ou indirects. L'utilisation des produits FEND se fait uniquement à vos propres risques et à votre propre discrétion. Vous êtes seul responsable de toute perte, responsabilité ou dommage résultant de l'utilisation de nos produits, y compris les dommages corporels, les pertes de vie et les dommages matériels. Cette garantie n'affecte pas vos droits statutaires et remplace tous les autres accords, garanties et garanties, et aucun représentant ou personne n'est autorisé à assumer la responsabilité au nom de FEND en relation avec la vente ou l'utilisation de ce produit. Toutes les garanties sont limitées à la durée de cette garantie limitée. Certains états ne permettent pas de limiter la durée d'une garantie implicite, de sorte que la limitation ci-dessus peut ne pas s'appliquer à vous.

## SPÉCIFICATIONS DU FEU

- Trois modes d'éclairage : Fixe, Pulsé et Flash
- Mémorisation du dernier mode utilisé
- Le mode flash d'économie d'énergie se déclenche à 5 % de la batterie et dure 20 minutes
- Indice d'étanchéité IPX6
- Plage de température : 0-40 degrés Celsius (32-104 degrés Fahrenheit)
- Batterie : 400mAh Lithium
- Tension de charge : DC 3.7V

## AVERTISSEMENT SUR LA BATTERIE DES FEUX

Les feux FEND Super sont alimentés par une batterie rechargeable au lithium-ion, couramment utilisée dans de nombreux appareils électroniques. En cas de mauvaise manipulation, ces batteries peuvent présenter un risque d'incendie ou d'explosion.

- Évitez d'immerger la batterie rechargeable dans l'eau. Si la batterie ou l'intérieur du feu est mouillé ou humide, laissez sécher toutes les pièces avant de les réutiliser.
- N'exposez pas la batterie à des températures élevées.
- Ne pas brûler, percer, démonter ou endommager la batterie, car cela peut provoquer des explosions ou la libération de matériaux toxiques.
- Si la batterie rechargeable est endommagée ou cesse de fonctionner, ne la démontez pas et ne l'endommagez pas. Confiez-la plutôt à un centre de recyclage ou d'élimination des piles, conformément aux réglementations locales.
- En cas de fuite de liquide de la batterie rechargeable, évitez tout contact et consultez un médecin en cas de contact.
- Respectez toutes les réglementations en vigueur et les instructions de la compagnie aérienne lorsque vous expédiez ou transportez la batterie dans un avion.

Veuillez noter que la revente non autorisée des produits FEND est interdite.

**Examen de type UE effectué par :** ITS Testing Services (UK) Ltd, Centre Court, Meridian Business Park, Leicester LE19 1WD, UKCA ABO362.

**Organisme notifié :** Kiwa Nederland B.V, dont les bureaux sont situés à Wilmersdorf, 50, 7327 AC Apeldoorn, Pays-Bas. Organisme notifié n° 0063

**Fabriqué par FEND Corp :** 188 Grand Street, Second Floor #1164, New York, New York 10013, USA - Fabriqué en Chine - Usine : 4404164ACS - www.fend.io - help@fend.io

**La déclaration de conformité de l'UE et du Royaume-Uni est disponible à l'adresse suivante :** www.fend.io/pages/eu-doc

# GERMAN

Entspricht dem US **CPSC**-Sicherheitsstandard für Fahrradhelme für Personen ab 5 Jahren und dem europäischen Sicherheitsstandard **CE EN1078:2012+A1:2012** für Helme für Radfahrer und Benutzer von Skateboards und Rollschuhen. Dieser Helm ist konform mit der **UKCA-Verordnung 2016/425** für persönliche Schutzausrüstung.

Bitte vor dem Gebrauch sorgfältig lesen. Bitte kontaktieren Sie uns unter [help@fend.io](mailto:help@fend.io), wenn Sie irgendwelche Fragen haben. Wir sind für Sie da!

## WAS ENTHALTEN IST (Modell: FEND Super + Lights Helm)

- FEND Super Helm
- FEND Super Vorderlicht
- FEND Super Rücklicht
- Duales USB-C-auf-USB-A-Ladekabel

## WAS ENTHALTEN IST (Modell: FEND Super Helm)

- FEND Super Helm

## HELMHANDBUCH

Dieser Helm ist für Pedalräder, Skateboards und Rollschuhe konzipiert und nicht für Kraftfahrzeuge oder andere Sportarten geeignet.

**WARNUNG:** Dieser Helm darf von Kindern nicht für Aktivitäten, einschließlich Klettern, verwendet werden, bei denen die Gefahr des Strangulierens oder Hängenbleibens besteht, wenn das Kind mit dem Helm eingeklemmt wird. Der Helm muss gemäß den Anweisungen des Herstellers richtig auf den Kopf des Benutzers aufgesetzt und befestigt werden. Er bietet nur dann Schutz, wenn er die richtige Größe hat und richtig eingestellt ist. Es wird empfohlen, verschiedene Größen auszuprobieren, um den besten Sitz zu gewährleisten.

Kein Helm kann alle Verletzungen verhindern. Selbst Unfälle mit geringer Geschwindigkeit können zu schweren Verletzungen oder zum Tod führen. Fahren Sie bitte vorsichtig und beachten Sie alle Verkehrsregeln.

Wenn ein Helm einmal einen Aufprall erlitten hat, kann er den Kopf möglicherweise nicht mehr ausreichend vor weiteren Stößen schützen und sollte ausgetauscht und ersetzt werden, auch wenn keine Schäden sichtbar sind. FEND empfiehlt generell, einen Helm alle drei Jahre zu ersetzen.

## WIE MAN DEN HELM BENUTZT

**Entfalten des Helms:** Drehen Sie beide Seiten des Helms nach außen, bis Sie ein "Klicken" hören (**siehe Abbildung A**). Drücken Sie auf beide Seiten, um zu prüfen, ob der Helm vollständig ausgeklappt ist. Wenn sich die Seiten nach innen drehen, ist er nicht verriegelt. Drehen Sie weiter, bis Sie ein "Klicken" hören.

**Falten des Helms:** Heben Sie die Verriegelungslasche (**A**) an und drehen Sie eine Seite des Helms nach innen (**siehe Abbildung B**). Wiederholen Sie den Vorgang auf der gegenüberliegenden Seite.

## PASSENANLEITUNG

Vergewissern Sie sich, dass der Helm richtig sitzt und richtig getragen wird, damit er den bestmöglichen Schutz bietet.

**Anpassen:** Wenn der Helm vollständig geöffnet ist, setzen Sie ihn so auf den Kopf, dass die hintere Einstellvorrichtung nach hinten zeigt. Stellen Sie sicher, dass der Helm vorne gerade ist, um Ihre Stirn zu schützen (**siehe Abbildung C**). Tragen Sie den Helm niemals nach vorne oder hinten geneigt. Beachten Sie, dass alle Einstellungen vorgenommen werden müssen, wenn der Helm perfekt horizontal über der Stirn liegt. Andernfalls kann der Helm nicht richtig sitzen und sich bei einem Unfall ablösen.

**Schnalle:** Schließen Sie die Schnalle sicher unter dem Kinn (**siehe Abbildung D**). Ziehen Sie den Gurt fest, um eine individuelle Passform zu erreichen. Stellen Sie sicher, dass die Riemen die Ohren nicht bedecken (**siehe Abbildung E**). Überprüfen Sie alle Einstellungen jedes Mal vor der Verwendung.

**Hintere Anpassungsvorrichtung:** Drehen Sie den hinteren Einsteller im Uhrzeigersinn, um die Passform festzustellen, und gegen den Uhrzeigersinn, um sie zu lockern (**siehe Abbildung F**). Beachten Sie, dass die Passform so eingestellt werden sollte, dass sie für Sie bequem und nicht unangenehm eng ist.

**Überprüfung der Passform:** Nachdem Sie alle Einstellungen vorgenommen haben, ist es sehr wichtig, die Passform zu überprüfen. Stellen Sie sich vor einen Spiegel und fassen Sie den Helm mit beiden Händen. Drehen Sie ihn nach links und rechts. Ihre Stirnhaut sollte sich mit dem Helm mitbewegen. Versuchen Sie dann, den Helm nach vorne und hinten zu rollen. Wenn er sich in beide Richtungen vollständig vom Kopf abrollen lässt, sitzt er nicht richtig und muss neu eingestellt werden.

**WARNUNG:** Wenn Sie den Helm nicht richtig einstellen können, darf er nicht verwendet werden. Wenden Sie sich bitte an Ihren Händler oder an FEND, um weitere Hilfe zu erhalten.

## HELMPFLEGE

**WARNUNG:** Helme können durch bestimmte Reinigungsmittel, einschließlich Ammoniak oder Bleichmittel, beschädigt werden. Die Schäden sind für den Benutzer möglicherweise nicht sichtbar.

**Reinigung:** Reinigen Sie den Helm mit einem weichen Tuch und nur mit warmem Wasser und milder Seife. Beachten Sie, dass die innere Schaumstoffkleidung herausgenommen und separat gewaschen werden kann. Zerlegen oder verändern Sie keine Teile des Helms, da dies seine Schutzfunktion ernsthaft beeinträchtigen könnte.

**Lagerung:** Lagern Sie den Helm an einem kühlen, trockenen Ort. Lagern Sie ihn nicht in direkter Hitze oder Sonnenlicht. Übermäßige Hitze kann den Helm beschädigen.

## HELM 1 JAHR BESCHRÄNKTE GARANTIE

FEND bietet dem Erstkäufer eine 1-jährige beschränkte Garantie ab dem Datum des Erstkaufs auf Material- und Verarbeitungsfehler. Diese Garantie gilt nicht übertragbar und gilt nur für den Erstkäufer des Produkts. Diese Garantie gilt nicht für Defekte oder physische Schäden, die durch Missbrauch, Vernachlässigung, unsachgemäße Wartung, falsche Passform, Änderungen, Stöße, Unfälle, normale Abnutzung, Hitze oder Kontakt mit Chemikalien oder einen nicht von FEND vorgesehenen Gebrauch entstanden sind. Sollte Ihr FEND-Produkt innerhalb eines Jahres nach dem ursprünglichen Kaufdatum Material- oder Verarbeitungsfehler aufweisen, wenden Sie sich bitte an Ihren Händler oder an FEND, die das Produkt nach eigenem Ermessen entweder reparieren oder ersetzen werden. FEND übernimmt keine Verantwortung für Kosten, Verluste oder Schäden, die durch den Verlust oder die Verwendung seiner Produkte entstehen. Darüber hinaus lehnt FEND ausdrücklich jegliche Ansprüche für zufällige oder Folgeschäden ab. Die Nutzung von FEND-Produkten erfolgt ausschließlich auf eigenes Risiko und nach eigenem Ermessen. Sie tragen die alleinige Verantwortung für alle Verluste, Haftungen oder Schäden, die sich aus der Verwendung unserer Produkte ergeben, einschließlich Personenschäden, Verlust des Lebens und Sachschäden. Diese Garantie beeinträchtigt nicht Ihre gesetzlichen Rechte und tritt an die Stelle aller anderen Vereinbarungen, Garantien und Gewährleistungen, und kein Vertreter oder eine Person ist befugt, im Namen von FEND eine Haftung in Verbindung mit dem Verkauf oder der Verwendung dieses Produkts zu übernehmen. Alle Garantien sind hiermit auf die Dauer dieser beschränkten Garantie beschränkt. In einigen Staaten ist eine Begrenzung der Dauer einer stillschweigenden Garantie nicht zulässig, so dass die obige Einschränkung möglicherweise nicht auf Sie zutrifft.

## LEUCHTENHANDBUCH

Die FEND Super Lichter wurden entwickelt, um Ihre Sichtbarkeit und Sicherheit beim Radfahren zu erhöhen, insbesondere bei schlechten Lichtverhältnissen oder in Situationen, in denen die Sicht eingeschränkt ist. Die Verwendung sowohl des Frontlichts als auch des Rücklichts wird dringend empfohlen und ist in vielen Staaten gesetzlich vorgeschrieben, da sie Ihre Sichtbarkeit für andere Verkehrsteilnehmer, insbesondere für Autofahrer, erheblich verbessert. Vergewissern Sie sich vor der Fahrt, dass die Lichter ausreichend aufgeladen sind, um eine optimale Leistung zu gewährleisten.

**WARNUNG:** Befestigen Sie die FEND Super Lichter nicht an einem anderen Helm. Die Verwendung der FEND Super Lichter mit anderen Helmen kann Ihre Sicherheit gefährden, auch bei einem Aufprall.

## WIE MAN DIE LEUCHTEN BENUTZT

- Aufladen der Leuchten:** Laden Sie die Leuchten vor der Verwendung etwa 1,5 Stunden lang auf. Die Lampen sind vollständig aufgeladen, wenn sich die Anzeigelampen ausschalten.
- Ein- und Ausschalten der Leuchten:** Um die Leuchte ein- und auszuschalten, halten Sie die Einschalttaste auf der Rückseite der Leuchte 2 Sekunden lang gedrückt (siehe **Abbildung G**), bis die Leuchte sich ein- und ausschaltet.
- Ein- und Ausschalten der im Helm installierten Leuchten:** Um die im Helm installierte Leuchte ein- bzw. auszuschalten, drücken Sie 2 Sekunden lang auf den U-förmigen Anzeigeknopf an der Vorderseite der Leuchte (siehe **Abbildung H**), bis die Leuchte ein- bzw. ausgeschaltet ist.
- Umschalten der Modi:** Die Leuchte verfügt über drei Modi: Dauerlicht, Pulslicht und Blitzlicht. Um zwischen diesen Modi umzuschalten, drücken Sie die Ein-/Ausschalttaste jeweils kurz für 1 Sekunde.

## ANBRINGEN/ABNEHMEN DER LEUCHTEN VOM HELM

- Wählen Sie das richtige Licht:** Das Frontlicht (weißes Licht) sollte immer an der Vorderseite des Helms angebracht werden, das Rücklicht (rotes Licht) sollte immer an der Rückseite des Helms angebracht werden (siehe **Abbildung I**).
- Montieren Sie die Lichter am Helm:** Sie die vorgesehenen Schlitze für die Lichter am FEND Super Helm und schieben Sie die Lichter in die Schlitze, bis ein hörbares Klicken zu hören ist, das anzeigt, dass sie sicher eingesteckt sind.
- Entfernen Sie die Lichter vom Helm:** Drücken Sie von der Innenseite des Helms aus nach außen auf die Rückseite der Lampe, bis sie einrastet (siehe **Abbildung J**).

## AUFLADEN DER LEUCHTEN

- Suchen Sie den Ladeanschluss:** Ziehen Sie die Gummischutzschicht auf der Rückseite jeder Leuchte ab, um den USB-C-Anschluss freizulegen (siehe **Abbildung G**).

**2. Ladezeit:** Es dauert etwa 1,5 Stunden, um die Lichter mit einer vollständig entladenen Batterie vollständig aufzuladen.

**3. Ladediikator:** Die LED-Leuchte blinkt während des Ladevorgangs und schaltet sich aus, sobald der Ladevorgang abgeschlossen ist.

Die Ausgangsspannung des Ladegeräts darf 5 V nicht überschreiten. Verwenden Sie nur elektrische Ladegeräte der Klasse II mit CE/UL-Zulassung und doppelter Isolierung gegen gefährliche Spannungen.

## LAGERUNG UND REINIGUNG DER LEUCHTEN

Lagern Sie die Leuchten an einem kühlen, trockenen Ort. Zum Reinigen mit einem feuchten Tuch abwischen. Tauchen Sie sie nicht in Wasser und verwenden Sie keine scharfen Reinigungschemikalien.

## LICHT 1 JAHR BESCHRÄNKTE GARANTIE

FEND bietet dem Erstkäufer eine 1-jährige beschränkte Garantie ab dem Datum des Erstkaufs auf Material- und Verarbeitungsfehler. Diese Garantie gilt nicht übertragbar und gilt nur für den Erstkäufer des Produkts. Diese Garantie gilt nicht für Defekte oder physische Schäden, die durch Missbrauch, Vernachlässigung, unsachgemäße Wartung, falsche Passform, Änderungen, Stöße, Unfälle, normale Abnutzung, Hitze oder Kontakt mit Chemikalien oder einen nicht von FEND vorgesehenen Gebrauch entstanden sind. Sollte Ihr FEND-Produkt innerhalb eines Jahres nach dem ursprünglichen Kaufdatum Material- oder Verarbeitungsfehler aufweisen, wenden Sie sich bitte an Ihren Händler oder an FEND, die das Produkt nach eigenem Ermessen entweder reparieren oder ersetzen werden. FEND übernimmt keine Verantwortung für Kosten, Verluste oder Schäden, die durch den Verlust oder die Verwendung seiner Produkte entstehen. Darüber hinaus lehnt FEND ausdrücklich jegliche Ansprüche für zufällige oder Folgeschäden ab. Die Nutzung von FEND-Produkten erfolgt ausschließlich auf eigenes Risiko und nach eigenem Ermessen. Sie tragen die alleinige Verantwortung für alle Verluste, Haftungen oder Schäden, die sich aus der Verwendung unserer Produkte ergeben, einschließlich Personenschäden, Verlust des Lebens und Sachschäden. Diese Garantie beeinträchtigt nicht Ihre gesetzlichen Rechte und tritt an die Stelle aller anderen Vereinbarungen, Garantien und Gewährleistungen, und kein Vertreter oder eine Person ist befugt, im Namen von FEND eine Haftung in Verbindung mit dem Verkauf oder der Verwendung dieses Produkts zu übernehmen. Alle Garantien sind hiermit auf die Dauer dieser beschränkten Garantie beschränkt. In einigen Staaten ist eine Begrenzung der Dauer einer stillschweigenden Garantie nicht zulässig, so dass die obige Einschränkung möglicherweise nicht auf Sie zutrifft.

## LICHTDATEN

- Drei Lichtmodi: Dauerlicht, Pulslicht und Blitzlicht
- Speicher für den zuletzt verwendeten Modus
- Energieparender Blitzmodus, der bei 5 % der Batterie ausgelöst wird und 20 Minuten dauert
- IPX6 Wasserdichtigkeit
- Temperaturbereich: 0-40 Grad Celsius (32-104 Grad Fahrenheit)
- Batterie: 4400mAh Lithium
- Ladespannung: DC 3,7V

## LICHT-AKKU-WARNUNG

Die FEND Super Lights werden von einem wiederaufladbaren Lithium-Ionen-Akku angetrieben, wie er in vielen elektronischen Geräten verwendet wird. Bei unsachgemäßem Umgang mit diesen Batterien besteht Brand- oder Explosionsgefahr.

- Vermeiden Sie es, den Akku in Wasser zu tauchen. Wenn der Akku oder das Innere der Leuchte nass oder feucht geworden ist, lassen Sie alle Teile trocknen, bevor Sie sie wieder benutzen.
- Setzen Sie den Akku keinen hohen Temperaturen aus.
- Verbrennen, durchstechen, zerlegen oder beschädigen Sie den Akku nicht, da dies zu Explosionen oder zur Freisetzung von giftigen Stoffen führen kann.
- Wenn der Akku beschädigt wird oder nicht mehr funktioniert, nehmen Sie ihn nicht auseinander und beschädigen Sie ihn nicht. Bringen Sie ihn stattdessen gemäß den örtlichen Vorschriften zu einer Batterie recycling- oder Entsorgungsstelle.
- Falls aus dem Akku Flüssigkeit ausläuft, vermeiden Sie jeglichen Kontakt und suchen Sie einen Arzt auf.
- Halten Sie sich beim Versand oder Transport des Akkus in einem Flugzeug an alle einschlägigen Vorschriften und Anweisungen der Fluggesellschaft.

Bitte beachten Sie, dass der nicht autorisierte Weiterverkauf von FEND-Produkten verboten ist.

**EU-Baumusterprüfung Durchgeführt von:** ITS Testing Services (UK) Ltd., Centre Court, Meridian Business Park, Leicester LE19 1WD. UKCA AB0362.

**Benannte Stelle:** Kiwa Nederland B.V, mit Sitz in Wilmersdorf, 50, 7327 AC Apeldoorn, Niederlande. Benannte Stelle Nr. 0063

**Hergestellt von FEND Corp:** 188 Grand Street, Second Floor #1164, New York, New York 10013, USA - Hergestellt in China - Fabrik: 4404164ACS - www.fend.io - help@fend.io

**Die Konformitätserklärung für die EU und das Vereinigte Königreich finden Sie unter:** [www.fend.io/pages/eu-doc](http://www.fend.io/pages/eu-doc)

Conforme allo standard di sicurezza CPSC degli Stati Uniti per i caschi da bicicletta per persone di età pari o superiore a 5 anni e allo standard di sicurezza europeo CE EN1078:2012+A1:2012 per i caschi per ciclisti a pedali e utilizzatori di skateboard e pattini a rotelle. Questo casco è conforme al regolamento UKCA 2016/425 per i dispositivi di protezione individuale.

Leggere attentamente prima dell'uso. Per qualsiasi domanda, contattateci all'indirizzo [help@fend.io](mailto:help@fend.io). Siamo qui per aiutarvi!

#### **COSA È INCLUSO (Modello: Casco FEND Super + Lights)**

- Casco FEND Super
- Luce anteriore FEND Super
- Fanale posteriore FEND Super
- Cavo di ricarica USB-C a USB-A doppio

#### **COSA È INCLUSO (Modello: Casco FEND Super)**

- Casco FEND Super

## MANUALE DEL CASCO

Questo casco è progettato per biciclette a pedali, skateboard e pattini a rotelle e non è destinato a veicoli a motore o altri sport.

**AVVERTENZA:** Questo casco non deve essere utilizzato dai bambini in nessuna attività, compresa l'arrampicata, in cui vi sia il rischio di strangolamento o impiccagione se il bambino rimane intrappolato con il casco. Il casco deve essere montato e fissato correttamente alla testa dell'utente secondo le istruzioni di montaggio del produttore. Il casco è protettivo solo se è della misura giusta e se è regolato correttamente. Si consiglia di provare diverse taglie per garantire la migliore vestibilità.

Nessun casco può prevenire tutte le lesioni. Anche gli incidenti a bassa velocità possono causare lesioni gravi o morte. Si consiglia di guidare con attenzione e cautela e di rispettare tutte le norme del codice della strada.

Una volta che un casco ha subito un impatto, potrebbe non essere più adeguato a proteggere la testa da ulteriori impatti e dovrebbe essere scartato e sostituito anche se il danno non è visibile. In generale, FEND raccomanda di sostituire il casco ogni tre anni.

#### **COME USARE IL CASCO**

**Aprire il casco:** Ruotare entrambi i lati del casco verso l'esterno fino a sentire un "clic" (vedi Figura A). Per verificare se è completamente aperto, premere su entrambi i lati. Se i lati ruotano verso l'interno, non è bloccato. Continuare a ruotare finché non si sente il "clic".

**Ripiegamento del casco:** Sollevare la linguetta di blocco (vedi Figura B) e ruotare un lato del casco verso l'interno (vedi Figura B). Ripetere l'operazione sul lato opposto.

#### **GUIDA ALLA VESTIBILITÀ**

Assicuratevi che il casco calzi correttamente e sia indossato in modo appropriato per garantire la massima protezione.

**Calzata:** Una volta che il casco è completamente aperto, posizionarlo sulla testa con il regolatore di calzata posteriore nella parte posteriore. Assicurarvi che il casco sia dritto nella parte anteriore per proteggere la fronte (vedi Figura C). Non indossare mai il casco inclinato in avanti o all'indietro. Tutte le regolazioni devono essere effettuate quando il casco è perfettamente orizzontale sulla fronte. In caso contrario, la calzata potrebbe risultare inadeguata, con il rischio che il casco non sia fissato correttamente e possa staccarsi da incidere.

**Fibbia:** Fissare saldamente la fibbia sotto il mento (vedi Figura D). Tirare il cinturino per ottenere una vestibilità personalizzata. Assicurarvi che le cinghie non coprano le orecchie (vedi Figura E). Controllare tutte le regolazioni ogni volta prima dell'uso.

**Regolatore di vestibilità posteriore:** Ruotare il regolatore posteriore in senso orario per stringere e in senso antiorario per allentare (vedi Figura F). L'adattamento deve essere regolato in base al proprio comfort e non deve essere eccessivamente stretto.

**Controllo della vestibilità:** Una volta effettuate tutte le regolazioni, è molto importante verificare la vestibilità. Mettetevi davanti a uno specchio e afferrate il casco con entrambe le mani. Ruotate a destra e a sinistra. La pelle della fronte dovrebbe muoversi insieme al casco. Successivamente, provate a far ruotare il casco in avanti e all'indietro. Se può essere completamente srotolato dalla testa in entrambe le direzioni, non si adatta correttamente e deve essere regolato.

**AVVERTENZA:** Se non si riesce a regolare il casco in modo corretto, non è possibile utilizzarlo. Consultare il proprio rivenditore o contattare FEND per ulteriore assistenza.

#### **CURA DEL CASCO**

**AVVERTENZA:** I caschi possono essere danneggiati da alcuni solventi per la pulizia, tra cui ammoniaca o candeggina. Il danno potrebbe non essere visibile all'utente.

**Pulizia:** Pulire il casco con un panno morbido usando solo acqua calda e sapone neutro. Nota: il rivestimento interno in schiuma può essere rimosso e lavato separatamente. Non smontare o modificare alcuna parte del casco per non comprometterne seriamente la funzione protettiva.

**Conservazione:** Conservare il casco in un luogo fresco e asciutto. Non riporre il casco in luoghi esposti al calore diretto o alla luce del sole. Il calore eccessivo può danneggiare il casco.

#### **GARANZIA LIMITATA DI 1 ANNO SUL CASCO**

FEND offre all'acquirente originale una garanzia limitata di 1 anno dalla data di acquisto originale per l'assenza di difetti nei materiali o nella lavorazione. Questa garanzia non è trasferibile e si applica solo all'acquirente originale del prodotto. Questa garanzia non si applica a difetti di danni fisici derivanti da abuso, negligenza, manutenzione impropria, montaggio improprio, alterazioni, urti, incidenti, normale usura, calore o contatto con sostanze chimiche, o uso non previsto da FEND. Se il prodotto FEND risulta difettoso nei materiali o nella lavorazione entro un anno dalla data di acquisto originale, contattare il rivenditore o FEND che, a propria discrezione, provvederà alla riparazione o alla sostituzione del prodotto. FEND non si assume alcuna responsabilità per eventuali costi, perdite o danni sostenuti a causa della perdita o dell'uso dei suoi prodotti. Inoltre, FEND declina specificamente qualsiasi richiesta di risarcimento per danni incidentali o consequenziali. L'utilizzo dei prodotti FEND è esclusivamente a rischio e discrezione dell'utente. L'utente è l'unico responsabile di qualsiasi perdita, responsabilità o danno derivante dall'uso dei prodotti FEND, comprese le lesioni personali, la perdita della vita e i danni alla proprietà. La presente garanzia non pregiudica i diritti legali dell'utente e sostituisce tutti gli altri accordi, garanzie e fidejussioni e nessun rappresentante o persona è autorizzata ad assumersi la responsabilità per conto di FEND in relazione alla vendita o all'uso di questo prodotto. Tutte le garanzie sono limitate alla durata della presente garanzia limitata. Alcuni stati non consentono limitazioni sulla durata di una garanzia implicita, pertanto la limitazione di cui sopra potrebbe non essere applicabile.

## MANUALE DELLE LUCI

Le Luci FEND Super sono progettate per migliorare la visibilità e la sicurezza in bicicletta, soprattutto in condizioni di scarsa illuminazione o in situazioni in cui la visibilità è ridotta. L'uso di entrambi i fari anteriori e posteriori è altamente raccomandato e richiesto per legge in molti stati, in quanto migliora notevolmente la visibilità per gli altri utenti della strada, in particolare per gli automobilisti. Prima di partire, assicurarsi che le luci siano sufficientemente cariche per garantire prestazioni ottimali.

**AVVERTENZA:** Non collegare la FEND Super luce a nessun altro casco. L'uso della FEND Super luce con altri caschi può compromettere la vostra sicurezza, anche in caso di impatto.

#### **COME UTILIZZARE LE LUCI**

- 1. Ricarica delle luci:** Prima dell'uso, caricare le luci per circa 1,5 ore. Le luci sono completamente cariche quando gli indicatori luminosi si spengono.
- 2. Accensione e spegnimento delle luci:** Per accendere/spegnere la luce, tenere premuto il pulsante di accensione situato sul retro della luce per 2 secondi (vedi Figura G), finché la luce non si accende/spegne.
- 3. Accensione e spegnimento delle luci quando sono installate nel casco:** Per accendere/spegnere la luce quando è installata nel casco, premere la protuberanza a forma di U situata sul lato anteriore della luce per 2 secondi (vedi Figura H), finché la luce non si accende/spegne.
- 4. Commutazione delle modalità:** La luce dispone di tre modalità: Fissa, Impulso e Flash. Per passare da una modalità all'altra, premere rapidamente il pulsante di accensione per 1 secondo ogni volta.

#### **COME INSTALLARE/RIMUOVERE LE LUCI DAL CASCO**

- 1. Scegliere la luce corretta:** La luce anteriore (luce bianca) deve essere sempre posizionata sulla parte anteriore del casco, mentre la luce posteriore (luce rossa) deve essere sempre posizionata sulla parte posteriore del casco (vedi Figura I).
- 2. Installare le luci sul casco:** Individuare le fessure designate per le luci sul casco FEND Super e spingere le luci nelle fessure finché non si sente un clic che indica che sono saldamente bloccate in posizione.
- 3. Rimuovere le luci dal casco:** Dall'interno del casco, spingere verso l'esterno la superficie posteriore della luce finché non scatta in posizione (vedi Figura J).

#### **COME CARICARE LE LUCI**

- 1. Individuare la porta di ricarica:** Staccare lo strato di gomma protettiva sul retro di ogni luce per scoprire la porta USB-C (vedi Figura G).
- 2. Tempo di ricarica:** Sono necessarie circa 1,5 ore per caricare completamente le luci con una batteria completamente scarica.
- 3. Ladefindikator:** La luce LED lampeggia durante la ricarica e si spegne al termine della stessa.

La tensione di uscita del caricabatterie non deve superare i 5V. Utilizzare solo caricabatterie elettrici di Classe II, approvati CE/UL e con doppio isolamento contro le tensioni pericolose.

## CONSERVAZIONE E PULIZIA DELLE LUCE

Conservare le luci in un luogo fresco e asciutto. Per la pulizia, passare un panno umido. Non immergere o utilizzare prodotti chimici aggressivi per la pulizia.

## GARANZIA LIMITATA DI 1 ANNO SULLA LUCE

FEND offre all'acquirente originale una garanzia limitata di 1 anno dalla data di acquisto originale per l'assenza di difetti nei materiali o nella lavorazione. Questa garanzia non è trasferibile e si applica solo all'acquirente originale del prodotto. Questa garanzia non si applica a difetti di danni fisici derivanti da abuso, negligenza, manutenzione impropria, montaggio improprio, alterazioni, urti, incidenti, normale usura, calore o contatto con sostanze chimiche, o uso non previsto da FEND. Se il prodotto FEND risulta difettoso nei materiali o nella lavorazione entro un anno dalla data di acquisto originale, contattare il rivenditore o FEND che, a propria discrezione, provvederà alla riparazione o alla sostituzione dei prodotti. FEND non si assume alcuna responsabilità per eventuali costi, perdite o danni sostenuti a causa della perdita o dell'uso dei suoi prodotti. Inoltre, FEND declina specificamente qualsiasi richiesta di risarcimento per danni incidentali o consequenziali. L'utilizzo dei prodotti FEND è esclusivamente a rischio e discrezione dell'utente. L'utente è l'unico responsabile di qualsiasi perdita, responsabilità o danno derivante dall'uso dei prodotti FEND, comprese le lesioni personali, la perdita della vita e i danni alla proprietà. La presente garanzia non pregiudica i diritti legali dell'utente e sostituisce tutti gli altri accordi, garanzie e fideiussioni e nessun rappresentante o persona è autorizzata ad assumersi la responsabilità per conto di FEND in relazione alla vendita o all'uso di questo prodotto. Tutte le garanzie sono limitate alla durata della presente garanzia limitata. Alcuni stati non consentono limitazioni sulla durata di una garanzia implicita, pertanto la limitazione di cui sopra potrebbe non essere applicabile.

## SPECIFICHE DELLA LUCE

- Tre modalità di illuminazione: Fissa, a impulsi e flash
- Memorizzazione dell'ultima modalità utilizzata
- La modalità flash a risparmio energetico si attiva al 5% della batteria e dura 20 minuti
- Grado di impermeabilità IPX6
- Intervallo di temperatura: 0-40 gradi Celsius (32-104 gradi Fahrenheit)
- Batteria: 400 mAh al litio
- Voltaggio di carica: DC 3.7V

## AVVISO BATTERIA LUCI

Le Luci FEND Super sono alimentate da una batteria ricaricabile agli ioni di litio, comunemente utilizzata in molti dispositivi elettronici. Se maneggiate in modo improprio, queste batterie possono comportare un rischio di incendio o di esplosione.

- Evitare di immergere la batteria ricaricabile in acqua. Se la batteria o l'interno della lampada si bagna o si inumidisce, lasciare che tutte le parti si asciughino prima di tentare di usarla di nuovo.
- Non esporre la batteria a temperature elevate.
- Non bruciare, forare, smontare o danneggiare la batteria, poiché ciò potrebbe causare esplosioni o il rilascio di materiali tossici.
- Se la batteria ricaricabile si danneggia o smette di funzionare, non smontarla o danneggiarla. Portarla invece in un centro di riciclaggio o di smaltimento delle batterie in conformità con le normative locali.
- In caso di fuoriuscita di liquidi dalla batteria ricaricabile, evitare qualsiasi contatto e, in caso di contatto, consultare un medico.
- Attenersi a tutte le norme vigenti e alle istruzioni della compagnia aerea quando si spedisce o si trasporta la batteria su un aereo.

Si ricorda che è vietata la rivendita non autorizzata di prodotti FEND.

**Esame di tipo UE condotto da:** ITS Testing Services (UK) Ltd., Centre Court, Meridian Business Park, Leicester LE19 1WD. UKCA AB0362.

**Benannte Stelle:** Kiwa Nederland B.V. con sede a Wilmersdorf, 50, 7327 AC Apeldoorn, Paesi Bassi. Organismo notificato n. 0063

**Prodotto da FEND Corp:** 188 Grand Street, Second Floor #1164, New York, New York 10013, USA - Prodotto in Cina - Fabbrica: 4404164ACS - www.fend.io - help@fend.io

**La dichiarazione di conformità per l'UE e il Regno Unito è disponibile all'indirizzo:** www.fend.io/pages/eu-doc

# SPANISH

Cumple con la norma de seguridad **CPSC** de EE. UU. para cascos de bicicleta para personas de 5 años o más, y la norma de seguridad europea **CE EN1078:2012+A1:2012** para cascos de ciclistas de pedales y usuarios de monopatines y patines. Este casco cumple con la normativa **UKCA 2016/425** para equipos de protección individual.

Por favor, lea atentamente antes de su uso. Póngase en contacto con nosotros en **help@fend.io** si tiene alguna pregunta. ¡Estamos aquí para ayudarte!

## QUE INCLUYE (Modelo: Casco FEND Super + Lights)

- Casco FEND Super
- Luz Delantera FEND Super
- Luz Trasera FEND Super
- Cable de Carga Dual USB-C a USB-A

## QUE INCLUYE (Modelo: Casco FEND Super)

- Casco FEND Super

## MANUAL DEL CASCO

Este casco está diseñado para bicicletas de pedales, monopatines y patines y no está diseñado para vehículos de motor u otros deportes.

**ADVERTENCIA:** Este casco no debe ser utilizado por niños en ninguna actividad, incluida la escalada, en la que exista riesgo de estrangulamiento o ahorcamiento si el niño queda atrapado con el casco. El casco debe ajustarse y fijarse correctamente a la cabeza del usuario de acuerdo con las instrucciones de ajuste del fabricante. Sólo protegerá cuando sea de la talla correcta y esté bien ajustado. Se recomienda probar diferentes tallas para asegurar el mejor ajuste.

Ningún casco puede evitar todas las lesiones. Incluso los accidentes a baja velocidad pueden causar lesiones graves o la muerte. Conduzca con cuidado y precaución y respete todas las normas de tráfico.

Una vez que un casco ha recibido un impacto, puede que ya no sea adecuado para proteger la cabeza contra nuevos impactos y debe ser desechado y reemplazado incluso si el daño no es visible. FEND recomienda generalmente reemplazar un casco cada tres años.

## CÓMO USAR EL CASCO

**Desplegar el casco:** Gire ambos lados del casco hacia fuera hasta que oiga un "clic" (véase la figura A). Para comprobar si está completamente desplegado, empuje en ambos lados. Si los lados giran hacia dentro, no está en posición de bloqueo. Continúe girando hasta que oiga el "clic".

**Plegado del casco:** Levante la lengüeta de bloqueo (TMB) y gire un lado del casco hacia dentro (véase la Figura B). Repita la operación en el lado opuesto.

## GUÍA DE AJUSTE

Asegúrese de que el casco se ajusta correctamente y se lleva adecuadamente para garantizar que le proporcionará la máxima protección.

**Ajuste:** Una vez que el casco esté completamente abierto, colóquelo en la cabeza con el regulador de ajuste trasero hacia atrás. Asegúrese de que el casco esté recto en la parte delantera para proteger la frente (véase la Figura C). No lleve nunca el casco inclinado hacia delante o hacia atrás. Tenga en cuenta que todos los ajustes deben realizarse cuando el casco esté perfectamente horizontal en la frente. De lo contrario, el casco podría quedar mal ajustado, con el consiguiente riesgo de que no quede bien sujeto y pueda salirse en caso de accidente.

**Hebilla:** Ajuste bien la hebilla debajo de la barbilla (véase la Figura D). Tire de la correa para conseguir un ajuste personalizado. Asegúrese de que las correas no cubran las orejas (véase la Figura E). Compruebe todos los ajustes cada vez antes de usar el casco.

**Regulador de ajuste trasero:** Gire el regulador de ajuste trasero en el sentido de las agujas del reloj para apretarlo y en el sentido contrario para aflojarlo (véase la Figura F). Tenga en cuenta que el ajuste debe adaptarse a su comodidad y no debe ser incómodamente apretado.

**Comprobación del ajuste:** Una vez realizados todos los ajustes, es muy importante comprobar el ajuste. Colóquese frente a un espejo y agarre el casco con ambas manos. Gírelo a izquierda y derecha. La piel de la frente debería moverse junto con el casco. A continuación, intente hacer rodar el casco hacia delante y hacia atrás. Si puede rodar completamente fuera de la cabeza en cualquier dirección, no se ajusta correctamente y necesita un reajuste.

**ADVERTENCIA:** Si no puede ajustar el casco para que quede bien ajustado, no debe utilizarlo. Consulte con su distribuidor o póngase en contacto con FEND para obtener más ayuda.

## CUIDADO DEL CASCO

**ADVERTENCIA:** Los cascos pueden ser dañados por ciertos disolventes de limpieza, incluyendo amoníaco o lejía. El daño puede no ser visible para el usuario.

**Limpieza:** Limpie el casco con un paño suave utilizando sólo agua tibia y jabón suave. Tenga en cuenta que el forro interior de espuma puede retirarse y lavarse por separado. No desmonte ni modifique ninguna parte del casco, ya que podría poner en grave peligro su función protectora.

**Conservación:** Guarde el casco en un lugar fresco y seco. No lo guarde en un lugar expuesto al calor directo o a la luz solar. El calor excesivo puede dañar el casco.

## CASCO 1 AÑO DE GARANTÍA LIMITADA

FEND ofrece al comprador original una garantía limitada de 1 año a partir de la fecha de compra original para estar libre de defectos en materiales o mano de obra. Esta garantía no es transferible y sólo se aplica al comprador original del producto. Esta garantía no se aplica a defectos de daños físicos resultantes de abuso, negligencia, mantenimiento inadecuado, ajuste incorrecto, alteraciones, impacto, accidente, desgaste normal, calor o contacto con productos químicos, o uso no previsto por FEND. Si su producto FEND se encuentra defectuoso en materiales o mano de obra dentro de un año a partir de la fecha original de compra, póngase en contacto con su distribuidor o FEND, quien, a su discreción, reparará o reemplazará el producto. FEND no asume ninguna responsabilidad por los costes, pérdidas o daños incurridos debido a la pérdida o uso de sus productos. Además, FEND renuncia específicamente a cualquier reclamación por daños incidentales o consecuentes. El uso de los productos FEND es exclusivamente bajo su propio riesgo y discreción. Usted es el único responsable de cualquier pérdida, responsabilidad o daños resultantes del uso de nuestros productos, incluyendo lesiones personales, pérdida de la vida y daños a la propiedad. Esta garantía no afecta a sus derechos legales y sustituye a todos los demás acuerdos, garantías y garantías, y ningún representante o persona está autorizada a asumir la responsabilidad en nombre de FEND en relación con la venta o el uso de este producto. Todas las garantías se limitan por la presente a la duración de esta garantía limitada. Algunos estados no permiten limitaciones en la duración de una garantía implícita, por lo que la limitación anterior puede no aplicarse en su caso.

## MANUAL DE LUCES

Las Luces FEND Super están diseñadas para mejorar tu visibilidad y seguridad mientras montas en bicicleta, especialmente en condiciones de poca luz o situaciones donde la visibilidad es reducida. El uso tanto de la luz delantera como de la luz trasera es muy recomendable y legalmente obligatorio en muchos estados, ya que mejora significativamente su visibilidad para los demás usuarios de la carretera, en particular los automovilistas. Antes de circular, asegúrese de que las luces están suficientemente cargadas para obtener un rendimiento óptimo.

**ADVERTENCIA:** No acople la(s) Luz(es) FEND Super a ningún otro casco. El uso de la(s) Luz(es) FEND Super con otros cascos puede comprometer su seguridad, incluso en caso de impacto.

### CÓMO UTILIZAR LAS LUCES

**1. Carga de las luces:** Antes de utilizarlas, cárgalas durante aproximadamente 1,5 horas. Las luces están completamente cargadas cuando las luces indicadoras se apagan.

**2. Encendido y apagado de las luces:** Para encender/apagar la luz, mantenga pulsado el botón de encendido situado en la parte posterior de la luz durante 2 segundos (véase la Figura G), hasta que la luz se encienda/apague.

**3. Encendido/Apagado de las Luces cuando están Instaladas en el Casco:** Para encender/apagar la luz cuando está instalada en el casco, presione el bulbo indicador en forma de U situado en la parte frontal de la luz durante 2 segundos (véase la Figura H), hasta que la luz se encienda/apague.

**4. Cambio de modos:** La luz dispone de tres modos: Continuo, Pulso y Flash. Para cambiar entre estos modos, pulse rápidamente el botón de encendido durante 1 segundo cada vez.

### CÓMO INSTALAR/QUITAR LAS LUCES DEL CASCO

**1. Elija la luz correcta:** La Luz Frontal (Luz Blanca) debe colocarse siempre en la PARTE DELANTERA del casco, y la Luz Trasera (Luz Roja) debe colocarse siempre en la PARTE POSTERIOR del casco (véase la Figura I).

**2. Instale las luces en el casco:** Localice las ranuras designadas para las luces en el casco FEND Super y empuje las luces en las ranuras hasta que se oiga un clic audible, indicando que están bien bloqueadas en su lugar.

**3. Quite las luces del casco:** Desde el interior del casco, empuje hacia fuera la superficie posterior de la luz hasta que encaje en su sitio (véase la Figura J).

### CÓMO CARGAR LAS LUCES

**1. Localice el puerto de carga:** Despegue la capa protectora de goma de la parte posterior de cada luz para descubrir el puerto USB-C (véase la Figura G).

**2. Tiempo de carga:** Se tarda aproximadamente 1,5 horas para cargar completamente las luces con una batería completamente agotada.

**3. Indicador de carga:** La luz LED parpadeará durante la carga y se apagará una vez finalizada.

La tensión de salida del cargador no debe superar los 5 V. Utilice únicamente cargadores eléctricos de Clase II, homologados CE/UL con doble aislamiento contra tensiones peligrosas.

### ALMACENAMIENTO Y LIMPIEZA DE LAS LUCES

Guarde las luces en un lugar fresco y seco. Para limpiarlas, límpielas con un paño húmedo. No las sumerja ni utilice productos químicos de limpieza agresivos.

### LUZ 1 AÑO DE GARANTÍA LIMITADA

FEND ofrece al comprador original una garantía limitada de 1 año a partir de la fecha de compra original para estar libre de defectos en materiales o mano de obra. Esta garantía no es transferible y sólo se aplica al comprador original del producto. Esta garantía no se aplica a defectos de daños físicos resultantes de abuso, negligencia, mantenimiento inadecuado, ajuste incorrecto, alteraciones, impacto, accidente, desgaste normal, calor o contacto con productos químicos, o uso no previsto por FEND. Si su producto FEND se encuentra defectuoso en materiales o mano de obra dentro de un año a partir de la fecha original de compra, póngase en contacto con su distribuidor o FEND, quien, a su discreción, reparará o reemplazará el producto. FEND no asume ninguna responsabilidad por los costes, pérdidas o daños incurridos debido a la pérdida o uso de sus productos. Además, FEND renuncia específicamente a cualquier reclamación por daños incidentales o consecuentes. El uso de los productos FEND es exclusivamente bajo su propio riesgo y discreción. Usted es el único responsable de cualquier pérdida, responsabilidad o daños resultantes del uso de nuestros productos, incluyendo lesiones personales, pérdida de la vida y daños a la propiedad. Esta garantía no afecta a sus derechos legales y sustituye a todos los demás acuerdos, garantías y garantías, y ningún representante o persona está autorizada a asumir la responsabilidad en nombre de FEND en relación con la venta o el uso de este producto. Todas las garantías se limitan por la presente a la duración de esta garantía limitada. Algunos estados no permiten limitaciones en la duración de una garantía implícita, por lo que la limitación anterior puede no aplicarse en su caso.

### ESPECIFICACIONES DE LUZ

- Tres modos de luz: Fijo, Pulso y Flash
- Memoria almacenada para el último modo utilizado
- El modo de flash de ahorro de energía se activa con un 5% de batería y dura 20 minutos
- Grado de impermeabilidad IPX6
- Rango de temperatura: 0-40 grados Celsius (32-104 grados Fahrenheit)
- Batería: Litio 400mAh
- Voltaje de carga: DC 3.7V

### ADVERTENCIA DE LA BATERÍA DE LA LUZ

Las Luces FEND Super funcionan con una batería recargable de iones de litio, comúnmente utilizada en muchos dispositivos electrónicos. Si se manipulan incorrectamente, estas baterías pueden suponer un riesgo de incendio o explosión.

- Evite sumergir la batería recargable en agua. Si la batería o el interior de la linterna se mojan o humedecen, deje secar todas las piezas antes de volver a utilizarla.
- No exponga la batería a altas temperaturas.
- No queme, perforo, desmonte ni dañe la batería, ya que podría provocar explosiones o la liberación de materiales tóxicos.
- Si la batería recargable se daña o deja de funcionar, no la desmonte ni la dañe. En su lugar, lívela a un centro de reciclaje o eliminación de baterías de acuerdo con la normativa local.
- En caso de que la batería recargable pierda algún líquido, evite cualquier contacto y consulte a un médico si se produce el contacto.
- Cumpla todas las normativas pertinentes y las instrucciones de la compañía aérea cuando envíe o transporte la batería en un avión.

Tenga en cuenta que la reventa no autorizada de productos FEND está prohibida.

**Examen de tipo de la UE realizado por:** ITS Testing Services (UK) Ltd., Centre Court, Meridian Business Park, Leicester LE19 1WD. UKCA AB0362.

**Entidad Notificada:** Kiwa Nederland B.V, con oficina en Wilmersdorf, 50, 7327 AC Apeldoorn, Países Bajos. Número del Organismo Notificado: 0063

**Fabricado Por FEND Corp:** 188 Grand Street, Second Floor #1164, Nueva York, Nueva York 10013, EE.UU. - Fabricado en China - Fábrica: 4404164ACS - [www.fend.io](http://www.fend.io) - [help@fend.io](mailto:help@fend.io)

**La declaración de conformidad de la UE y el Reino Unido está disponible en:** [www.fend.io/pages/eu-doc](http://www.fend.io/pages/eu-doc)

**FEND**<sup>®</sup>

[www.fend.io](http://www.fend.io)