

Woodgrain Rain Barrel



- Decrease storm water runoff at peak storm times, reducing pollution, potential basement flooding and burden on wastewater treatment facilities
- Provide naturally softened, chlorine-free water for greener lawns and gardens, delicate houseplants, washing cars and windows.
- Conserve water during hot, dry summer months.

- | | |
|------------------|-------------------|
| 1 Debris Screen | 2 Tie-down Straps |
| 1 Hose | 1 Shut-off Valve |
| 1 Connector Hose | 1 Hose Clip |

Thank you for purchasing this fine product

www.fcmonline.com
Copyright © 2023 GRANDMARK Ltd.



WG4000



www.fcmonline.com
Copyright © 2023 GRANDMARK Ltd.

WG4000

Merci d'avoir acheté cet excellent produit

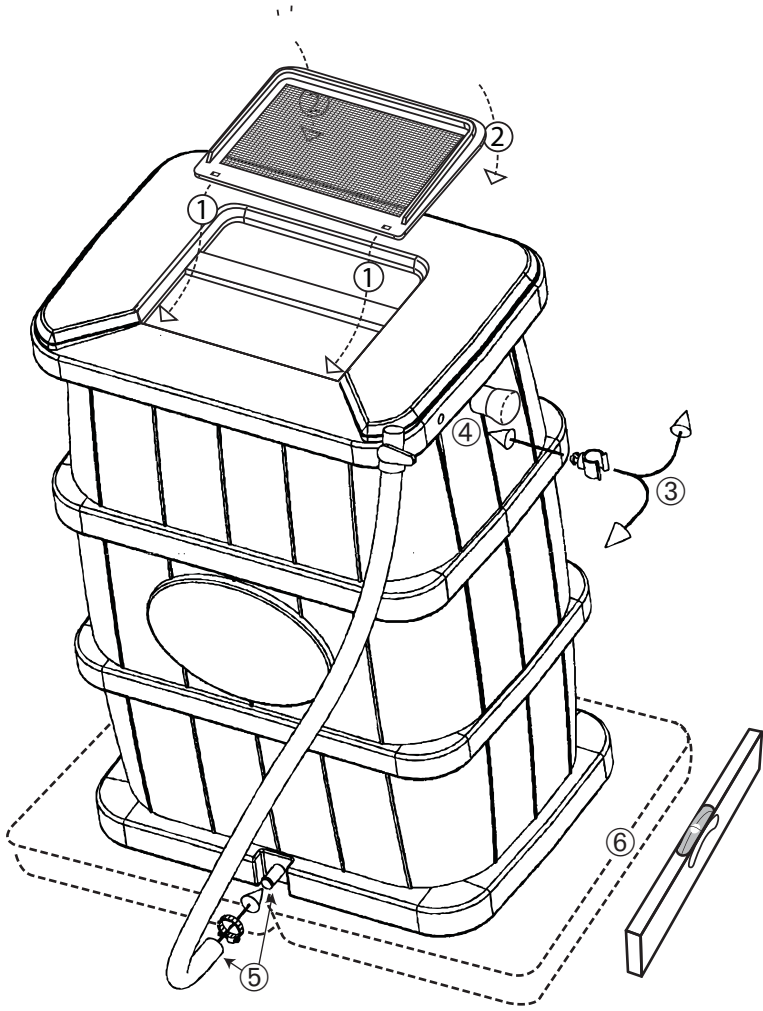
- | | |
|-----------------------|-------------------------|
| 1 Grillage antidébris | 1 Tuyau de raccordement |
| 1 Tuyau | 1 Bouchon |
| 2 Bandes de fixation | 1 Attaches |

- Diminue l'écoulement des eaux lors des tempêtes ce qui réduit la pollution, la probabilité d'inondation des sous-sols et le fardeau sur les installations de traitement des eaux.
- Fournit de l'eau naturellement douce et sans chlore pour un jardin vert, pour les plantes d'intérieur ainsi que pour laver la voiture et les fenêtres.
- Permet de conserver l'eau lors périodes des canicules.



Bois-comme tonneau de pluie

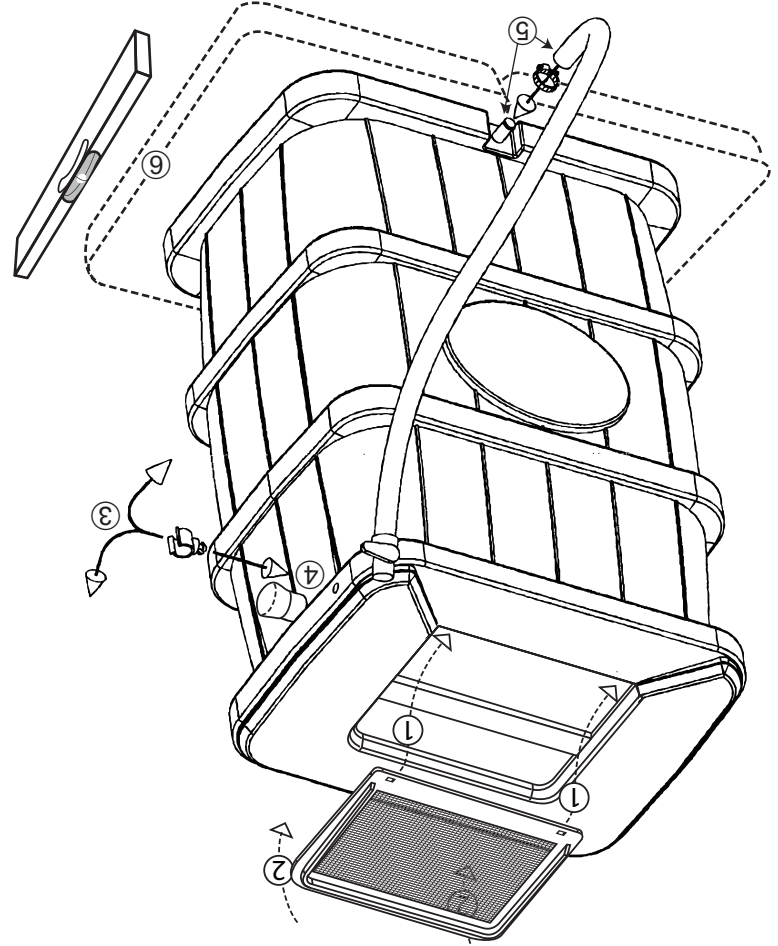
Assembly and Installation Instructions



- ① insert screen with leading edge tucked under front rim of barrel opening
- ② with front edge inserted, push back edge of screen downward to fit in place
- ③ firmly force hose clamp into drilled hole

- ④ hose clamp will lock in place
- ⑤ fit hose end over spigot and lock in place with O-clamp
- ⑥ The barrel must be installed on a flat, level surface. We recommend using pressure treated wood or a patio stone as a base to prevent shifting and tipping

- ① insérer écran avec bord d'attaque rempli sous la jante avant l'ouverture du tonneau
- ② avec bord avant insérée, appuyez sur le bord arrière de l'écran vers le bas pour s'adapter à la place
- ③ forcer fermement bride du tuyau dans le trou percé
- ④ bride du tuyau se verrouillera en place
- ⑤ pousser l'extrémité du tuyau plus de robinet et verrou en place à O-clamp
- ⑥ Le tonneau doit être installé sur une surface plane. Nous vous recommandons d'utiliser le bois traité sous pression ou un patio en pierre de base pour prévenir le déplacement et de tomber



Assemblage et installation

Forest City Models & Patterns Ltd. Garantie

Une (1) Garantie d'Année sur les Défauts de Fabricant. La Garantie exclut de craquage à partir de d'une utilisation impropre / stockage. Pour les éditions de garantie, contactez s'il vous plaît Forest City Models and Patterns:

Forest City Models & Patterns Ltd., 157 Gerald Parkway, Thorndale, Ontario, Canada NOM 2P0
 Phone: 519-858-5795 Fax: 519-858-9196 e-mail: csr@fcmponline.com

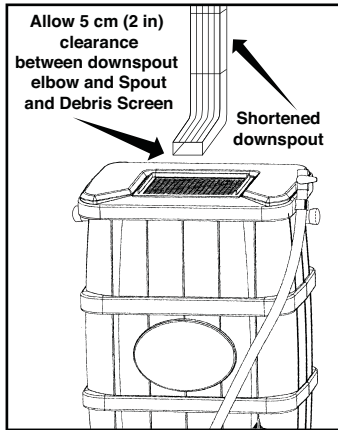
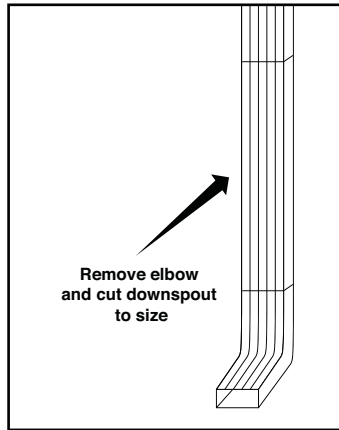
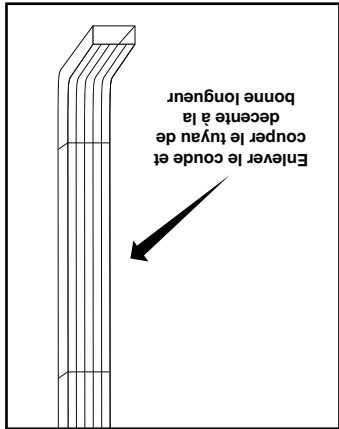
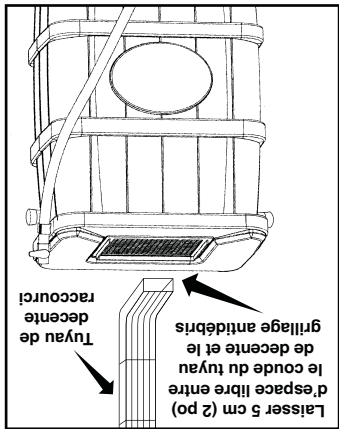
Warning - Winter Storage

If you live in a cold climate, drain the barrel and hose completely. Place the barrel upsidedown to avoid water freezing and cracking the barrel.

Puisage de l'eau du tonneau :

Pour puiser l'eau, détacher le tuyau de l'attache, ouvrir l'obturateur et remplir un arrosoir. Le tuyau peut être raccordé à un tuyau d'arrosage plus long pour atteindre d'autres endroits du jardin.

⑦ Avant d'installer le tonneau, il faut raccourcir le tuyau de descente pour permettre à l'eau de s'écouler dans le tonneau. Enlever le coude au bas du tuyau de descente, mesurer et couper le tuyau pour qu'il repose à 5 cm (2 po) au dessus du grillage une fois le coude réinstallé.



⑦ Before positioning the barrel, you will need to shorten the current downspout to allow water to exit into the barrel. Remove elbow from bottom of downspout, measure and cut the downspout so that it will be 5 cm (2 in) above the barrel screen once elbow is reinstalled.

Drawing Water from the Barrel:

To draw water, unclip garden hose from barrel, turn on valve and fill a watering can. This hose can be connected to a long garden hose to water other areas of the garden.

Warning - Winter Storage

If you live in a cold climate, drain the barrel and hose completely. Hoses should be stored inside. Place the barrel upsidedown to avoid water freezing and cracking the barrel.

Forest City Models & Patterns Ltd. Warranty

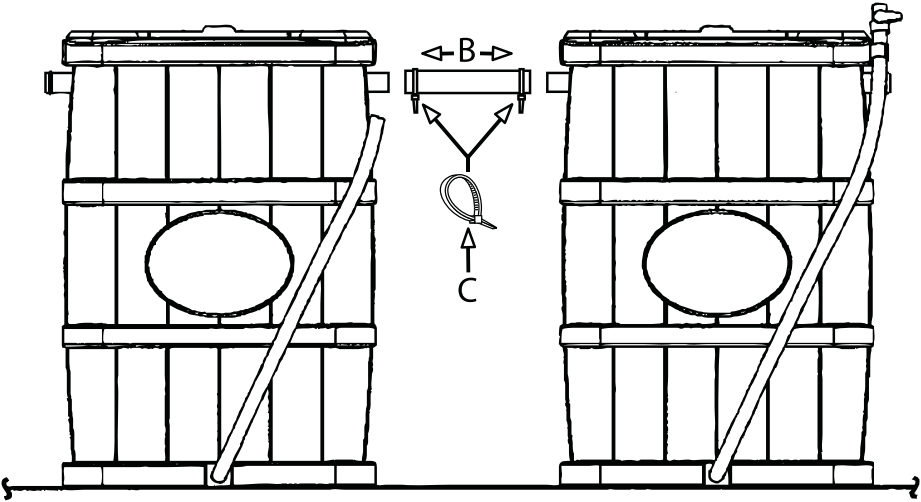
One (1) Year Warranty on Manufacturer Defects. Warranty excludes cracking from improper use/storage. For warranty issues, please contact Forest City Models & Patterns:

Forest City Models & Patterns Ltd., 157 Gerald Parkway, Thorndale, Ontario, Canada NOM 2P0
 Phone: 519-858-5795 Fax: 519-858-9196 e-mail: csr@fcmponline.com

Linking Multiple Barrels In-Series:

Please note that the rain barrel has two in-series spigots to the left and right of the back of each barrel. This allows for unlimited barrel arrangements.

1. To link two barrels, assemble each barrel as described in the previous panels.
2. Cut off the end of the in-series overflow spigot on the right hand side of one barrel and the left spigot on the other. This is best done with a small hacksaw or sharp utility knife. You need only trim .25 inch (.6 cm) off of each spigot.
3. Set the two barrels side-by-side with the open spigots facing each other.
4. Take the small hose (B) from your Hardware pack. Secure this hose to each spigot with tie straps (C) provided.
5. As the first barrel reaches capacity, the overflow water will automatically flow to the adjacent barrel and store there until needed. Repeat this procedure to add additional barrels.



Warning - Winter Storage

If you live in a cold climate, drain the barrel and hose completely. Hoses should be stored inside. Place the barrel upsidedown to avoid water freezing and cracking the barrel.

Connexion de plusieurs tonneaux en série :

Veillez noter que le tonneau est doté de deux joints en série à la droite et à la gauche à l'arrière de chaque baril. Cela permet d'arrangements tonneau illimités.

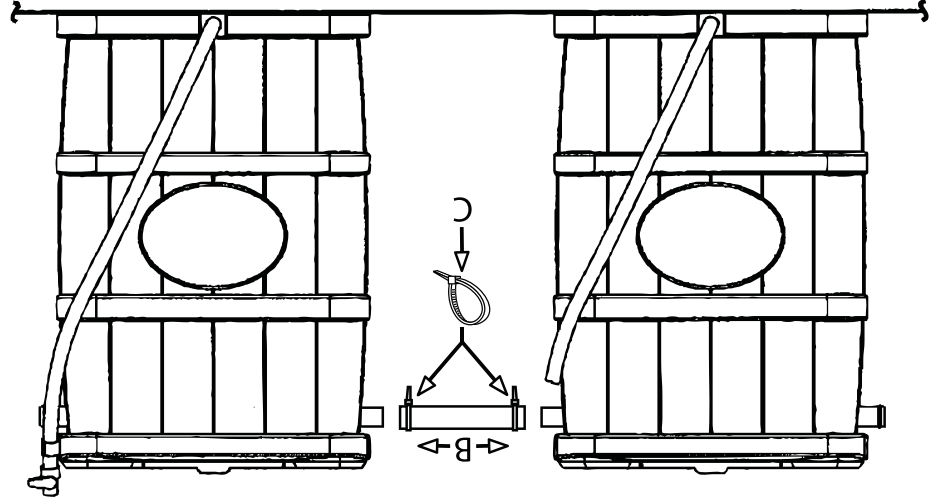
1. Pour relier deux barils, assemblez chaque baril selon les directives contenues à l'intérieur de cette brochure.

2. Coupez l'extrémité du joint en séné du côté droit d'un des barils, et du côté gauche de l'autre baril. Cette tâche est plus facile si on utilise une petite scie à métaux ou un couteau universel bien coupant. Vous n'avez besoin de couper que 0.25 po (0,6 cm) de chaque joint.

3. Installez les deux barils hardware pack, les joints ouverts en face l'un de l'autre.

4. Utilisez le petit tuyau (B) fourni avec l'ensemble de raccordement. Fixez ce tuyau à chaque joint à l'aide des attaches autobloquantes (C) fournies.

5. Lorsque le premier baril est plein, l'eau de surplus coulera automatiquement dans le baril adjacent et y restera jusqu'à ce qu'on l'utilise. Répétez cette procédure pour ajouter d'autres barils.



Avertissement - Entreposage hivernal

Si vous vivez dans un climat froid, vidangez la cuve et les tuyaux complètement. Rangez les tuyaux à l'intérieur. Placez la cuve sens dessus dessous pour éviter que l'eau ne gèle et ne fissure la cuve.