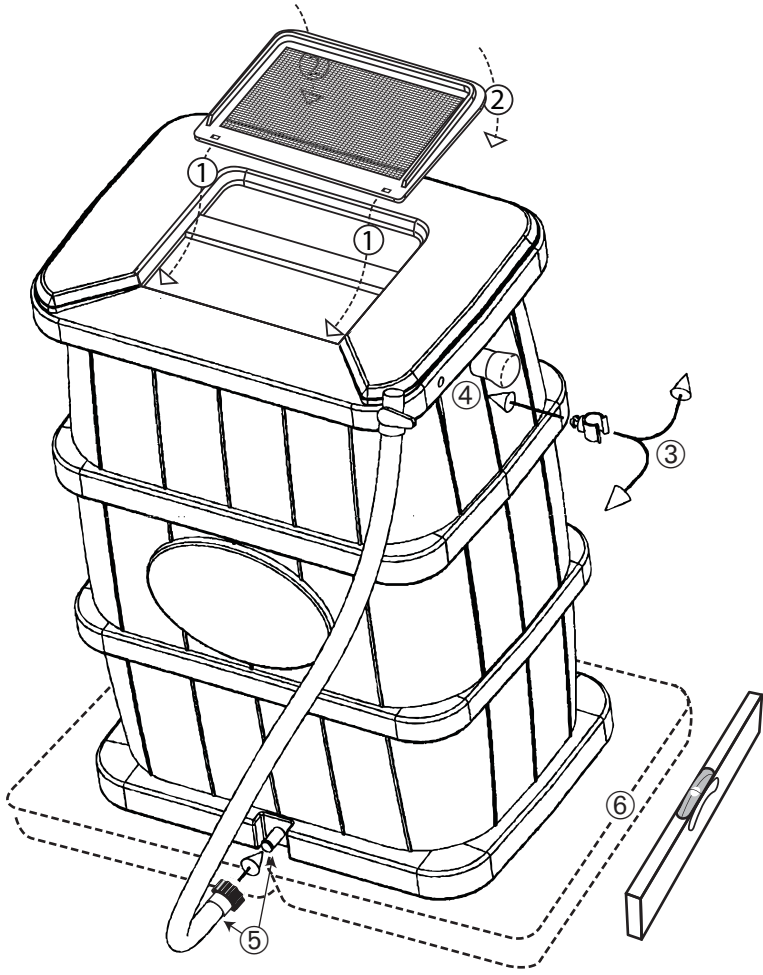


Assembly and Installation Instructions



- ① insert screen with leading edge tucked under front rim of barrel opening
- ② with front edge inserted, push back edge of screen downward to fit in place
- ③ firmly force hose clamp into drilled hole

- ④ hose clamp will lock in place
- ⑤ fit hose end over spigot, twist and lock in place
- ⑥ The barrel must be installed on a flat, level surface. We recommend using pressure treated wood or a patio stone as a base to prevent shifting and tipping

- ① insérer écran avec bord d'attaque rempli sous la jante
- ② avec bord avant insérée, appuyez sur le bord arrière de l'écran vers l'arrière pour l'adapter à la place
- ③ forcer fermement bride du tuyau dans le trou percé
- ④ bride du tuyau se verrouillera en place
- ⑤ pousser l'extrémité du tuyau avant l'ouverture du tonneau plus de robinet et torsion et verrou en place
- ⑥ Le tonneau doit être installé sur une surface plane. Nous vous recommandons d'utiliser le bois traité sous pression ou un patio en pierre de base pour prévenir le déplacement et de tomber

