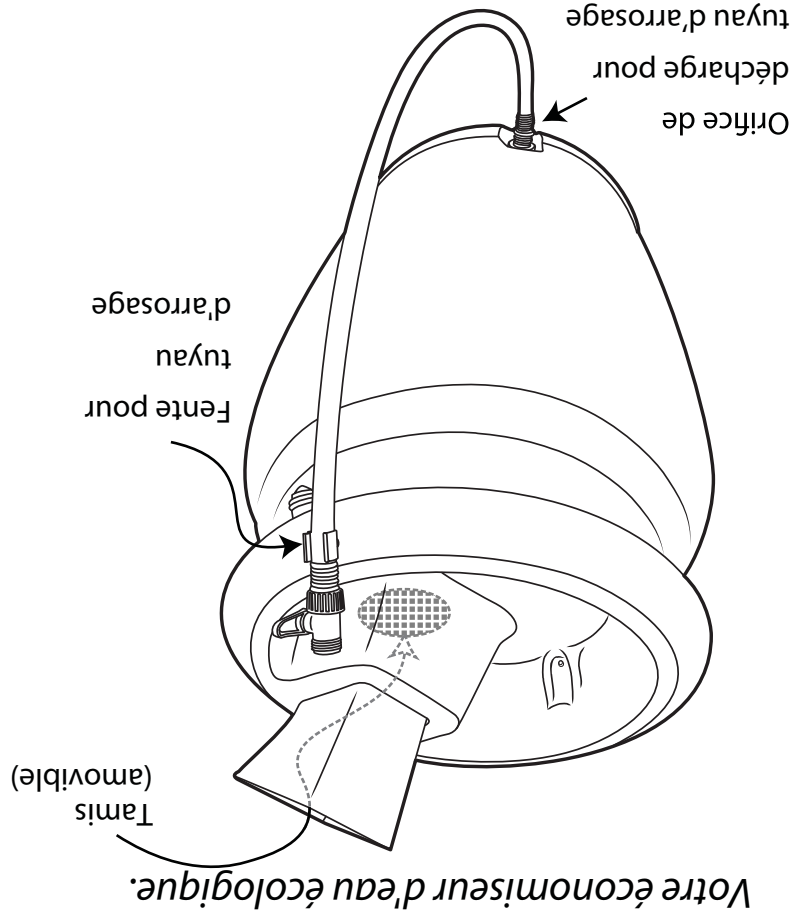




www.fcmonline.com  
Copyright © 2018 GRANDMARK Ltd.

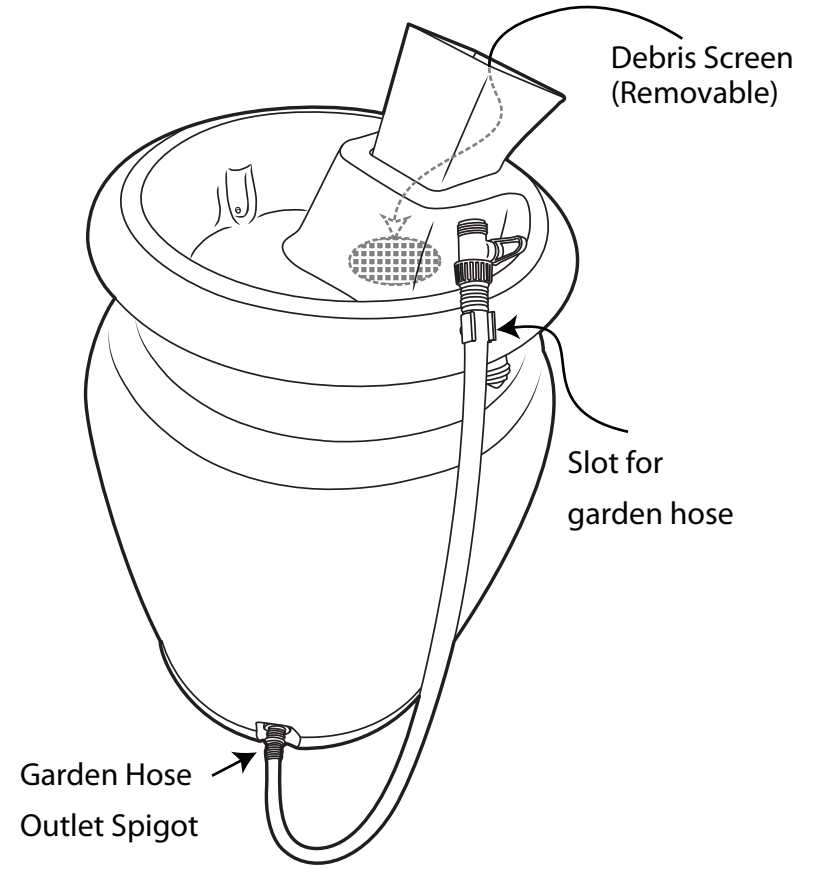
Merci d'avoir acheté cet excellent produit



# CUVE PLUVIALE EN FORME D'URNE AVEC JARDINIÈRE

## URN-STYLE RAIN BARREL WITH PLANTER

*Your environmentally friendly water saver.*



Thank you for purchasing this fine product

www.fcmonline.com  
Copyright © 2018 GRANDMARK Ltd.



## Assembly and installation of Urn-style rain barrel

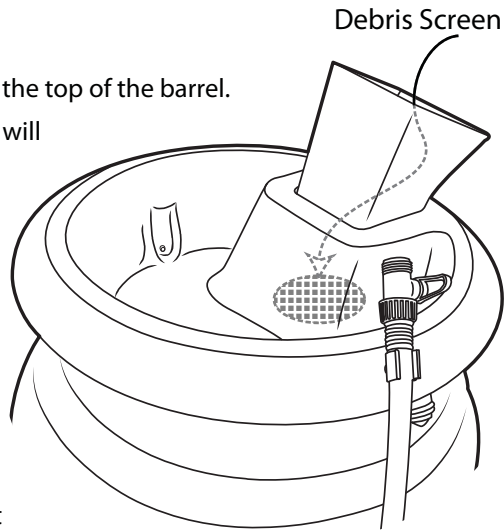
1. Take the garden hose that comes with your barrel. It has a convenient thumb valve at one end. Attach the other end of this hose to the threaded fitting at the front base of the barrel. Once it is secured, lift the valve end up to the top of the barrel and place it in the hose clip on the top of the barrel. This will keep the outlet hose off the ground and easily accessible.

2. Next place the debris screen on the top of the barrel.

This strong plastic mesh screen will keep out leaves, shingle grit, other debris as well as safely protecting animals and pets from entering the barrel. As needed, you may remove the debris screen and rinse it off

3. Please note that the barrel must

be placed on as flat a surface as possible. It is recommended that you use a leveled base like a patio stone to prevent shifting or tipping. Make sure the grade around your house allows excess water to fall away from house.

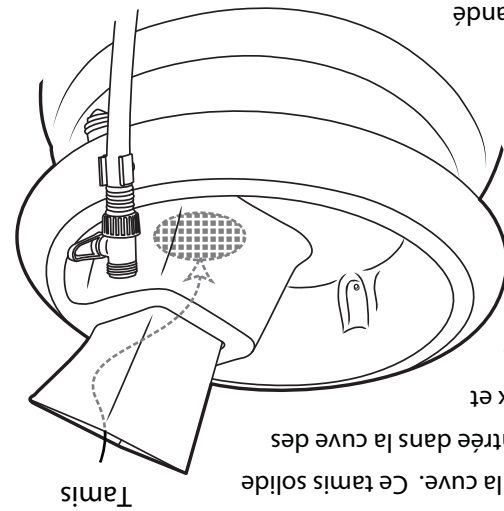


### Caution

**Rain water can only be used for garden watering purposes.  
Do not use for consumption (human or animal).**

## Montage et installation de la cuve pluviale en forme d'urne

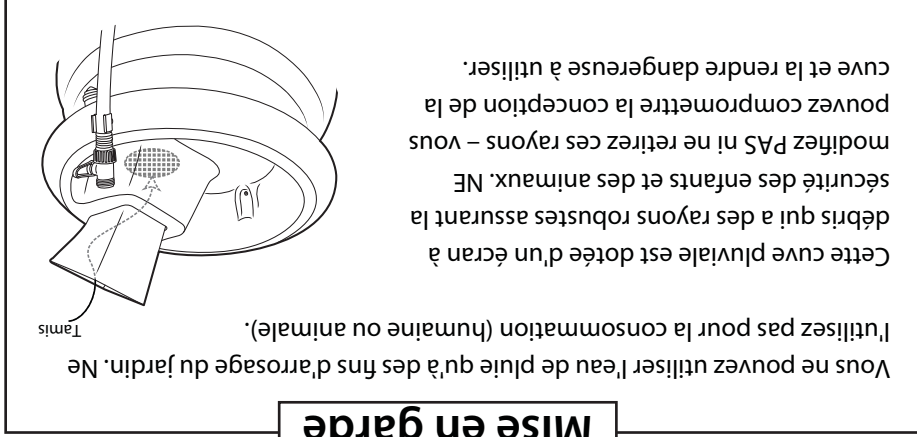
1. Tenez en main le tuyau d'arrosage fourni avec la cuve à partir de l'extrémité de la vanne très pratique. Branchez l'autre extrémité de ce tuyau au raccord fileté à la base avant de la cuve. Une fois qu'il est sécurisé, relevez l'extrémité du tuyau dotée de la vanne et placez-la dans la pince d'accrochage sur le dessus de la cuve. De cette façon, vous ne laisserez pas le tuyau traîner par terre et le rendrez facilement accessible.



3. Veuillez noter que la cuve doit être posée sur une surface aussi plane que possible. Il est recommandé que vous utilisiez une base nivelée, comme une dalle de patio en vue d'empêcher que la cuve ne se déplace ni ne tombe. Assurez-vous que le niveau du sol autour de votre maison permet que le surplus d'eau coule loin de la maison.

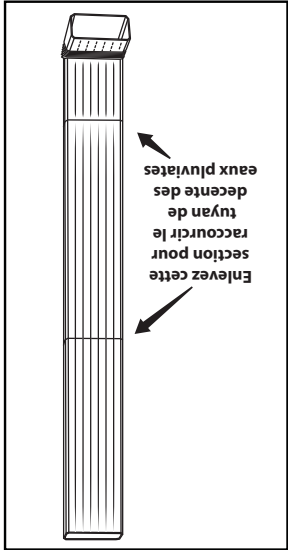
**Mise en garde**  
Vous ne pouvez utiliser l'eau de pluie qu'à des fins d'arrosage du jardin. Ne l'utilisez pas pour la consommation (humaine ou animale).

**Avertissement – Entreposage hivernal**  
 Si vous vivez dans un climat froid, vidangez la cuve et les tuyaux complètement. Rangez les tuyaux à l'intérieur. Placez la cuve sens dessus dessous pour éviter que l'eau ne gèle et ne fissure la cuve.



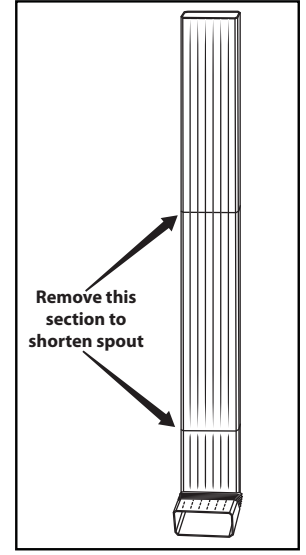
**Mise en garde**

**Utilisation de l'eau la cuve :** Pour extraire l'eau, utilisez le tuyau de sortie pour remplir des arrosoirs ou des seaux, ou le connecter à un tuyau d'arrosage plus long, qui servira à diriger l'eau vers d'autres parties de votre pelouse ou jardin. Vous pouvez également vous servir du tuyau pour vidanger la cuve en retirant la vanne.



4. Avant de positionner votre cuve, vous devrez raccourcir votre tuyau de descente actuel de façon que l'eau aboutisse dans la cuve. Commencez par retirer le coude du tuyau de descente. Coupez la partie verticale du tuyau à la nouvelle longueur désirée. Une fois que vous avez raccourci le tuyau vertical raccourci, vous pouvez positionner la cuve en dessous.

4. Before positioning your barrel, you will need to shorten your current downspout so that the water will exit into the barrel. Begin by measuring how much you will need to cut out of the downspout so that the elbow fits completely into the mouth of the barrel funnel. First remove the curved elbow end portion of the existing down spout. Trim the straight portion of the downspout to the desired new length. Once you reattach the elbow to the shortened vertical downspout you are ready to place the barrel underneath it for easy cleaning.

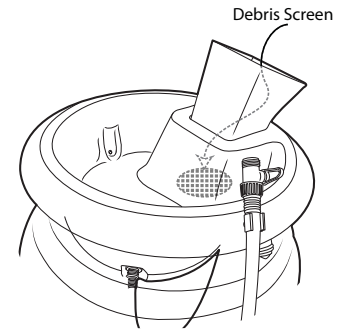


**Drawing Water from the Barrel:** To draw water use the outlet hose attachment. It is useful for filling watering cans or buckets and can easily connect to a longer piece of garden hose which will direct water to other sections of your lawn or gardens. The hose can also be used to drain the barrel by removing the thumb valve.

**Caution**

Rain water can only be used for garden watering purposes. Do not use for consumption (human or animal).

This rainbarrel is equipped with a debris screen which has sturdy spokes for the safety of small children and pets. DO NOT modify or remove these spokes --doing so would compromise the design of the barrel making it unsafe to use.

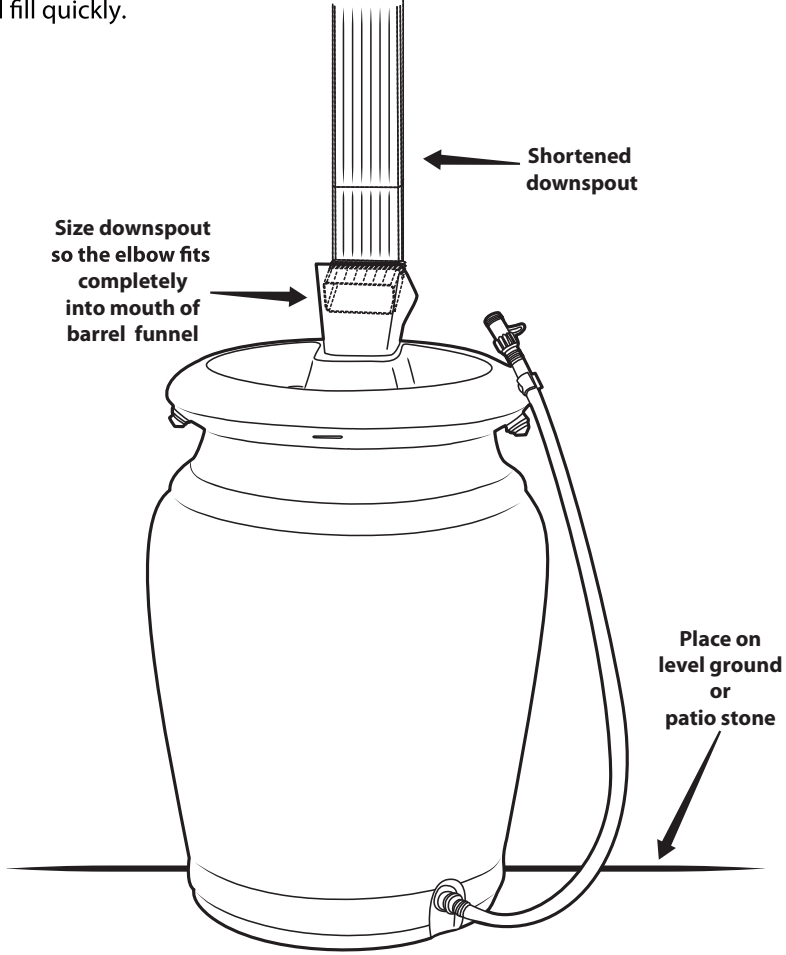


**Warning - Winter Storage**  
 If you live in a cold climate, drain the barrel and hoses completely. Hoses should be stored inside. Place the barrel upside down to avoid water freezing and cracking the barrel.

## Winter Storage:

If you live in a cold climate, drain the barrel and hoses completely. Hoses should be stored inside. Place the barrel upside down to avoid water freezing and cracking the barrel.

The rain barrel will hold up to 54 US gallons or 205 litres of rainwater. This may seem like a lot of water but when you consider that a roof area of 1,000 square feet will capture 625 gallons from just one inch of rainfall. (92.9 m<sup>2</sup> captures 2,365 litres from 1 cm of rainfall) —which means, that your rain barrel will fill quickly.

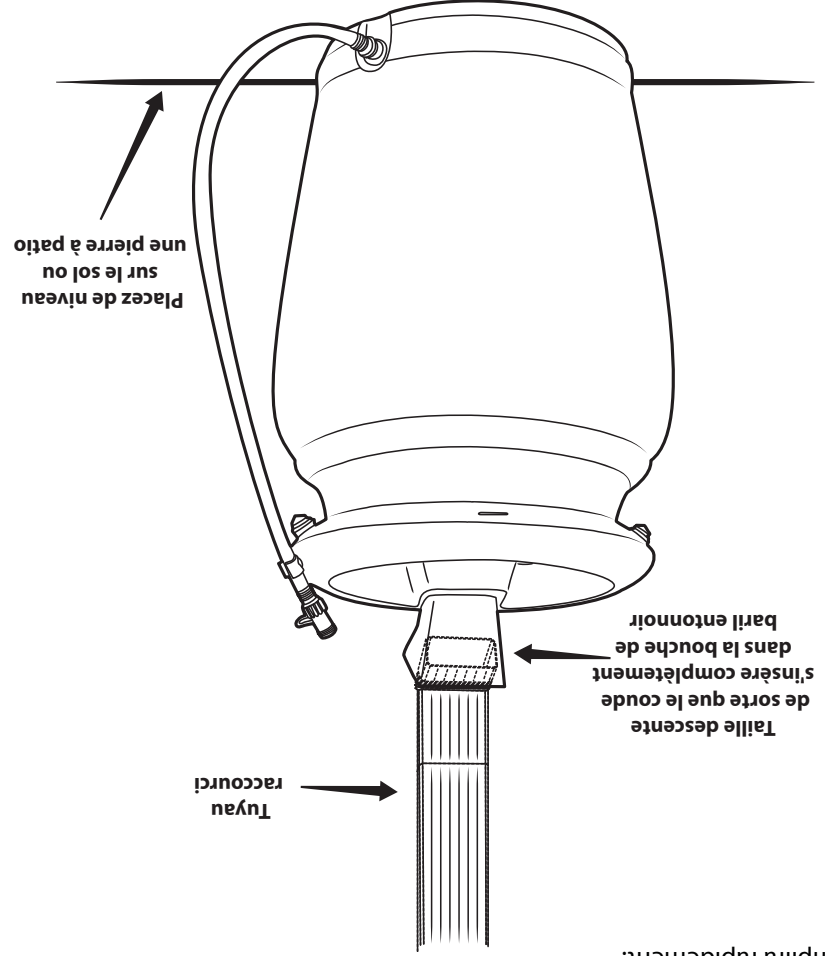


### Forest City Models & Patterns Ltd. Warranty

One (1) Year Warranty on Manufacturer Defects.  
Warranty excludes cracking from improper use.  
For warranty issues, please contact  
Forest City Models & Patterns:

Forest City Models & Patterns Ltd.  
157 Gerald Parkway  
Thorndale, Ontario, Canada N0M 2P0  
Phone: 519-858-5795  
Fax: 519-858-9196  
e-mail: csr@fcmonline.com

**Entreposage hivernal :**  
Si vous vivez dans un climat froid, vidangez la cuve et les tuyaux complètement. Rangez les tuyaux à l'intérieur. Placez la cuve sens dessus dessous pour éviter que l'eau ne gèle et ne fissure la cuve.  
La cuve pluviale peut contenir jusqu'à 54 gallons américains (205 litres) de pluie. Cela peut sembler beaucoup d'eau, mais quand vous considérez qu'une surface de toiture de 1 000 pieds carrés permet de saisir 625 gallons d'un seul pouce de pluie (92,9 m saisi 2 365 litres d'un cm de pluie), la cuve se remplira rapidement.



### Forest City Models and Patterns Ltd. Garantie

Une (1) Garantie d'Année sur les Défauts de Fabricant.  
Forest City Models & Patterns Ltd.  
157 Gerald Parkway  
Thorndale, Ontario, Canada N0M 2P0  
Phone: 519-858-5795  
Fax: 519-858-9196  
e-mail: csr@fcmonline.com

La garantie exclut le fait de faire craquer de l'utilisation impropre. Pour les éditions de garantie, contactez s'il vous plaît Forest City Models and Patterns: