



DUAL BODY TUMBLING COMPOSTER INSTRUCTIONS



Thank you for purchasing our tumbling composter.

HF-DBC4000

www.fcmonline.com
Copyright © 2022 GRANDMARK Ltd.



HF-DBC4000
www.fcmonline.com
Copyright © 2022 GRANDMARK Ltd.
Merci d'avoir acheté un composteur à tambour rotatif.



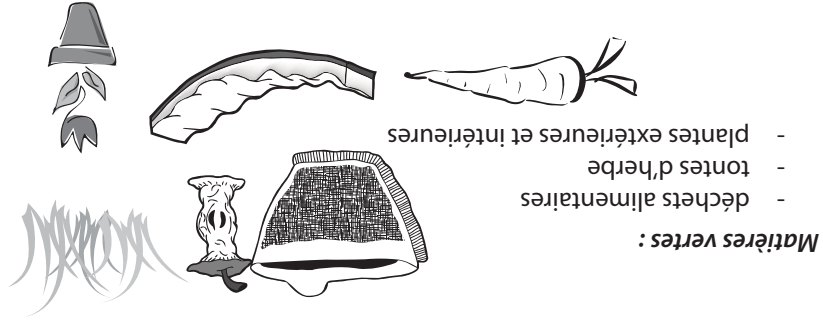
INSTRUCTIONS POUR LE COMPOSITEUR ROTATIF À DOUBLE TAMBOUR



Montage de votre composteur
 Sélectionnez d'abord un endroit pour installer votre composteur qui ne dérange pas le déplacement des matières, habituellement près d'un jardin. Choisissez une surface plane avec suffisamment d'espace pour que vous puissiez tourner le tambour et, au besoin, en plein soleil, pour aider à faire mûrir votre compost.

Pour le montage, vous aurez besoin d'une clé à molette et d'un tournevis à tête plate. Il serait utile qu'une personne vous donne un coup de main! Les instructions de montage complètes sont incluses sur les feuilles jointes.

Quoi mettre dans votre composteur
 Le processus de compostage donne de meilleurs résultats en mélangeant les matières vertes humides (riches en azote) avec les matières brunes sèches (riches en carbone) selon un rapport de 1 partie de matières vertes pour 2 parties de matières brunes.



Matières vertes :
 - déchets alimentaires
 - tontes d'herbe
 - plantes extérieures et intérieures



Matières brunes :
 - feuilles
 - paille/foin
 - sciure
 - brindilles

À ne pas composer :
 - viandes/grasses/os
 - produits laitiers
 - ordures/plastique
 - cendre de bois
 - plantes envahissantes/mauvaises
 - herbes (p. ex., herbe à puce)

Browns are:

- leaves
- straw/hay
- saw dust
- twigs



Greens are:

- kitchen scraps
- grass clippings
- garden & house plants



What to put in your Composter

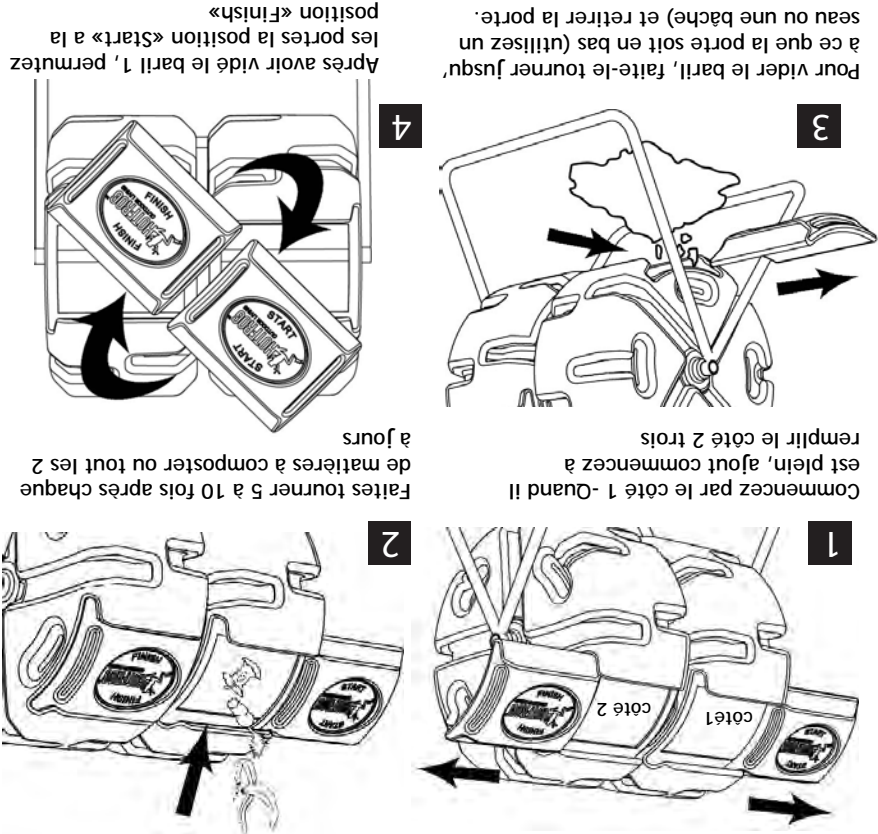
The composting process works best by mixing moist greens (nitrogen rich) with dry browns. (carbon rich) in a ratio of approximately 1 part greens to 2 parts browns. Start with a scoop of regular garden dirt to introduce the needed microbes.

To assemble, you will need an adjustable wrench and flat screw driver. An additional set of hands will be helpful too! Complete assembly instructions are included on inserted sheets.

Setting-up your Composter

First select a location to install your composter that is convenient to move materials to and from, usually close to a garden. Choose a flat surface with enough room to be able to rotate the composter and if able, be sure to select a location in direct sunlight, to help cook your compost.

Compostage par fourée



1 - Commencez par le côté 1 - Quand il est plein, ajoutez à côté 2 et remplissez le côté 2 trois jours

2 - Faites tourner 5 à 10 fois après chaque de matières à composter ou tout les 2 à 3 jours

Pour vider le baril, faites-le tourner jusqu'à ce que la porte soit en bas (utilisez un seau ou une bâche) et retirez la porte.

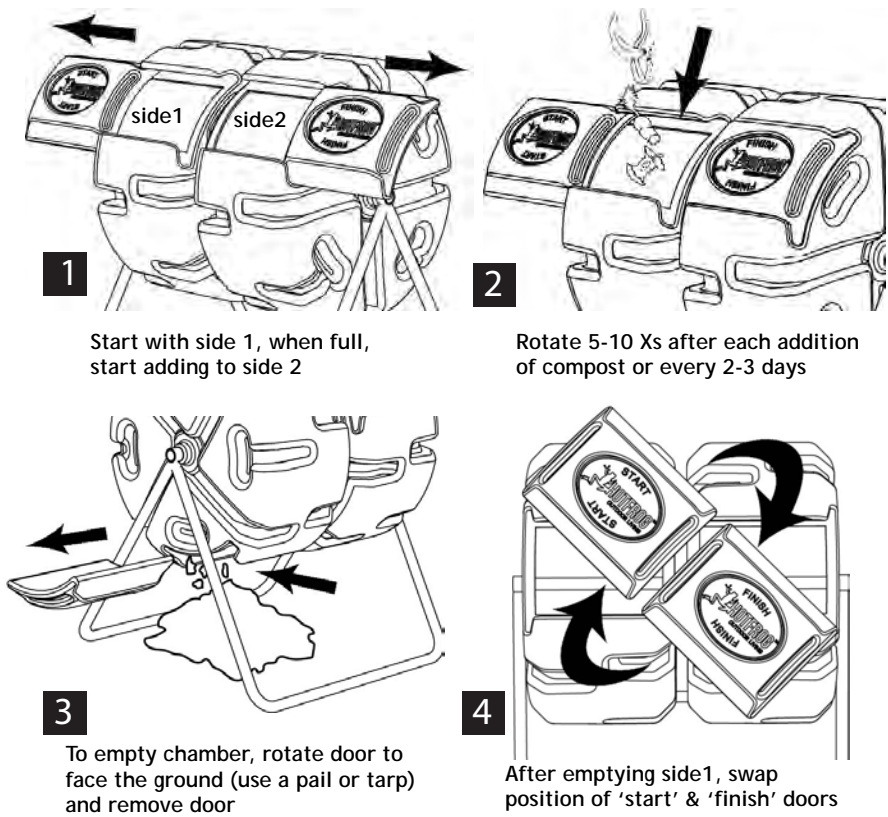
Après avoir vidé le baril 1, permutez les portes la position «Start» a la position «Finish»

Surveillez le processus

Après 2 ou 3 jours, votre mélange de compost deviendra chaud, ce qui est bénéfique pour permettre aux organismes de se multiplier et de décomposer les matières. Faire tourner le composteur 5 à 10 fois tout les 2 ou 3 jours assurera que la décomposition est active. Pour éviter que le compost ne sèche, pressez régulièrement une poignée de compost. Il devrait avoir la texture d'une éponge humide (bon niveau d'eau). S'il est trop sec, ajoutez modérément de l'eau au mélange et faites tourner le baril plusieurs fois.

Une fois que le baril de compostage (côté 1) est plein et selon les ingrédients à composter et les conditions météorologiques, le processus pourrait prendre de 2 à 8 semaines. Le compost final devrait contenir à la fois du matériau fin et du plus grossier. Le compost fin convient mieux pour les mélanges à emporter alors que le matériau grossier peut être utilisé comme épandage nutritif pour les plantations extérieures et les plates-bandes ; Vous pouvez aussi utiliser le compost final comme base de votre prochaine fourée de compost (côté 2). Pour retirer le compost final, tournez le baril de sorte que la porte d'accès soit tout en bas, et faites-la glisser pour ouvrir le baril (utilisez un seau ou une bâche).

Batch Composting



1 Start with side 1, when full, start adding to side 2

2 Rotate 5-10 Xs after each addition of compost or every 2-3 days

3 To empty chamber, rotate door to face the ground (use a pail or tarp) and remove door

4 After emptying side 1, swap position of 'start' & 'finish' doors

Monitor the Process

After 2 or 3 days, your compost mix will be getting hot, which is beneficial in allowing organisms to multiply and decompose the contents. Turning the composter 5 to 10 times every 2 or 3 days will ensure the decomposition remains active. To prevent compost from drying out, periodically squeeze a handful of compost. It should feel like a damp sponge, (water level good). If too dry, add water to the mix 'sparingly' and 'rotate barrel' several times.

Once the compost barrel (side 1) is full and depending on your compost ingredients and weather conditions it could take 2 to 8 weeks to process. Finished compost contains both fine and coarse material. Fine compost is suitable for potting mixes while coarser compost can be used as a nutritious topdressing around outdoor plantings or garden beds! You may also want to use some 'finished' compost as a 'starter' for your 'next batch' (side 2).

To remove the finished compost, turn the barrel so the 'access' door is facing the ground and slide the door away from the chamber (use a ground sheet or pail).

COMPOSTING TIPS

3 Rules of Composting

- 1) Quality Materials and Proper Ratio of Greens (Nitrogen) to Browns (Carbon) – approximately, 1 part greens to 2 parts browns
- 2) Consistent Moisture - mix should feel like a damp sponge
- 3) Good Air Circulation – turn the composter every few days after the batch heats up to help aerate mix and encourage faster decomposition



Grasscycling:

Leave grass clippings on your lawn or use them as mulch. This is an excellent source of nitrogen and helps absorb water.

Trouble Shooting

- 1) *Compost Mix does not heat up:*
 - Mix is too wet – add dry browns
 - Mix is too dry – add water
 - Mix ratio is off – check green/brown ratio and add accordingly
- 2) *Odor*
 - Ammonia smell means too much nitrogen (greens) – add dry browns
 - Putrid smell (like rotten eggs) means mix is too wet and/or not enough oxygen – add dry browns to absorb excessive moisture and turn composter –open air vent
- 3) *Problems with Pests/Insects*
 - Rodents are attracted to meat and fatty foods – remove them
 - Flies/insects are attracted to uncovered wastes, especially kitchen scraps – mix or cover with brown materials or finished compost



Small shredded materials decompose faster. Run your lawnmower over pine needles or leaves and cut up kitchen scraps to speed the composting process.

For more information, instructional videos, compost accessories and more composting tips visit www.fcmponline.com



Forest City Models & Patterns Ltd. Warranty

One (1) Year Warranty on Manufacturer Defects. Warranty excludes cracking from improper use.
For warranty issues, please contact Forest City Models & Patterns:
Forest City Models & Patterns Ltd., 157 Gerald Parkway, Thorndale, Ontario, Canada NOM 2P0
Phone: 519-858-5795 Fax: 519-858-9196 e-mail: csr@fcmponline.com

CONSEILS DE COMPOSTAGE

3 règles du compostage

- 1) Matières de qualité et un bon ratio de matières vertes (azote) pour matières brunes (carbone) - environ 1 partie de matières vertes pour une 2 parties de matières brunes
- 2) Humidité uniforme - le mélange devrait sentir comme une éponge humide au toucher
- 3) Une bonne circulation de l'air - tournez le composter chaque quelques jours après que le lot se réchauffe pour aider l'aération et stimuler la décomposition



Herbicyclage :

Laissez les coupures de gazon sur votre pelouse ou utilisez-les comme paillis. Il s'agit d'une excellente source d'azote, qui facilite l'absorption de l'eau.

Dépannage

- 1) *Le mélange de compost ne se réchauffe pas :* 2) *Odor*
 - Le mélange est trop humide - ajoutez des matières brunes sèches
 - Le mélange est trop sec - ajoutez de l'eau
 - Le mélange n'est pas bon - vérifiez le rapport matières vertes/matières brunes et ajoutez le nécessaire en conséquence
 - Une odeur putride (œufs pourris) signifie que le mélange est trop humide et/ou ne contient pas assez d'oxygène - ajoutez des matières brunes sèches pour absorber l'excès d'humidité et tournez le tambour –ouvrez le purgeur d'air
- 3) *Problèmes de rongeurs/d'insectes*
 - Les rongeurs sont attirés par les aliments gras et la viande – enlevez-les du mélange
 - Les mouches/insectes sont attirés par les déchets à découvrir, en particulier les déchets alimentaires - mélangez le compost ou couvrez-le de matières brunes ou de compost fini



Les petits matériaux déchiquetés se décomposent plus rapidement. Roulez votre tondeuse sur des aiguilles de pin ou des feuilles, et découpez les déchets alimentaires en morceaux pour accélérer le processus de compostage.

Pour obtenir plus d'information, des vidéos éducatives, des accessoires de compost et des conseils sur le compostage, visitez www.fcmponline.com

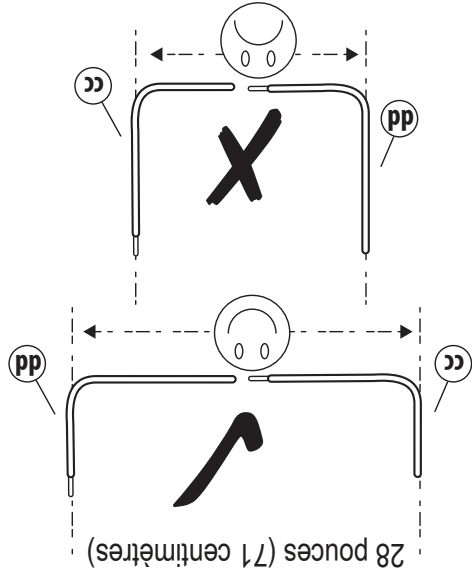
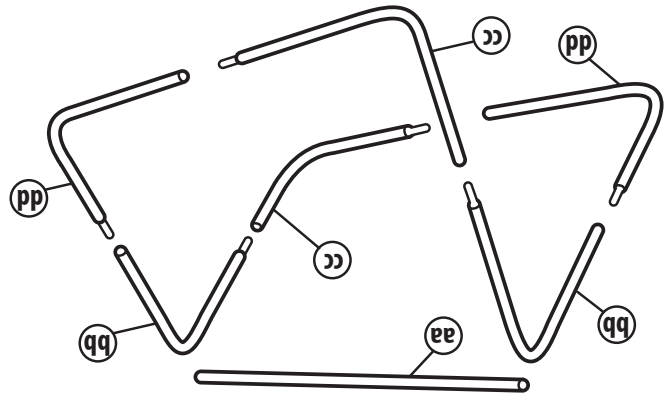


Forest City Models & Patterns Ltd. Garantie

Une (1) Garantie d'Année sur les Défautes de Fabricant. La garantie exclut le fait de faire craquer de l'utilisation impropre. Pour les éditions de garantie, contactez s'il vous plaît Forest City Models and Patterns: Forest City Models & Patterns Ltd., 157 Gerald Parkway, Thorndale, Ontario, Canada NOM 2P0
Phone: 519-858-5795 Fax: 519-858-9196 e-mail: csr@fcmponline.com

Assemblage du cadre:

Ordre de montage : BB > CC > DD > BB > CC > DD



Stand Assembly:

Stand Assembly Order: BB > CC > DD > BB > CC > DD

