

**INSTRUCCIONES DE LA
MEZCLADORA DE ABONO**



Gracias por adquirir nuestra mezcladora de abono.

www.fcmonline.com
Copyright © 2018 GRANDMARK Ltd.

IM4000

**TUMBLING COMPOSTER
INSTRUCTIONS**



Thank you for purchasing our tumbling composter.

www.fcmonline.com
Copyright © 2018 GRANDMARK Ltd.

IM4000

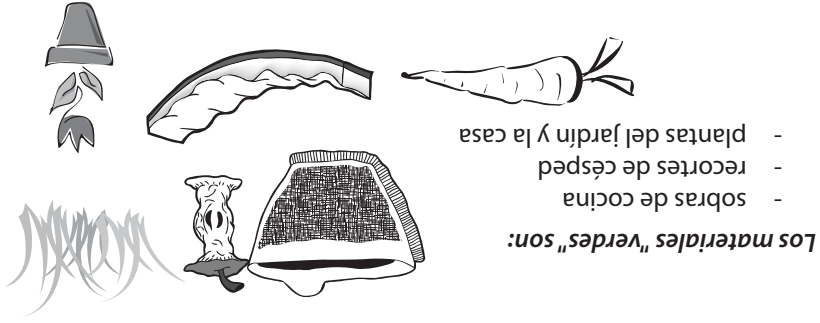
Instalación de la mezcladora

Seleccione primero un lugar para instalar su mezcladora que sea conveniente para trasladar los materiales, habitualmente cerca del jardín. Elija una superficie plana con suficiente espacio para poder rotar la mezcladora y, si es posible, seleccione un lugar bajo la luz solar directa, para facilitar la cocción del abono.

Para el armado, necesita una llave ajustable y un destornillador plano. ¡También sería bueno que alguien le dé una mano! Se incluyen instrucciones de armado completas en las hojas provistas con el producto.

Qué poner en su mezcladora de abono

El proceso de preparación del abono funciona mejor mezclando vegetales "verdes" húmedos (ricos en nitrógeno) con vegetales secos ("marrones") (ricos en carbono) en una relación de aproximadamente 1 parte de "verdes" a 2 partes de "marrones".



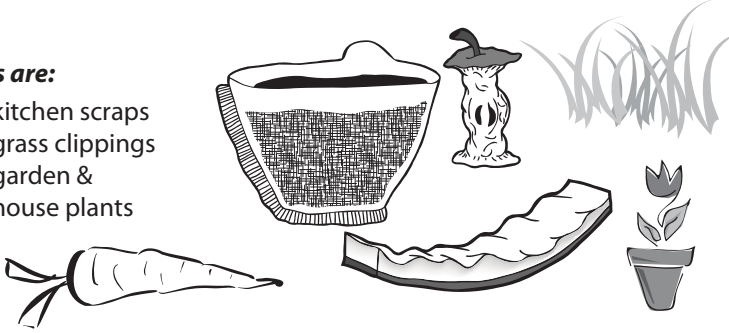
No incluye en la preparación del abono:

- carnes/grasas/huesos
- cenizas de madera
- plantas invasivas/malezas
- basura/plásticos

(por ej. hiedra venenosa)

Greens are:

- kitchen scraps
- grass clippings
- garden & house plants



Browns are:

- leaves
- straw/hay
- saw dust
- twigs



Setting-up your Composter

First select a location to install your composter that is convenient to move materials to and from, usually close to a garden. Choose a flat surface with enough room to be able to rotate the composter and if able, be sure to select a location in direct sunlight, to help cook your compost.

To assemble, you will need an adjustable wrench and flat screw driver. An additional set of hands will be helpful too! Complete assembly instructions are included on inserted sheets.

What to put in your Composter

The composting process works best by mixing moist greens (nitrogen rich) with dry browns. (carbon rich) in a ratio of approximately 1 part greens to 2 parts browns. Start with a scoop of regular garden dirt to introduce the needed microbes.

Do not compost:

- meats/fats/bones
- dairy products
- trash/plastic
- wood ashes
- invasive plants/weeds (i.e. poison ivy)

Preparación de los lotes de abono

2 Agregue material crudo nuevo al lote del lado 1, haciéndolo rotar completamente 5 a 10 veces después de cada depósito, o cada 2 ó 3 días.

4 Para vaciar un lote curado:

1. Coloque una lona o una lamina plástica pequeña sobre el suelo
2. Gire las puertas para que queden mirando hacia abajo
3. Deslice la puerta para abrir la cámara del abono curado
4. El abono curado caerá
5. Saque la lona

3 Cuando el lado 1 esté lleno, déjelo curar y comience a agregar nuevo material crudo al lado 2.

El símbolo del "reloj" indica que este lado está en tiempo de curado.

5 Après que le côté 1 a été vidé, retirez la porte complètement et retournez-la pour changer le symbole pour vous rappeler le côté vide et le côté de compostage.

Después de 2 ó 3 días, verifique la mezcla para ver si se va calentando. Cuando su mezcla se calienta, los organismos beneficiosos se multiplican y cumplen su tarea de descomponer los materiales. Se debe rotar la mezcladora 5 a 10 veces cada 2 ó 3 días para mezclar los materiales y mantener activo el proceso. Tome un puñado de abono y apriételo para asegurarse de que los materiales no se estén resacando. Si se siente como una esponja húmeda, significa que el nivel de agua es correcto — si se siente seco, agregue un poco de agua (tenga cuidado de no agregar demasiada) y gire la mezcladora para que se mezcle bien.

Según sean los materiales que agrega, el abono debería estar listo en 2 a 8 semanas. El abono terminado contiene material fino y grueso. Para lograr una mezcla fina, tamice el abono para usar en macetas. Use el abono más grueso como capa superior nutritiva alrededor de las plantas para exteriores o distribúyalo en su jardín. También puede usar el abono terminado como iniciador del lote siguiente, o para calentar un lote que se enfrió demasiado rápido.

Para retirar el abono terminado, gire el barril de la mezcladora de modo que la puerta quede mirando al suelo y deslice la puerta para abrir la cámara que desea vaciar. Asegúrese de que una parte de la puerta siga cubriendo el lado sin terminar, que puede no estar listo para vaciar.

Batch Composting

1 Your composter has 2 chambers.

2 Add new raw material to side 1 batch, fully rotating 5 Xs - 10 Xs after each deposit, or every 2-3 days.

3 When side 1 is full, let it cure and start adding new raw material to side 2.

"Clock" symbol shows this side is time curing.

5 After side 1 is empty, fully remove the door and flip to change the symbol to remind you which is now the add side, and which is the cure side.

4 To empty a cured batch:

1. Small tarp or plastic sheet on ground
2. Rotate doors to bottom
3. Slide door to open cured content chamber
4. Cured compost will fall out
5. Slide tarp out

Opening the door between the leg-stand will lock rotation. With the palm of your hand, gently tap sides to loosen most of the compost. Close the door and return to upright.

Checking the Process

After 2 or 3 days, check your mix to see if it is getting hot. When your mix is hot, the beneficial organisms are multiplying and doing their job decomposing materials. Turning the composter 5 to 10 times every 2 or 3 days will mix the materials and keep the process active. Squeeze a handful of compost to ensure the materials are not drying out. If it feels like a damp sponge, the water level is fine — if it feels dry, add a little more water (be careful not to add too much) and turn the composter to mix well.

Depending on the material you added your compost should be ready in 2 to 8 weeks. Finished compost will contain fine and coarse material. For a fine blend, sift the compost to use in potting mixes. Use the coarser compost as a nutritious top-dressing around outdoor plantings or till directly into your garden! You may also use finished compost as a starter for your next batch, or to heat up a batch that cooled too quickly.

To remove the finished compost, turn the barrel of the composter so the door is facing the ground and slide the door away from the chamber you want to empty. Make sure part of the door is still covering the unfinished side, which may not be ready to be emptied.

COMPOSTING TIPS

3 Rules of Composting

- 1) Quality Materials and Proper Ratio of Greens (Nitrogen) to Browns (Carbon) – approximately, 1 part greens to 2 parts browns
- 2) Consistent Moisture - mix should feel like a damp sponge
- 3) Good Air Circulation – turn the composter every few days after the batch heats up to help aerate mix and encourage faster decomposition



Grasscycling:

Leave grass clippings on your lawn or use them as mulch. This is an excellent source of nitrogen and helps absorb water.

Trouble Shooting

- 1) *Compost Mix does not heat up:*
 - Mix is too wet – add dry browns
 - Mix is too dry – add water
 - Mix ratio is off – check green/brown ratio and add accordingly
- 2) *Odor*
 - Ammonia smell means too much nitrogen (greens) – add dry browns
 - Putrid smell (like rotten eggs) means mix is too wet and/or not enough oxygen – add dry browns to absorb excessive moisture and turn composter –open air vent
- 3) *Problems with Pests/Insects*
 - Rodents are attracted to meat and fatty foods – remove them
 - Flies/insects are attracted to uncovered wastes, especially kitchen scraps – mix or cover with brown materials or finished compost



Small shredded materials decompose faster. Run your lawnmower over pine needles or leaves and cut up kitchen scraps to speed the composting process.

For more information, instructional videos, compost accessories and more composting tips visit www.fcmponline.com

Forest City Models & Patterns Ltd. Warranty

One (1) Year Warranty on Manufacturer Defects.
Warranty excludes cracking from improper use.
For warranty issues, please contact
Forest City Models & Patterns:

Forest City Models & Patterns Ltd.
157 Gerald Parkway
Thorndale, Ontario, Canada N0M 2P0
Phone: 519-858-5795
Fax: 519-858-9196
e-mail: csr@fcmponline.com

Forest City Models & Patterns Ltd.
157 Gerald Parkway
Thorndale, Ontario, Canada N0M 2P0
Phone: 519-858-5795
Fax: 519-858-9196
e-mail: csr@fcmponline.com

Forest City Models & Patterns Ltd. Garantía
Una (1) año de garantía en defectos de fabricación.
Excluye de la garantía de craqueo de un uso inadecuado.
Para los problemas de garantía, por favor póngase en contacto con Forest City Models & Patterns:

Para más información, videos instructivos, accesorios y más consejos para la preparación de abono, visite www.fcmponline.com



Los materiales triturados pequeños se descomponen más rápido. Pase su cortadora de césped sobre las agujas o las hojas de pino y corte las sobras de cocina para acelerar el proceso de formación del abono.

- 1) *La mezcla de abono no se calienta:*
 - La mezcla está demasiado húmeda
 - El olor a amoníaco indica que hay demasiado nitrógeno ("verdes") – agregue "marrones" secos – agregue agua
 - La proporción de mezcla es incorrecta
 - verifique la proporción de "verdes"/"marrones" y agregue lo que sea necesario
- 2) *Olor:*
 - El olor a podridos (significa que la mezcla está demasiado húmeda y/o no tiene suficiente oxígeno – agregue vegetales "marrones" secos para absorber el exceso de humedad y gire la mezcladora – abra la ventilación
 - La carne y los alimentos grasosos atraen roedores – retirelos
 - Los residuos no cubiertos, en especial las sobras de la cocina, atraen moscas e insectos – mézclelos o cúbralos con materiales "marrones" o abono terminado
- 3) *Problemas con plagas e insectos:*

Solución de problemas



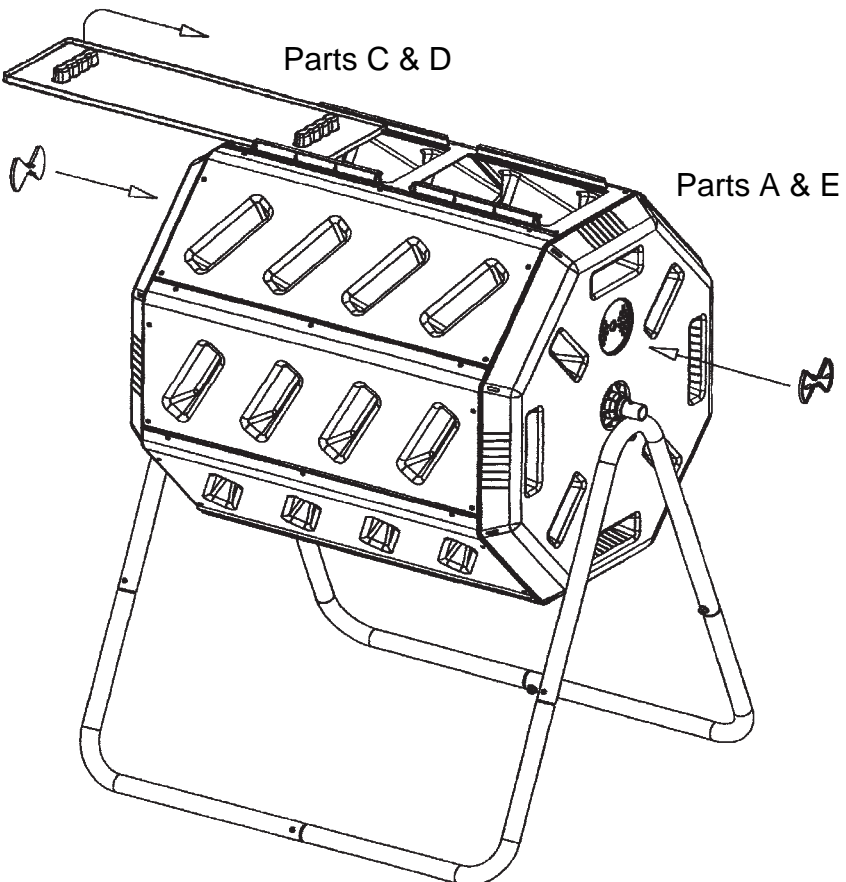
Reciclado del césped:
Deje los recortes de césped en su jardín o úselos como paja para proteger plantas.
Esta es una excelente fuente de nitrógeno y ayuda a absorber el agua.

- 1) **Las 3 reglas de la preparación de abono**
Materiales de buena calidad y proporciones correctas de vegetales "verdes" (nitrógeno) y "marrones" (carbono) – aproximadamente 1 parte de "verdes" a 2 partes de "marrones"
- 2) Mezcla consistente – se debe sentir como una esponja húmeda
- 3) Buena circulación de aire – gire la mezcladora cada dos o tres días después de que el lote se caliente, para ayudar a airear la mezcla y estimular una rápida descomposición

CONSEJOS PARA LA PREPARACIÓN DE ABONO

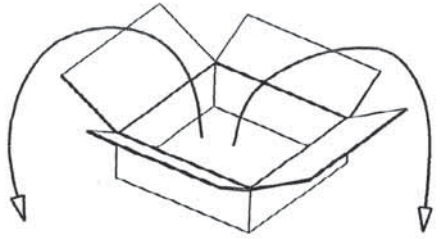
Assembly Instructions Instrucciones de armado




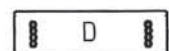


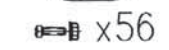
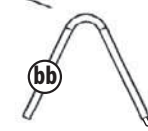




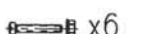

Packaged together at the factory:



4

Parts list:
Lista de piezas:

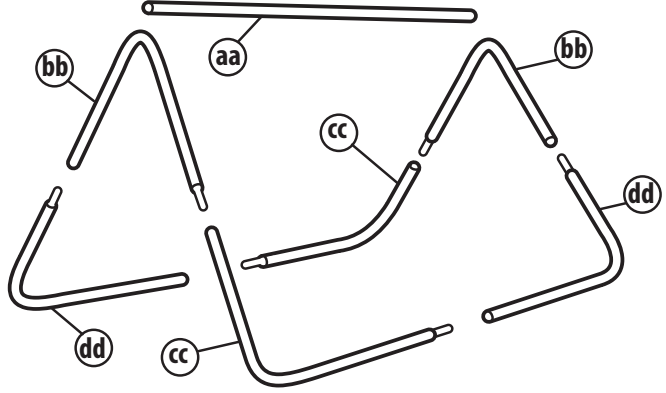
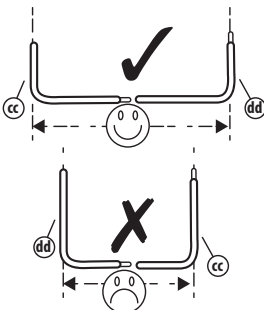


-  x2
-  x7
-  x1
-  x1
-  x2
-  x1
-  x56
-  x2
-  x2
-  x2
-  x1
-  x1
-  x6
-  x2

1

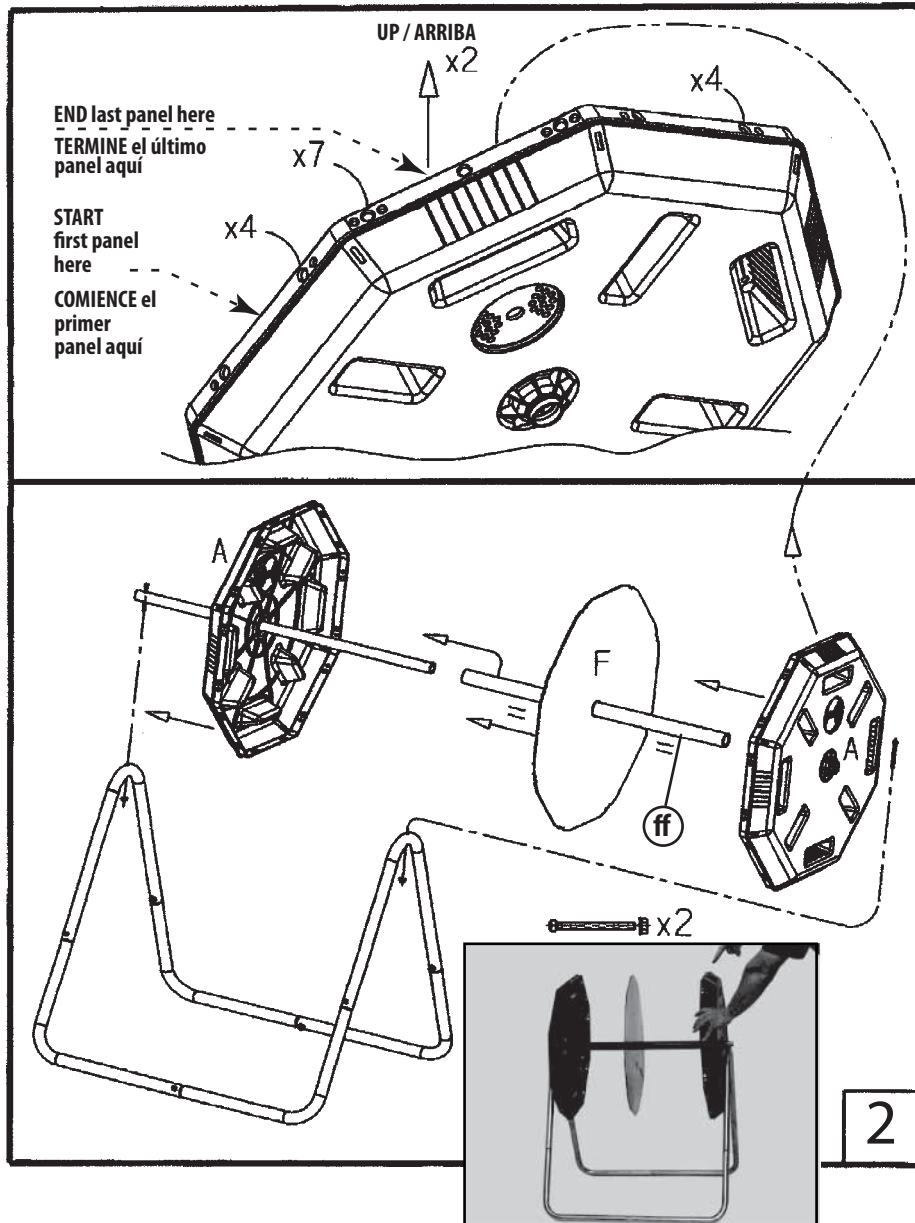
Stand Assembly: Stand Assembly Order: BB > CC > DD > BB > CC > DD

Armado del soporte:



Complete assembly information pictorial on our website

Note: Part-C must be the last panel installed on the part-A face closest to the circular vent or the pins will not line up correctly.



Encuentre información pictórica completa sobre el armado en nuestro sitio web

