



Catalogo ricambi
Spare parts catalogue

OPERA
2.0

SANREMO coffee machines s.r.l.

Via Bortolan, 52 - 31050 Vascon di Carbonera (Treviso) ITALY

Tel. +39.0422.498900 - Fax. +39.0422.448935

www.sanremomachines.com - E-mail: info@sanremomachines.com

Cod. 83010001B - 01/2023



TAV. / DRAW. 1	PANNELLI / PANELS.....	Pag. 4
TAV. / DRAW. 2	CIRCUITO DI CARICO-SCARICO / INLET-OUTLET CIRCUIT	Pag. 10
TAV. / DRAW. 3	DISPLAY E COPERTURA GRUPPO/DIPLAY AND GROUP COVER.....	Pag. 14
TAV. / DRAW.4	RUBINETTO E LANCIA VAPORE / STEAM TAP AND WAND.....	Pag. 18
TAV. / DRAW.5	CIRCUITO CAFFÈ / COFFEE CIRCUIT	Pag. 22
TAV. / DRAW.6	CIRCUITO DISTRIBUZIONE ACQUA / WATER DISTRIBUTION SYSTEM	Pag. 26
TAV. / DRAW. 7	CALDAIE / BOILERS.....	Pag. 30
TAV. / DRAW. 8	GRUPPO EROGAZIONE / HEAD GROUP	Pag. 34
TAV. / DRAW. 9	COMPONENTI ELETTRICI / ELECTRIC COMPONENTS	Pag. 38

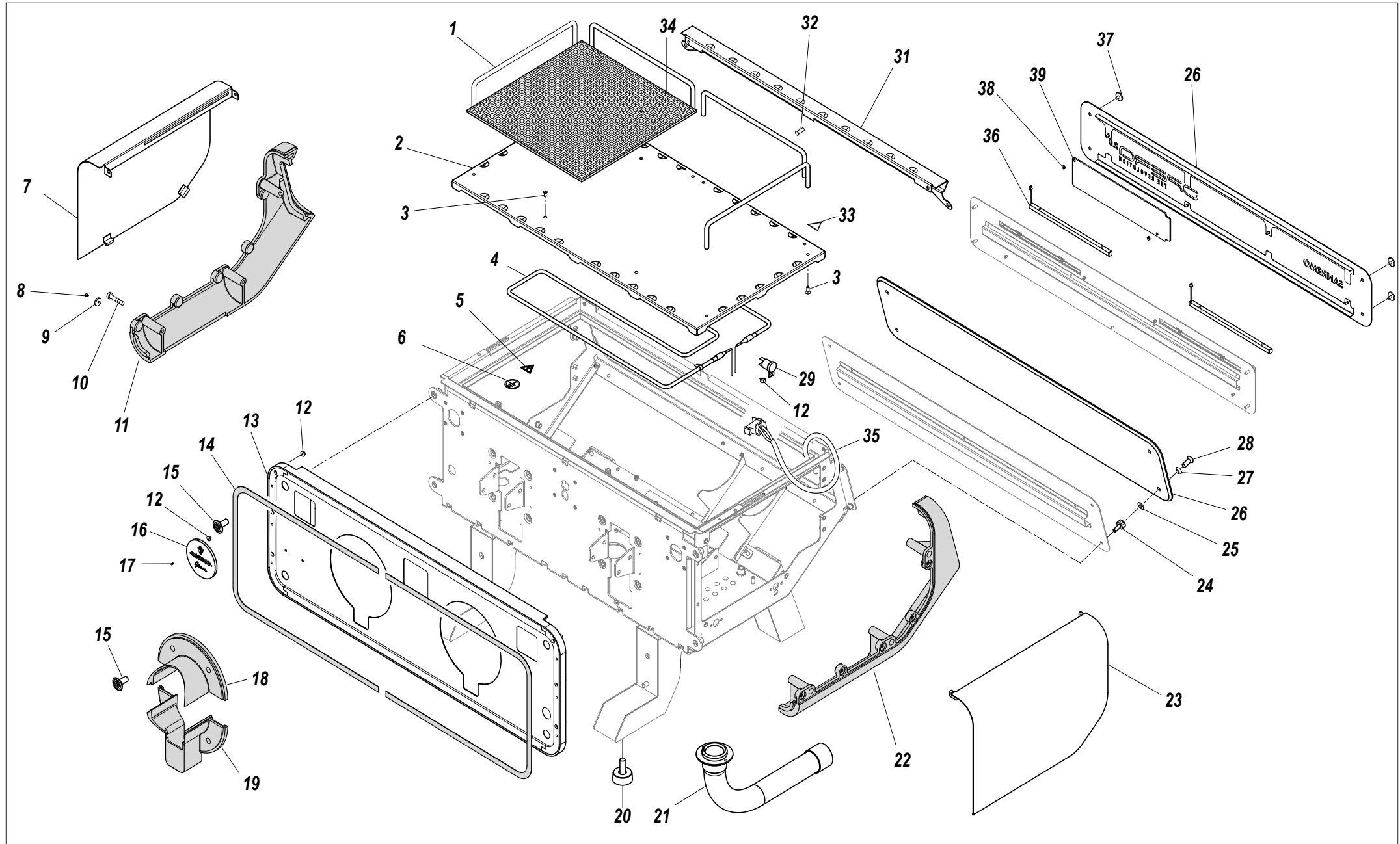
OPERA 2.0

TAVOLA
DRAWING

1

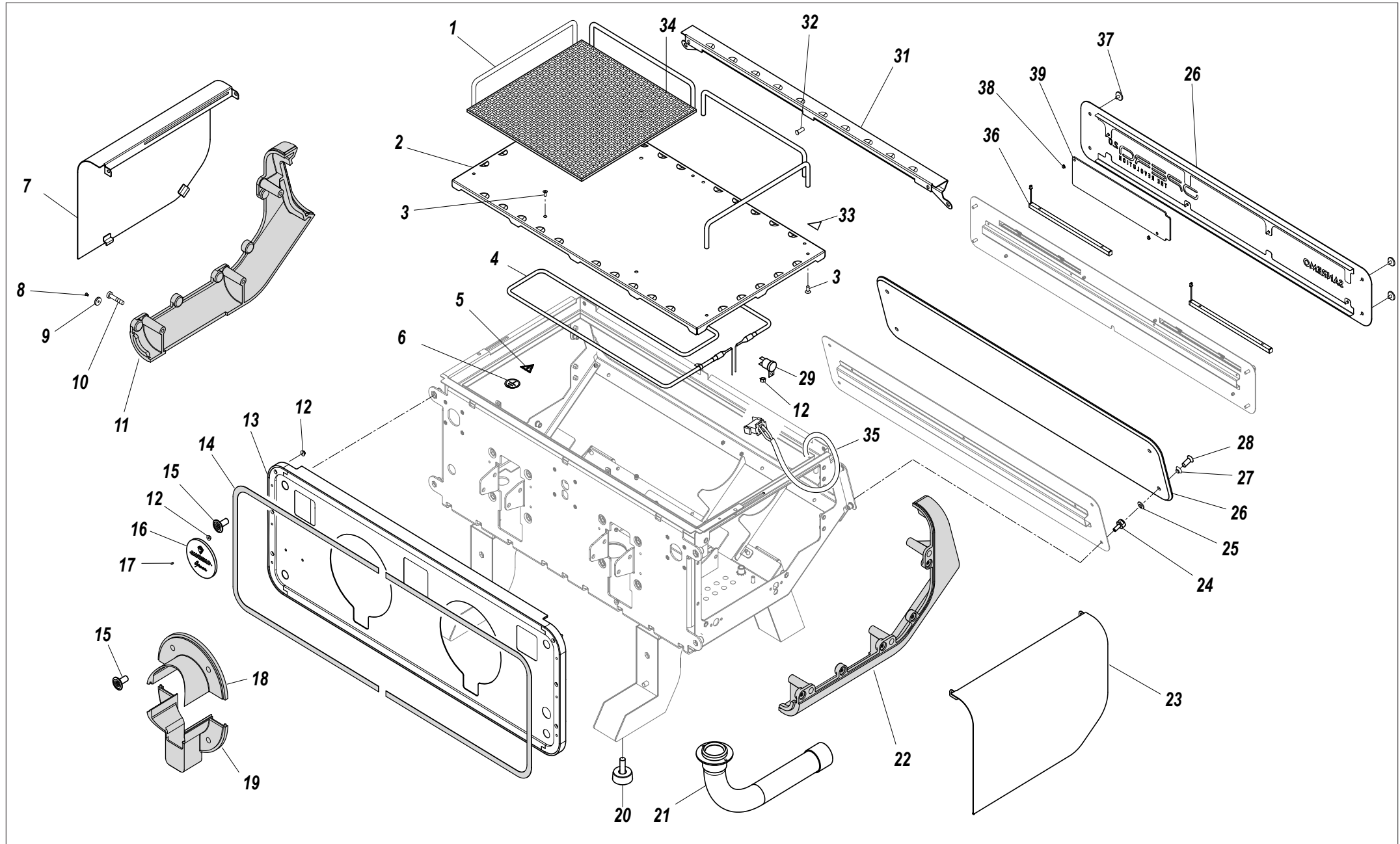
PANNELLI / PANELS

1/6





RIF. POS.	CODICE CODE	DESCRIZIONE	DESCRIPTION	NOTE NOTES
1	10030054	FERMA TAZZE	CUP STOP	
2A	10020036D	GRIGLIA SUPERIORE 2GR	UPPER GRID 2GR	2GRUPPI / 2GROUPS
2B	10030036D	GRIGLIA SUPERIORE 3GR	UPPER GRID 3GR	3GRUPPI / 3GROUPS
3	10805145	VITE TSPEI M4X16	SCREW TSPEI M4X16	
4A	10455046A	RESISTENZA SCALDA TAZZE 2GR	CUP WARMER HEATING ELEMENT 2GR	2GRUPPI / 2GROUPS
4B	10455048A	RESISTENZA SCALDA TAZZE 3GR	CUP WARMER HEATING ELEMENT 3GR	3GRUPPI / 3GROUPS
5	10955015	ETICHETTA SIMBOLO TENSIONE	HIGH VOLTAGE SYMBOL LABEL	
6	10955025A	ETICHETTA SIMBOLO TERRA	GROUND LABEL	
7A	10020010E	FIANCO SINISTRO SUPERIORE	UPPER LEFT SIDE	
7B	10020210D	FIANCO SINISTRO SUPERIORE NERO RAGGRINZITO	WRINKLED BLACK UPPER LEFT SIDE	
7C	10020232D	FIANCO SINISTRO SUPERIORE BIANCO	WHITE UPPER LEFT SIDE	
7D	10020233B	FIANCO SINISTRO SUPERIORE BLU	BLUE UPPER LEFT SIDE	
7E	10020234B	FIANCO SINISTRO SUPERIORE OSSIDATO	OXIDIZED UPPER LEFT SIDE	
8	10805151	VITE TSP+ M3X5	SCREW TSP+ M3X5	
9	10112203	MAGNETE D15	MAGNET D15	
10	10805154A	VITE TCEI M6X50	SCREW TCEI M6X50	
11A	10080042A	FIANCO SINISTRO INFERIORE BIANCO	WHITE LEFT LOWER SIDE	
11B	10080143	FIANCO SINISTRO INFERIORE BLU	BLUE LEFT LOWER SIDE	
11C	10080342A	FIANCO SINISTRO INFERIORE NERO GOFFRATO	GOFFERED BLACK LEFT LOWER SIDE	
11D	10080344A	FIANCO SINISTRO INFERIORE NERO OPACO	MATT BLACK LEFT LOWER SIDE	
12	10809011	DADO FLANGIATO 4MA	FLANGED NUT 4MA	
13A	10020102B	PROTEZIONE FRONTALE 2GR	FRONTAL PROTECTION 2GR	2GRUPPI / 2GROUPS
13B	10020200	PROTEZIONE FRONTALE 2GR NERO RAGGRINZITO	WRINKLED BLACK FRONTAL PROTECTION 2GR	2GRUPPI / 2GROUPS
13C	10020202	PROTEZIONE FRONTALE 2GR BIANCO	WHITE FRONTAL PROTECTION 2GR	2GRUPPI / 2GROUPS
13D	10020203	PROTEZIONE FRONTALE 2GR BLU	BLUE FRONTAL PROTECTION 2GR	2GRUPPI / 2GROUPS
13E	10021036A	PROTEZIONE FRONTALE 2GR OSSIDATA	OXIDIZED FRONTAL PROTECTION 2GR	2GRUPPI / 2GROUPS
13F	10030102B	PROTEZIONE FRONTALE 3GR	FRONTAL PROTECTION 3GR	3GRUPPI / 3GROUPS
13G	10030204	PROTEZIONE FRONTALE 3GR NERO RAGGRINZITO	WRINKLED BLACK FRONTAL PROTECTION 3GR	3GRUPPI / 3GROUPS
13H	10030202	PROTEZIONE FRONTALE 3GR BIANCO	WHITE FRONTAL PROTECTION 3GR	3GRUPPI / 3GROUPS
13I	10030203	PROTEZIONE FRONTALE 3GR BLU	BLUE FRONTAL PROTECTION 3GR	3GRUPPI / 3GROUPS
13L	10031036A	PROTEZIONE FRONTALE 3GR OSSIDATA	OXIDIZED FRONTAL PROTECTION 3GR	3GRUPPI / 3GROUPS
14A	50302090B	CORNICE ADESIVA NERA 2GR	BLACK ADHESIVE FRAME 2GR	2GRUPPI / 2GROUPS



OPERA 2.0

TAVOLA
DRAWING

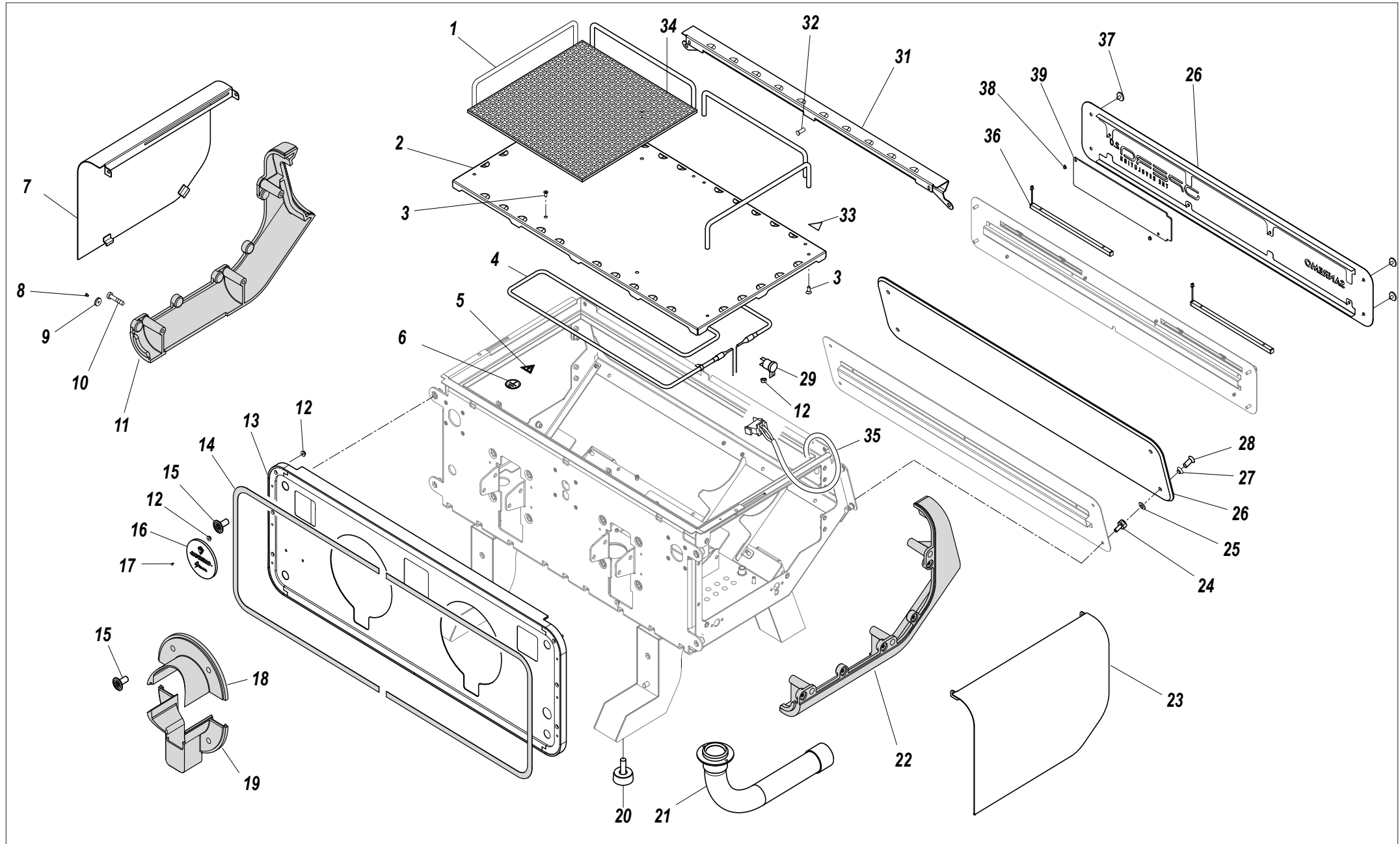
1

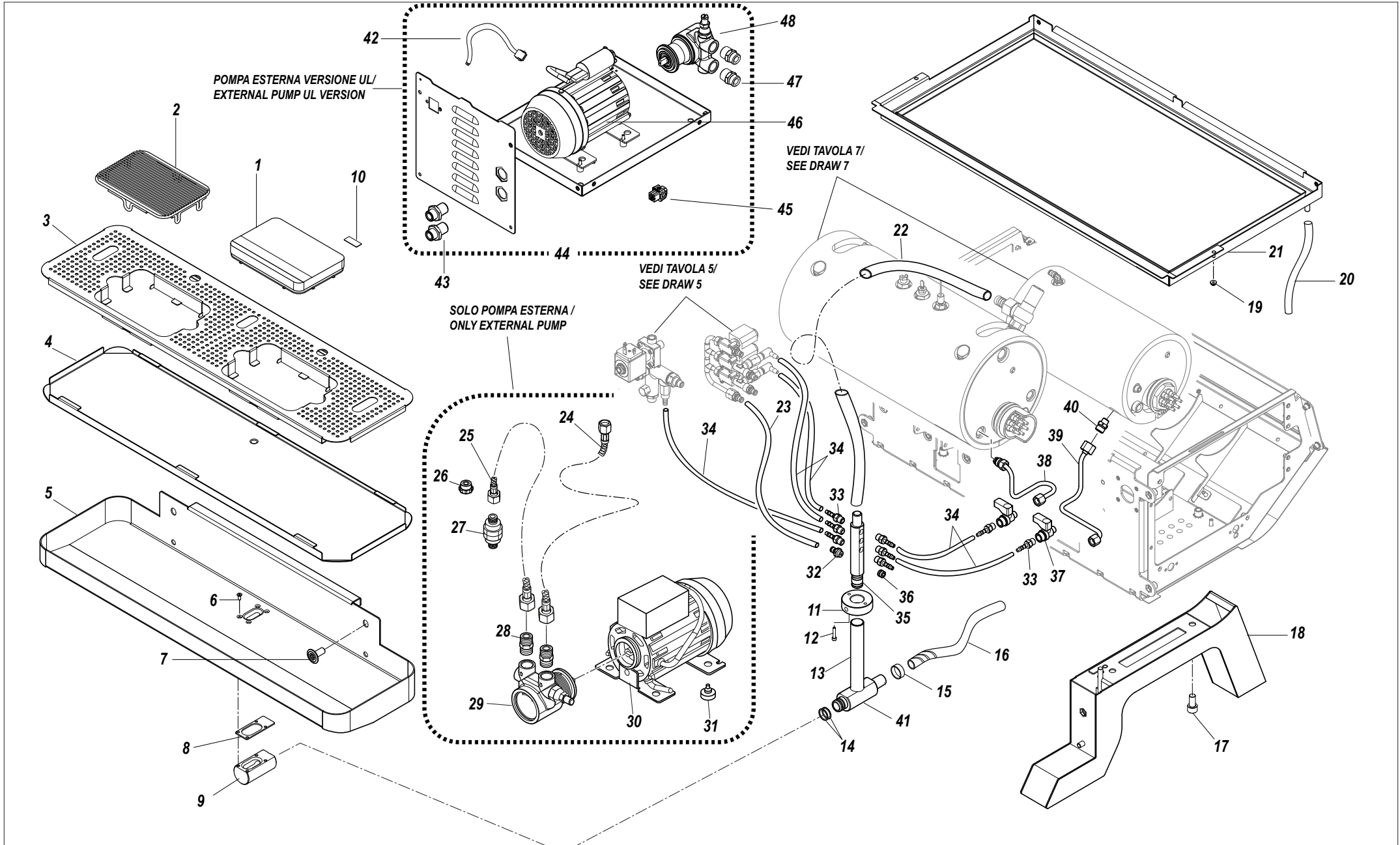
PANNELLI / PANELS

4/6



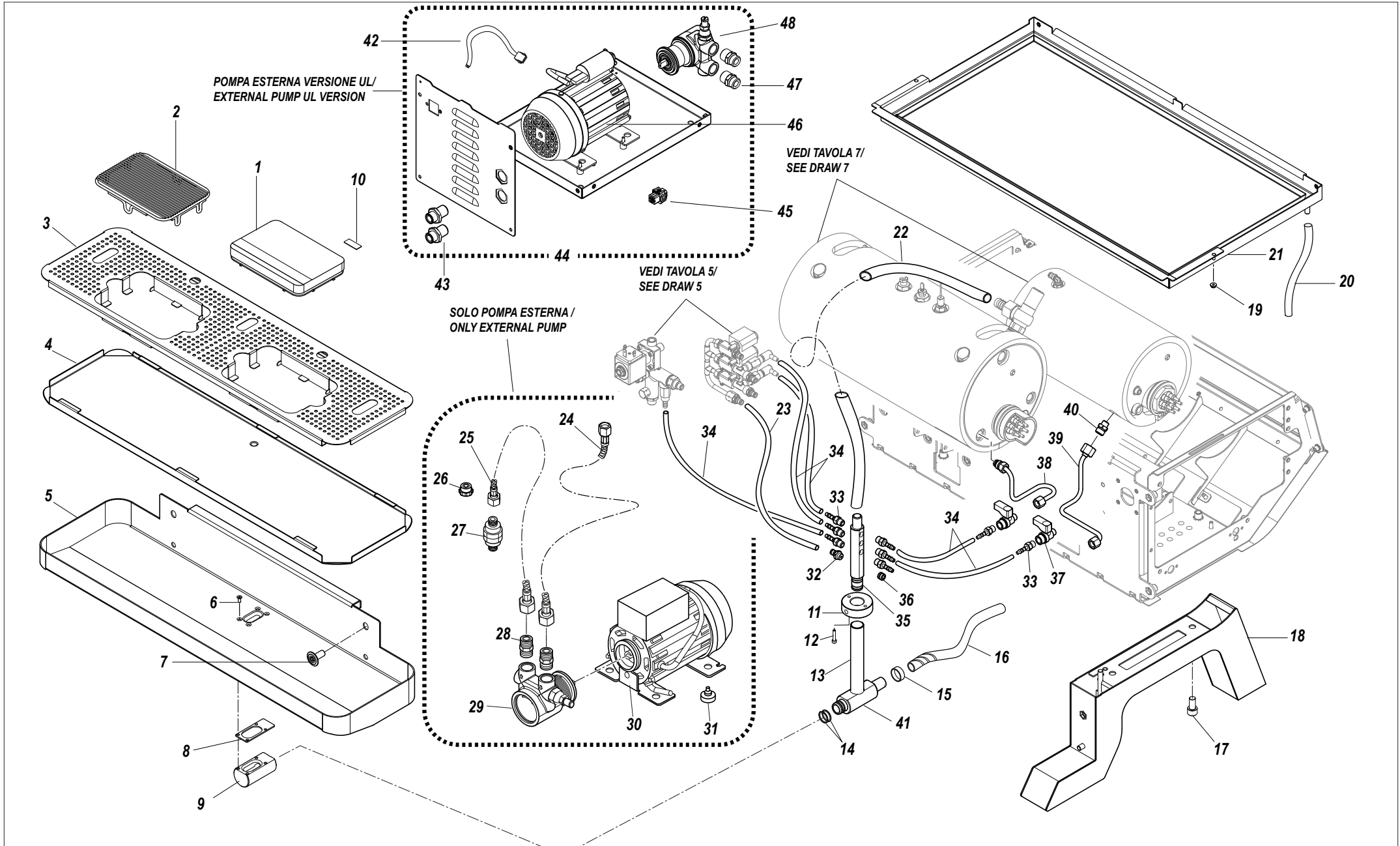
RIF. POS.	CODICE CODE	DESCRIZIONE	DESCRIPTION	NOTE NOTES
14B	50302092B	CORNICE ADESIVA NERA 3GR	BLACK ADHESIVE FRAME 3GR	3GRUPPI / 3GROUPS
15	10805206A	VITE M10X24 D25	SCREW M10X24 D25	
16	10955046B	TARGA OPERA	OPERA PLATE	
17	10805962A	BORCHIA TARGA OPERA	OPERA PLATE STUD	
18A	10083062	FLANGIA SUPERIORE GRUPPO NERA OPACA	MATT BLACK GROUP UPPER FLANGE	
18B	10083163	FLANGIA SUPERIORE GRUPPO BLU	BLUE GROUP UPPER FLANGE	
19A	10080072D	FLANGIA INFERIORE GRUPPO NERA OPACA	MATT BLACK GROUP LOWER FLANGE	
19B	10083073	FLANGIA INFERIORE GRUPPO BLU	BLUE GROUP LOWER FLANGE	
20	10351032	PIEDINO IN GOMMA M10X25 D40	RUBBER FOOT M10X25 D40	
21	10022034A	TUBO PASSACAVI	CABLE GLAND TUBE	
22A	10080022A	FIANCO DESTRO INFERIORE NERO OPACO	MATT BLACK LOWER RIGHT SIDE	
22B	10080123	FIANCO DESTRO INFERIORE BLU	BLUE LOWER RIGHT SIDE	
22C	10080322A	FIANCO DESTRO INFERIORE NERO GOFFRATO	GOFFERED BLACK LOWER RIGHT SIDE	
22D	10080324A	FIANCO DESTRO INFERIORE BIANCO	WHITE LOWER RIGHT SIDE	
23A	10020008E	FIANCO DESTRO SUPERIORE	UPPER RIGHT SIDE	
23B	10020208D	FIANCO DESTRO SUPERIORE NERO RAGGRINZITO	WRINKLED BLACK UPPER RIGHT SIDE	
23C	10020224B	FIANCO DESTRO SUPERIORE OSSIDATO	OXIDIZED UPPER RIGHT SIDE	
23D	10020230D	FIANCO DESTRO SUPERIORE BIANCO	WHITE UPPER RIGHT SIDE	
23E	10020231B	FIANCO DESTRO SUPERIORE BLU	BLUE UPPER RIGHT SIDE	
24A	10355060A	DISTANZIALE PER VETRO	BUSH FOR GLASS PANEL	
24B	10355078	DISTANZIALE PER LAMIERA	BUSH FOR SHEET PANEL	
25	10355056	BOCCOLA NYLON	NYLON BUSH	
26A	10900020	PANNELLO POSTERIORE IN ARDESIA 2.0 2GR BP4	2.0 SLATE REAR PANEL 2GR BP4	2GRUPPI / 2GROUPS
26B	10900120	PANNELLO POSTERIORE IN ARDESIA 2.0 3GR BP4	2.0 SLATE REAR PANEL 3GR BP4	3GRUPPI / 3GROUPS
26C	10900200	CRISTALLO POSTERIORE 2.0 2GR BP1	2.0 REAR CRISTAL 2GR BP1	2GRUPPI / 2GROUPS
26D	10900220	CRISTALLO POSTERIORE 2.0 3GR BP1	2.0 REAR CRISTAL 3GR BP1	3GRUPPI / 3GROUPS
26E	10900136B	PANNELLO POSTERIORE OSSIDATO 2.0 2GR BP3	OXIDIZED REAR PANEL 2.0 2GR BP3	2GRUPPI / 2GROUPS
26F	10900141	PANNELLO POSTERIORE BLU 2.0 2GR BP6	BLUE REAR PANEL 2.0 2GR BP6	2GRUPPI / 2GROUPS
26G	10900162A	PANNELLO POSTERIORE NERO 2.0 2GR BP5	BLACK REAR PANEL 2.0 2GR BP5	2GRUPPI / 2GROUPS
26H	10900142B	PANNELLO POSTERIORE OSSIDATO 2.0 3GR BP3	OXIDIZED REAR PANEL 2.0 3GR BP3	3GRUPPI / 3GROUPS
26I	10900143	PANNELLO POSTERIORE BLU 2.0 3GR BP6	BLUE REAR PANEL 2.0 3GR BP3	3GRUPPI / 3GROUPS
26L	10900146B	PANNELLO POSTERIORE NERO 2.0 3GR BP5	BLACK REAR PANEL 2.0 3GR BP5	3GRUPPI / 3GROUPS





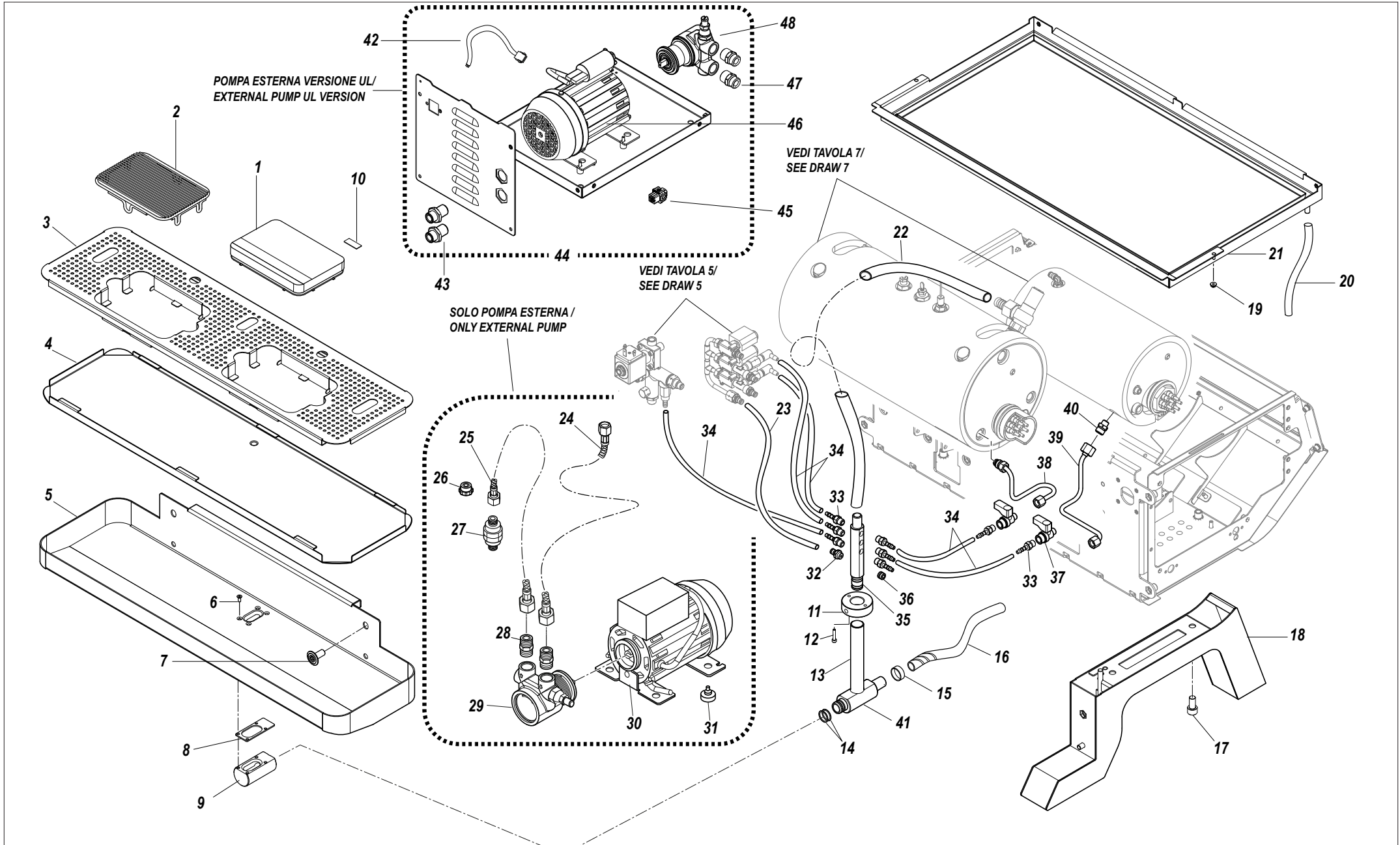


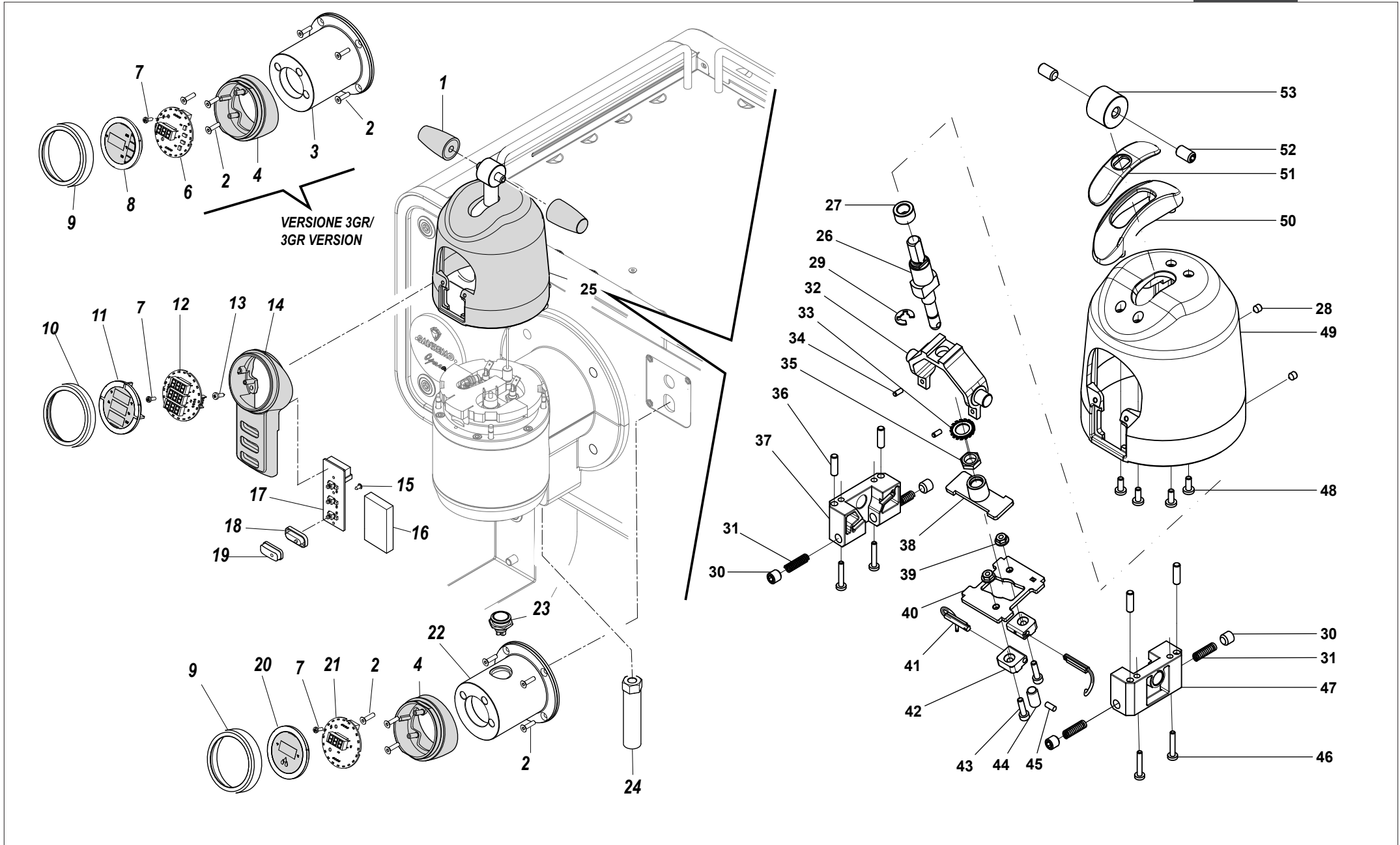
RIF. POS.	CODICE CODE	DESCRIZIONE	DESCRIPTION	NOTE NOTES
1	10112548	BILANCIA ELETTRONICA DUAL	DUAL ELECTRONIC SCALE	
2	10020028C	GRIGLIETTA FIL INOX	STAINLESS STEEL FIL GRID	
3A	10020092A	GRIGLIA DI SCARICO 2GR	DRIP TRAY GRID 2GR	2GRUPPI/ 2GROUPS
3B	10030092B	GRIGLIA DI SCARICO 3GR	DRIP TRAY GRID 3GR	3GRUPPI/ 3GROUPS
4A	10020090B	VASCA DI SCARICO 2GR	DRIP TRAY 2GR	2GRUPPI/ 2GROUPS
4B	10030090B	VASCA DI SCARICO 3GR	DRIP TRAY 3GR	3GRUPPI/ 3GROUPS
5A	10020144C	PIATTO DI SCARICO 2GR NERO RAGGRINZITO	WRINKLED BLACK DRAIN DISH 2GR	2GRUPPI/ 2GROUPS
5B	10020180B	PIATTO DI SCARICO 2GR BIANCO	WHITE DRAIN DISH 2GR	2GRUPPI/ 2GROUPS
5C	10020184A	PIATTO DI SCARICO 2GR OSSIDATO	OXIDIZED DRAIN DISH 2GR	2GRUPPI/ 2GROUPS
5D	10020444	PIATTO DI SCARICO 2GR BLU	BLUE DRAIN DISH 2GR	2GRUPPI/ 2GROUPS
5E	10020044D	PIATTO DI SCARICO 2GR ACCIAIO	STAINLESS STEEL DRAIN DISH 2GR	2GRUPPI/ 2GROUPS
5F	10030044D	PIATTO DI SCARICO 3GR ACCIAIO	STAINLESS STEEL DRAIN DISH 3GR	3GRUPPI/ 3GROUPS
5G	10030144C	PIATTO DI SCARICO 3GR NERO RAGGRINZITO	WRINKLED BLACK DRAIN DISH 3GR	3GRUPPI/ 3GROUPS
5H	10030146B	PIATTO DI SCARICO 3GR BIANCO	WHITE DRAIN DISH 3GR	3GRUPPI/ 3GROUPS
5I	10030247	PIATTO DI SCARICO 3GR BLU	BLUE DRAIN DISH 3GR	3GRUPPI/ 3GROUPS
5L	10030184A	PIATTO DI SCARICO 3GR OSSIDATO	OXIDIZED DRAIN DISH 3GR	3GRUPPI/ 3GROUPS
6	10805145	VITE TSPEI M4X10	SCREW TSPEI M4X10	
7	10805206A	VITE M10X24 D25	SCREW M10X24 D25	
8	10505044	GUARNIZIONE PIATTO	PLATE SEAL	
9	10853184C	RACCORDO PIATTO DI SCARICO	DRAIN DISH JUNCTION	
10	10112543	GOMMINO PROTEZIONE USB BILANCIA	RUBBER USB LID	
11	10030100A	GHIERA PER COLLETTORE DI SCARICO	DRAIN COLLECTOR RING	
12	10805208	VITE TCEI M4X20	SCREW TCEI M4X20	
13	10853179A	TUBO COLLETTORE DI SCARICO INF. OPERA	PIPE DRAIN COLLECTOR OPERA	
14	10402056A	OR 2062 D15,6X1,78	O-RING 2062 D15,6X1,78	
15	10806099A	FASCETTA STRINGI TUBO	HOSE CLAMP	
16	10852466	TUBO SPIRALATO DI SCARICO	SPIRAL TUBE FOR DRAIN	
17	10805186	VITE TCEI M10X20	SCREW TCEI M10X20	
18A	10020108C	GAMBA COMPLETA	COMPLETE LEG	
18B	10020194A	GAMBA COMPLETA OSSIDATA	OXIDIZED COMPLETE LEG	
18C	10020308	GAMBA COMPLETA NERO RAGGRINZITO	WRINKLED BLACK COMPLETE LEG	
18D	10020409	GAMBA COMPLETA BLU	BLUE COMPLETE LEG	
18E	10020310	GAMBA COMPLETA BIANCA	WHITE COMPLETE LEG	





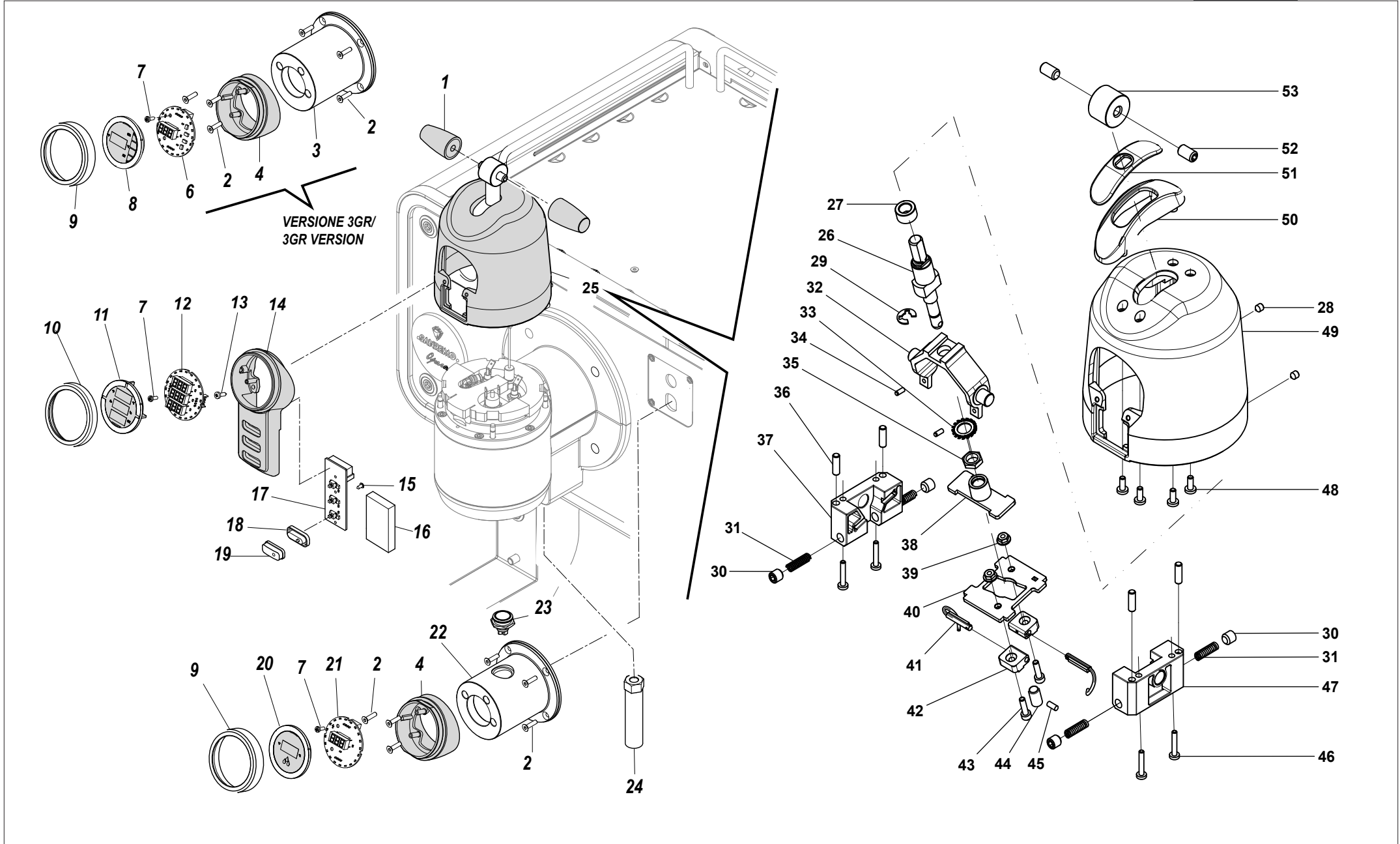
RIF. POS.	CODICE CODE	DESCRIZIONE	DESCRIPTION	NOTE NOTES
18F	10020320	GAMBA COMPL.OP2-3 2.0 RAMATA	COPPER COMPLETE LEG	
18G	10020356A	GAMBA COMP.TALL OP2-3 AE+TUB+RET	TALL COMPLETE LEG	
18H	10020506A	GAMBA COM.TALL SAT.OP2-3 VE.BI.9003	WHITE TALL COMPLETE LEG	
18I	10020516	GAMBA COM.TALL SAT.OP2-3 OSS.+VER	OXIDIZED TALL COMPLETE LEG	
18L	10020526	GAMBA COM.TALL SAT.OP2-3 VE.NERO.RAG	WRINKLED BLACK TALL COMPLETE LEG	
18M	10020536	GAMBA COM.TALL OP2-3 VER.BLU 44789	BLUE TALL COMPLETE LEG	
19	10809011	DADO FLANGIATO 4MA	FLANGED NUT 4MA	
20	10905020	TUBO SILICONE D9X6	SILICON TUBE D9X6	
21A	10020104C	CORNICE ANTI TRACIMAZIONE 2GR	ANTI SPILL OVER FRAME 2GR	2GRUPPI/2GROUPS
21B	10030104B	CORNICE ANTI TRACIMAZIONE 3GR	ANTI SPILL OVER FRAME 3GR	3GRUPPI/3GROUPS
22	10905024	TUBO IN SILICONE D12X18	SILICON TUBE D12X18	
23	10905010	TUBO IN SILICONE D7X4	SILICON TUBE D7X4	
24	10852464C	TUBO TRAZIONE L2000	TRACTION TUBE L2000	
25	10852486C	TUBO TRAZIONE L500	TRACTION TUBE L500	
26	10351134	TAPPO PER TUBO TRAZIONE 3/8	CAP 3/8 FOR TRACTION TUBE	
27	10355150A	FILTRO POMPA 3/8	PUMP FILTER 3/8	
28	10857290C	RACCORDO DRITTO 10-3/8	STRAIGHT FITTING 10-3/8	
29	10252070D	POMPA ROTATIVA 150L	ROTARY PUMP 150L	
30	10252099	MOTORE ELETTRICO 150W 230V	ELECTRICAL MOTOR 150W 230V	
31	10352058	PIEDINO POMPA ESTERNA	EXTERNAL PUMP FOOT	
32	10853204A	RACCORDO RAPIDO DRITTO 4X1/8M CON OR	RAPID STRAIGHT FITTING WITH O-RING 4X1/8M	
33	10853068B	RACCORDO DRITTO PORTAGOMMA 1/8M	RUBBER HOLDER STRAIGHT FITTING 1/8M	
34	10909020	TUBO TEFLON D4X2,5	TEFLON TUBE D4X2,5	
35	10853176B	COLLETTORE DI SCARICO	EXHAUST MANIFOLD	
36	10852665	TAPPO 1/8F	CUP 1/8F	
37	10401444	RUBINETTO 1/8 M/F CON OR	TAP WITH O-RING	
38	10004570	TUBO SCARICO CALDAIA SERVIZI	SERVICE BOILER EXHAUST TUBE	
39	10004568A	TUBO SCARICO CALDAIA CAFFÈ	COFFEE BOILER EXHAUST TUBE	
40	10857080A	RACCORDO DRITTO 6-1/8"	STRAIGHT FITTING 6-1/8"	
41	10853178A	COLLETTORE DI SCARICO	DRAIN COLLECTOR	
42	10103028	CABLAGGIO PER BOX PE OPERA UL-CSA APP.	WIRING FOR EXTERNAL PUMP BOX	UL VERSION
43	10033792B	RACC.DRITTO ATT.CAR.CR-OP AISI303 ALL.	STRAIGHT LOAD FITTING	







RIF. POS.	CODICE CODE	DESCRIZIONE	DESCRIPTION	NOTE NOTES
1	10080182E	POMELLO LEVA JOISTICK	JOISTIK WAND KNOB	
2	10805145	VITE TSPEI M4X16	SCREW TSPEI M4X16	
3	10080140	FLANGIA SUPPORTO DISPLAY LIVELLO	LEVEL DISPLAY SUPPORT FLANGE	3GRUPPI/3GROUPS
4A	10080082B	SUPPORTO DISPLAY NERO	BLACK DISPLAY SUPPORT	
4B	10080183	SUPPORTO DISPLAY BLU	BLUE DISPLAY SUPPORT	
6	10112972	DISPLAY CALDAIA SERVIZI BIANCO	WHITE SERVICE BOILER DISPLAY	3GRUPPI/3GROUPS
7	10805116	VITE TC+ 3X10 NERA	BLACK SCREW TC+ 3X10	
8	10112712	GUIDA LUCE DISPLAY CALDAIA SERVIZI BIANCO	WHITE SERVICE BOILER DISPLAY LIGHT SUPPORT	3GRUPPI/3GROUPS
9	10080220A	GHIERA DISPLAY	DISPLAY RING	
10	10080210A	GHIERA DISPLAY GRUPPO	GROUP DISPLAY RING	
11	10112710A	GUIDA LUCE DISPLAY GRUPPO BIANCO	WHITE DISPLAY GROUP LIGHT SUPPORT	2-3GRUPPI/2-3GROUPS
12	10112970	DISPLAY GRUPPO BIANCO	WHITE GROUP DISPLAY	2-3GRUPPI/2-3GROUPS
13	10805138	VITE TC+ M3,5X13	SCREW TC+ M3,5X13	
14A	10083012A	SUPPORTO TASTI DISPLAY GRUPPO NERO	BLACK GROUP DISPLAY BUTTONS SUPPORT	
14B	10083113	SUPPORTO TASTI DISPLAY GRUPPO BLU	BLUE GROUP DISPLAY BUTTONS SUPPORT	
14C	10083013	SUPPORTO TASTI DISPLAY GRUPPO VERDE	GREEN GROUP DISPLAY BUTTONS SUPPORT	
15	10805204	VITE TC+ 2,9X6,5	SCREW TC+ 2,9X6,5	
16	10025548	ISOLANTE PER TASTI GRUPPO	GROUP BUTTONS THERMAL INSULATION	
17	10112552	SCHEDA PULSANTIERA TASTI GRUPPO BIANCHI	WHITE GROUP BUTTONS KEYBOARD CARD	
18	10083128	TASTO PER TASTIERA GRUPPO	GROUP KEYBOARD BUTTON	
19	10080124A	COPRI TASTO PER TASTIERA GRUPPO	GROUP KEYBOARD BUTTON COVER	
20A	10112714	GUIDA LUCE DISPLAY ACQUA BIANCO 3GR	WHITE WATER DISPLAY SUPPORT 3GR	3GRUPPI/3GROUPS
20B	10112716A	GUIDA LUCE DISPLAY ACQUA BIANCO 2GR	WHITE WATER DISPLAY SUPPORT 2GR	2GRUPPI/2GROUPS
21A	10112962	DISPLAY ACQUA BIANCO 2GR	WHITE WATER DISPLAY 2GR	2GRUPPI/2GROUPS
21B	10112956	DISPLAY ACQUA BIANCO 3GR	WHITE WATER DISPLAY 3GR	3GRUPPI/3GROUPS
22	10080130A	FLANGIA SUPPORTO DISPLAY ACQUA	WATER DISPLAY SUPPORT FLANGE	
23	10556084	PULSANTE ACQUA CALDA	HOT WATER BUTTON	
24A	10302512B	RACCORDO UNICO DI SCARICO	EXHAUST VALVE CONNECTOR	
24B	10302532	RACC.UNICO SCARICO EV OPERA TALL LUCID.	TALL VERSION EXHAUST VALVE FITTING	TALL VERSION
25A	10053237	ASSIEME CUFFIA COPRI GRUPPO BLU	BLUE COVER GROUP CAP ASSEMBLY	
25B	10053234	ASSIEME CUFFIA COPRI GRUPPO MAGNETI NERA	MATT BALCK COVER GROUP CAP ASSEMBLY	
25C	10053235	ASSIEME CUFFIA COPRI GRUPPO MAGNETI BLU	BLUE COVER GROUP CAP ASSEMBLY	
26	10080198D	LEVA JOISTICK	JOISTICK WAND M5X6	



OPERA 2.0

TAVOLA
DRAWING

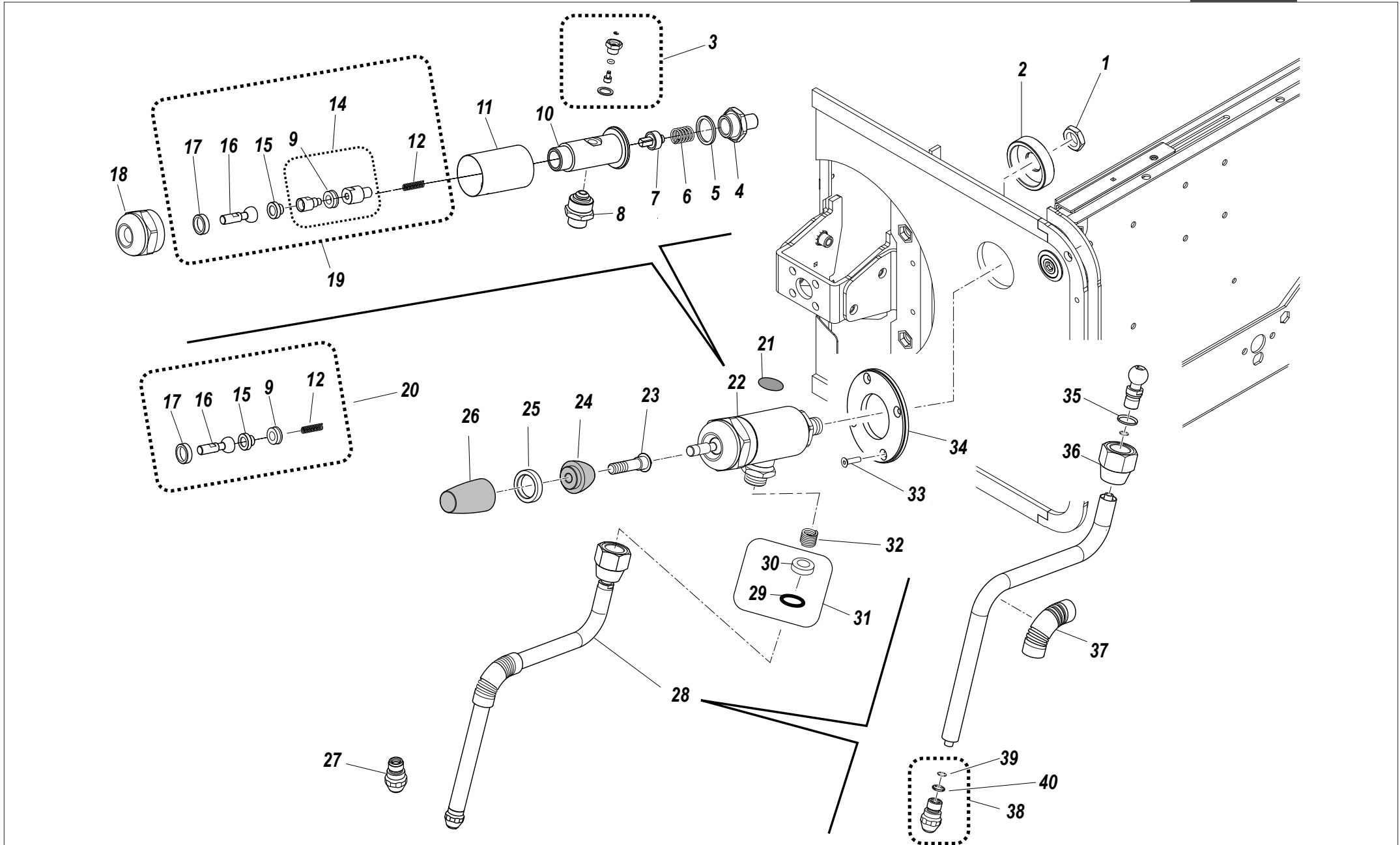
3

DISPLAY E COPERTURA GRUPPO/DIPLAY AND GROUP COVER

4/4

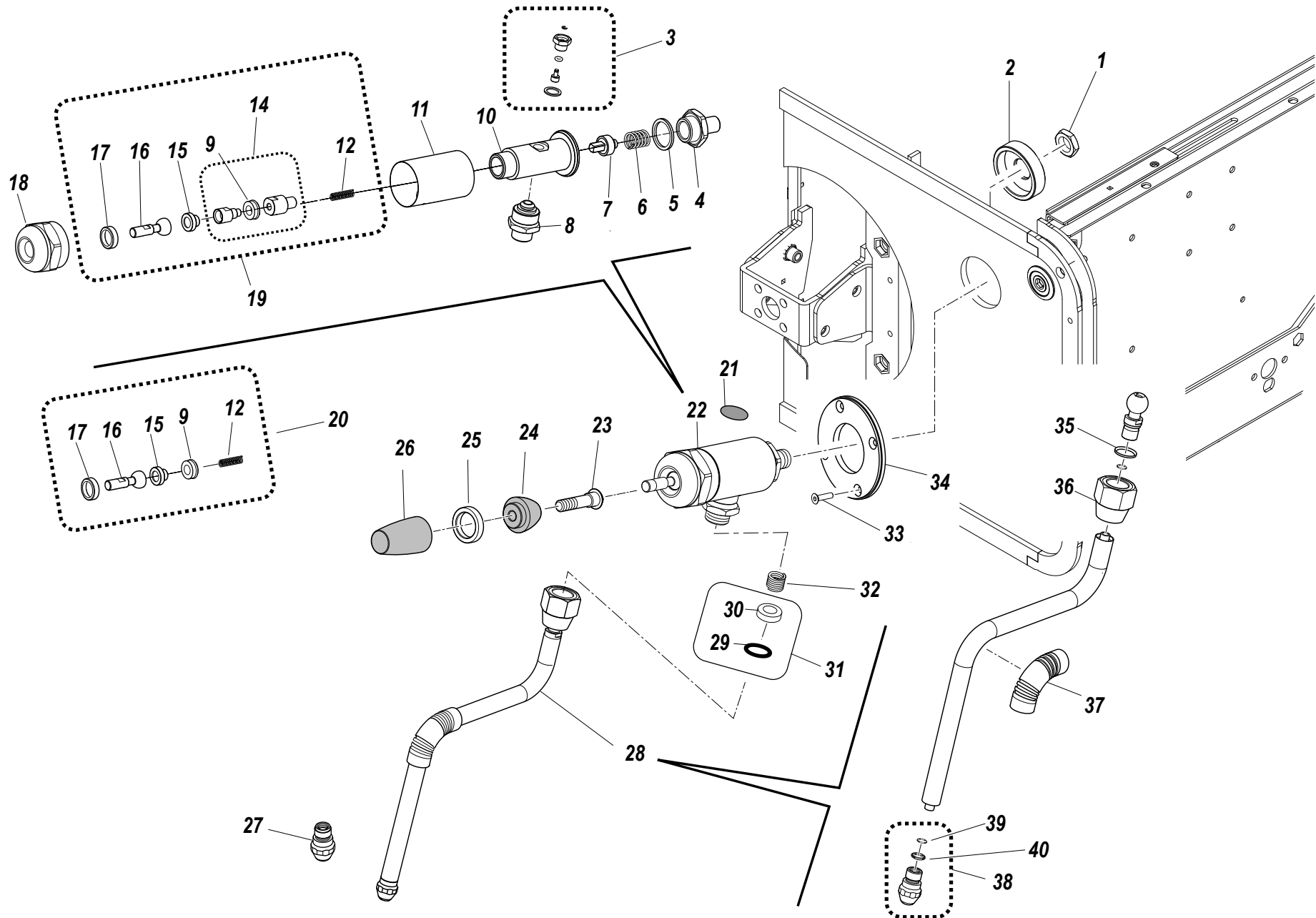


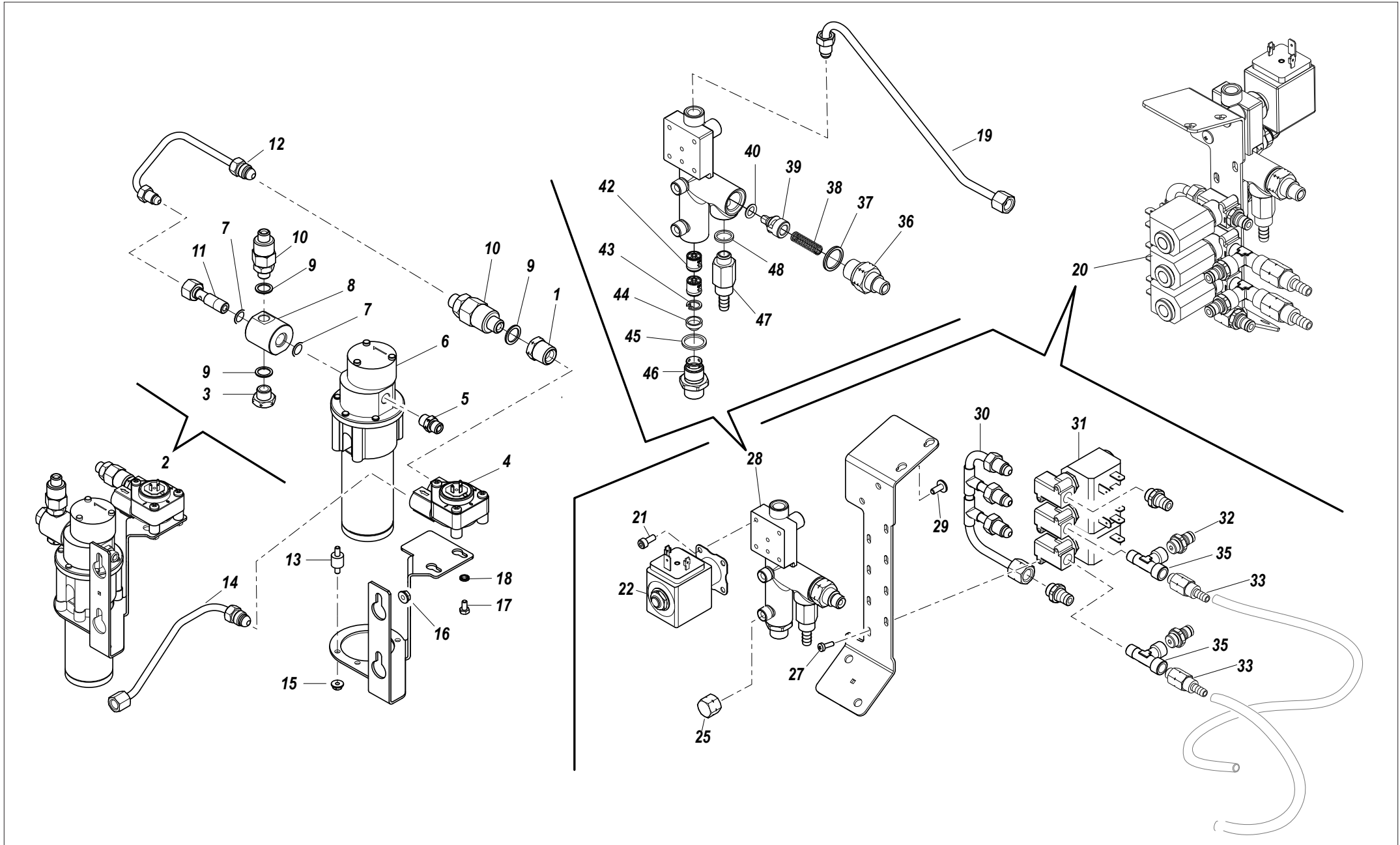
RIF. POS.	CODICE CODE	DESCRIZIONE	DESCRIPTION	NOTE NOTES
27	10080196	BOCCOLA M10 LEVA JOYSTIK CUFFIA GR OPERA	JOYSTICK CAP LEVER BUSH M10 OPERA	
28	10806061	GRANO M5X6	GRUB SCREW M5X6	
29	10805922	ANELLO SEEGER D7	SEEGER RING D7	
30	10806068	GRANO M8X8	GRUB SCREW M8X8	
31	10652084	MOLLA DM 5X24,5X0,8	SPRING DM 5X24,5X0,8	
32	10083110	STRUTTURA LEVA JOISTICK	JOISTICK STRUCTURE	
33	10803526	RONDELLA D10 DENTATA	TOOTHED WASHER D10	
34	10805900	SPINA D5X8mm	PIN D5X8mm	
35	10805592A	DADO ESAGONALE M10X1	EXAGONAL NUT M10X1	
36	10805885	SPINA D5X16mm	PIN D5X16mm	
37	10083162	SUPPORTO SINISTRO LEVA JOISTICK	JOISTICK LEFT SUPPORT	
38	10023066	PIASTRINA SUPPORTO LEVA JOISTICK	JOISTICK SUPPORT PLATE	
39	10809011	DADO 4MA FLANGIATO	FLANGED NUT 4MA	
40	10023062	PIASTRINA JOISTICK	JOISTICK PLATE	
41	10112446A	SENSORE MAGNETICO	MAGNETIC SENSOR	
42	10112444	BASSETTA PORTA SENSORE	SENSOR HOLDER	
43	10805052	VITE TCEIM4X15	SCREW TCEIM4X15	
44	10052064	TAPPO	CAP	
45	10112442	MAGNETE 3,6X8	MAGNET 3,6X8	
46	10805175	VITE TC+ 3,5X20	SCREW TC+ 3,5X20	
47	10083152	SUPPORTO DESTRO LEVA JOISTICK	JOISTICK RIGHT SUPPORT	
48	10203068	VITE TC+ SW M4x10 ZN AUTOMASCH.	TC+ SW M4X10 SCREW	
49A	10083007B	CUFFIA COPRI GRUPPO NERA	MATT BLACK GROUP COVER CAP	
49B	10080109	CUFFIA COPRI GRUPPO BLU	BLUE GROUP COVER CAP	
49C	10083109	CUFFIA COPRI GRUPPO BLU	BLUE GROUP COVER CAP	
50	10080008B	COPERTURA CUFFIA OPERA ZAMA CROMATA	CHROMATE CAP COVER OPERA	
51	10080106B	LINGUETTA COP.CUFFIA OPERA STAMP.	CAP COVER FLAP	
52	10806031	GRANO M8X14	GRUB SCREW M8X14	
53	10080174	BOCCOLA LEVA JOYSTICK	JOYSTICK BUSH	





RIF. POS.	CODICE CODE	DESCRIZIONE	DESCRIPTION	NOTE NOTES
1	10853112B	DADO 1/4"	NUT 1/4"	
2	10853186B	DISTANZIALE RUBINETTO VAPORE	STEAM TAP SPACER	
3	KCRVALVANTRA	KIT VALVOLINA ANTIRISUCCHIO	AIR-RELIEF VALVE KIT	
4	10402530B	RACCORDO POSTERIORE 1/4 RUBINETTO	REAR TAP FITTING 1/4	
5	10402544	GUARNIZIONE D25,8X21X2	SEAL D25,8X21X2	
6	10402036A	MOLLA VALVOLA RUBINETTO CARICO	LOAD TAP VALVE SPRING	
7	10402534C	SCODELLINO CON GUARNIZIONE E PERNO VALVOLA RUBINETTO	TAP VALVE GASKET AND PIN CUP	
8	10402609	RACCORDO LANCIA RUBINETTO	TAP NOZZLE FITTING	
9	10503034	GUARN.GACO RUB.CR T-PS01 15/8/5,8/V2 FDA	GACO SEAL 15/8/5,8/V2 FDA	
10	10402602C	CORPO RUBINETTO 3/8	TAP BODY 3/8	
11	10402651	TUBO CAMICIA RUBINETTO	TAP SLEEVE HOSE	
12	10652084	MOLLA CILINDRICA DM5.7X24,5X0,8	CILINDRICAL SPRING DM5.7X24,5X0,8	
14	10402573A	PERNO C/GUARN.LABBRO LEVA RUB.OP-CR	PIN WITH SEAL STEAM TAP CR-OPERA	
15	10402874	INSERTO PER SNODO LEVA	STAVAX INSERT FOR LEVER JOINT	
16	10402872	SNODO LEVA	TAP LEVER JOINT STAVAX	
17	10402660B	ANELLO D17,8 H5	RING D17,8 H5	
18	10402528B	DADO LEVA CORPO RUBINETTO	TAP BODY LEVER NUT	
19	KIT RUBVAOPD	KIT RUBINETTO VAPORE	STEAM TAP KIT	
20	KCRRIPRUBC	KIT RIPARAZIONE RUBINETTO	TAP SERVICING KIT	
21	10957080	BOLLINO SIMBOLO VAPORE D12	STEAM SYMBOL LABEL D12	
22	10402901D	RUBINETTO LEVA COMPLETO	STEAM LEVER TAP STAVAX	
23	10858600B	PERNO POMELLO RUBINETTO VAPORE	STEAM TAP KNOB PIN	
24	10080192C	POMELLO POSTERIORE RUBINETTO VAPORE	STEAM TAP REAR KNOB	
25	10080200B	ANELLO POMELLO RUBINETTO VAPORE	STEAM TAP KNOB RING	
26	10080182E	POMELLO ANTERIORE RUBINETTO VAPORE	STEAM TAP FRONT KNOB	
27A	10402488A	GETTO LANCIA VAPORE 4 ORI D1,5	STEAM WAND JET 4 HOLES D1,5	
27B	10402489A	GETTO LANCIA VAPORE 4 FORI D1,3	STEAM WAND JET 4 HOLES D 1,3	
28A	10402731B	LANCIA VAPORE COMPLETA	COMPLETE STEAM WAND	
28B	10402895	LANCIA VAPORE COMPLETA TALL	COMPLETE STEAM WAND TALL	
29	10402744	GUARN.SUP.DADO LANCIA VAPORE F18	STEAM WAND PTFE SEAL	
30	10402741	SCODELLINO SNODO	JOINT CUP	
31A	KOPGULAN	KIT GUARNIZIONI LANCIA	TAP SEALS KIT	





OPERA 2.0

TAVOLA
DRAWING

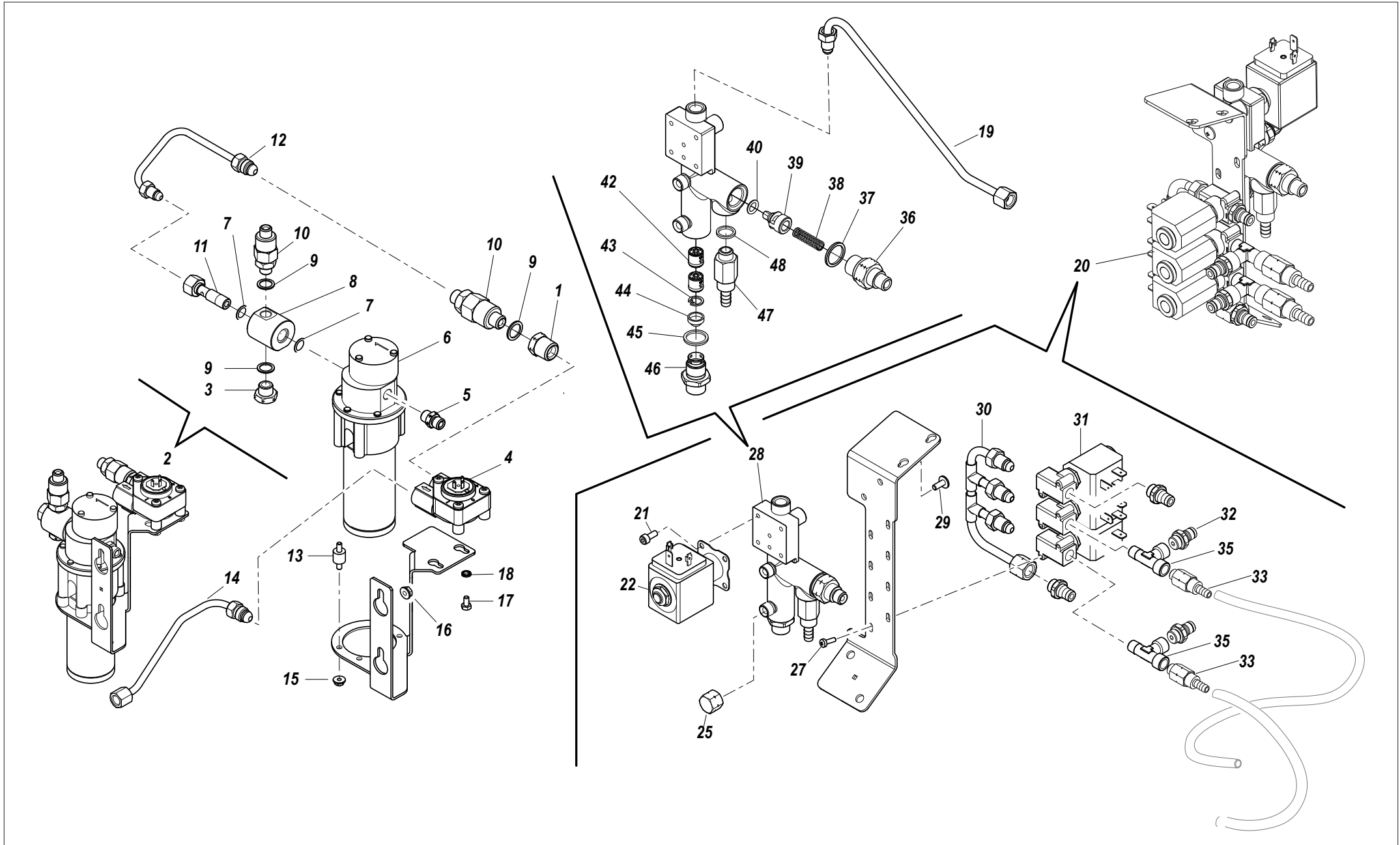
5

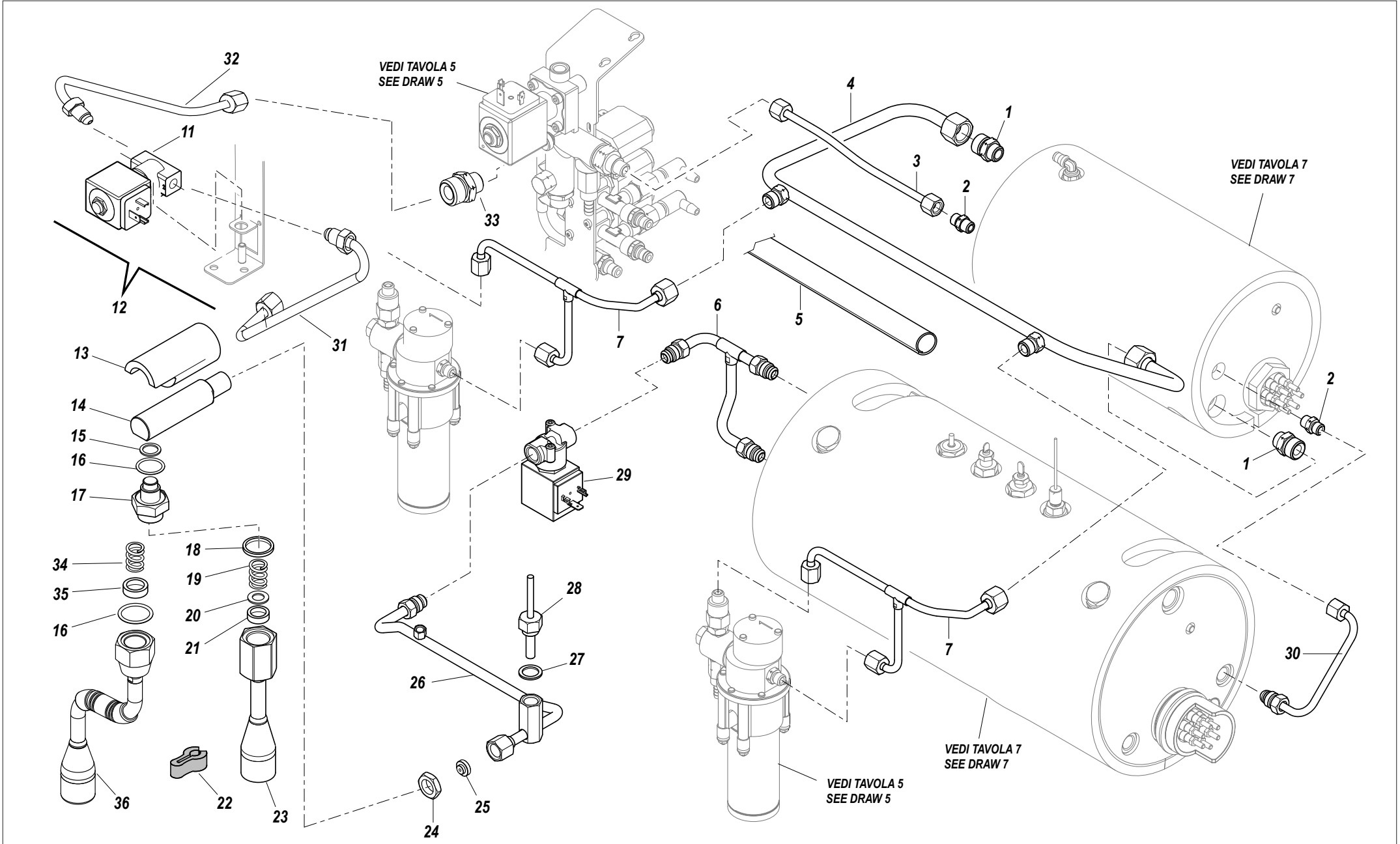
CIRCUITO CAFFÈ / COFFEE CIRCUIT

2/4



RIF. POS.	CODICE CODE	DESCRIZIONE	DESCRIPTION	NOTE NOTES
1	10857520C	RACCORDO.RIDUZ.1/4M-1/8F OT57 C/SM.	REDUCTION FITTING 1/4M-1/8F	
2	10051985	ASSIEME GRUPPO POMPA INGRANAGGI 24V 2 MAGNETI	PUMP UNIT ASSEMBLY 24V 2 MAGNET	
3	10857022B	RACCORDO TAPPO 1/8"M OT57 GR.	CAP STRAIGHT FITTING	
4	10112492A	CONTATORE VOLUMETRICO 1/4 2 MAGNETI	VOLUMETRIC COUNTER 1/4" 2 MAGNET	
5	10857080A	RACCORDO DRITTO 6-1/8"M	STRAIGHT FITTING 6-1/8"M	
6	10252014B	GRUPPO POMPA INGRANAGGI	PUMP UNIT GROUP	
7	10505075	OR 2037 VITON D9,25X1,78	O-RING 2037 VITON D9,25X1,78	
8	10853422	RACCORDO GIREVOLE 2 VIE D28 1/8	2 WAY ROTATING CONNECTION D28 1/8"	
9	10853030	RONDELLA RAME 1/8" D 10,3X14X1	COPPER WASHER 1/8" D 10,3X14X1	
10	10652024A	VALVOLA DI NON RITORNO M1/8-M1/8	NON-RETURN VALVE M1/8-M1/8	
11	10853408	PERNO PER RACCORDO	CONNECTION PIN	
12	10004410	TUBO ALIMENTAZIONE VOLUMETRICO	VOLUMETRIC SUPPLY TUBE	
13	10255098	ANTIVIBRANTE PUFFER D10X10 M4XH8	PUFFER ANTIVIBRATION D10X10 M4XH8	
14	10004404	TUBO ALIMENTAZIONE GRUPPO EROGAZIONE	DISTRIBUTION GROUP ASSEMBLY	
15	10809011	DADO 4MA FLANGIATO	FLANGED NUT 4MA	
16	10809038	DADO 6MA FLANGIATO	FLANGED NUT 6MA	
17	10805074	VITE TE M4X8	SCREW TE M4X8	
18	10803519	RONDELLA DENTELLATA D4,2	TOOTHED WASHER D4,2	
19A	10004558	TUBO CARICO SCAMBIATORE CAFFÈ 2GR	COFFEE EXCHANGER SUPPLY TUBE 2GR	2GRIPPI/2GROUPS
19B	10004516	TUBO CARICO SCAMBIATORE CAFFÈ 3GR	COFFEE EXCHANGER SUPPLY TUBE 3GR	3GRIPPI/3GROUPS
20A	10053532A	ASSIEME STAFFA MASSELLO 2GR	SUPPORT FILL BLOCK ASSEMBLY 2GR	2GRUPPI/2GROUPS
20B	10053533A	ASSIEME STAFFA MASSELLO 2GR UL	SUPPORT FILL BLOCK ASSEMBLY 2GR UL	2GRUPPI/2GROUPS UL
20C	10053534A	ASSIEME STAFFA MASSELLO 3GR	SUPPORT FILL BLOCK ASSEMBLY 3GR	3GRUPPI/3GROUPS
20D	10053535A	ASSIEME STAFFA MASSELLO 3GR UL	SUPPORT FILL BLOCK ASSEMBLY 3GR UL	3GRUPPI/3GROUPS UL
21	10805071	VITE M4X10	SCREW M4X10	
22	10302130B	ELET.2V X32 230/50-240/60HZ D2,5 316L	2 WAY SOLENOID VALVE 230-240V D2,5 316L	
25	10857658B	RACCORDO TAPPO 1/8"F	PLUG CONNECTOR 1/8F	
27	10805126	VITE M3X6	SCREW M3X6	
28	10056058F	CORPO MASSELLO	FILL BLOCK BODY	
29	10805027A	VITE TBL+ M4X10	SCREW TBL+ M4X10	
30A	10004408A	TUBO PONTE ELETTROVALVOLA ARIA 2GR	AIR SOLENOID PURGE TUBE 2GR	2GRUPPI/ 2GROUPS
30B	10004508	TUBO PONTE ELETTROVALVOLA ARIA 3GR	AIR SOLENOID PURGE TUBE 3GR	3GRUPPI/ 3GROUPS







RIF. POS.	CODICE CODE	DESCRIZIONE	DESCRIPTION	NOTE NOTES
1	10852292A	RACCORDO DRITTO 3/8"M 1/4"M	STRAIGHT FITTING 3/8"M 1/4"M	
2	10857080A	RACCORDO DRITTO 6-1/8"	STRAIGHT FITTING 6-1/8"	
3A	10004556	TUBO CARICO CALDAIA CAFFÈ 2GR	COFFEE BOILER LOAD TUBE 2GR	2GRUPPI/2GROUPS
3B	10004514	TUBO CARICO CALDAIA CAFFÈ 3GR	COFFEE BOILER LOAD TUBE 3GR	3GRUPPI/3GROUPS
4A	10004566A	TUBO TERMOSIFONICO D10 2GR	RADIATORS TUBE D10 2GR	2GRUPPI/2GROUPS
4B	10004526A	TUBO TERMOSIFONICO D10 3GR	RADIATORS TUBE D10 3GR	3GRUPPI/3GROUPS
5A	10025602A	ISOLANTE ISOSOL-EC 5MM L.1470 3GR	INSULATION ISOSOL-EC 5MM L.1470 3GR	3GRUPPI/3GROUPS
5B	10025600B	ISOLANTE ISOSOL-EC 5MM L.1000 2GR	INSULATION ISOSOL-EC 5MM L.1000 2GR	2GRUPPI/2GROUPS
6	10004528A	TUBO ELETTROVALVOLA VAPORE	STEAM SOLENOID TUBE	
7	10004534	TUBO PONTE POMPA INGRANAGGI	UNIT PUMP FLOWMETER TUBE	
11	10303107A	ELETTROVALVOLA 2VIE 1/8"	2 WAY SOLENOID VALVE 1/8"	
12	10053225B	ASSIEME STAFFA ACQUA MISCELATA	MIXED WATER CLAMP ASSEMBLY	
13	10025566	ISOLANTE PROLUNGA ACQUA ISOSOL-EC H20	WATER EXTENSION INSULATION ISOSOL-EC H20	
14	10853191D	PROLUNGA ACQUA D18 L80	WATER EXTENSION D18 L80	
15	10853030	RONDELLA RAME 1/8" D10.3X14X1	COPPER WASHER 1/8" D10.3X14X1	
16	10402056A	OR 2062 D15,6X1,78	O-RING 2062 D15,6X1,78	
17	10859044	RIDUZIONE 1/8"M 3/8"M	REDUCTION JOINT 1/8"M 3/8"M	
18	10402546	GUARNIZIONE D20,5X17X2,2	GASKET D20,5X17X2,2	
19	10402538	MOLLA SNODO DOCCIA ACQUA	WATER SHOWER JOINT SPRING	
20	10402542	RONDELLA 14X8X1	WASHER 14X8X1	
21	10402540	SCODELLINO DOCCIA ACQUA	WATER SHOWER JOINT CUP	
22	10753056	GOMMINO ANTI SCIVOLO A PINZA	ANTI SLIP RUBBER	
23	10402340A	DOCCIA ACQUA	WATER SHOWER	
24	10853112B	DADO 1/4"	NUT 1/4"	
25	10053268A	GIGLEUR D2	GIGLEUR D2	
26A	10004562D	TUBO ACQUA MISCELATA 2GR	MIXED WATER TUBE 2GR	2GRUPPI/2GROUPS
26B	10004522C	TUBO ACQUA MISCELATA 3GR	MIXED WATER TUBE 3GR	3GRUPPI/3GROUPS
27	10852180	RONDELLA IN RAME 1/4" 13,5X19X1,5	COPPER WASHER 1/4" 13,5X19X1,5	
28	10112178C	SONDA NTC 3.3K 100° 1/4 M	NTC PROBE 3.3K 100° 1/4 M	
29	10303114A	ELETTROVALVOLA 2 VIE 1/4" 230V D4,8	2 WAY SOLENOID 1/4" 230V D4,8	
30	10004518	TUBO CARICO CALDAIA SERVIZI	SERVICE BOILER LOAD TUBE	
31A	10004572	TUBO CARICO ACQUA FREDDA	COLD WATER RE-FILL PIPE	2GRUPPI/2GROUPS

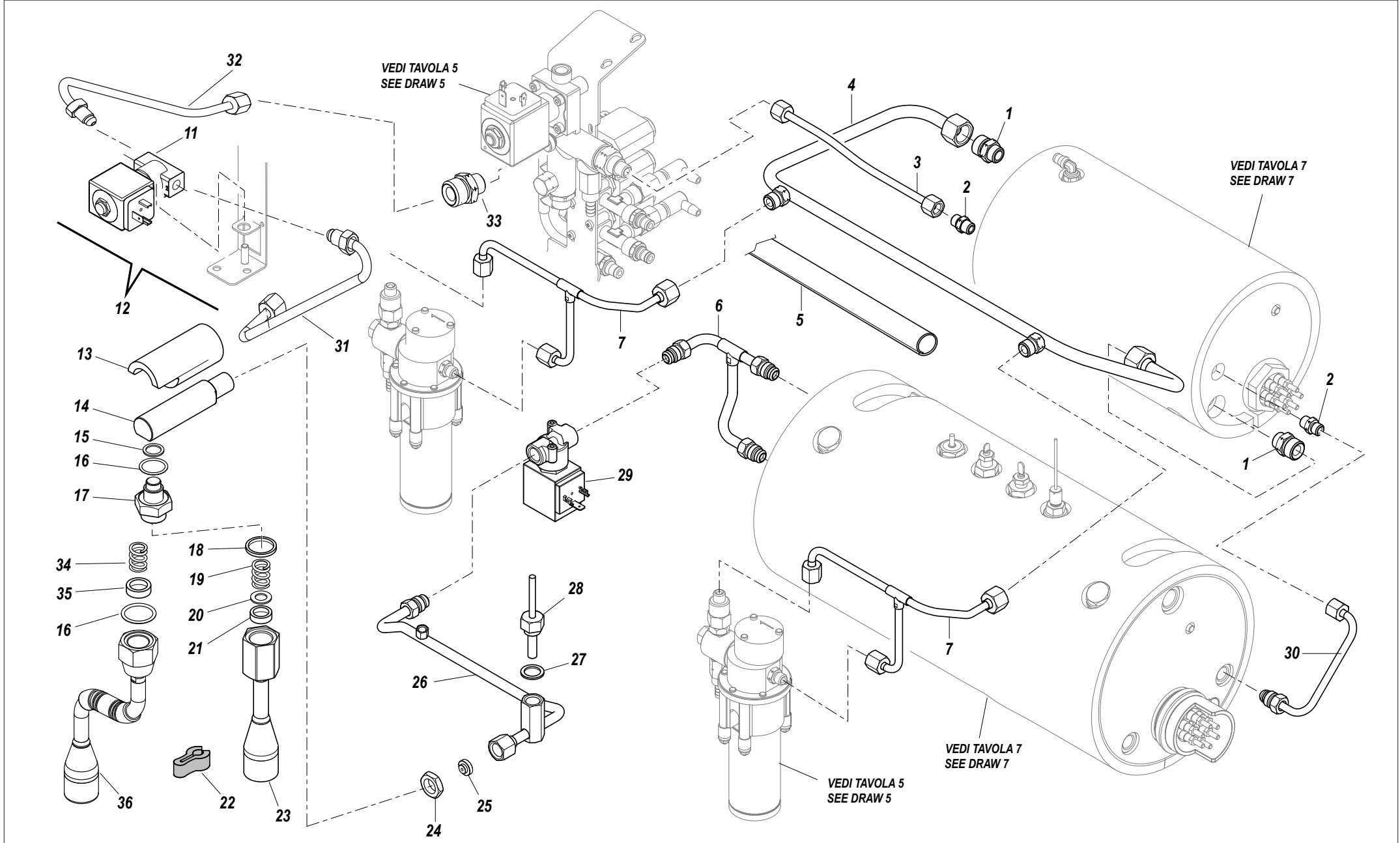
OPERA 2.0

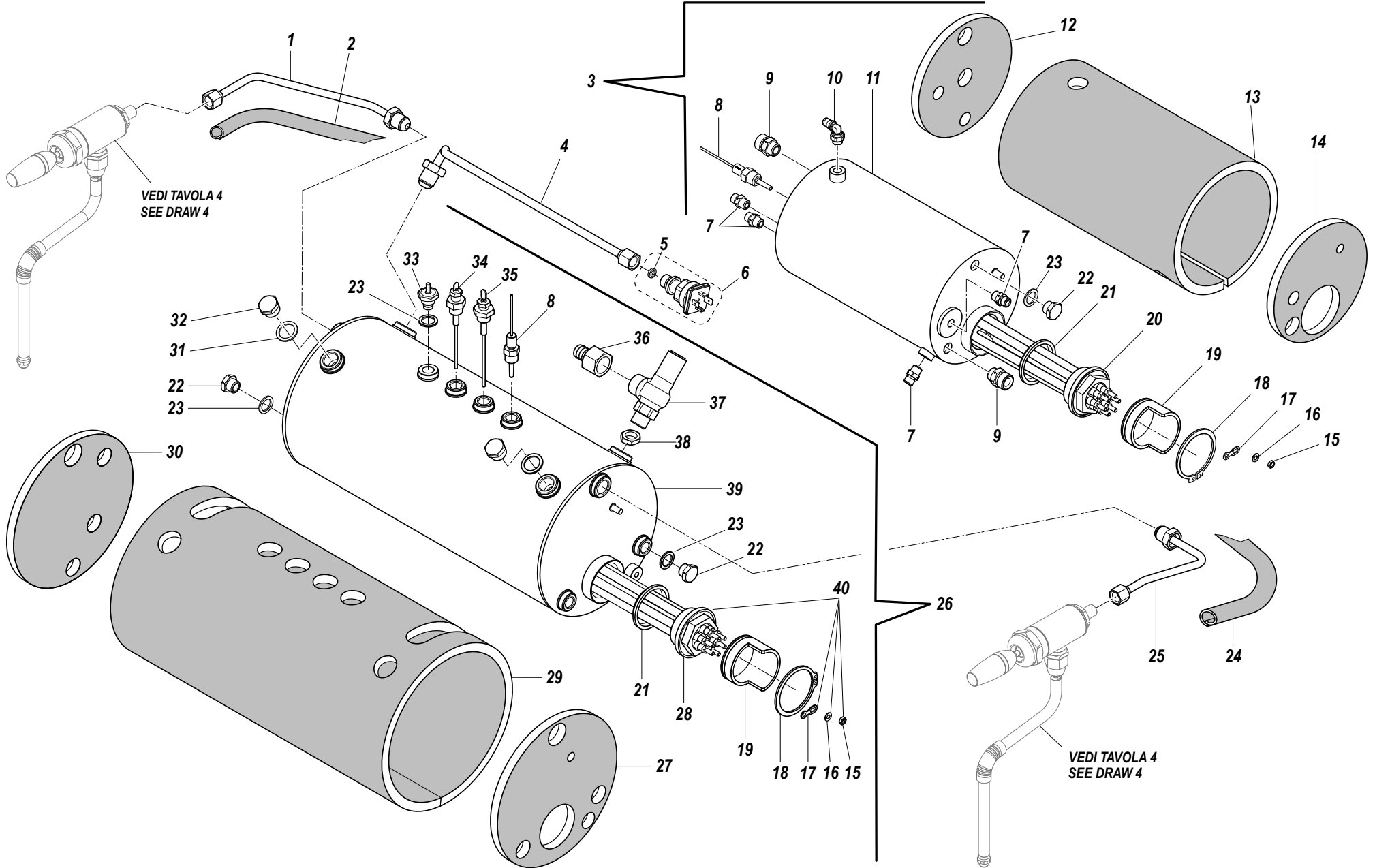
TAVOLA
DRAWING

6

CIRCUITO DISTRIBUZIONE ACQUA / WATER DISTRIBUTION SYSTEM

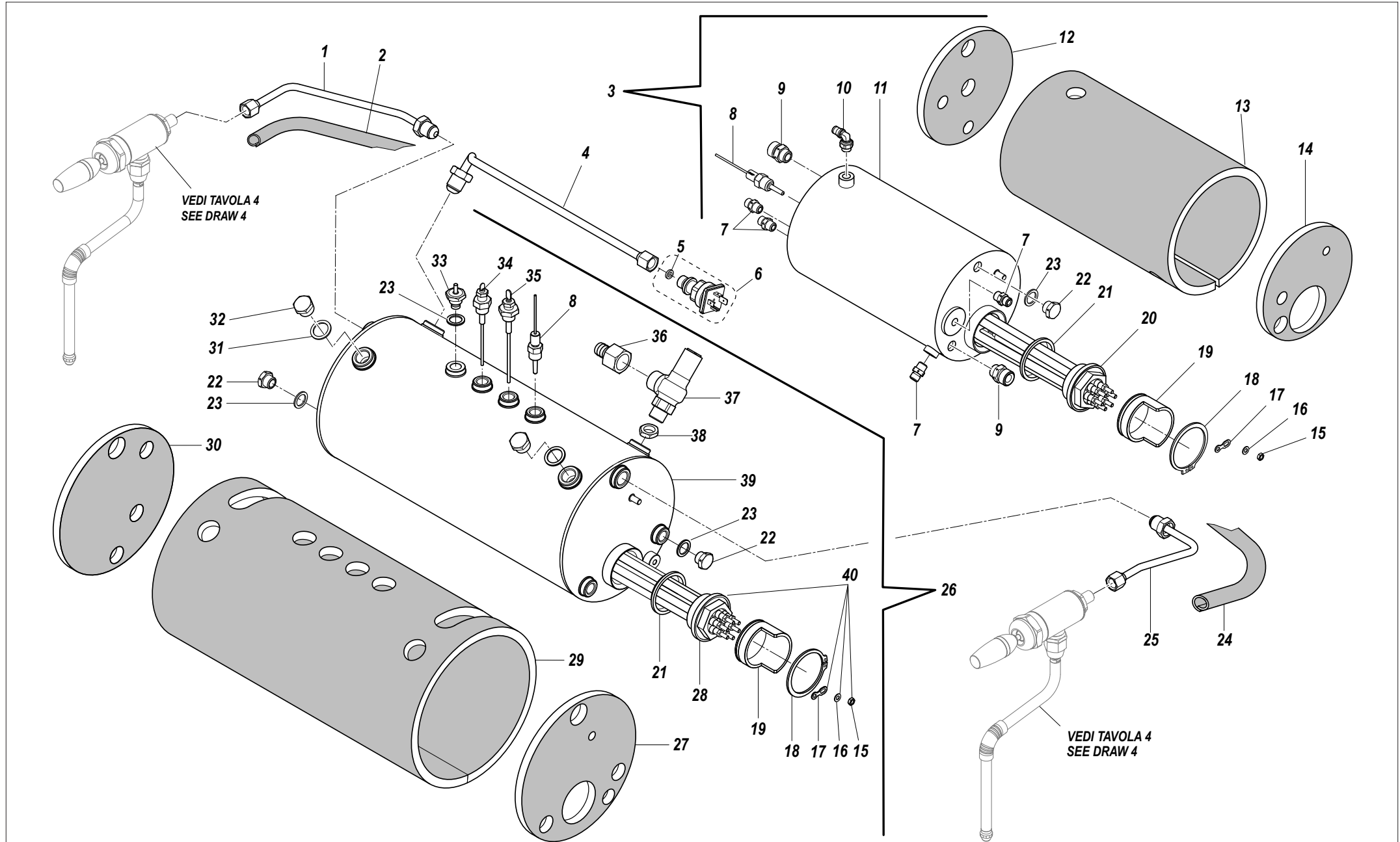
3/4

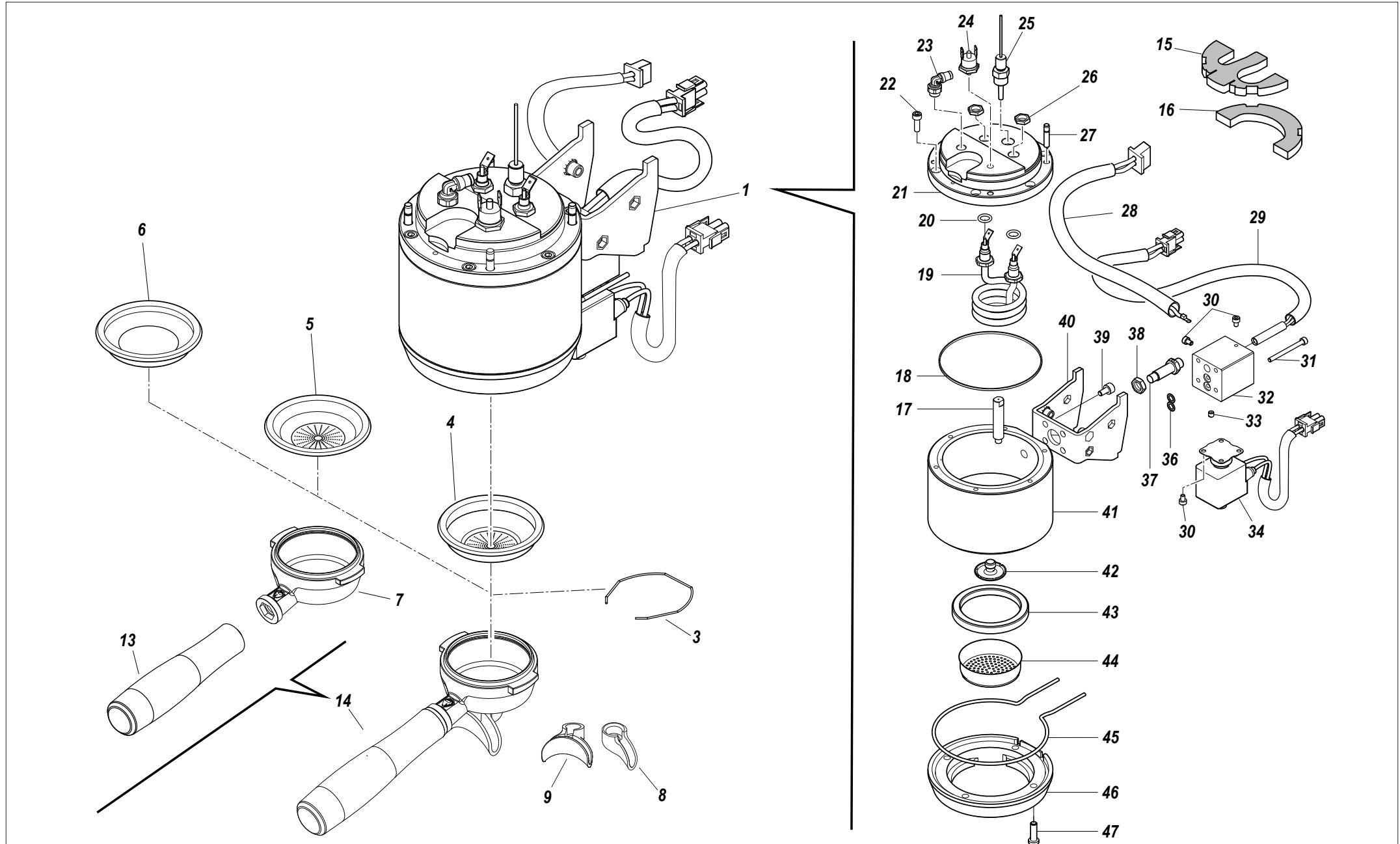






RIF. POS.	CODICE CODE	DESCRIZIONE	DESCRIPTION	NOTE NOTES
1A	10004552	TUBO VAPORE SINISTRO 2GR	LEFT STEAM TUBE 2GR	2GRUPPI / 2GROUPS
1B	10004510	TUBO VAPORE SINISTRO 3GR	LEFT STEAM TUBE 3GR	3GRUPPI / 3GROUPS
2	10025582	ISOLANTE ISOSOL-EC PER TUBO VAPORE SINISTRO	LEFT STEAM TUBE THERMAL INSULATION ISOSOL-EC	
3	10053243	ASSIEME CALDAIA CAFFÈ CON RESISTENZA HELKRA	COFFEE BOILER ASSEMBLY WITH HELKRA HEATING ELEMENT	
4	10004564A	TUBO TRASDUTTORE	PRESSURE PROBE TUBE	
5	10502046	RONDELLA PRE TUBO TRASDUTTORE D10X6X2	PRESSURE PROBE WASHER D10X6X2	
6	KITTRASDUTTO	TRASMETTITORE DI PRESSIONE	PRESSURE PROBE	
7	10857080A	RACCORDO 6-1/8" DRITTO	STRAIGHT FITTING 6-1/8"	
8	10112222D	SONDA NTC 3,3K 100° 1/4M	NTC PROBE 3,3K 100° 1/4M	
9	10852292A	RACCORDO DRITTO 3/8M 1/4M	STRAIGHT FITTING 3/8M 1/4M	
10	10853210	RACCORDO L RAPIDO 4-1/8"	FAST ELBOW JOINT 4X1/8"	
11	10002910D	CALDAIA CAFFÈ LT2,8	COFEE BOILER LT2,8	
12	10025644	ISOLANTE ISOSOL-EC PER FIANCO SINISTRO	LEFT SIDE THERMAL INSULATION ISOSOL-EC	
13	10025640A	ISOLANTE ISOSOL-EC PER CORPO CALDAIA	BODY BOILER THERMAL INSULATION ISOSOL-EC	
14	10025642A	ISOLANTE ISOSOL-EC PER FIANCO DESTRO	RIGHT SIDE THERMAL INSULATION ISOSOL-EC	
15	10806054	DADO M4 PER RESISTENZA IRCA	IRCA HEATING ELEMENT NUT M4	ONLY IRCA HEATING ELEMENT
16A	10803550	RONDELLA PER RESISTENZA IRCA 4,3X8X0,5	IRCA HEATING ELEMENT WASHER 4,3X8X0,5	ONLY IRCA HEATING ELEMENT
17	10106072	PONTE COLLEGAMENTO RESISTENZA IRCA	IRCA HEATING ELEMENT BRIDGE	ONLY IRCA HEATING ELEMENT
18	10806286	ANELLO SEEGER	SEEGER RING	
19	10455102A	PROTEZIONE COLLEGAMENTI ELETTRICI HELKRA	HEATING ELEMENTI PROTECTION HELKRA	
20	10455178	RESISTENZA IRCA 1500W 230V L.180	IRCA HEATING ELEMENT 1500W 230V L.180	ALWAYS ORDER WITH: 15A-16A-17A
21	10502015	RONDELLA PER RESISTENZA CALDAIA CAFFÈ D49	COFFEE BOILER HEATING ELEMENT WASHER D49	
22	10857540B	RACCORDO TAPPO 1/4M	PLUG JOINT 1/4"M	
23	10852180	RONDELLA RAME 1/4 13,5X19X1,5	COPPER WASHER 1/4 13,5X19X1,5	
24	10025582	ISOLANTE ISOSOL-EC PER TUBO VAPORE DESTRO	RIGHT STEAM TUBE THERMAL INSULATION ISOSOL-EC	
25A	10004554	TUBO VAPORE DESTRO 2GR	RIGHT STEAM TUBE 2GR	2GRUPPI / 2GROUPS
25B	10004512	TUBO VAPORE DESTRO 3GR	RIGHT STEAM TUBE 3GR	3GRUPPI / 3GROUPS
26A	10053255	ASSIEME CALDAIA SERVIZI 8LT 2GR 3,5KW CON RESISTENZA IRCA	STEAM BOILER ASSEMBLY 8LT 2GR 3,5KW WITH IRCA HEATING ELEMENT	2GRUPPI/2GROUPS
26B	10053257	ASSIEME CALDAIA SERVIZI 10LT 3GR 3,5KW CON RESISTENZA IRCA	STEAM BOILER ASSEMBLY 10LT 3GR 3,5KW WITH IRCA HEATING ELEMENT	3GRUPPI/3GROUPS
27	10025632A	ISOLANTE ISOSOL-EC FIANCO DESTRO CALDAIA SERVIZI	STEAM BOILER RIGHT SIDE THERMAL INSULATION ISOSOL-EC	
28A	10455188	RESISTENZA IRCA PER CALDAIA SERVIZI 3500W 230V L330	STEAM BOILER IRCA HEATING ELEMENT 3500W 230V L330	ALWAYS ORDER WITH: 15A-16A-17A
28B	10455192A	RESIST.4500W 230V INC.+AI.303 UL-VDE	STEAM BOILER IRCA HEATING ELEMENT 4500W 230V L330	ALWAYS ORDER WITH: 15A-16A-17A

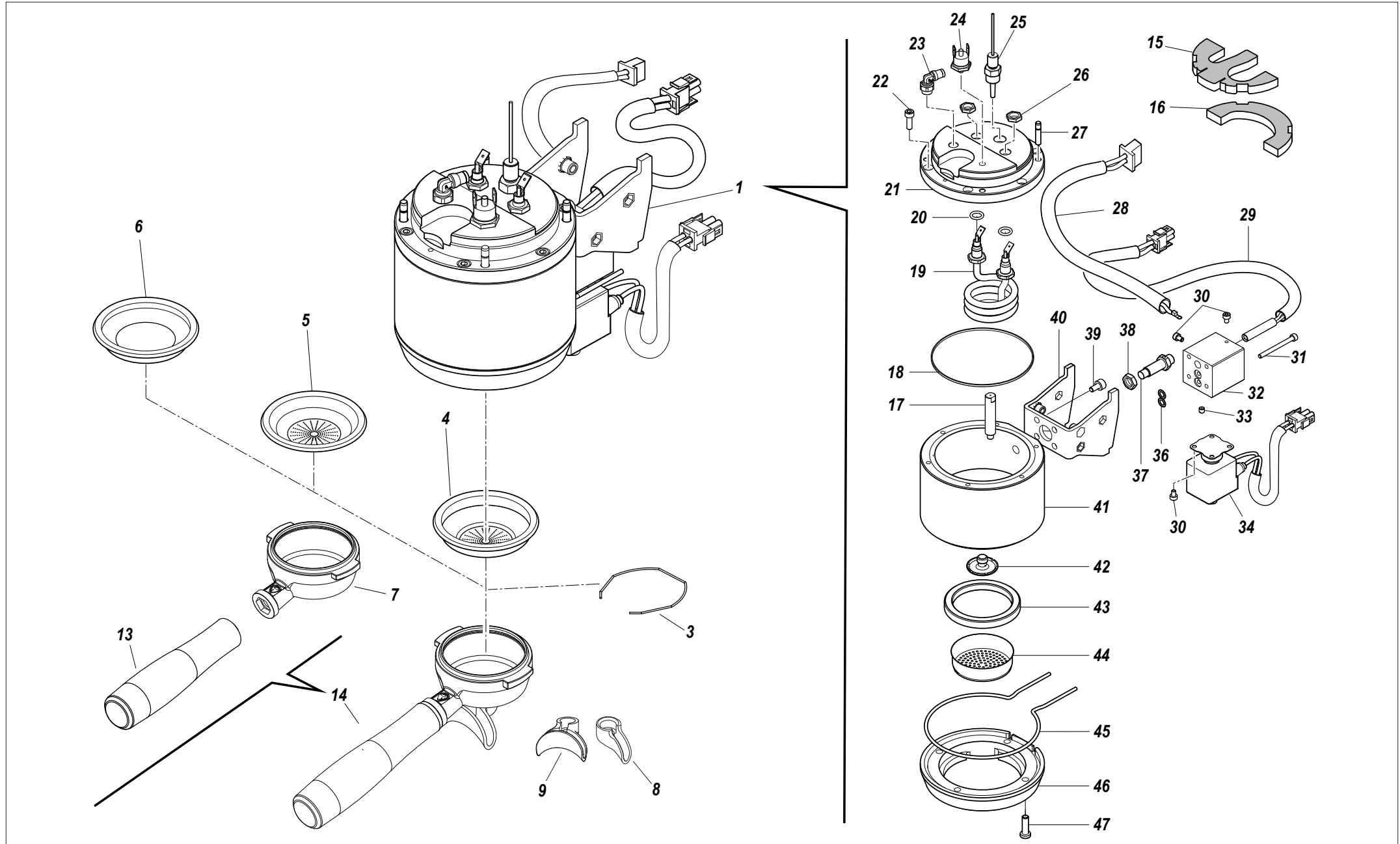


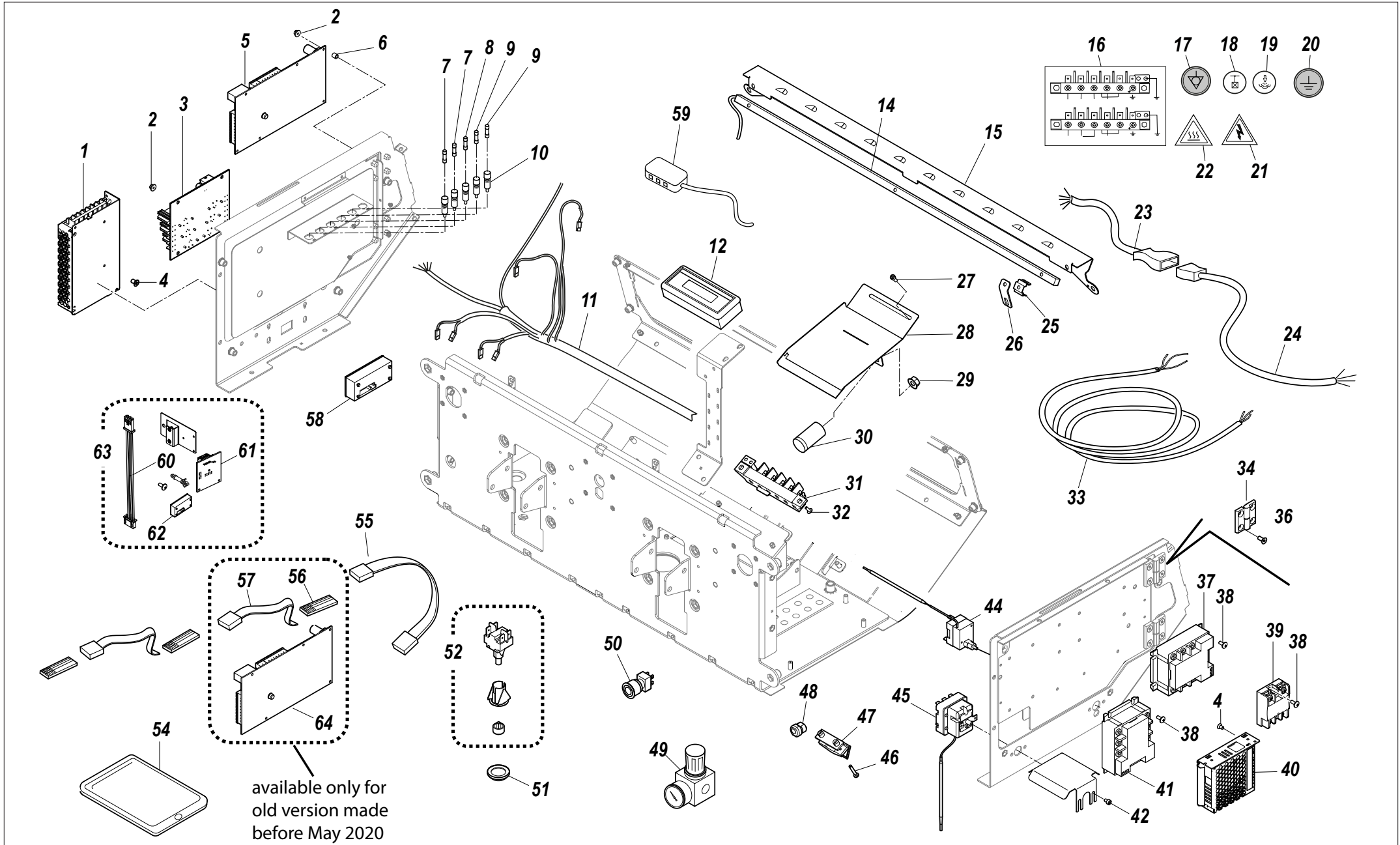




RIF. POS.	CODICE CODE	DESCRIZIONE	DESCRIPTION	NOTE NOTES
1	10052000C	ASSIEME GRUPPO EROGAZIONE	DISTRIBUTION GROUP ASSEMBLY	
3	10052055	MOLLA FERMA FILTRO	FILTER STOPPER SPRING	
4A	10053042	FILTRO 2 TAZZE 16-18GR H26	2 CUPS FILTER 16-18GR H26	
4B	10053044	FILTRO 2 TAZZE 18-22GR H28,5	2 CUPS FILTER 18-22GR H28,5	
5	10052103	FILTRO 1 TAZZA 8-9GR H19,5	1 CUP FILTER 8-9GR H19,5	
6	10052220A	FILTRO CIECO H16	BLINDED FILTER H16	
7	10054100	CORPO PORTAFILTRO INOX	FILTER-HOLDER BODY INOX	
8	10054130	BECCUCCIO 1 VIA INOX LUC.	1 WAY NOZZLE INOX	
9	10402644	BECCUCCIO 2TZ PORTAFIL.INOX PROTOT.	2 WAYS NOZZLE INOX	
13	10080750B	MANICO PORTAFILTRO	FILTER HOLDER SLEEVEF	
14A	KPOOP1TZ8A	KIT PORTAFILTRO 1 TAZZA 8-9GR	1 CUP PORTA FILTER KIT 8-9GR	
14B	KPOOP2TZ16A	KIT PORTAFILTRO 2 TAZZE 16-18GR	2 CUPS PORTA FILTER KIT 16-18GR	
15	10025576	ISOLANTE ISOSOL-EC BIADESIVO ANTERIORE	ISOSOL-EC FRONT THERMAL INSULATION WITH SELF-ADHESIVE	
16	10025578	ISOLANTE ISOSOL-EC BIADESIVO POSTERIORE	ISOSOL-EC BACK THERMAL INSULATION WITH SELF-ADHESIVE	
17	10060010	GIGLEUR CORPO GRUPPO EROGAZIONE	DISTRIBUTION GROUP BODY GLIGLEUR	
18	10505088B	OR 3375 154 94,92X2,62	O-RING 3375 154 94,92X2,62	
19	10455116	RESISTENZA 800W 230V	HEATING ELEMENT 800W 230V	
20	10505090A	OR D9X2,2	O-RING D9X2,2	
21	10060000C	FLANGIA SUPERIORE GRUPPO	UPPER PLATE DISTRIBUTION GROUP	
22	10805158	VITE TCEI M5X16	SCREW TCEI M5X16	
23	10853210	RACCORDO L RAPIDO 4X1/8"	RAPID ELBOW FITTING 4X1/8"	
24	10111079	TERMOSTATO 135°	THERMOSTAT 135°	
25	10112222D	SONDA NTC 3,3K 100° 1/4M	NTC PROBE 3,3K 100° 1/4M	
26	10805592A	DADO M10X1	NUT M10X1	
27	10060008B	SPINA FLANGIA SUPERIORE GRUPPO	DISTRIBUTION GROUP UPPER PLATE PIN	
28	10112194A	SONDA DI TEMPERATURA	TEMPERATURE PROBE	
29	10115056C	RESISTENZA D8X40 160W 230V	HEATING ELEMENT D8X40 160W 230V	
30	10805060	VITE TCEI M4X6	SCREW TCEI M4X6	
31	10805162	VITE TCEI M4X45	SCREW TCEI M4X45	
32	10060006A	BLOCCO ELETTROVALVOLA	SOLENOID VALVE BLOCK	
33	10060012	GIGLEUR GRANO M5	GRUB SCREW GIGLEUR M5	
34	10303122A	ELETT.3V B.32X32 230V CAB.GUA+CONN.S/FUS	3 WAY SOLENOID VALVE 32X32 230V NO FUSE	

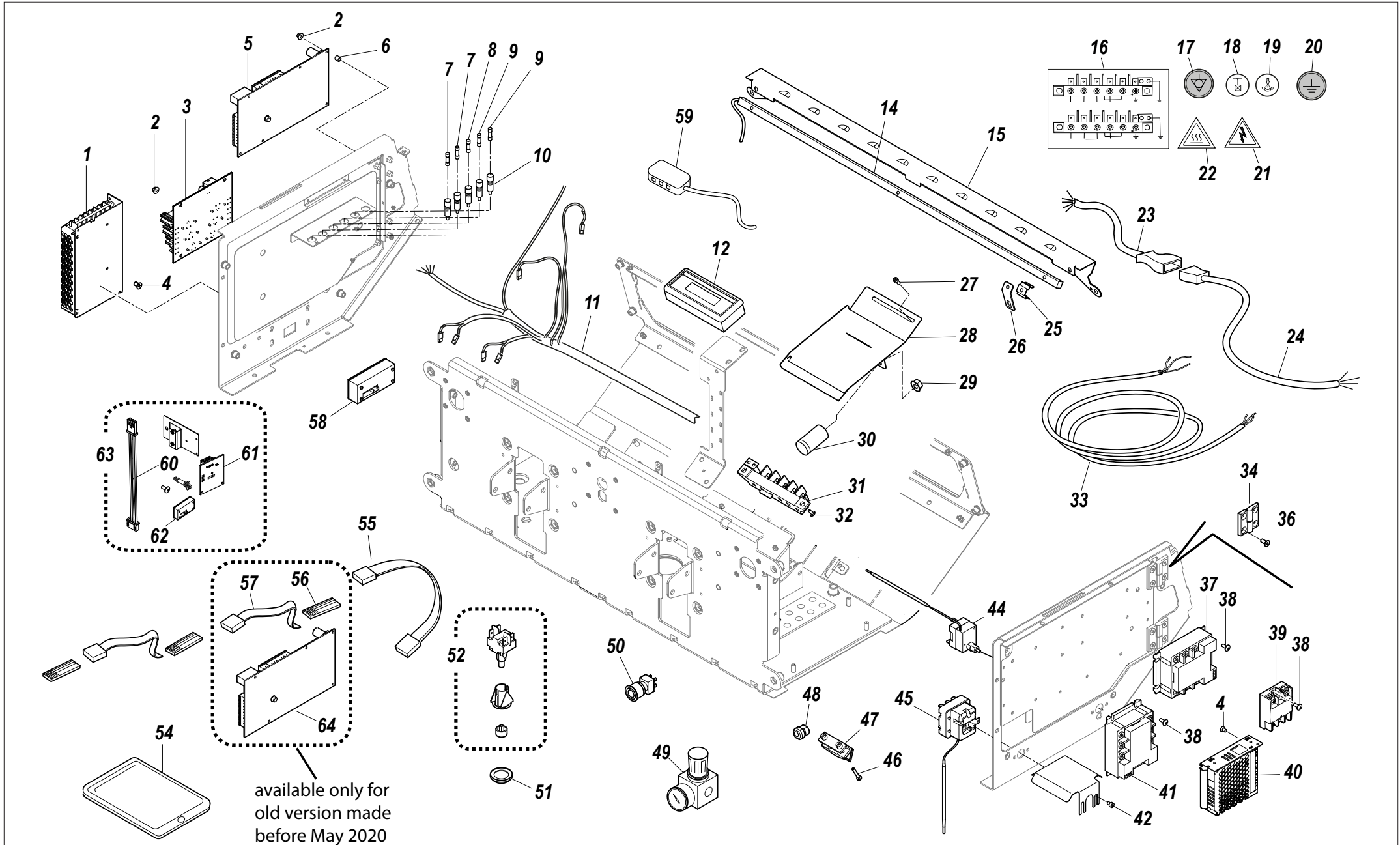
SEGUE / CONTINUE ---->







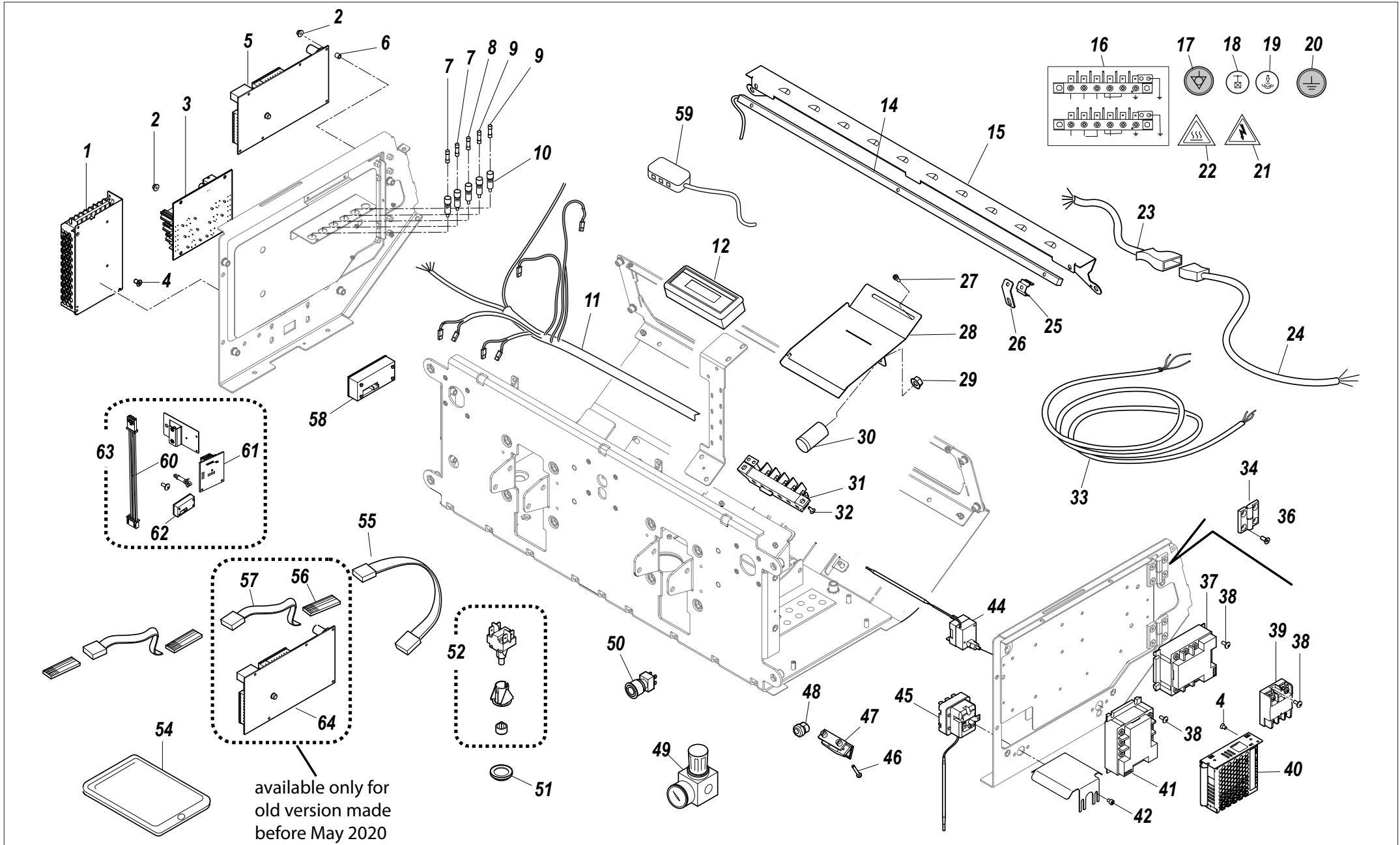
RIF. POS.	CODICE CODE	DESCRIZIONE	DESCRIPTION	NOTE NOTES
1	10554107	ALIMENTATORE SWITCH 156W 24V	SWIRCH POWER PACK 156W 24V	
2	10355000	DADO 3M PLASTICO	PLASTIC NUT 3M	
3	10112354	SCHEDA ESPANSIONE 230V	EXPANSION CARD 230V	
4	10805151	VITE TSP+ M3 X5	SCREW TSP+ M3 X5	
5	10112509A	CENTRALINA OPERA 4D5 230V	OPERA ELECTRICAL BOX 4D5 230V	
6	10355098	DISTANZIALE CILINDRICO	CILINDRICAL SPACER	
7	10111081A	FUSIBILE DI VETRO 1,25 A 5X20F 240V	GLASS FUSE 1,25 A 5X20F 240V	2-3 GRUPPI/2-3 GROUPS
8	10111081A	FUSIBILE DI VETRO 1,25 A 5X20F 240V	GLASS FUSE 1,25 A 5X20F 240V	SOLO 3 GRUPPI/ ONLY 3 GROUPS
9	10111085A	FUSIBILE DI VETRO 1 A 5X20F 250V	GLASS FUSE 1,25 A 5X20F 250V	2-3 GRUPPI/2-3 GROUPS
10	10111096	CORPO PORTAFUSIBILI 5X20	FUSE HOLDER 5X20	
11A	10103046A	CABLAGGIO 2 GR	WIRING 2GR	2 GRUPPI/ 2 GROUPS
11B	10103048A	CABLAGGIO 3 GR	WIRING 3GR	3 GRUPPI/ 3 GROUPS
12	10112080B	DISPLAY LCD BLU CON COVER	BLUE LCD DISPLAY WITH COVER	
14A	10554148A	LAMPADA LED L650	LED LAMP L650	
14B	10554150A	LAMPADA LED L915	LED LAMP L915	
15A	10020033B	PANNELLO SUPERIORE LUCI 2GR	LIGHTS UPPER PANEL 2GR	2 GRUPPI / 2 GROUPS
15B	10020133	PANNELLO SUPERIORE LUCI 2GR NERO RAGGRINZITO	WRINKLED BLACK LIGHTS UPPER PANEL 2GR	2 GRUPPI / 2 GROUPS
15C	10020035	PANNELLO SUPERIORE LUCI 2GR BLU	BLUE LIGHTS UPPER PANEL 2GR	2 GRUPPI / 2 GROUPS
15D	10020193	PANNELLO SUPERIORE LUCI 2GR BIANCO	WHITE LIGHTS UPPER PANEL 2GR	2 GRUPPI / 2 GROUPS
15E	10020198A	PANNELLO SUPERIORE LUCI 2GR OSSIDATO	OXIDIZED LIGHTS UPPER PANEL 2GR	2 GRUPPI / 2 GROUPS
15F	10030033	PANNELLO SUPERIORE LUCI 3GR	LIGHTS UPPER PANEL 3GR	3 GRUPPI / 3GROUPS
15G	10030133	PANNELLO SUPERIORE LUCI 3GR NERO RAGGRINZITO	WRINKLED BLACK LIGHTS UPPER PANEL 3GR	3 GRUPPI / 3 GROUPS
15H	10030195	PANNELLO SUPERIORE LUCI 3GR BLU	BLUE LIGHTS UPPER PANEL 3GR	3 GRUPPI / 3GROUPS
15I	10030143	PANNELLO SUPERIORE LUCI 3GR BIANCO	WHITE LIGHTS UPPER PANEL 3GR	3 GRUPPI / 3GROUPS
15L	10030198A	PANNELLO SUPERIORE LUCI 3GR OSSIDATO	OXIDIZED LIGHTS UPPER PANEL 3GR	3 GRUPPI / 3GROUPS
16	10957100A	ETICHETTA COLLEGAMENTO CASSETTO ALIMENTAZIONE	POWER BOX CONNECTION STICKER	
17	10955008	ETICHETTA EQUIPOTENZIALE	CIRCUIT BREAKER STICKER	
18	10957088	ETICHETTA PURGE	PURGE STICKER	
19	10957080	ETICHETTA BOLLINO VAPORE	STEAM STAMP STICKER	
20	10955025A	ETICHETTA TERRA	GROUND STICKER	
21	10955015	ETICHETTA TENSIONE	VOLTAGE STICKER	
22	10955013B	ETICHETTA SUPERFICIE CALDA	HOT SURFACE STICKER	





RIF. POS.	CODICE CODE	DESCRIZIONE	DESCRIPTION	NOTE NOTES
23	10102699A	CAVO PROLUNGA MACCHINA POMPA ESTERNA	EXTERNAL PUMP EXTENSION CABLE	
24	10102597	CAVO CON SPIANA COLLEGAMENTO MOTORE POMPA ESTERNA	EXTERNAL PUMP CONNECTION CALBLE WITH JOINT PLUG	
25	10554152A	STAFFA LAMPADA	LAMP CLAMP	
26	10030058	STAFFA SUPPORTO LED	LED SUPPORT CLAMP	
27	10805071	VITE TCEI M4X10	M4X10 TCEI SCREW	
28	10030072D	STAFI PROTEZIONE CALDAIA	BOILER PROTECTION CALMP	
29	10809042	DADO 8MA FLANGIATO	FLANGED NUT 8MA	
30	10252027	FILTRO CONDENSATORE	CONDENSER FILTER	
31	10106182	MORSETTIERA	TERMINAL BLOCK	
32	10805027A	VITE TBL+ M4X10	SCREW TBL+ M4X10	
33A	10102423	CAVO ALIMENTAZIONE MONOFASE	MONO PHASE POWER CABLE	
33B	10102192	CAVO ALIMENTAZIONE TRIFASE	THREE PHASE POWER CABLE	
34	10155010	CERNIERA PER SPORTELLI	DOOR HINGE	
36	10805054	VITE TSPEI M3X10	SCREW TSPEI M3X10	
37	10112219A	RELÈ STATICO TRIFASE 3-32V	STATIC THREE PHASE RELAY 3-32V	
38	10805114	VITE TC+ M5X12	SCREW TC+M5X12	
39	10112314	RELE' ST.RELAY MONOF.SO963460 RMS MAX	STATIC RELAY 4-32V DC 25A 280V	
40	10554119	ALIMENTATORE SWITCH 50W 24V	SWITCH POWER PACK 50W 24V	
41	10112468	RELÈ STATICO TRIFASE 180-280V	STATIC THREE PHASE RELAY 180-280V	
42	10805060	VITE TCEI M4X6	SCREW TCEI M4X6	
44	10111082B	TERMOSTATO 145° MONOFASE	MONO PHASE THERMOSTAT 145°	
45A	10111012	TERMOSTATO 187° 230V	THERMOSTAT 187° 230V	
45B	10111015	TERMOSTATO 169°	THERMOSTAT 169°	
46	10105024	VITE TC+ 3,5X25 PRESSACAVO	CABLE PRESS SCREW TC+3,5X25	
47	10105022	PRESSACAVO	CABLE PRESS	
48	10105010	PASSACAVO ANTI STRAPPO	CABLE PASS	
49	10851900	REGOLATORE DI PRESSIONE	PRESSURE REGULATOR	
50	10556061	INTERRUTTORE BIP LUMINOSO	BIP SWITCH	
51	10553074	CUFFIA PARASPRUZZI SILICONE	ANTI SPLASH SILICON COVER	
52	KOPPULSPURGE	KIT PULSANTE PURGE ARIA OPERA	KIT FOR OPERA PURGE AIR BUTTON	
54	10255102C	TABLET SMART PAD	TABLET SMART PAD	
55	10112542	CAVETTO CENTRALINA-BILANCIA	SCALE-ELECTRONIC BOARD CABLE	

SEGUE / CONTINUE ---->







SANREMO coffee machines s.r.l.

Via Bortolan, 52

31050 Vascon di Carbonera (Treviso) ITALY

Tel. +39.0422.498900 - Fax. +39.0422.448935

www.sanremomachines.com - E-mail: info@sanremomachines.com