



EK43  
INFORMATION



EK43  
SERVICEVIDEOS



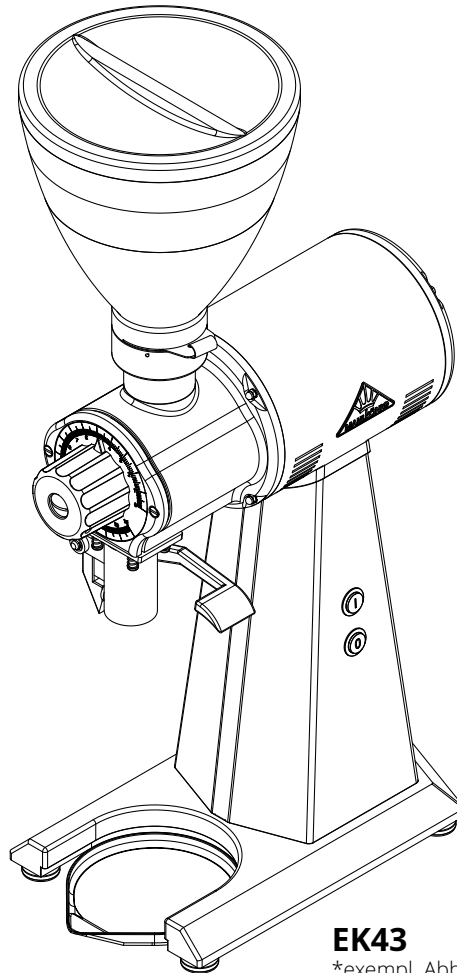
EK43 S  
INFORMATION



EK43 S  
SERVICEVIDEOS



EKK43  
INFORMATION



**EK43**

\*exempl. Abb. | exemple Fig.

Bei Bestellungen bitte unbedingt die Artikel- und Seriennummer angeben.

Please indicate the article- and serial number when ordering.

**WARNUNG:**

Diese Ersatzteilliste richtet sich ausschließlich an qualifizierte Techniker und geschultes Fachpersonal. Fehler beim Öffnen oder Montieren der Mühle können zu Verletzungen und/ oder Beschädigungen und Fehlfunktionen führen. Bei Reparaturen dürfen nur Teile verwendet werden, die den ursprünglichen Gerätedaten entsprechen.

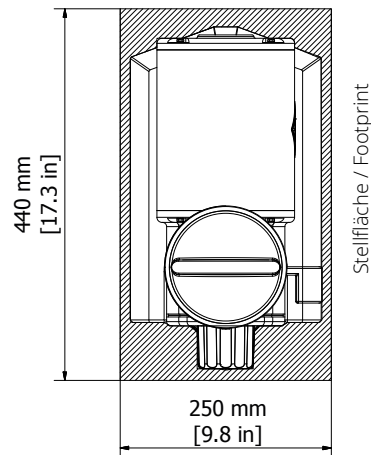
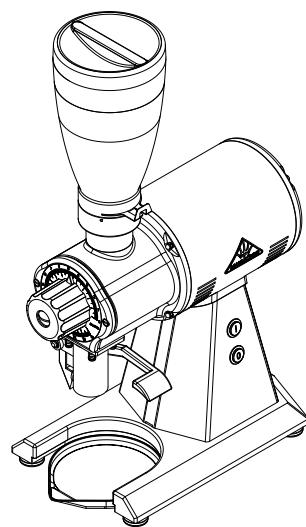
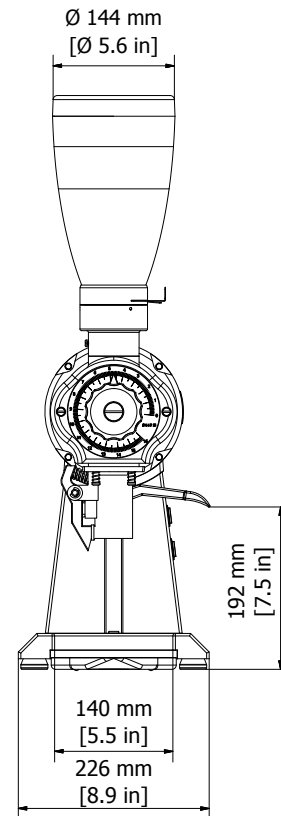
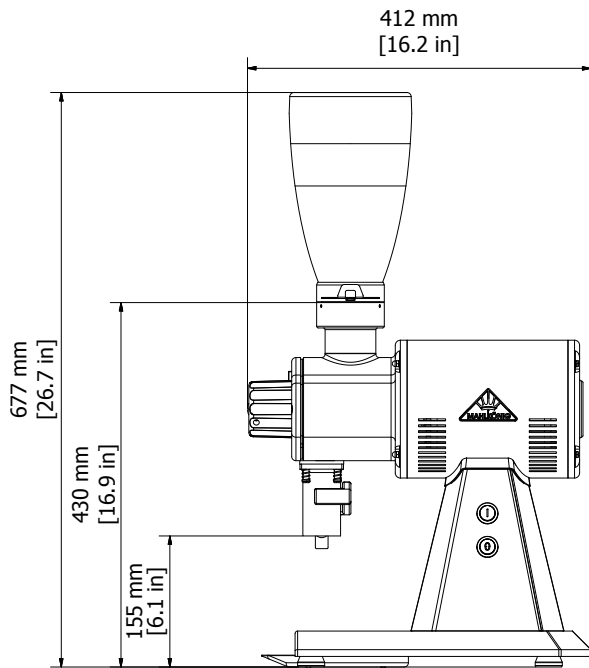
**Mit dem Öffnen der Mühle durch eine nicht autorisierte Person, erlöschen die Haftungs- und Garantieansprüche gegenüber dem Hersteller.**

**WARNING:**

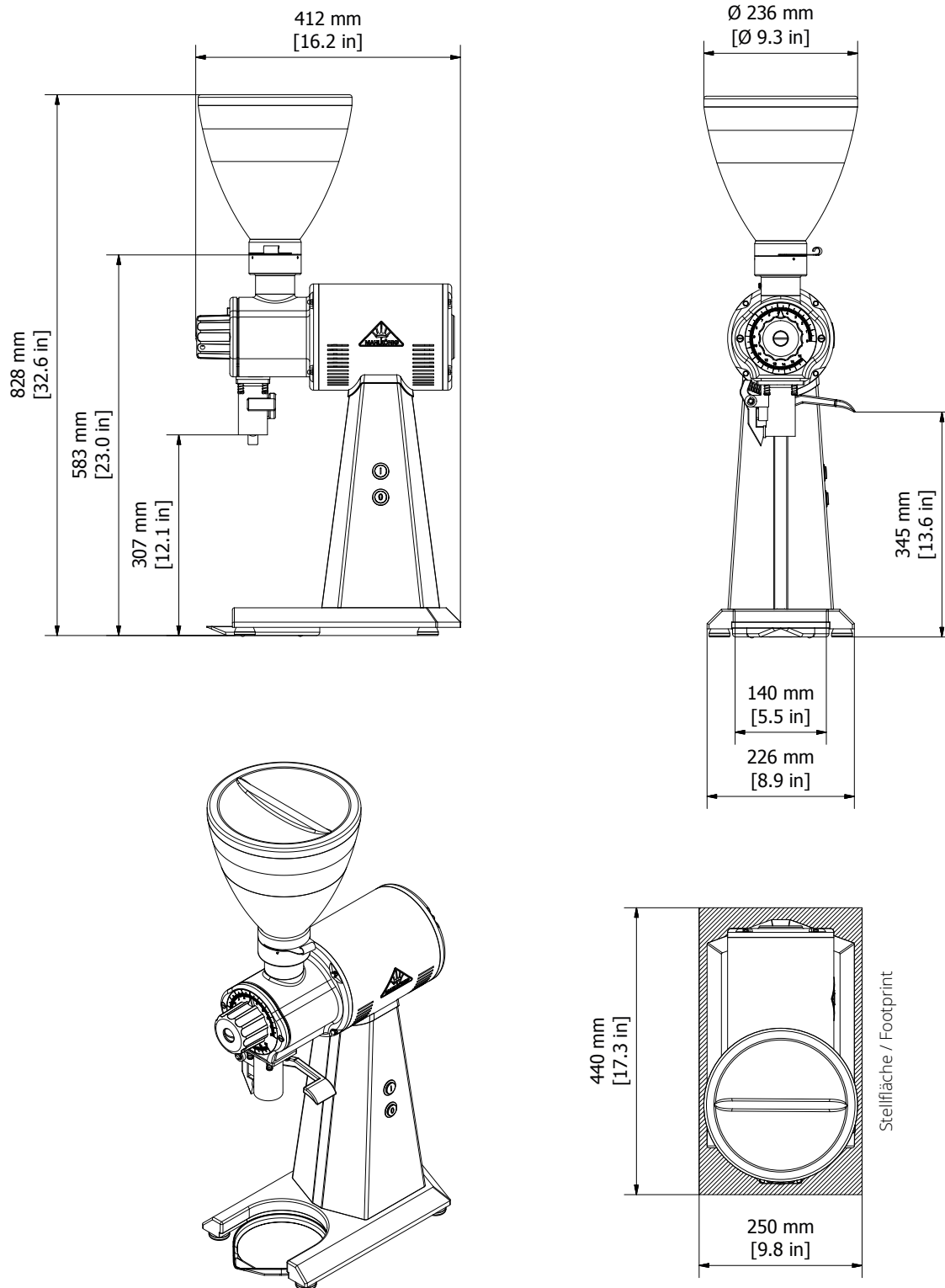
This spare part list is meant to support qualified technicians and trained staff, only. Only parts that comply with the original appliance specification may be used for repairs. Mistakes in opening or assembling the grinder may cause injuries and/or damages and malfunctions.

**If the grinder gets opened by an un-authorized person, the manufacturer's liability and warranty expire.**

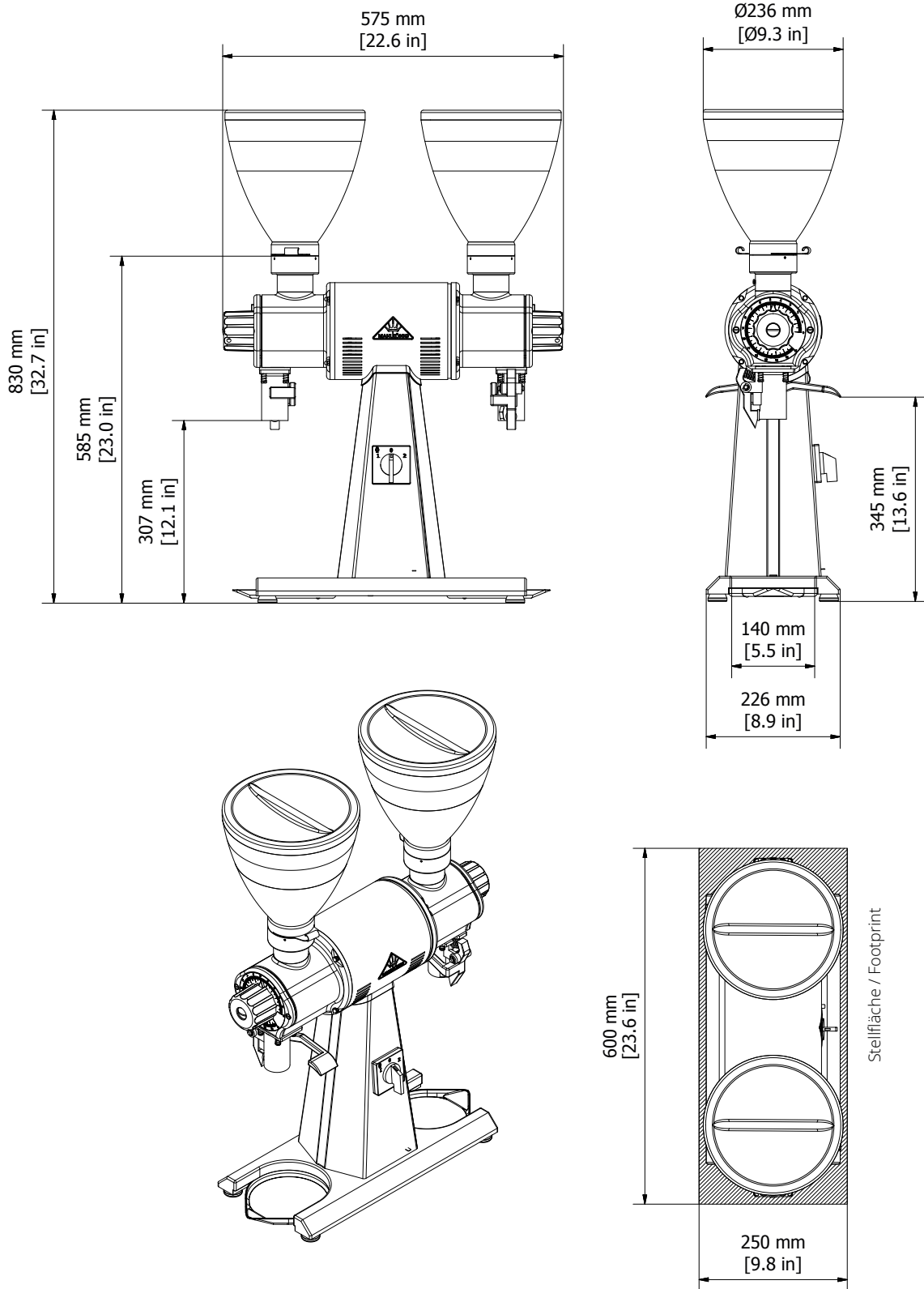
**EK43 S**

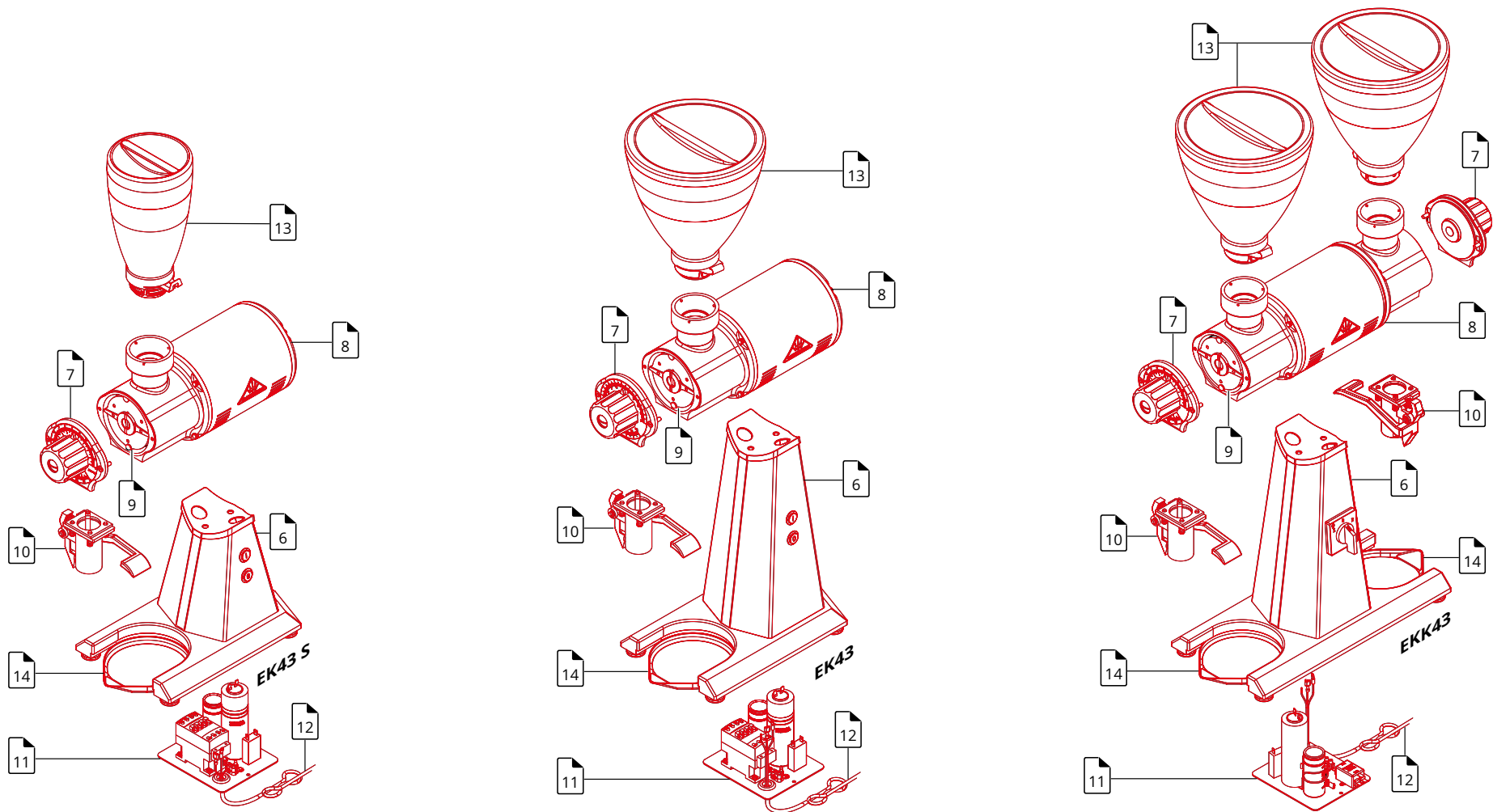


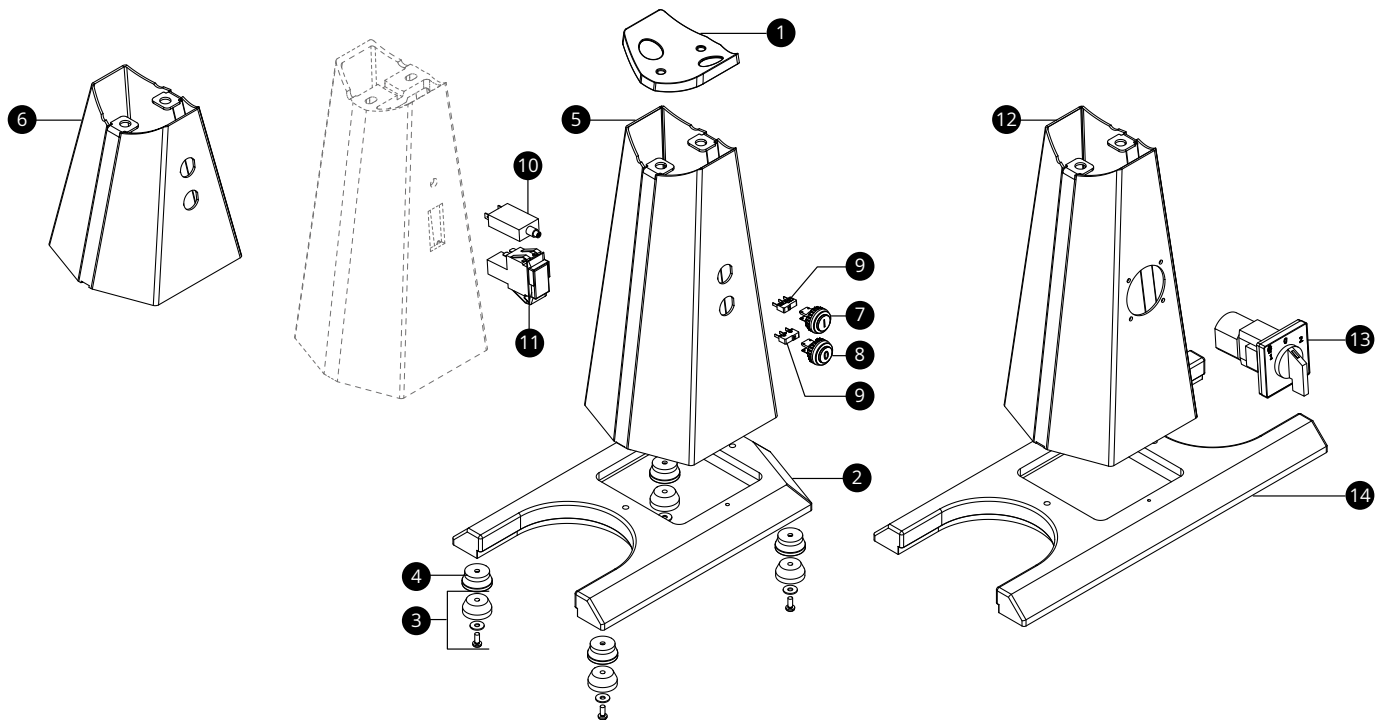
**EK43**



**EKK43**

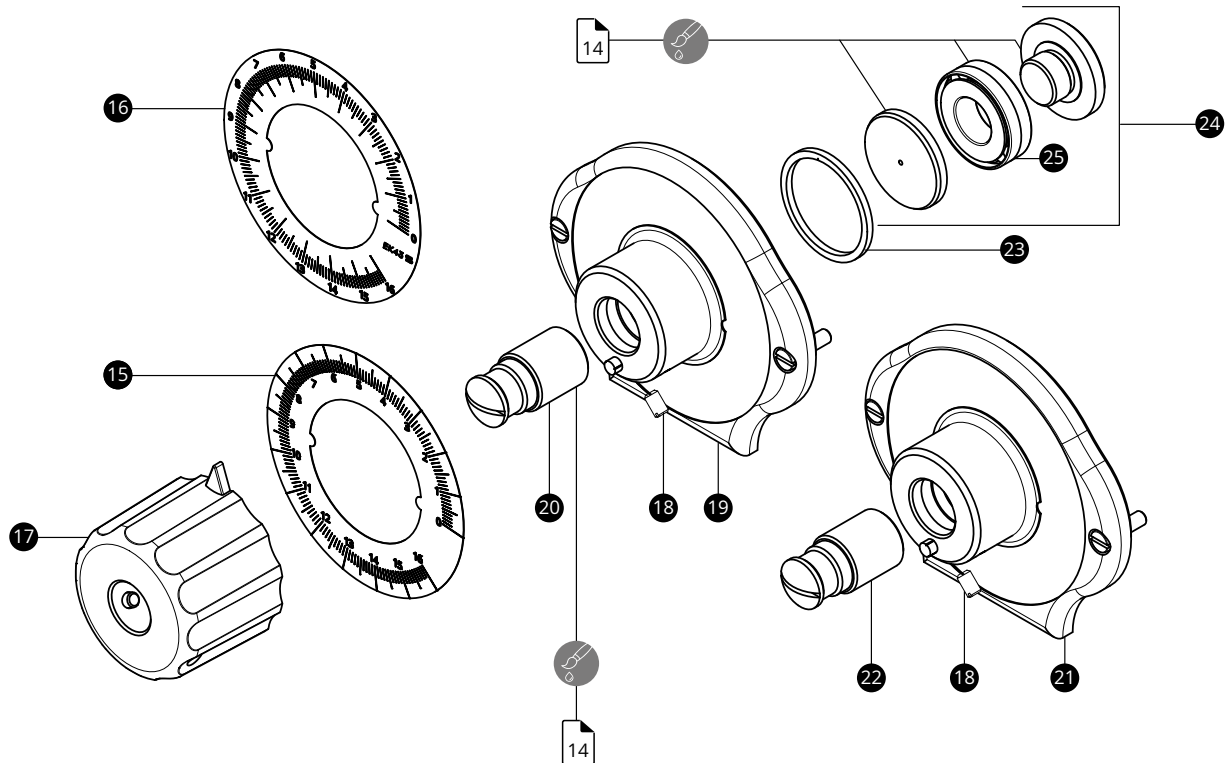






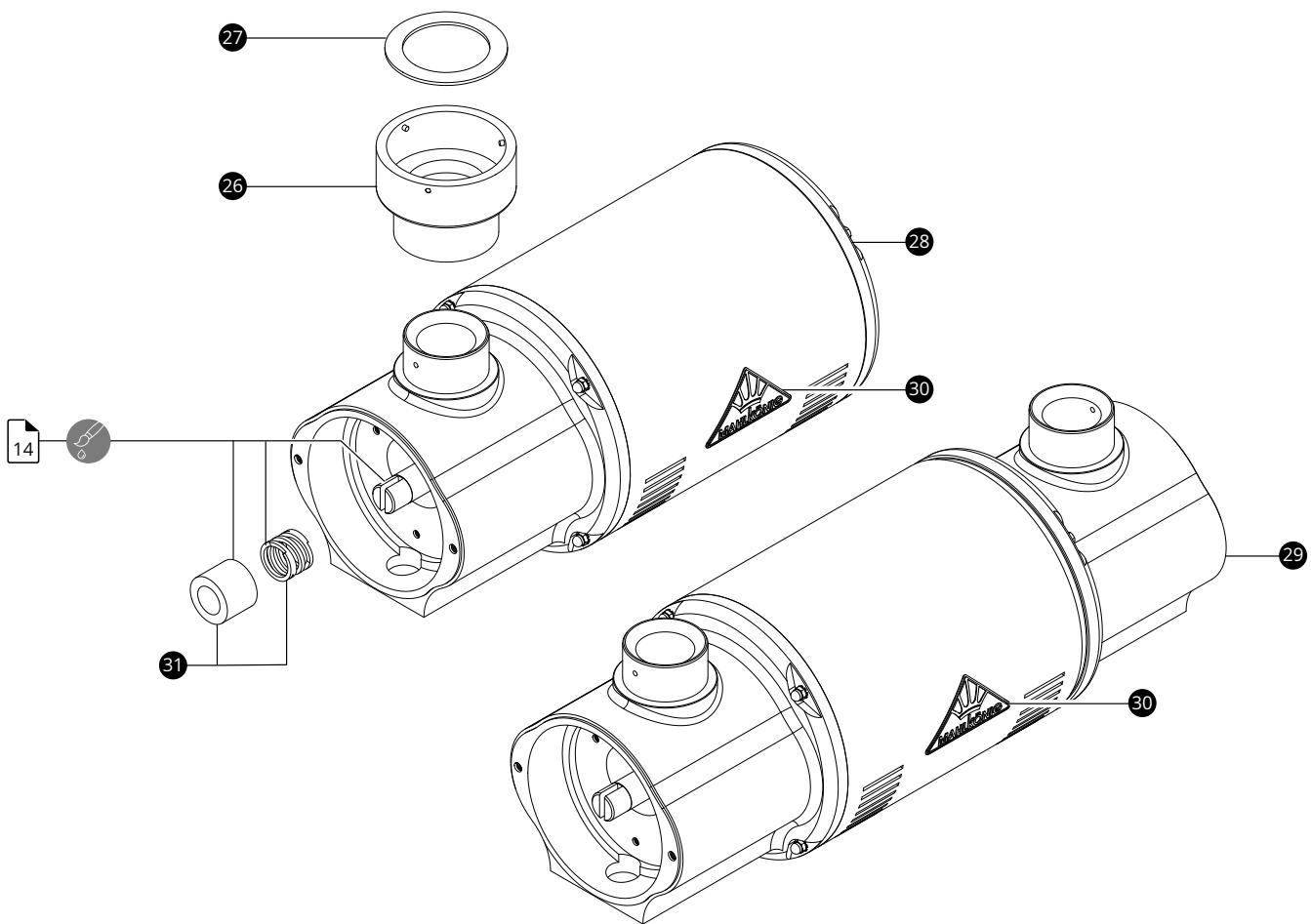
MATERIAL	POS.	BESCHREIBUNG	DESCRIPTION
703648	1	Sockeldichtung	Main column seal
703768	2	Grundplatte EK43 (S)*	Bottom plate EK43 (S)*
700473	3	Mühlentfüße (4x)	Grinder feet (4x)
700472	4	Edelstahl Fußkappen (4x)	Stainless steel feet covers (4x)
		<b>EK43 (S) (ab Produktionsdatum April 2018)</b>	<b>EK43 (S) (as of production date April 2018)</b>
703789	5	↳ Sockel EK43*	↳ Main column EK43*
703790	6	↳ Sockel EK43 S*	↳ Main column EK43 S*
703574	7	↳ Start-Taster (nur mechanischer Part)	↳ Start button (mechanical part only)
703573	8	↳ Stop-Taster (nur mechanischer Part)	↳ Stop button (mechanical part only)
703799	9	↳ Mikroschalter (1x)	↳ Micro switch (1x)
		<b>EK43 (bis Produktionsdatum April 2018)</b>	<b>EK43 (up to production date April 2018)</b>
703793	10	↳ Geräteschutzschalter 100-127 V	↳ Circuit breaker 100-127 V
309705	10	↳ Geräteschutzschalter 220-240 V	↳ Circuit breaker 220-240 V
308181	11	↳ Ein-Ausschalter 100-127 V	↳ On/Off switch 100-127 V
702981	11	↳ Ein-Ausschalter 220-240 V	↳ On/Off switch 220-240 V
		<b>EKK43</b>	<b>EKK43</b>
703791	12	↳ Sockel EKK43*	↳ Main column EKK43 *
703796	13	↳ Wendeschalter 100-127 V	↳ Reversing switch 100-127 V
703797	13	↳ Wendeschalter 220-240 V	↳ Reversing switch 220-240 V
703769	14	↳ Grundplatte EKK43*	↳ Bottom plate EKK43*

\* Bei Bestellungen bitte die Kennung der Farbe angeben - siehe [letzte Seite](#). | For ordering please indicate the color specification - see [last page](#).



MATERIAL	POS.	BESCHREIBUNG	DESCRIPTION
		<b>Mahlgradskala</b>	<b>Grind size scale</b>
702914	15	↳ für EK43 / EKK43	↳ for EK43 / EKK43
703777	16	↳ für EK43 S	↳ for EK43 S
305457	17	Einstellkappe (Standard)	Adjustment cap (standard)
701798	17	Einstellkappe (Innendurchmesser aufgerieben)	Adjustment cap (larger inner diameter)
703906	18	Gewindestift für Spindelhemmung	Threaded pin for spindle escapement
700474	19	<b>Mahlgehäusedeckel für Standard Mahlgradeinstellung*</b>	<b>Grinding chamber lid with standard grind size range*</b>
703758	20	↳ Einstellspindel für Standard Mahlgradeinstellung	↳ Adjusting spindle for standard grind size range
700475	21	<b>Mahlgehäusedeckel mit erweiterten Einstellbereich*</b>	<b>Grinder housing cover with extended grind size range*</b>
703759	22	↳ Einstellspindel für erweiterten Einstellbereich	↳ Adjusting spindle for extended grind size range
703766	23	Filzstreifen	Felt stripe
703776	24	Kugellagersitz	Ball bearing seat
703788	25	Kugellager	Ball bearing

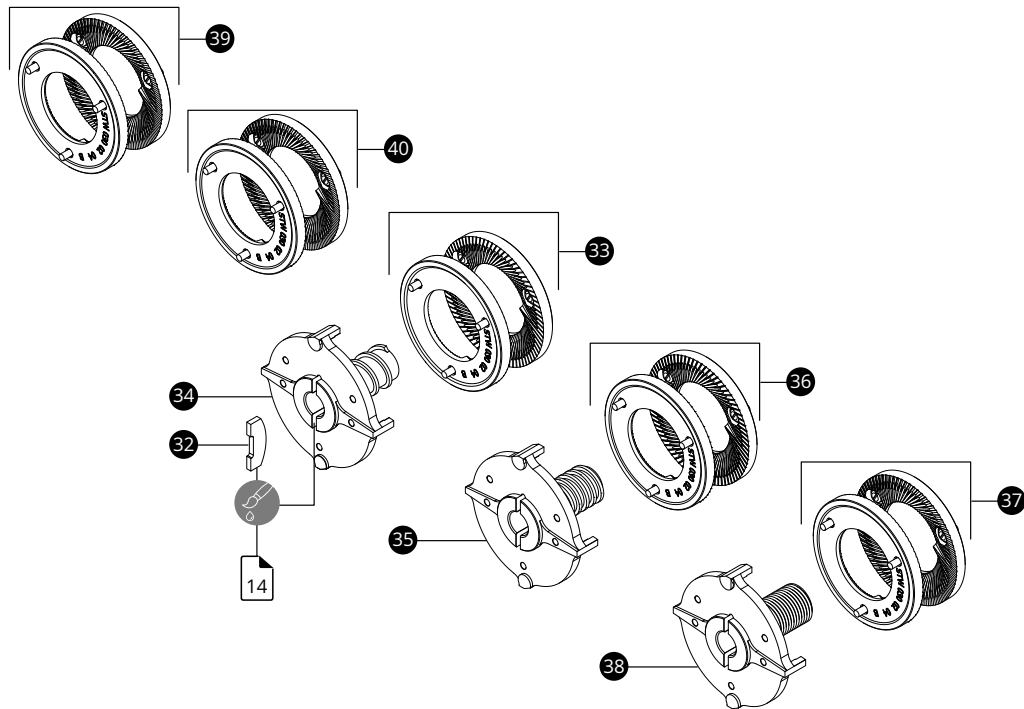
\* Bei Bestellungen bitte die Kennung der Farbe angeben - siehe [letzte Seite](#). | For ordering please indicate the color specification - see [last page](#).



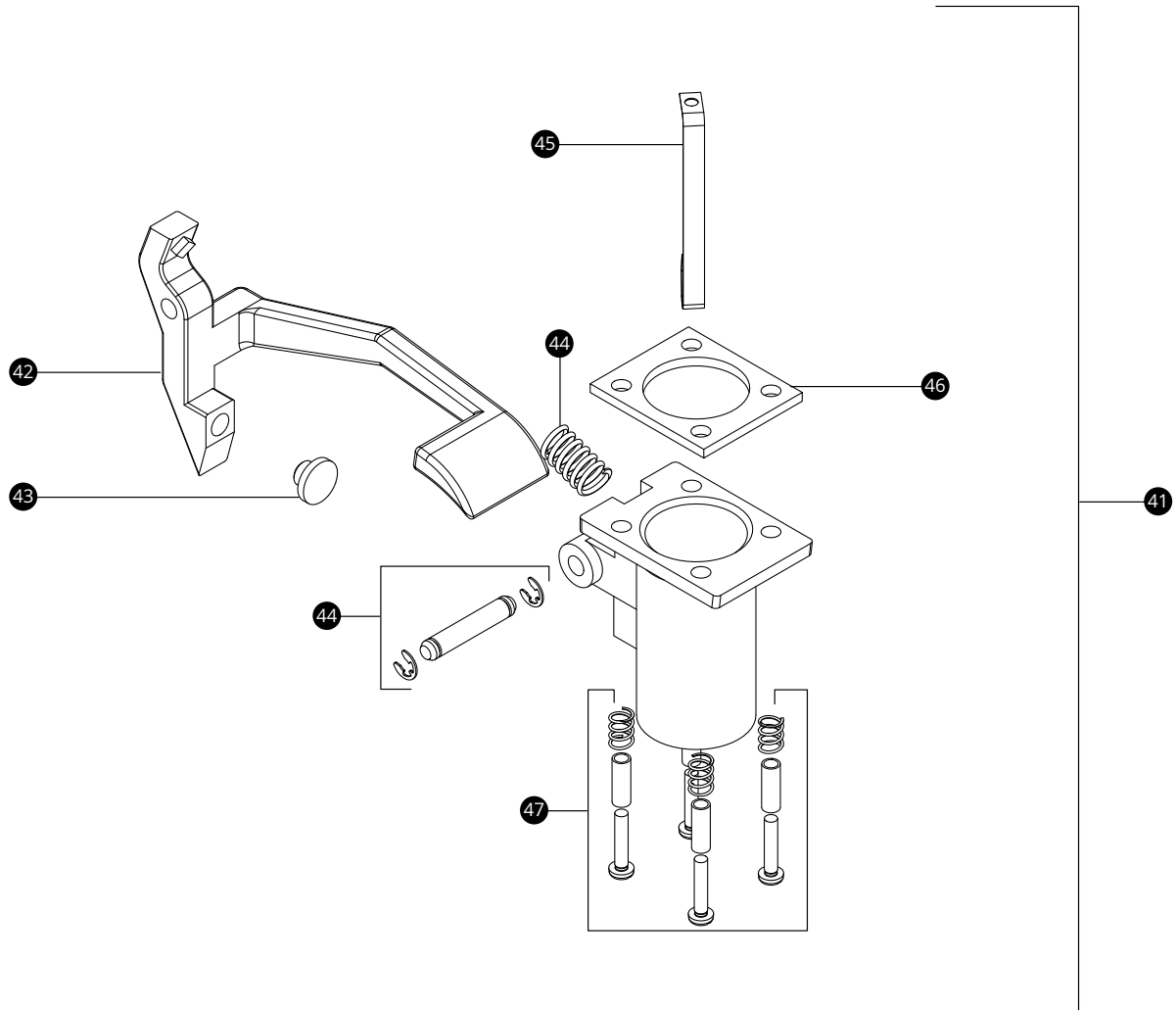
MATERIAL	POS.	BESCHREIBUNG	DESCRIPTION
100690	26	Trichterstützen	Adapter hopper
703757	27	Dichtring Bohnenbehälter	Seal ring bean hopper
	28	<b>Antrieb EK43 (S)*</b>	<b>Drive EK43 (S)*</b>
700481		↳ 100-127 V 50 Hz	↳ 100-127 V 50 Hz
700482		↳ 100-127 V 60 Hz	↳ 100-127 V 60 Hz
700483		↳ 220-240 V 50 Hz	↳ 220-240 V 50 Hz
700484		↳ 220-240 V 60 Hz	↳ 220-240 V 60 Hz
	29	<b>Antrieb EKK43*</b>	<b>Drive EKK43*</b>
105860		↳ 100-127 V 50 Hz	↳ 100-127 V 50 Hz
105861		↳ 100-127 V 60 Hz	↳ 100-127 V 60 Hz
105862		↳ 220-240 V 50 Hz	↳ 220-240 V 50 Hz
105863		↳ 220-240 V 60 Hz	↳ 220-240 V 60 Hz
	30	<b>MAHLKÖNIG Emblem (2x)</b>	<b>MAHLKÖNIG Emblem (2x)</b>
702978		↳ Schwarz (Alu 3D)	↳ Black (Aluminium 3D)
703808		↳ Rot (Alu 3D)	↳ Red (Aluminium 3D)
703770	31	Kleinteile Vorkammer	Small parts antechamber

\* Bei Bestellungen bitte die Kennung der Farbe angeben - siehe [letzte Seite](#). | For ordering please indicate the color specification - see [last page](#).

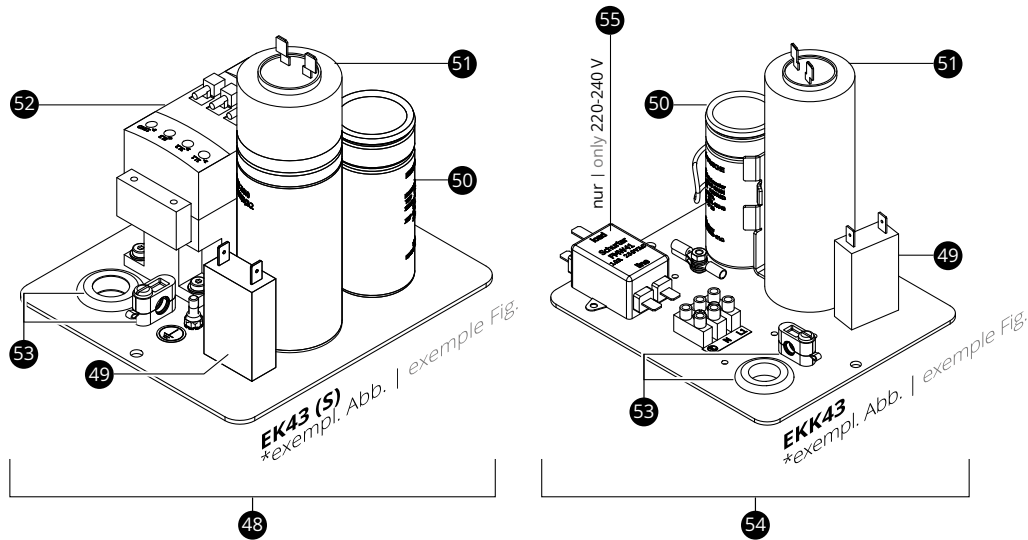




MATERIAL	POS.	BESCHREIBUNG	DESCRIPTION
	32	<b>Mitnehmer (Wellen-Naben-Verbindung)</b>	<b>Drive plate (motor shaft-pre-breaker-connection)</b>
703800		↳ Alu-Mitnehmer inkl. Sollbruchstelle (nur Standard für 100-127 V 60 Hz)	↳ Alu shear plate (standard only for 100-127 V 60 Hz)
702939		↳ Edelstahl-Mitnehmer	↳ Stainless-steel drive plate
		<b>Kaffeevermahlung bei 50 Hz (EK43, EK43 S)</b>	<b>Coffee grinding at 50 Hz (EK43, EK43 S)</b>
703804	33	↳ 98 mm Premium-Gussmahlscheiben (Espresso fein-Cut)	↳ 98 mm premium cast steel burrs (espresso fine cut)
703794	34	↳ Hardanodisierter Vorbrecher für erhöhte Förderleistung	↳ Hard anodized pre-breaker for increased grind speed
		<b>Kaffeevermahlung bei 60 Hz (EK43, EK43 S)</b>	<b>Coffee grinding at 60 Hz (EK43, EK43 S)</b>
703804	33	↳ 98 mm Premium-Gussmahlscheiben (Espresso fein-Cut)	↳ 98 mm premium cast steel burrs (espresso fine cut)
703795	35	↳ Hardanodisierter Vorbrecher für mittlere Förderleistungen	↳ Hard anodized pre-breaker for middle grind speed
		<b>Türkische Kaffeevermahlung (EK43 T, EK43 ST)</b>	<b>Turkish coffee grinding (EK43 T, EK43 ST)</b>
703803	36	↳ 98 mm Premium-Gussmahlscheiben (Türkisch fein-Cut)	↳ 98 mm premium cast steel burrs (turkish fine cut)
703795	35	↳ Hardanodisierter Vorbrecher für mittlere Förderleistungen	↳ Hard anodized pre-breaker for middle grind speed
		<b>Leinsaatvermahlung (EL43)</b>	<b>Linseed grinding (EL43)</b>
703635	37	↳ 98 mm Premium-Gussmahlscheiben (Leinsaat-Cut)	↳ 98 mm premium cast steel burrs (linseed cut)
702916	38	↳ Hardanodisierter Vorbrecher für reduzierte Förderleistungen	↳ Hard anodized pre-breaker for low grind speed
		<b>Mohnsaatvermahlung (EM43)</b>	<b>Poppy seed grinding (EM43)</b>
703216	39	↳ 98 mm Premium-Gussmahlscheiben (Mohnsaat-Cut)	↳ 98 mm premium cast steel burrs (poppy seed cut)
702916	38	↳ Hardanodisierter Vorbrecher für reduzierte Förderleistungen	↳ Hard anodized pre-breaker for low grind speed
		<b>Getreidevermahlung (EG43)</b>	<b>Grain grinding (EG43)</b>
703801	40	↳ 98 mm Premium-Gussmahlscheiben (Getreide-Cut)	↳ 98 mm premium cast steel burrs (grains cut)
702916	38	↳ Hardanodisierter Vorbrecher für reduzierte Förderleistungen	↳ Hard anodized pre-breaker for low grind speed
		<b>Gewürzvermahlung (EP43)</b>	<b>Spice grinding (EP43)</b>
703804	33	↳ 98 mm Premium-Gussmahlscheiben	↳ 98 mm premium cast steel burrs
702916	38	↳ Hardanodisierter Vorbrecher für reduzierte Förderleistungen	↳ Hard anodized pre-breaker for low grind speed




MATERIAL	POS.	BESCHREIBUNG	DESCRIPTION
300279	41	<b>Tüthenhalterauslauf, komplett</b>	<b>Bag holder with spout, complete</b>
300281	42	↳ Tüthenhalterhebel	↳ Bag holder lever
703767	43	↳ Gummipuffer	↳ Rubber buffer
700479	44	↳ Befestigung Tüthenhalterhebel	↳ Fastening bag holder lever
700476	45	↳ Kontaktstreifen	↳ Contact stripe
703752	46	↳ Auslaufdichtung 100-127 V	↳ Spout seal 100-127 V
703751	46	↳ Auslaufdichtung 200-240 V	↳ Spout seal 200-240 V
700478	47	↳ Befestigung Auslauf	↳ Fastening spout



**VORSICHT!**


Nur für autorisierte Techniker. Alle Arbeiten dürfen nur von einer elektrotechnisch ausgebildeten Fachkraft durchgeführt werden, die vom Hersteller autorisiert ist.

 Verletzung der elektronischen Bauteile im Gerät durch elektrostatische Entladung möglich.

- Achten Sie während des technischen Service auf den ESD-Schutz.
- Ziehen Sie den Netzstecker aus der Steckdose.
- Stellen Sie die Mühle auf eine ebene und stabile Fläche, so dass sie nicht herunterfallen kann.
- Lassen Sie die Mühle während des technischen Services nicht unbeaufsichtigt.

**CAUTION!**

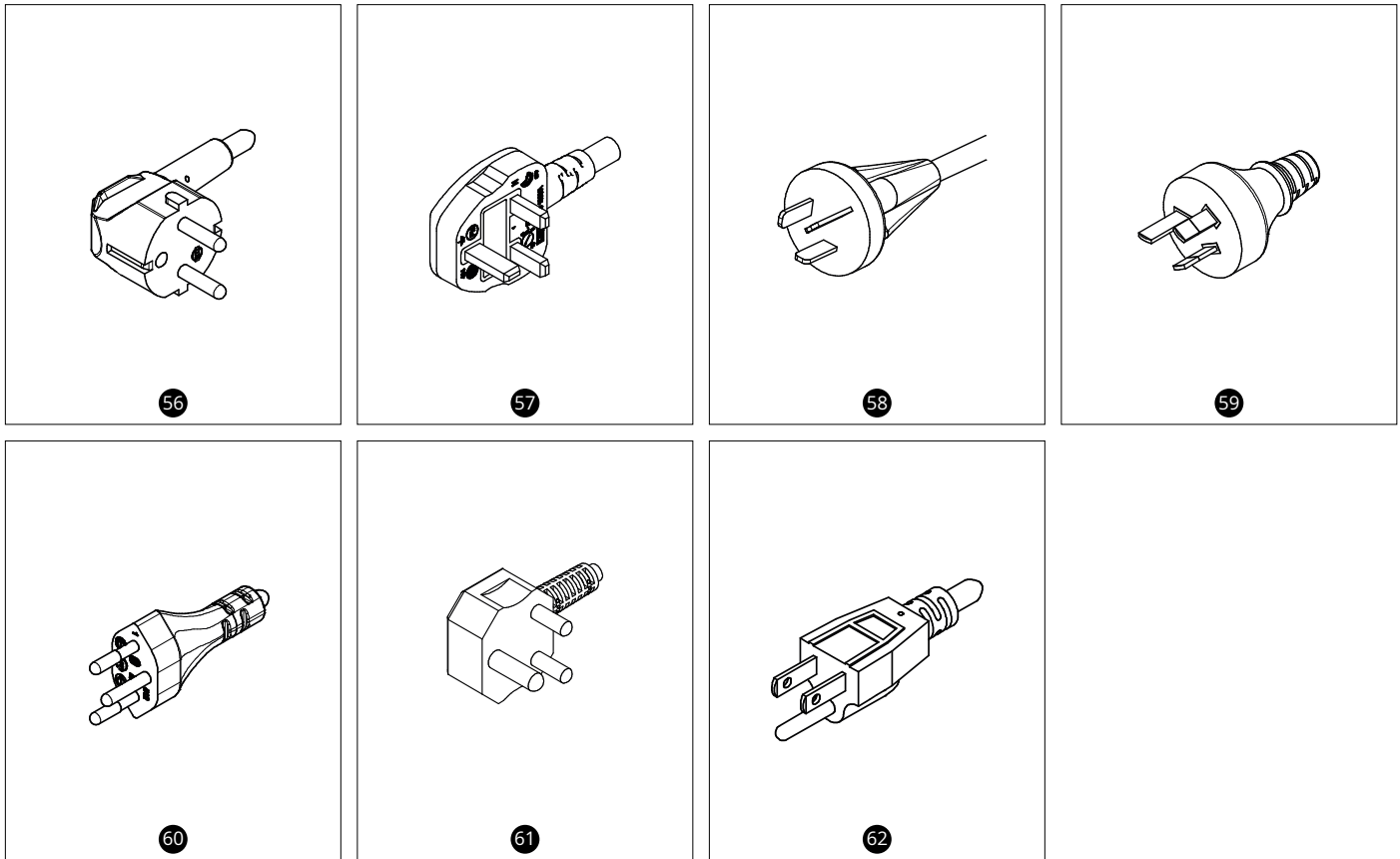
Authorized technicians only. All operations must be carried out by electric trained specialist, authorized by the plant manufacturer only.

 Injury of the electronic components in the device by electrostatic discharge possible.

- During the technical service, take care of the ESD-protection.
- Unplug the power plug from the power socket.
- Place the grinder on a level and stable surface, so that it cannot fall off.
- Do not leave the grinder unattended during the technical service.

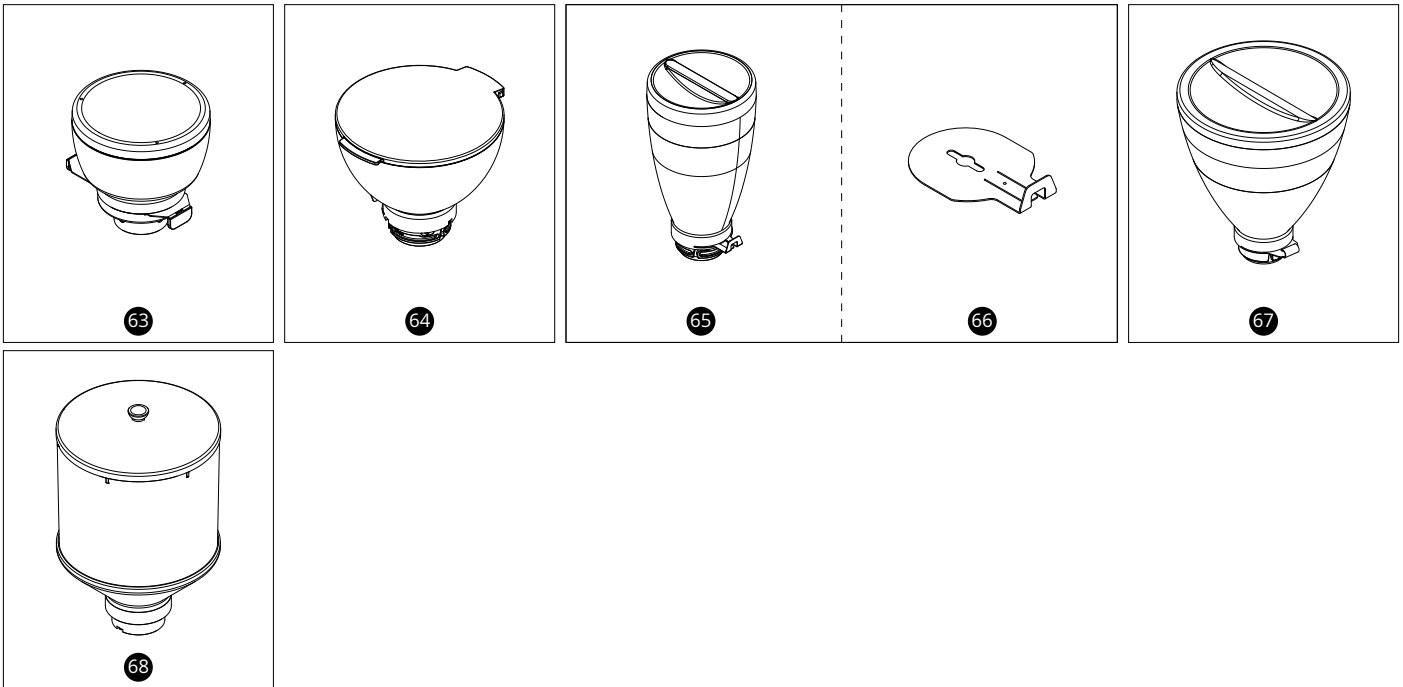
MATERIAL	POS.	BESCHREIBUNG	DESCRIPTION
		<b>100-127 V</b>	<b>100-127 V</b>
703760	48	↳ Netzteil komplett EK43 (S)	↳ Power board, complete EK43 (S)
703762	54	↳ Netzteil komplett EKK43	↳ Power board, complete EKK43
703793	49	↳ Geräteschutzschalter	↳ Circuit breaker
703775	50	↳ Startkondensator	↳ Starting capacitor
703774	51	↳ Betriebskondensator	↳ Running capacitor
703570	52	↳ Schütz 100-240 V	↳ Contactor 100-240V
700524	53	↳ Kleinteile Netzkabel	↳ Small parts power cord
		<b>220-240 V</b>	<b>220-240 V</b>
703761	48	↳ Netzteil komplett EK43 (S)	↳ Power board, complete EK43 (S)
703763	54	↳ Netzteil komplett EKK43	↳ Power board, complete EKK43
309705	49	↳ Geräteschutzschalter	↳ Circuit breaker
703772	50	↳ Startkondensator	↳ Starting capacitor
703773	51	↳ Betriebskondensator	↳ Running capacitor
703570	52	↳ Schütz 100-240 V	↳ Contactor 100-240V
703765	55	↳ EMV Filter	↳ EMC Filter
700523	53	↳ Kleinteile Netzkabel	↳ Small parts power cord

**Netzkabel | Power cord**



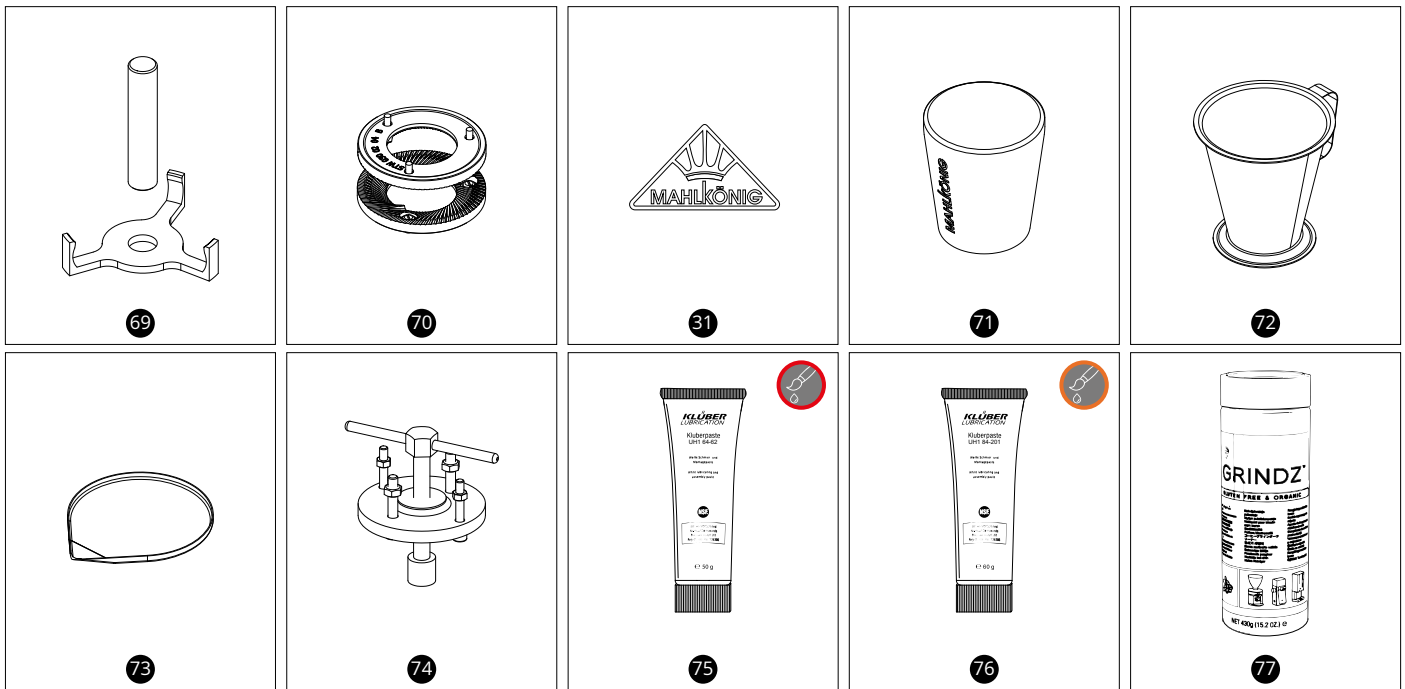
MATERIAL	POS.	BESCHREIBUNG	DESCRIPTION
		<b>Netzkabel</b>	<b>Power cord</b>
703780	56	↳ Europa, Korea, Weißrussland	↳ Europe, Korea, Belarus
703396	57	↳ Großbritannien, Vereinigte Arabische Emirate, Hong Kong, Saudi Arabien	↳ Great Britain, United Arab Emirates, Hong Kong, Saudi Arabia
703783	58	↳ China	↳ China
703782	58	↳ Argentinien	↳ Argentina
703781	59	↳ Australien	↳ Australia
703785	60	↳ Schweiz	↳ Switzerland
703787	60	↳ Brasilien	↳ Brazil
703786	61	↳ Südafrika	↳ South Africa
703778	62	↳ USA, Japan, Kanada, Mexiko, Panama	↳ USA, Japan, Canada, Mexico, Panama
703779	62	↳ Taiwan	↳ Taiwan

Zubehör | Accessories



MATERIAL	POS.	BESCHREIBUNG	DESCRIPTION
		<b>Bohnenbehälter</b>	<b>Bean hopper</b>
703753	63	↳ 0,25 kg schwarz	↳ 0.25 kg black
703754	64	↳ 0,50 kg mit Klappdeckel	↳ 0.5 kg with fold-up lid
703292	65	↳ 0,80 kg	↳ 0.80 kg
702929	66	↳ Trichterschieber	↳ Hopper slider
702926	67	↳ 1,50 kg transparent	↳ 1.50 kg transparent
703755	67	↳ 1,50 kg schwarz	↳ 1.50 kg black
703756	67	↳ 1,50 kg weiß	↳ 1.50 kg white
300451	68	↳ 3,00 kg	↳ 3.00 kg

Zubehör | Accessories



MATERIAL	POS.	BESCHREIBUNG	DESCRIPTION
105866	69	Zentrierwerkzeug	Alignment tool
	70	<b>98 mm Premium-Gussmahlscheiben</b>	<b>98 mm premium cast steel burrs</b>
703804		↳ Espresso fein-Cut	↳ Espresso fine cut
703803		↳ Türkisch fein-Cut	↳ Turkish fine cut
703635		↳ Leinsaat-Cut	↳ Linseed cut
703216		↳ Mohnsaat-Cut	↳ Poppy seed cut
703801		↳ Getreide-Cut	↳ Grains cut
	31	<b>MAHLKÖNIG Emblem (2x)</b>	<b>MAHLKÖNIG Emblem (2x)</b>
702978		↳ Schwarz (Alu 3D)	↳ Black (Aluminium 3D)
703808		↳ Rot (Alu 3D)	↳ Red (Aluminium 3D)
703813	71	Edelstahlbecher 220 ml Mahlkönig	Stainless steel cup 220 ml Mahlkönig
308091	72	Edelstahlbecher 500 ml	Stainless steel cup 500 ml
703792	73	Resteschale	Residual tray
703750	74	Abziehvorrichtung	Pulling tool
105168	75	Spezial Schmierfett NSF/H1 50 g	Special grease NSF/H1 50 g (transparent)
309336	76	Spezial Schmierpaste NSF/H1 60 g (white)	Special lubrication paste NSF/H1 60 g (white)
101853	77	Mühlenreiniger GRINDZ 430 g	Grinder cleaner GRINDZ 430 g

EK43 S / EK43 / EKK43 100 V 50/60 Hz | 110-127 V 60 Hz | 220-240 V 50/60 Hz

**INFORMATION**

- Soweit nicht anders gekennzeichnet, gelten Bauteile für die EK43 S, EK43 als auch die EKK43.
- Beschichtete Gehäuseteile benötigen eine zusätzliche Farbangabe.
- Unless otherwise stated, components apply to EK43 S, EK43 and EKK43.
- Coated housing parts need an additional color specification.

**Folgende Farbvarianten sind erhältlich\* | The following color variations are available\***

FARBE   COLOR	KENNUNG   IDENTIFICATION	EK43 S	EK43	EKK 43
Feinstruktur, Schwarz matt Fine textured finish, matte black	RAL 9005 mfs / BK4	✓	✓	✓
Feinstruktur, Weiß matt Fine textured finish, matte white	RAL 9010 mfs / SW4	✓	✓	✓
Feinstruktur, Kupfer matt Fine textured finish, matte copper	RAL 8004 mfs / HK1		✓	✓
Feinstruktur Türkisblau Fine textured finish, turquoise	RAL 5018	✓	✓	
Feinstruktur, Gelb Fine textured finish, yellow	RAL 1026	✓	✓	
Feinstruktur, Rosa Fine textured finish, rosé	RAL 3015	✓	✓	
Feinstruktur, Rubinrot Fine textured finish, ruby red	RAL 3003	✓	✓	
Feinstruktur, Moosgrün Fine textured finish, moss green	RAL 6005	✓	✓	
Feinstruktur, Taubenblau Fine textured finish, pigeon blue	RAL 5014	✓	✓	
Feinstruktur, Hellelfenbein Fine textured finish, light ivory	RAL 1015	✓	✓	
Feinstruktur, Weißgrün Fine textured finish, pastel green	RAL 6019	✓	✓	
Feinstruktur, Blaulila Fine textured finish, blue Lilac	RAL 4005	✓	✓	
Feinstruktur, Verkehrsorange Fine textured finish, traffic orange	RAL 2009	✓	✓	
Feinstruktur, Ultramarineblau Fine textured finish, ultramarine blue	RAL 5002	✓	✓	
Industrie-Look, Klarlack hochglanz Industrial look, clear coat high gloss	HL3	✓	✓	
Glanz finish, Graurot Gloss finish, grey red	HR2		✓	
Hochglanz Finish, Silber High gloss finish, silver	HS3		✓	
Hochglanz Finish, Weißaluminium High gloss finish, white aluminium	RAL9006 / WD3		✓	
Hochglanz Finish, Rot High gloss finish, red	RAL3020 / RQ3		✓	
Matt Finish, Signalbraun Matt finish, signal brown	RAL8002 / MC1		✓	✓
Hochglanz Finish, Weiß High gloss finish, white	RAL9010 / WE3		✓	✓

\* Weitere Farben auf Anfrage | Further colors on request

- Bei Bestellungen der äußeren Gehäuseteile bitte die Kennung der Farbe angeben.
- For ordering the housing parts please indicate the color specification.

**Beispiel für eine Bestellung | Example for an order**

ARTIKELNUMMER   ARTICLE NUMBER	+ KENNUNG   IDENTIFICATION	BEDEUTUNG   DESCRIPTION
703789	RAL 9005 mfs / BK4	Sockel EK43 in Feinstruktur, Schwarz matt [Main column EK43 Fine textured finish, matte black]