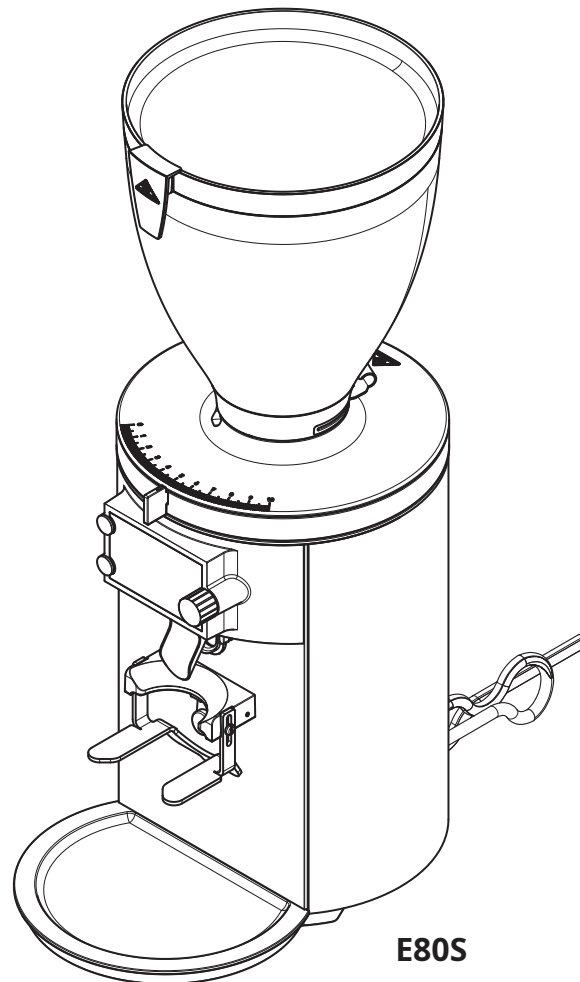




E80S
INFORMATION



E80S

Bei Bestellungen bitte unbedingt die Artikel- und Seriennummer angeben.

Please indicate the article- and serial number when ordering.

WARNUNG:

Diese Ersatzteilliste richtet sich ausschließlich an qualifizierte Techniker und geschultes Fachpersonal. Fehler beim Öffnen oder Montieren der Mühle können zu Verletzungen und/ oder Beschädigungen und Fehlfunktionen führen. Bei Reparaturen dürfen nur Teile verwendet werden, die den ursprünglichen Gerätedaten entsprechen.

Mit dem Öffnen der Mühle durch eine nicht autorisierte Person, erlöschen die Haftungs- und Garantieansprüche gegenüber dem Hersteller.

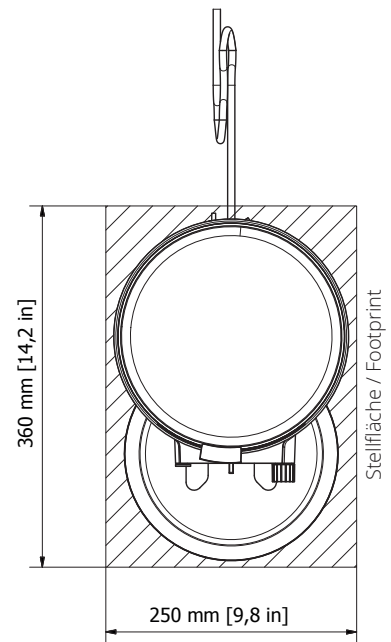
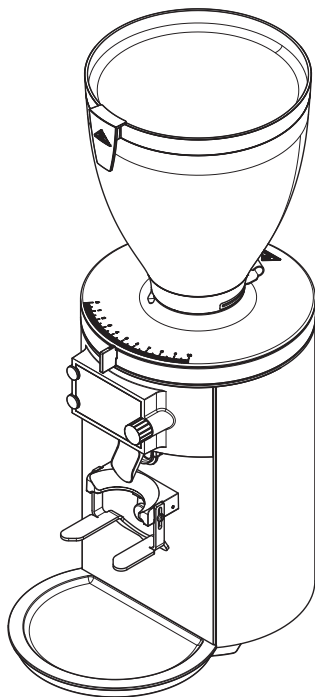
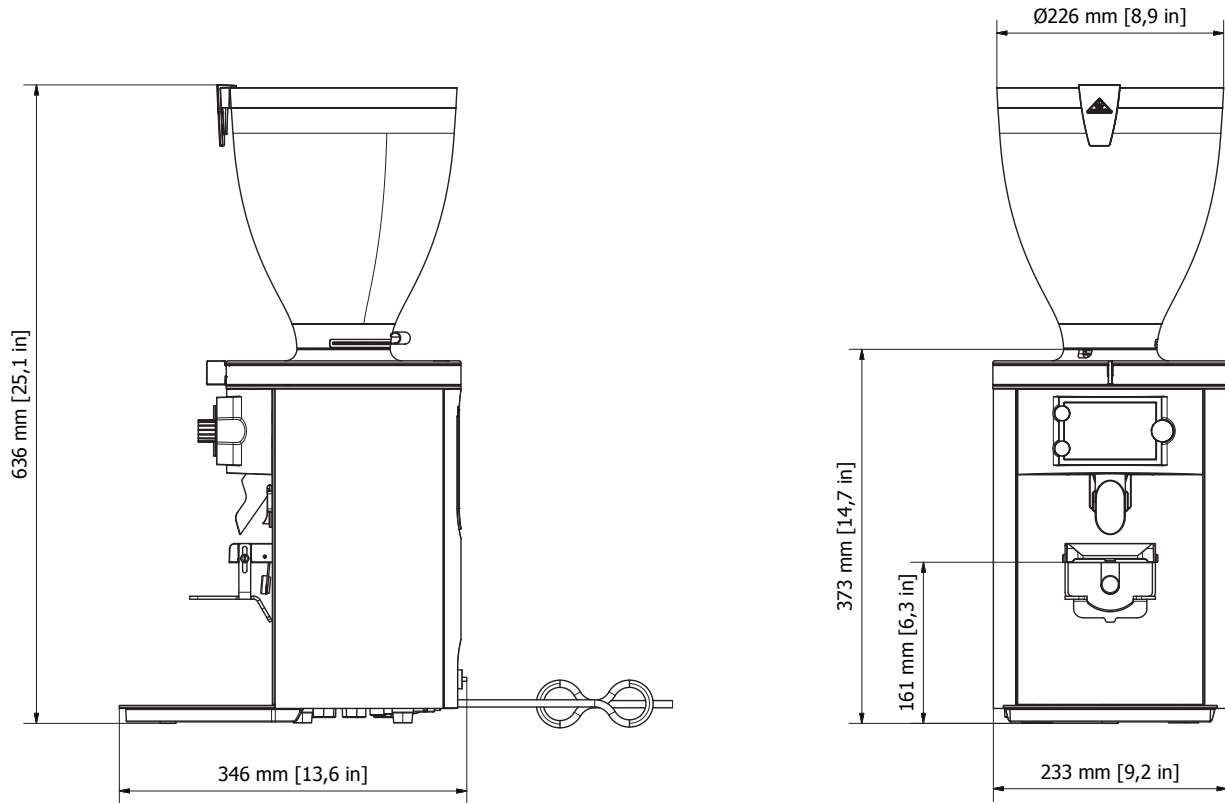
WARNING:

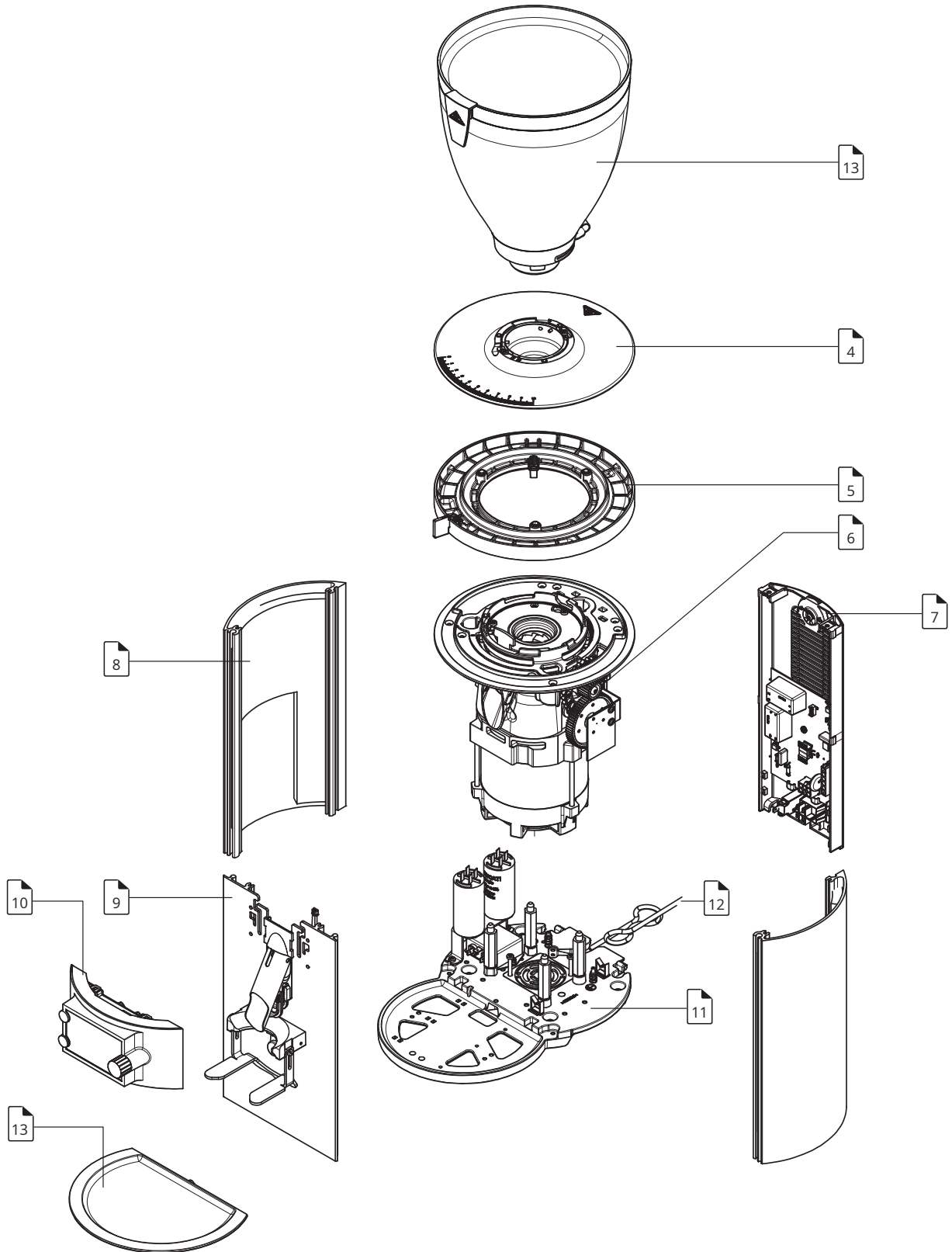
This spare part list is meant to support qualified technicians and trained staff, only. Only parts that comply with the original appliance specification may be used for repairs. Mistakes in opening or assembling the grinder may cause injuries and/or damages and malfunctions.

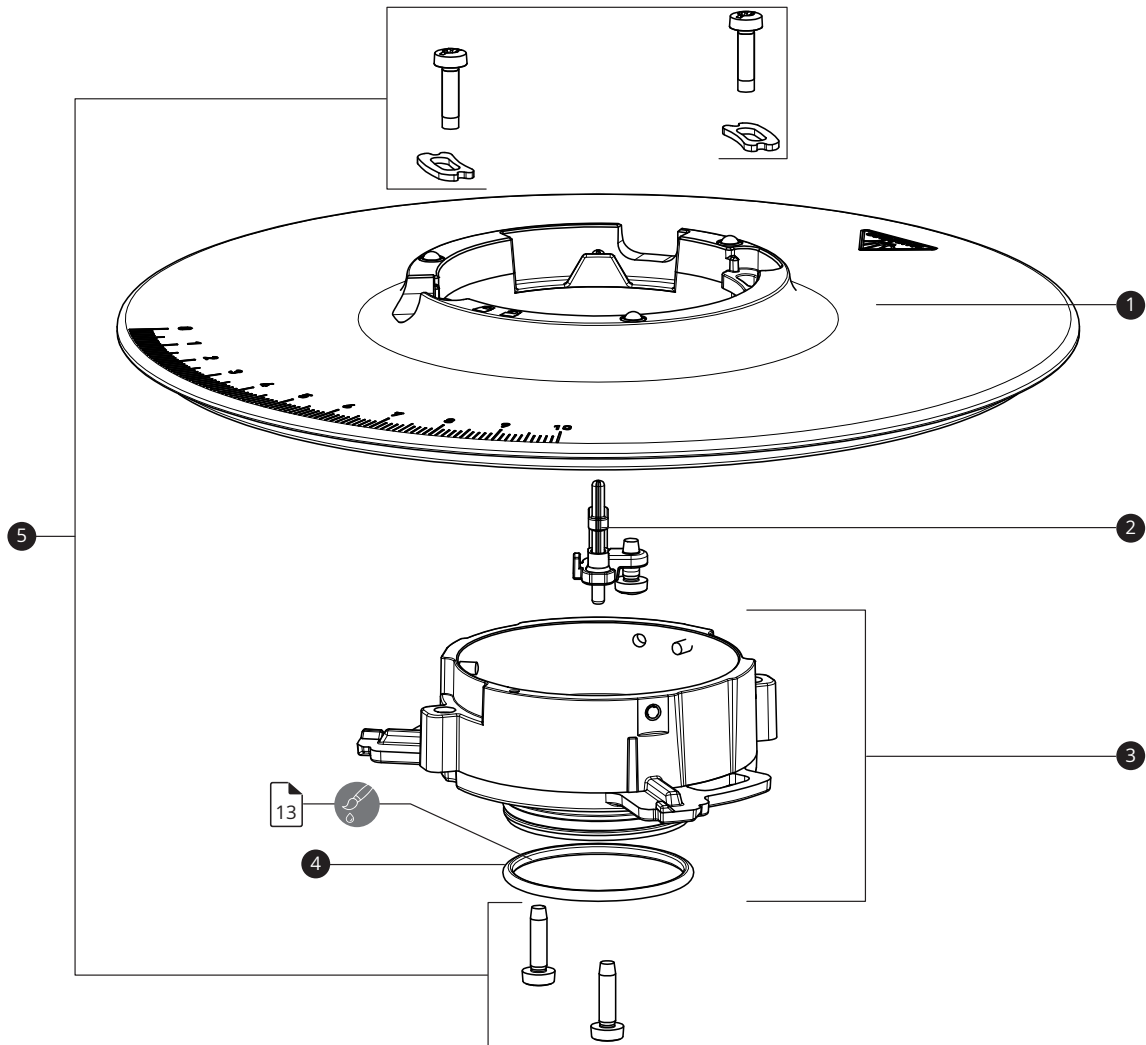
If the grinder gets opened by an un-authorized person, the manufacturer's liability and warranty expire.

gültig ab | valid from
2020-05-01

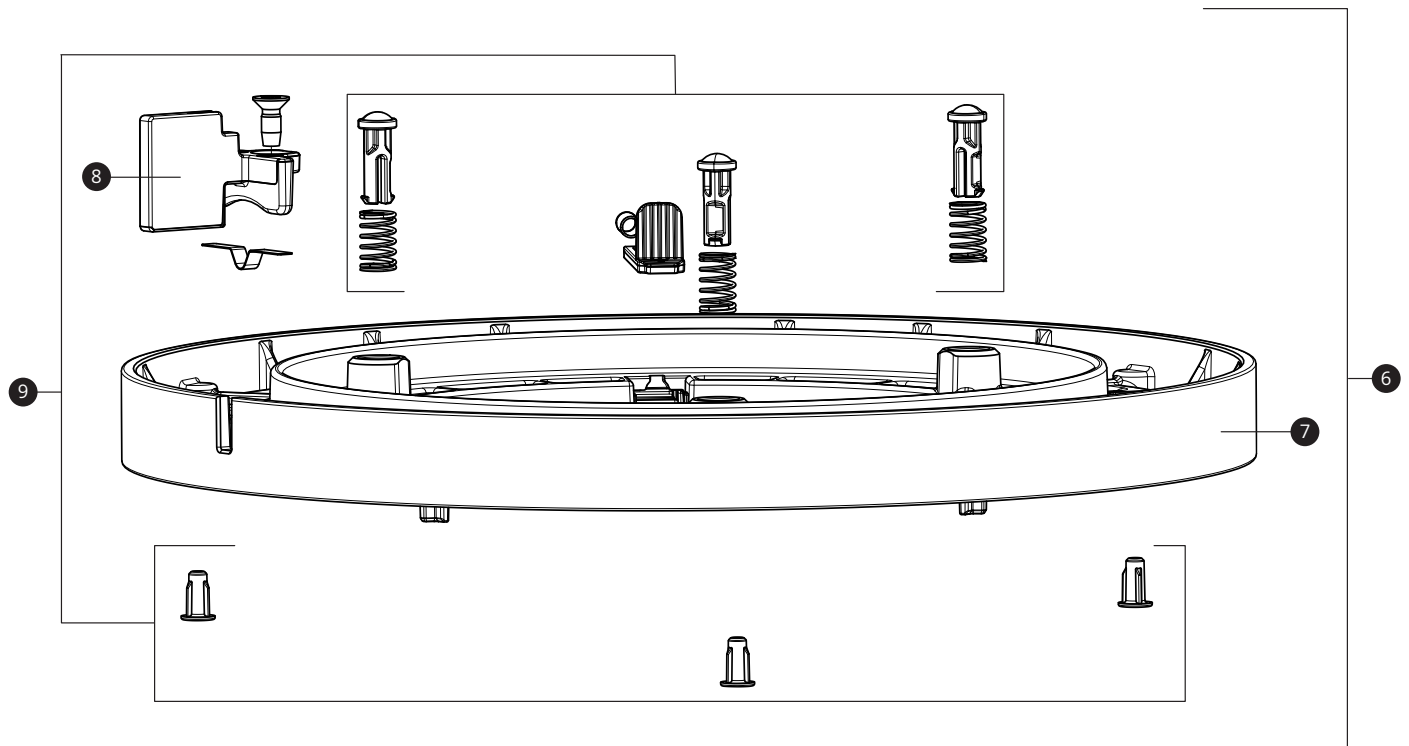
Änderungen ohne Vorankündigung vorbehalten. | Subject to change without prior notice.



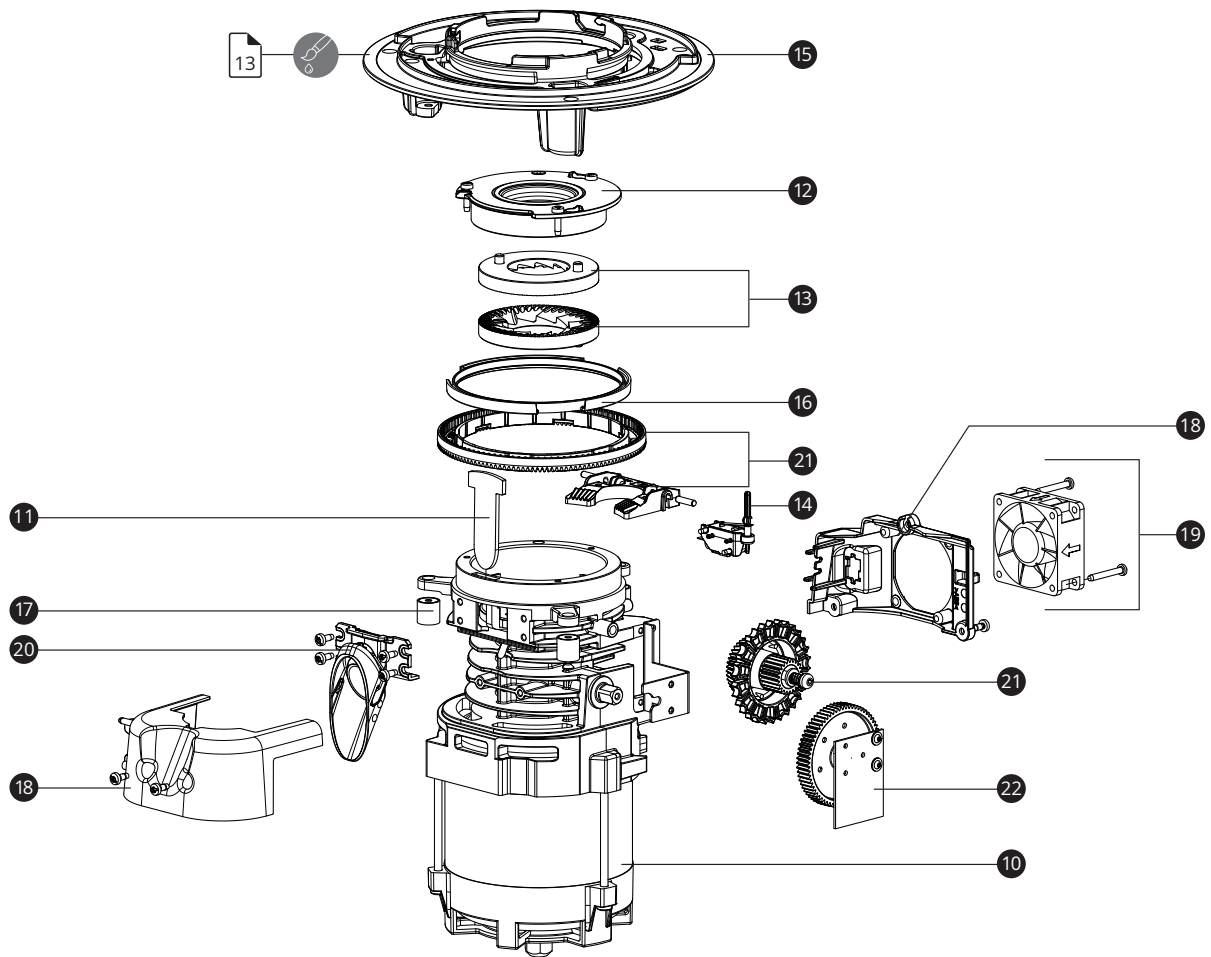




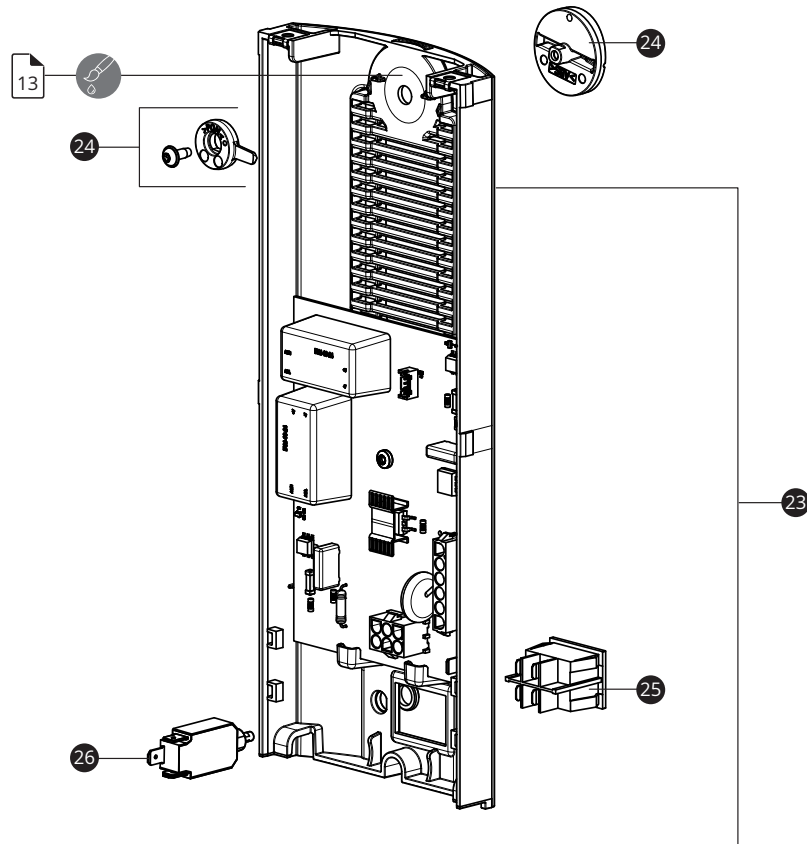
MATERIAL	POS.	BESCHREIBUNG	DESCRIPTION
703101	1	Mühlendeckel	Grinder cover
703167	2	Interlock Mechanik	Interlock mechanic
703152	3	Deckeladapter	Cover adapter
703270	4	Dichtring	Seal ring
703153	5	Kleinteilset Mühlendeckel	Small part set grinder cover



MATERIAL	POS.	BESCHREIBUNG	DESCRIPTION
703165	6	Mahlgradverstellring, komplett	Grind size adjustment ring, complete
703166	7	Mahlgradverstellring	Grind size adjustment ring
700701	8	Mahlgradverstellgriff	Handle grind size adjustment
700700	9	Entsperrschieber & Gleitsifte	Sliding pins & unlocking lever




MATERIAL	POS.	BESCHREIBUNG	DESCRIPTION
703095	10	Antriebseinheit 100 V 50/60Hz	Motor drive unit 100 V 50/60 Hz
703094	10	Antriebseinheit 110-127 V 60 Hz	Motor drive unit 110-127 V 60 Hz
703093	10	Antriebseinheit 220-240 V 50/60Hz	Motor drive unit 220-240 V 50/60 Hz
703092	11	Silikonflapper	Silicone flapper
702566	12	Feststehender Mahlscheibenträger	Fixed burr carrier
701619	13	80 mm Spezialstahl-Mahlscheiben	80 mm special steel burrs
700712	14	Interlock-Schalter	Interlock switch
703072	15	Zwischenplatte	Intermediate plate
703098	16	Dichtung-Motoraufhängung	Gasket for motor mounting
309410	17	Schwingmetallpuffer	Anti-vibration buffer
703100	18	Luftstromführung	Air flow guidance
703099	19	Lüfter mit Kabellänge „kurz“	Fan with cable length "short"
703204	20	Auslauf-Mahlgehäuse	Spout grinding chamber
703096	21	Mahlgradübersetzung	Grind size transmission
703097	22	DDD-Platine	DDD board



VORSICHT!


Nur für autorisierte Techniker. Alle Arbeiten dürfen nur von einer elektrotechnisch ausgebildeten Fachkraft durchgeführt werden, die vom Hersteller autorisiert ist.

 Verletzung der elektronischen Bauteile im Gerät durch elektrostatische Entladung möglich.

- Achten Sie während des technischen Service auf den ESD-Schutz.
- Ziehen Sie den Netzstecker aus der Steckdose.
- Stellen Sie die Mühle auf eine ebene und stabile Fläche, so dass sie nicht herunterfallen kann.
- Lassen Sie die Mühle während des technischen Services nicht unbeaufsichtigt.

CAUTION!

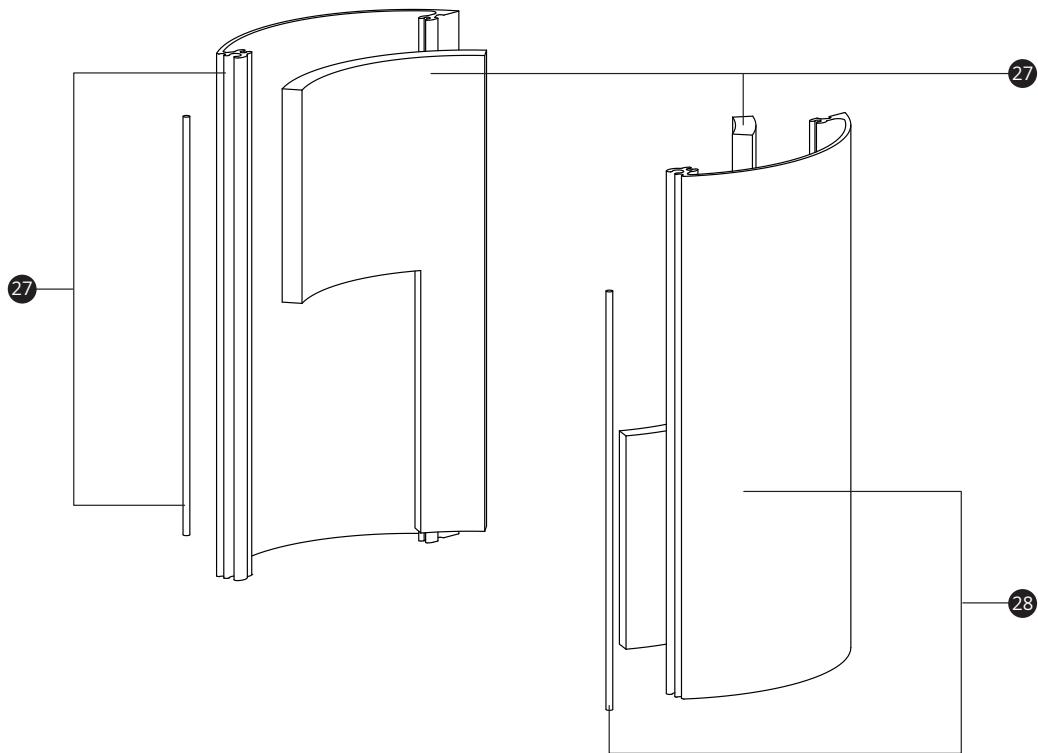
Authorized technicians only. All operations must be carried out by electric trained specialist, authorized by the plant manufacturer only.

 Injury of the electronic components in the device by electrostatic discharge possible.

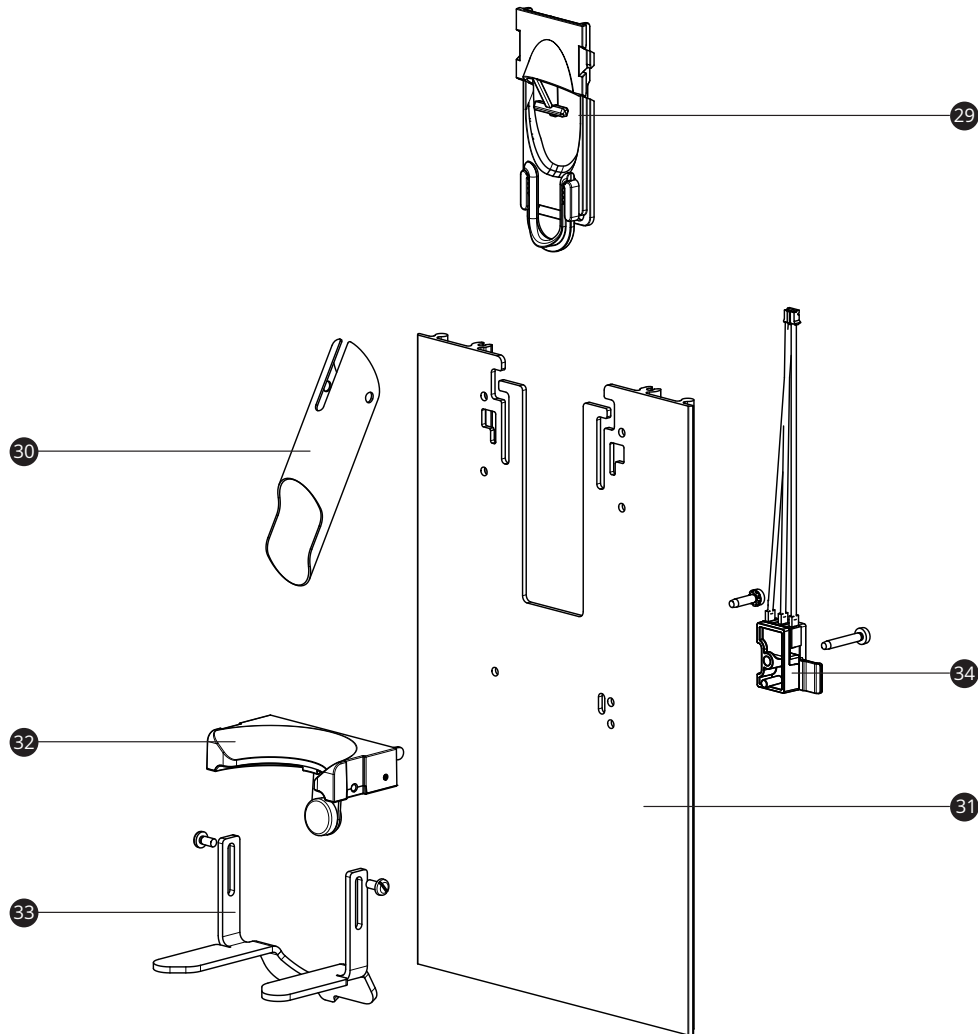
- During the technical service, take care of the ESD-protection.
- Unplug the power plug from the power socket.
- Place the grinder on a level and stable surface, so that it cannot fall off.
- Do not leave the grinder unattended during the technical service.



MATERIAL	POS.	BESCHREIBUNG	DESCRIPTION
702804	23	Rückschale 100 V, komplett	Back panel 100 V, complete
702383	26	↳ Geräteschutzschalter 100 V	↳ Circuit breaker 100 V
703177	23	Rückschale 110-127 V, komplett	Back panel 110-127 V, complete
308383	26	↳ Geräteschutzschalter 110-127 V	↳ Circuit breaker 110-127 V
701766	23	Rückschale 220-240 V, komplett	Back panel 220-240 V, complete
309551	26	↳ Geräteschutzschalter 220-240 V	↳ Circuit breaker 220-240 V
700711	24	Mahlgradverriegelung	Grind size lock
702979	25	Netzschalter	Power switch

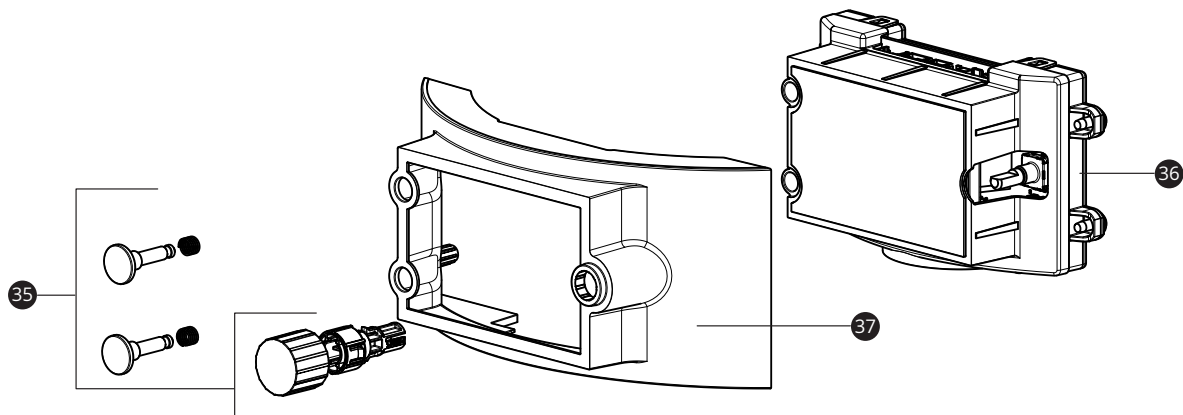


MATERIAL	POS.	BESCHREIBUNG	DESCRIPTION
703169	28	Seitenprofile schwarz	Side housing parts black
703170	28	Seitenprofile weiß	Side housing parts white
703171	27	Schalldämmmatten	Noise reduction mats

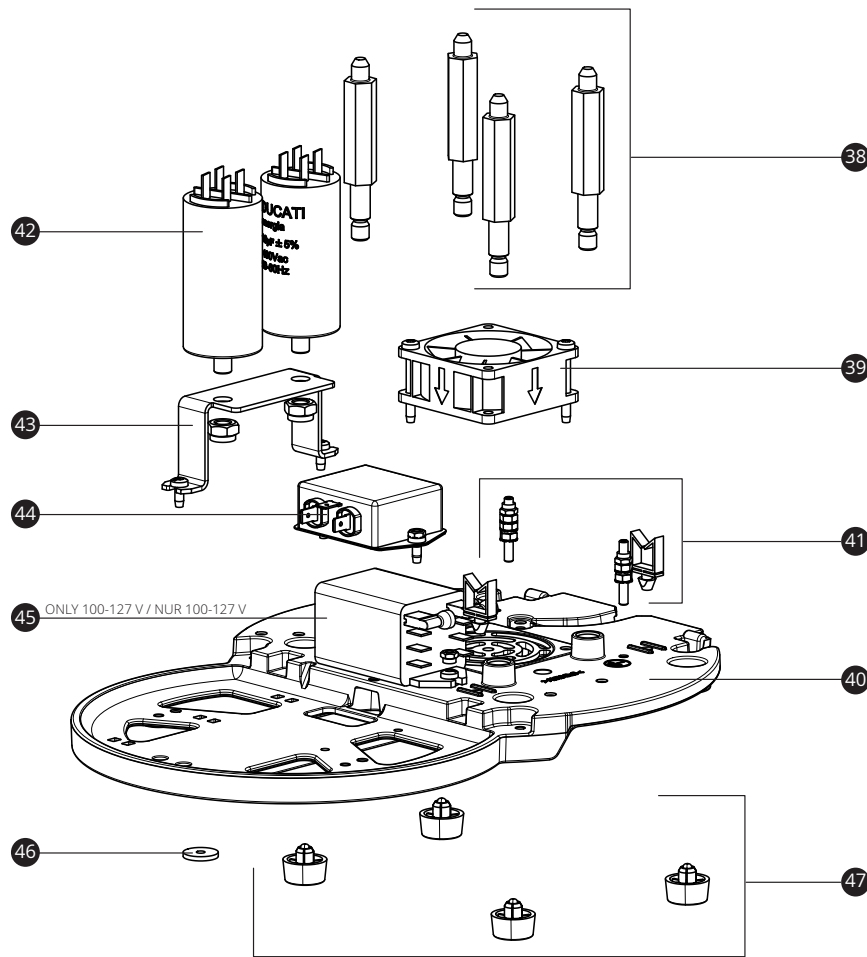


MATERIAL	POS.	BESCHREIBUNG	DESCRIPTION
703204	29	Auslaufführung verstellbar	Spout adjustment guidance
700707	30	Entnehmbarer Edelstahlauslauf	Removable stainless steel spout
703112	31	Gehäuse-Vorderschale	Housing front panel
700713	32	Siebträgeraufnahme	Portafilter mounting
700708	33	Universal Siebträgerauflage	Universal portafilter holder
703113	34	Starttaster	Start button





MATERIAL	POS.	BESCHREIBUNG	DESCRIPTION
703182	35	Bedienelemente	Hard keys
703181	36	Display Zentraleinheit	CPU and Display
703180	37	Displaygehäuse	Display housing



VORSICHT!

Nur für autorisierte Techniker. Alle Arbeiten dürfen nur von einer elektrotechnisch ausgebildeten Fachkraft durchgeführt werden, die vom Hersteller autorisiert ist.



Verletzung der elektronischen Bauteile im Gerät durch elektrostatische Entladung möglich.

- Achten Sie während des technischen Service auf den ESD-Schutz.
- Ziehen Sie den Netzstecker aus der Steckdose.
- Stellen Sie die Mühle auf eine ebene und stabile Fläche, so dass sie nicht herunterfallen kann.
- Lassen Sie die Mühle während des technischen Services nicht unbeaufsichtigt.

CAUTION!

Authorized technicians only. All operations must be carried out by electric trained specialist, authorized by the plant manufacturer only.



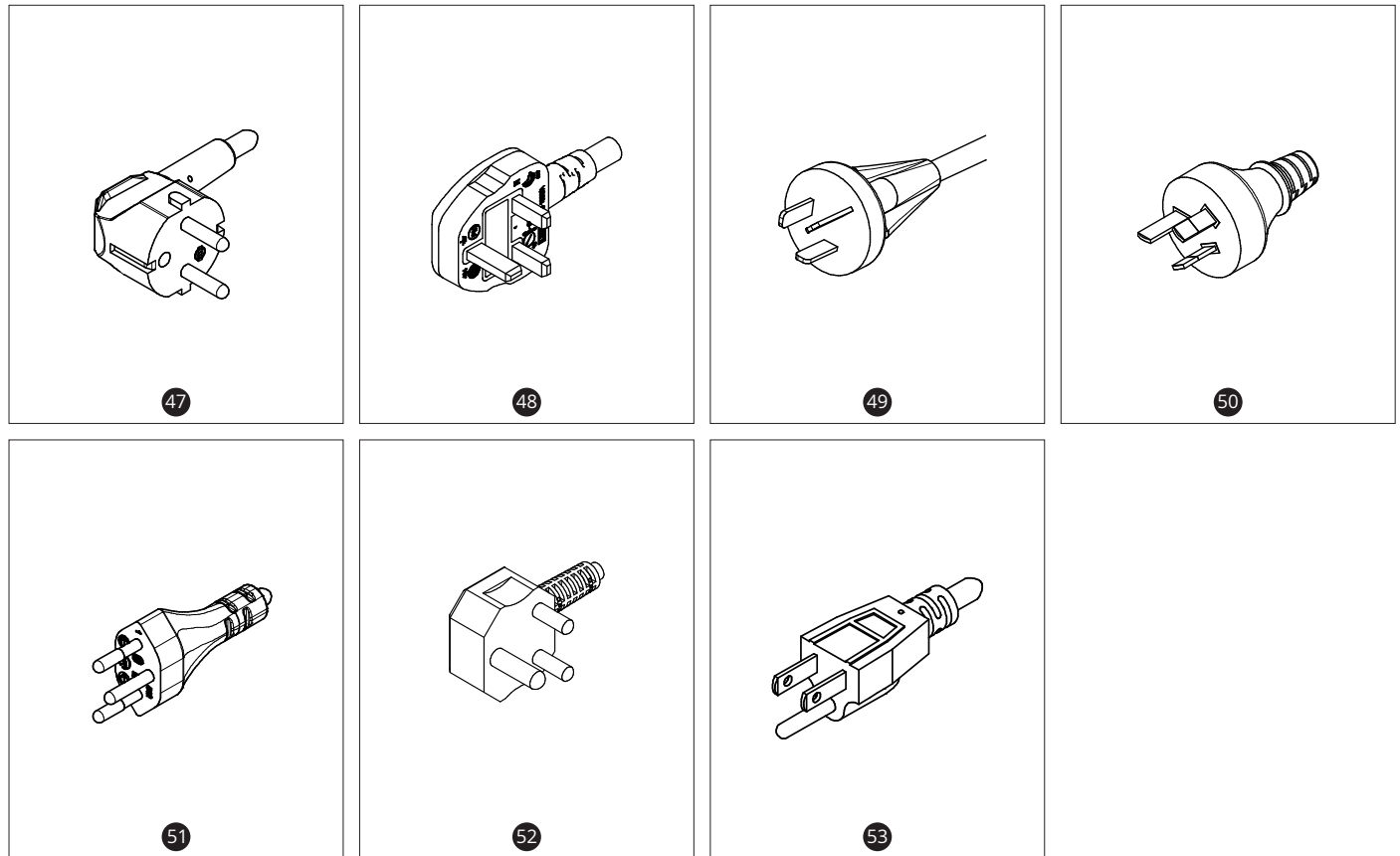
Injury of the electronic components in the device by electrostatic discharge possible.

- During the technical service, take care of the ESD-protection.
- Unplug the power plug from the power socket.
- Place the grinder on a level and stable surface, so that it cannot fall off.
- Do not leave the grinder unattended during the technical service.



MATERIAL	POS.	BESCHREIBUNG	DESCRIPTION
703187	38	Stoßsicherung	Shock protection
703186	39	Lüfter mit Kabellänge „lang“	Fan with cable length "long"
703183	40	Gehäuse-Grundplatte	Housing base plate
703184	41	Kleinteilset Grundplatte	Small part set base plate
702579	42	Kondensator 80 µF für 100-127 V	Capacitor 80 µF for 100-127 V
703200	43	Halter für Kondensator 100-127 V	Holder for capacitor 100-127 V
702577	42	Kondensator 16 µF für 220-240 V	Capacitor 16 µF for 220-240 V
703199	43	Halter für Kondensator 220-240 V	Holder for capacitor 220-240 V
702578	44	EMV-Filter	EMC filter
702581	45	Schütz für 100-127 V	Relay for 100-127 V
703225	46	10x Antirutschpad	10x Non-slip pad
700727	47	Mühlenfüße	Grinder feet

Netzkabel | Power cord



MATERIAL	POS.	BESCHREIBUNG	DESCRIPTION
703279	47	Netzkabel Europa	Power cord Europe
703281	47	Netzkabel Korea	Power cord Korea
703279	47	Netzkabel Indonesien	Power cord Indonesia
703280	47	Netzkabel Weißrussland	Power cord Belarus
703282	48	Netzkabel Großbritannien, Vereinigte Arabische Emirate, Hong Kong, Saudi Arabien	Power cord Great Britain, United Arab Emirates, Hong Kong, Saudi Arabia
703286	49	Netzkabel China	Power cord China
703285	49	Netzstecker Argentinien	Power cord Argentina
703284	50	Netzkabel Australien	Power cord Australia
703287	51	Netzkabel Schweiz	Power cord Switzerland
703289	51	Netzstecker Brasilien	Power cord Brazil
703288	52	Netzkabel Südafrika	Power cord South Africa
703283	52	Netzstecker Israel	Power cord Israel
703276	53	Netzkabel USA, Kanada, Mexiko, Panama	Power cord USA, Canada, Mexico, Panama
703278	53	Netzkabel Japan	Power cord Japan
703277	53	Netzkabel Taiwan	Power cord Taiwan

Zubehör | Accessories



MATERIAL	POS.	BESCHREIBUNG	DESCRIPTION
700995	55	0.25 kg Bohnenbehälter	0.25 kg bean hopper
700610	56	1.20 kg Bohnenbehälter	1.20 kg bean hopper
703071	57	1.80 kg Bohnenbehälter (Standard)	1,80 kg bean hopper
703290	58	Werkzeug für Mahlscheibenwechsel	Tool for burr change
703092	59	Silikonflapper (Standard)	Silicone flapper (standard)
701619	60	80 mm Spezialstahl-Mahlscheiben (Standard)	80 mm special steel burrs (standard)
105780	61	80 mm Premium-Gussmahlscheiben	80 mm premium cast steel burrs
700708	62	Universal Siebträgerauflage (Standard)	Universal portafilter holder (standard)
100548	63	54 mm Dalla Corte Siebträgerauflage „schmal“	54 mm Dalla Corte portafilter holder "narrow"
700802	64	Siebträgerauflage mit verlängertem Verstellbereich	Portafilter holder with extended adjustment range
703224	65	Drip tray	
105168	66	Spezial Schmierfett NSF/H1 60 g Tube	Special grease NSF/H1 60 g tube
101853	67	Mühlenreiniger GRINDZ	Grinder cleaner GRINDZ