

Handseilwinden - Einsatz
 Hand rope winch - Application
 Treuil à câble - Application



Handseilwinde WA 50; WA 100 50 kg / 100 kg
 Hand rope winch WA 50; WA 100 50 kg / 100 kg
 Treuil à câble WA 50; WA 100 50 kg / 100 kg



Kompakte Handseilwinde aus Aluminium-Druckguss für geringe Lasten.

- **kompakte Form**
- **geschlossenes Gehäuse**
- **korrosionsbeständig**
- **geräuscharm**
- **selbsthemmend**
- **geringe Kurbelkraft**
- **abnehmbare Kurbel**
- **Oberfläche pulverlackbeschichtet**

Compact hand rope winch in aluminium die casting for lower weights.

- compact construction
- closed casing box
- corrosion resistant
- quiet running
- self-locking
- low crank force
- removable crank
- surface treatment: powder coated

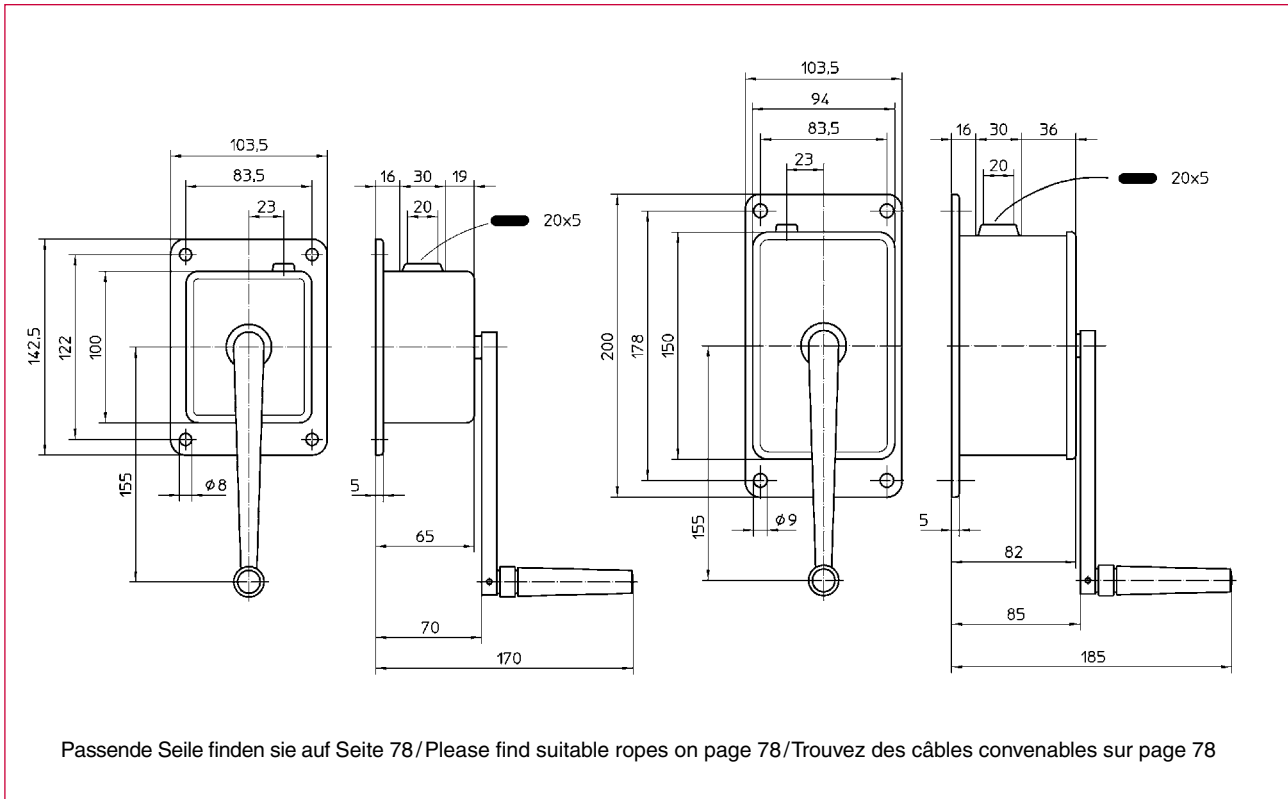
Treuil manuel compact en coulage d'aluminium sous pression pour des charges moins élevées.

- construction compacte
- boîte fermée
- traitement anti-corrosion
- enroulement silencieux
- frein automatique
- effort exercé sur la manivelle faible
- manivelle amovible
- traitement surface : poudrage

Technische Daten

Technical data

Caractéristiques techniques



Bestell-Nr. Order N° N° Code	Typ Type Type	Befestigung Mounting Fixation	Material Material Finition
209 017	WA 50	Wand / wall / murale	Aluminium-Druckguss / aluminium die casting / coulage d' aluminium sous pression
209 018	WA 100	Wand / wall / murale	Aluminium-Druckguss / aluminium die casting / coulage d' aluminium sous pression

Technische Daten	Technical data	Caractéristiques techniques	WA 50	WA 100
Zuglast 1. Seillage	capacity 1 st rope position	charge autorisée sur la 1 ^{ère} couche 50 kg	100 kg	
Zuglast oberste Seillage	capacity final rope position	ch. autorisée sur la dernière couche	25 kg	43 kg
Drahtseil Ø*	wire rope Ø*	Ø du câble*	2 mm	3 mm
max. Seilaufnahme	rope capacity max.	cap. d'enroulement du câble max. 12 m	8 m	
Kurbeldruck	crank force	effort manivelle	80 N	60 N
Hub/Kurbelumdrehung	lift/crank turn	course/tour de manivelle	96 mm	38 mm
Gewicht	weight	poids	1 kg	2,1 kg

*empfohlenes Drahtseil: / recommended wire rope: / câble métallique recommandé : EN 12385-6x7-1770N

Handseilwinde TANGO **300 kg / 500 kg**
 Hand rope winch TANGO 300 kg / 500 kg
 Treuil à câble TANGO 300 kg / 500 kg



Die Handseilwinden-Baureihe von haacon mit vielen Vorteilen:

- **korrosionsbeständig**
- **geräuscharm**
- **große Seilaufnahme**
- **richtungsunabhängiger Seilabgang**
- **kompakte Form**
- **selbsthemmend**
- **klappbarer Kurbelgriff**
- **wahlweise verzinkt oder Edelstahl**
- **für Wand oder Konsolenbefestigung lieferbar**

haacon's range of hand winches with many advantages:

- corrosion resistant
- quiet running
- large rope capacity
- independent winding of rope possible
- self-locking
- folding crank handle
- zinc plated or in stainless steel
- suitable for wall or base mounting

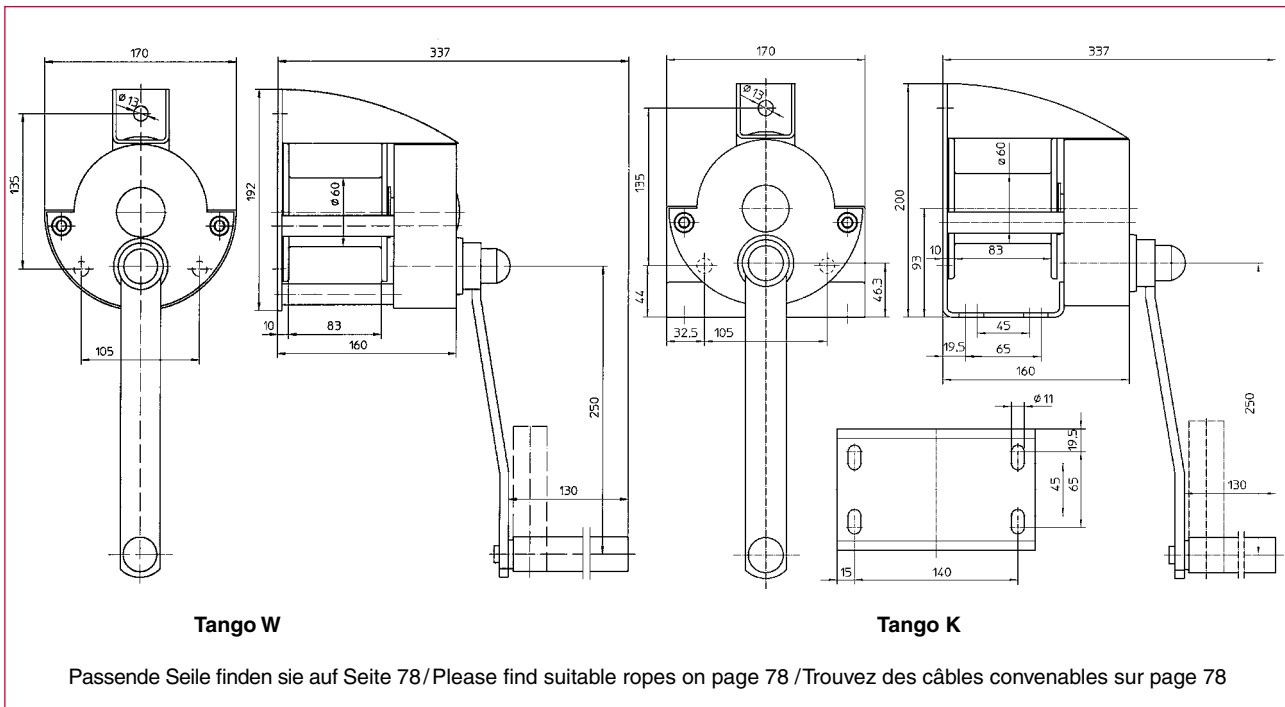
La nouvelle gamme des treuils haacon avec avantages multiples :

- pièces mécaniques protégées anticorrosion
- enroulement rapide et silencieux
- grande capacité d'enroulement
- multiposition d'enroulement du câble possible
- autoblocante
- manivelle repliable
- finition zinguée ou inox
- fixation murale ou fixation à console disponible

Technische Daten

Technical data

Caractéristiques techniques

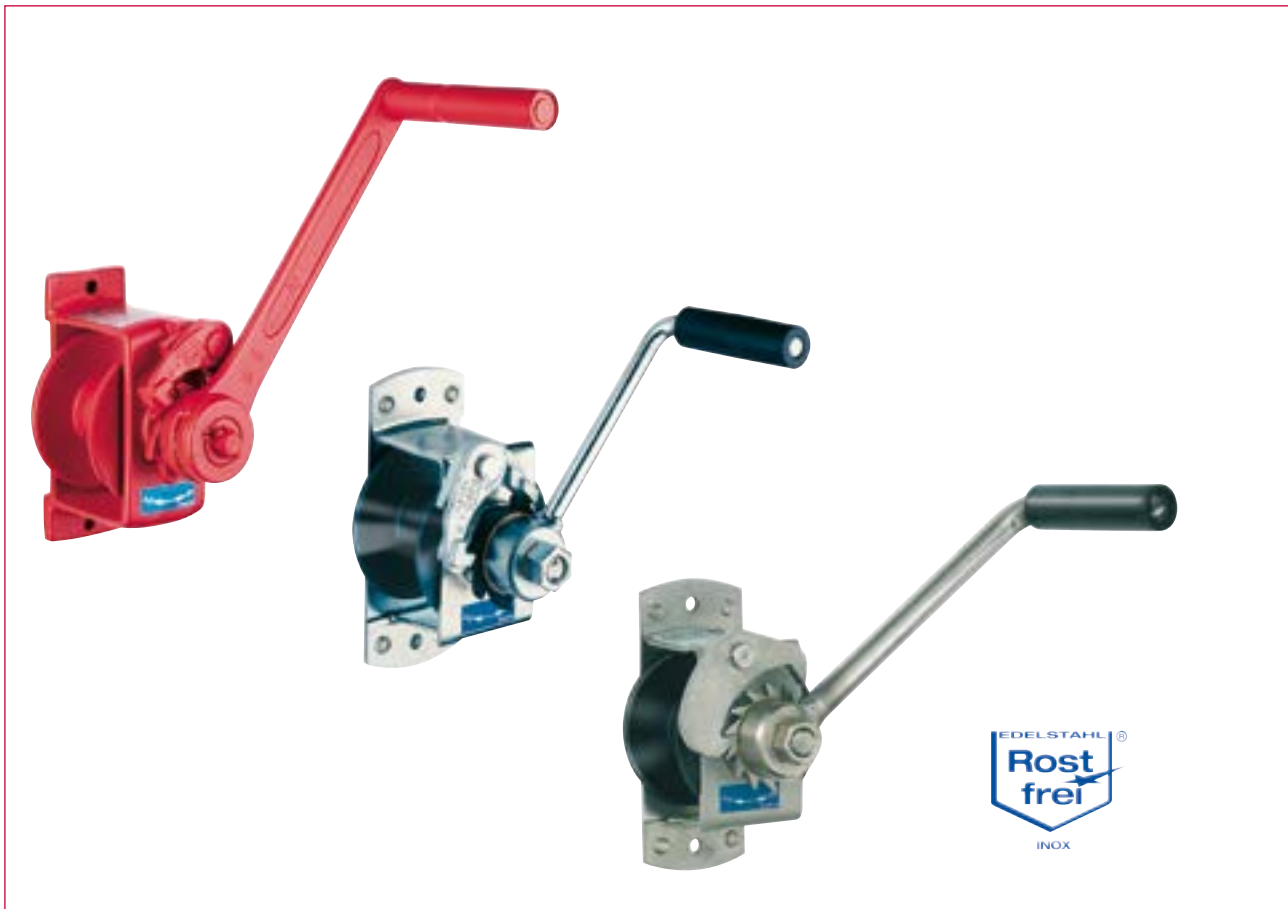


Winde mit fester Kurbel Winch with fix crank Treuil à manivelle fixe	mit abnehmbarer Kurbel with detachable crank avec manivelle amovible	Typ Type Type	Befestigung Mounting Fixation	Material Material Finition
205 986	230 873	WV 300	Wand / wall / murale	verzinkt / zinc plated / electro zingué
207 116	230 876	WE 300		Edelstahl / stainless steel / inox
205 987	230 874	WV 500		verzinkt / zinc plated / electro zingué
207 119	230 879	WE 500		Edelstahl / stainless steel / inox
207 099	230 875	KV 300	Konsole / bracket / console	verzinkt / zinc plated / electro zingué
207 117	230 877	KE 300		Edelstahl / stainless steel / inox
207 118	230 878	KV 500		verzinkt / zinc plated / electro zingué
207 120	230 880	KE 500		Edelstahl / stainless steel / inox

Technische Daten	Technical data	Caractéristiques techniques	W / K 300	W / K 500
Zuglast 1. Seillage	capacity 1 st rope position	charge autorisée sur la 1 ^{ère} couche	300 kg	500 kg
Zuglast oberste Seillage	capacity final rope position	ch. autorisée sur la dernière couche	185 kg	320 kg
Drahtseil-Ø*	wire rope Ø*	Ø du câble*	4 mm	5 mm
max. Seilaufnahme	rope capacity max.	cap. d'enroulement du câble	29 m	20 m
Seiltrommel-Ø	cable drum Ø	Ø du tambour	60 mm	60 mm
Kurbeldruck	crank force	effort manivelle	160 N	200 N
Hub/Kurbelumdrehung 1. Lage	lift/crank turn	course/tour de manivelle	64 mm	46 mm
Übersetzung	gear ratio	rapport	3,1	4,5
Gewicht	weight	poids	5 kg	5 kg

*empfohlenes Drahtseil: / recommended wire rope: / câble métallique recommandé : EN 12385-6x19M-FC 1770 B sZ

Handseilwinde 421.0,125; 4210.0,08; 4210.0,125 80 kg / 125 kg
 Hand rope winch 421.0,125, 4210.0,08; 4210.0,125 80 kg / 125 kg
 Treuil à câble 421.0,125; 4210.0,08; 4210.0,125 80 kg / 125 kg



Handseilwinden mit Sicherheitskurbel

- einfache, sichere Handhabung
- problemlose Befestigung auf kleinem Raum
- korrosionsgeschützt
- selbsthemmende, rückschlagfreie Sicherheitskurbel mit drehbarem bzw. klappbarem Kurbelgriff

wahlweise:

- verzinkt oder Edelstahl: Typ 4210
- Guss: Typ 421

Hand rope winches with safety crank

- easy and safe operation
- easy and space-saving mounting
- corrosion resistant
- turning respectively foldable crank

optional:

- zinc plated or stainless steel: type 4210
- cast iron: type 421

Treuil à câble avec manivelle de sécurité

- manipulation simple et sûre
- montage simple et peu encombrant
- résistant à la corrosion
- manivelle repliable

option :

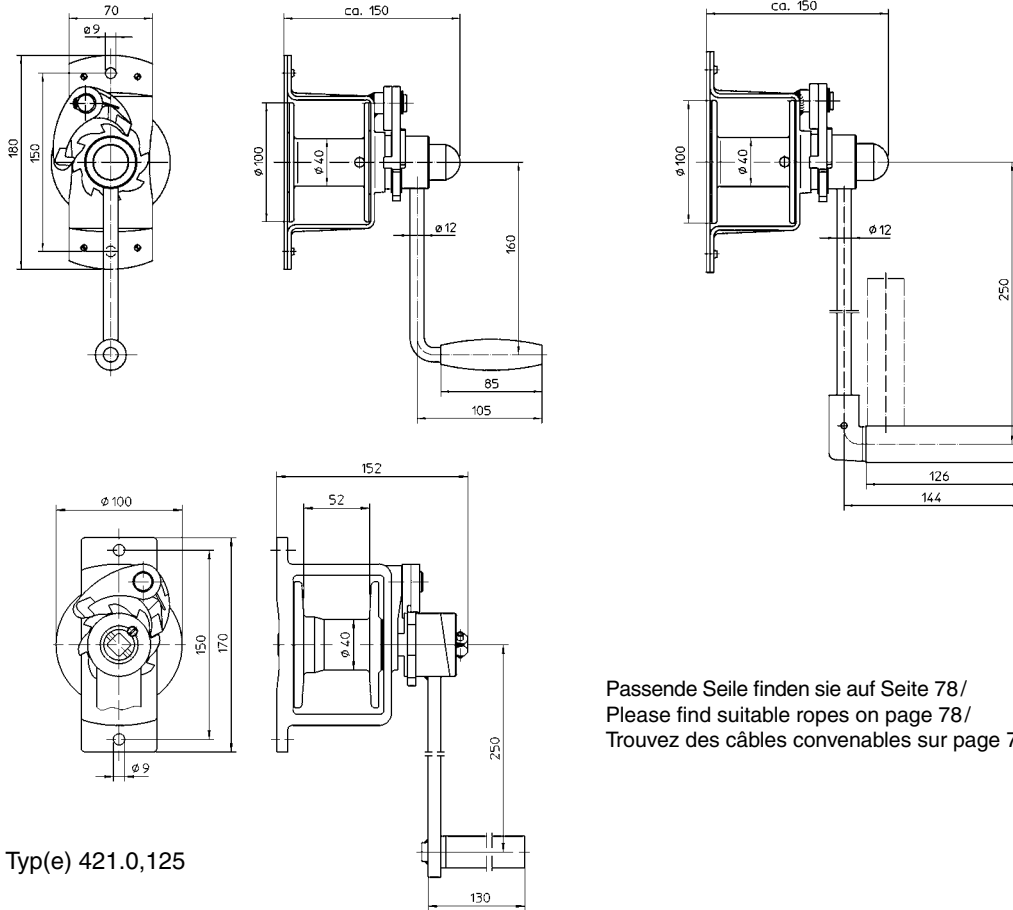
- électro zingué ou inox : type 4210
- coulé : type 421

Technische Daten

Technical data

Caractéristiques techniques

Typ(e) 4210.0,08 + 4210.0,125



Passende Seile finden sie auf Seite 78/
Please find suitable ropes on page 78/
Trouvez des câbles convenables sur page 78

Bestell-Nr. Order N° N° Code	Typ Type Type	Befestigung Mounting Fixation	Material Material Finition
203 717	4210.0,08	Wand / wall / murale	verzinkt / zinc plated / électro zingué
203 718	4210.0,125		verzinkt / zinc plated / électro zingué
210 712	4210.0,125		Edelstahl / stainless steel / inox
200 044	421.0,125		Guss lackiert / cast iron / coulée

Technische Daten	Technical data	Caractéristiques techniques	4210.0,08	4210.0,125	421.0,125
Zuglast 1. Seillage	capacity 1 st rope position	charge autorisée sur la 1 ^{ère} couche	80 kg	125 kg	125 kg
Zuglast oberste Seillage	capacity final rope position	ch. autorisée sur la dernière couche	40 kg	64 kg	64 kg
Hub/Kurbelumdrehung	lift/crank turn	course/tour manivelle	135 mm	135 mm	135 mm
Kurbeldruck	crank force	effort sur manivelle	170 N	170 N	170 N
Seilaufnahme	rope capacity	cap. d'enroulement du câble	20 m	15 m	15 m
empfohlenes Drahtseil:	recommended wire rope:	câble métallique recommandé :			
EN 12385-6x19M-FC 1770 B sZ	EN 12385-6x19M-FC 1770 B sZ	EN 12385-6x19M-FC 1770 B sZ	Ø 3 mm	Ø 4 mm	Ø 4 mm
Gewicht (ohne Seil)	weight (w/o rope)	poids (sans câble)	2,5 kg	2,5 kg	4 kg

Handseilwinde 220.0,3; 220.0,5	300 kg / 500 kg
Hand rope winch 220.0,3; 220.0,5	300 kg / 500 kg
Treuil à câble 220.0,3; 220.0,5	300 kg / 500 kg



Handseilwinden mit Stirnradgetriebe:

- **selbsthemmende, rückschlagfreie Sicherheitskurbel mit Klappgriff**
- **Lastdruckbremse gegen ungewolltes Ablaufen der Last**
- **korrosionsgeschützt**
- **wahlweise pulverbeschichtet oder verzinkt**
- **einfache, platzsparende Wandmontage**

Hand rope winch with spur gear:

- self-locking, blow-back proof safety crank with folding handle
- load reaction brake
- corrosion resistant
- finish powder coated or zinc plated
- easy, space saving installation

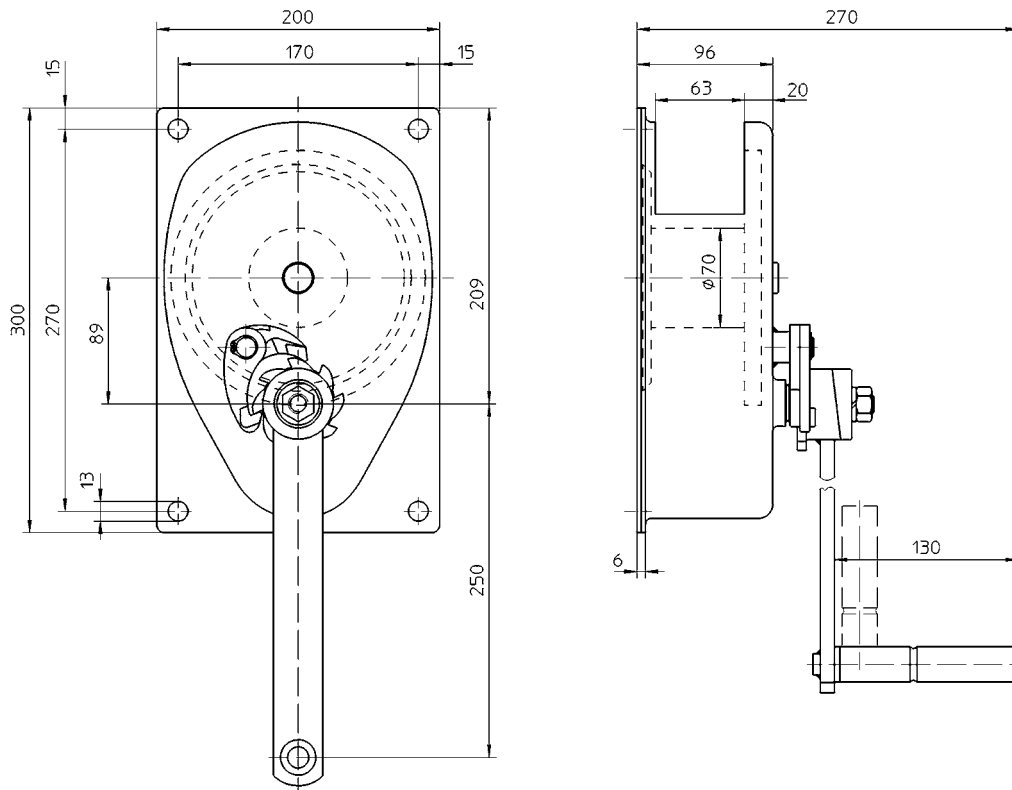
Treuil à câble manuel à engrenage :

- auto-frein, manivelle de sécurité à double cliquet et repliable
- frein automatique
- traitement anti-corrosion
- au choix traitement de surface par peinture à poudre ou zingué
- installation murale simple, faible encombrement

Technische Daten

Technical data

Caractéristiques techniques



Passende Seile finden sie auf Seite 78/Please find suitable ropes on page 78/Trouvez des câbles convenables sur page 78

Bestell-Nr. Order N° N° Code	Typ Type Type	Befestigung Mounting Fixation	Material Material Finition
200 047	220.0,3	Wand / wall / murale	pulverbeschichtet/ powder coated/ peinture à poudre
200 335	220.0,3 V		verzinkt / zinc plated / électro zingué
200 048	220.0,5		pulverbeschichtet/ powder coated/ peinture à poudre
200 336	220.0,5 V		verzinkt / zinc plated / électro zingué

Technische Daten	Technical data	Caractéristiques techniques	220.0,3	220.0,5
Zuglast:	capacity:	charge autorisée :		
- 1. Seillage	- 1 st rope position	- sur la 1 ^{ère} couche	300 kg	500 kg
- 4. Seillage	- 4 th rope position	- sur la 4 ^{ème} couche	203 kg	330 kg
Hub/Kurbelumdrehung	lift/crank turn	course/tour de manivelle		
1. Seillage	1 st rope position	sur la 1 ^{ère} couche	74 mm	30 mm
Kurbeldruck	crank force	effort sur manivelle	190 N	210 N
Seilaufnahme	rope capacity	cap. d'enroulement du câble	11 m	10 m
Gewicht (ohne Seil)	weight (w/o rope)	poids (sans câble)	10 kg	10 kg
Drahtseil*	wire rope*	câble métallique*	Ø 6 mm	Ø 6,5 mm
Mindestbruchkraft	breaking load min.	charge minimale de rupture	9,5 kN	16 kN

*empfohlenes Drahtseil: / recommended wire rope: / câble métallique recommandé : EN 12385-6x19M-FC 1770 B sZ

Handseilwinde 220.0,75; 220.1 750 kg / 1000 kg
 Hand rope winch 220.0,75; 220.1 750 kg / 1000 kg
 Treuil à câble 220.0,75; 220.1 750 kg / 1000 kg



Handseilwinden mit Stirnradgetriebe:

- **selbsthemmende, rückschlagfreie Sicherheitskurbel mit Klappgriff**
- **Lastdruckbremse gegen ungewolltes Ablaufen der Last**
- **korrosionsgeschützt**
- **wahlweise pulverbeschichtet oder verzinkt**
- **einfache, platzsparende Wandmontage**

Hand rope winch with spur gear:

- self-locking, blow-back proof safety crank with folding handle
- load reaction brake
- corrosion resistant
- finish powder coated or zinc plated
- easy, space saving installation

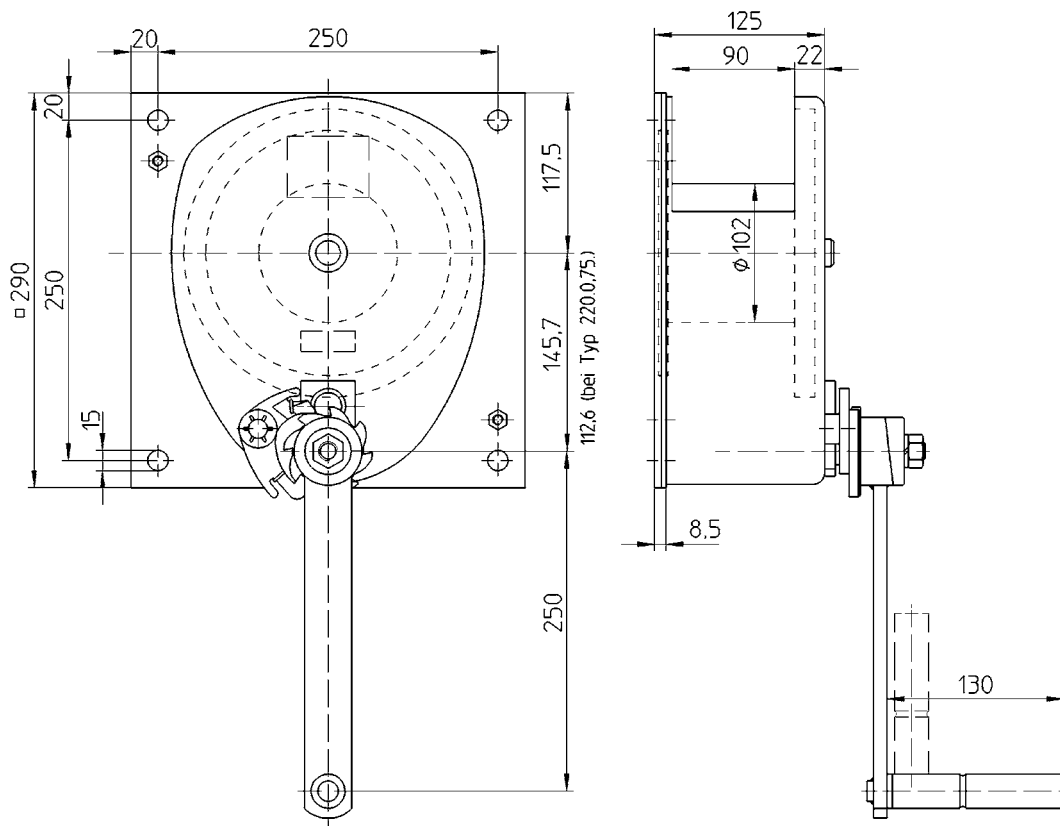
Treuil à câble manuel à engrenage :

- auto-frein, manivelle de sécurité à double cliquet et repliable
- frein automatique
- traitement anti-corrosion
- au choix traitement de surface par peinture à poudre ou zingué
- installation murale simple, faible encombrement

Technische Daten

Technical data

Caractéristiques techniques



Passende Seile finden sie auf Seite 78 / Please find suitable ropes on page 78 / Trouvez des câbles convenables sur page 78

Bestell-Nr. Order N° N° Code	Typ Type Type	Befestigung Mounting Fixation	Material Material Finition
205 047	220.075	Wand / wall / murale	pulverbeschichtet / powder coated / peinture à poudre
200 049	220.075		verzinkt / zinc plated / électro zingué
200 815	220.1		pulverbeschichtet / powder coated / peinture à poudre
203 241	220.1		verzinkt / zinc plated / électro zingué

Technische Daten	Technical data	Caractéristiques techniques	220.0,75	220.1
Zuglast:	capacity:	charge autorisée :		
- 1. Seillage	- 1 st rope position	- sur la 1 ^{ère} couche	750 kg	1000 kg
- 3. Seillage	- last rope position	- sur la dernière couche	580 kg	750 kg
Hub/Kurbelumdrehung:	lift/crank turn:	course/tour de manivelle :		
1. Seillage	1 st rope position	sur la 1 ^{ère} couche	28 mm	19 mm
Kurbeldruck	crank force	effort sur manivelle	200 N	180 N
Seilaufnahme	rope capacity	cap. d'enroulement du câble	12 m	10 m
Gewicht (ohne Seil)	weight (w/o rope)	poids (sans câble)	14 kg	15 kg
Drahtseil*	wire rope*	câble métallique*	Ø 8 mm	Ø 9 mm
Mindestbruchkraft	breaking load min.	charge minimale de rupture	24 kN	32 kN

*empfohlenes Drahtseil: / recommended wire rope: / câble métallique recommandé : EN 12385-6x19M-FC 1770 B sZ

Maße und Konstruktionsänderungen vorbehalten.

We reserve the right to amend specifications without notice or obligation.
haacon se réserve le droit de modifier les caractéristiques de son matériel.

Handseilwinde 220.2 2000 kg
 Hand rope winch 220.2 2000 kg
 Treuil à câble 220.2 2000 kg



Handseilwinden mit mehrstufigem Untersetzungsgetriebe zum Anheben schwerer Lasten:

- hoher Wirkungsgrad
- **selbsthemmende, rückschlagfreie Sicherheitskurbel mit Klappgriff**
- **Lastdruckbremse gegen ungewolltes Ablaufen der Last**
- **korrosionsgeschützt**
- **einfache, platzsparende Wandmontage**

Hand rope winch with transmission gear box for heavy loads:

- high efficiency
- self-locking, blow-back proof safety crank with folding handle
- load reaction brake
- corrosion resistant
- easy, space saving installation

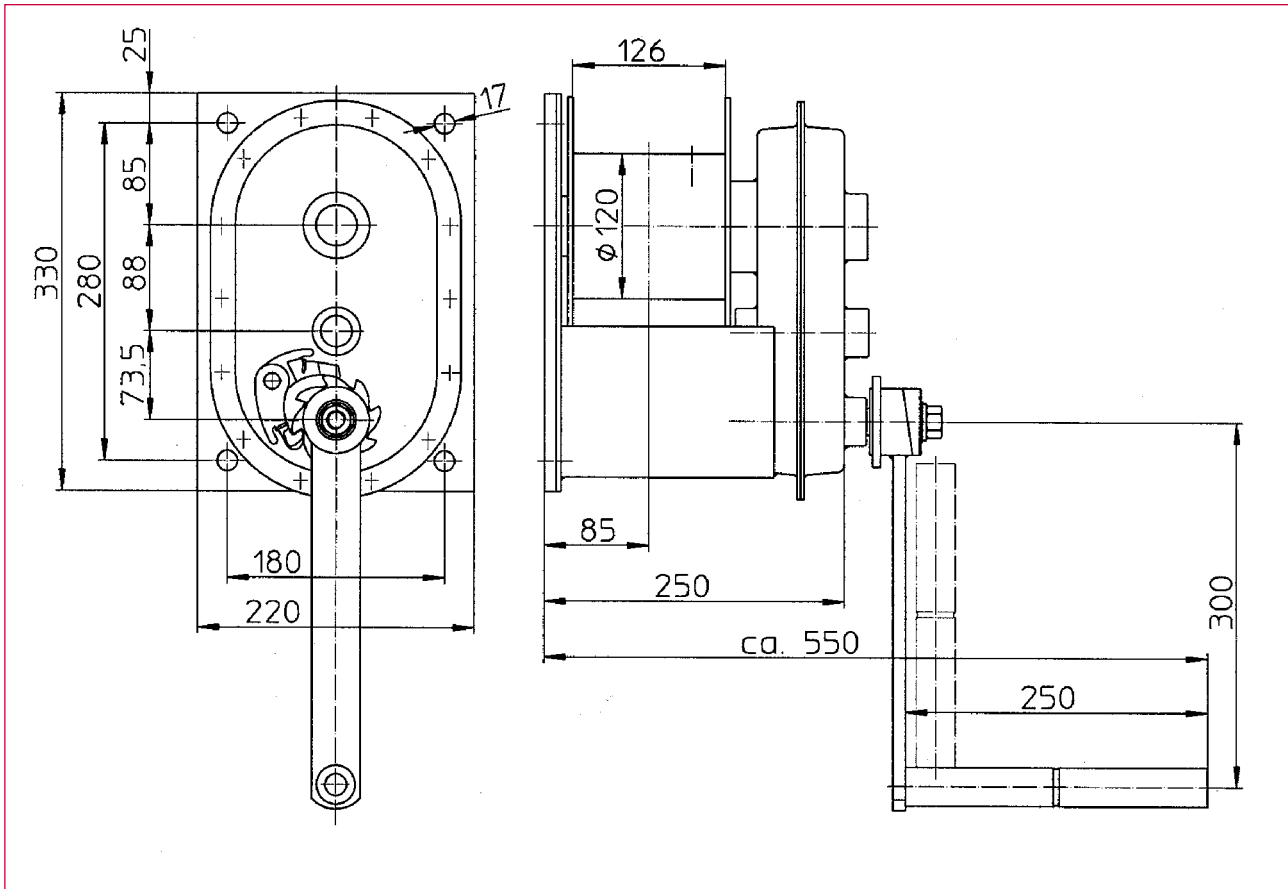
Treuil à câble avec démultiplicateur pour le levage de charges lourdes :

- meilleure rendement
- auto-frein, manivelle de sécurité à double cliquet et repliable
- frein automatique
- traitement anti-corrosion
- installation murale simple, faible encombrement

Technische Daten

Technical data

Caractéristiques techniques



Bestell-Nr. Order N° N° Code	Typ Type Type	Befestigung Mounting Fixation	Material Material Finition
200 051	220.2	Wand / wall / murale	lackiert / finish painted / laqué

Technische Daten	Technical data	Caractéristiques techniques	220.2
Zuglast:	capacity:	charge autorisée :	
- 1. Seillage	- 1 st rope position	- sur la 1 ^{ère} couche	2000 kg
- 2. Seillage	- 2 nd rope position	- sur la 2 ^{ème} couche	1700 kg
Hub/Kurbelumdrehung:	lift/crank turn:	course/tour de manivelle :	
1. Seillage	1 st rope position	sur la 1 ^{ère} couche	16 mm
Kurbeldruck	crank force	effort sur manivelle	320 N
Seilaufnahme	rope capacity	cap. d'enroulement du câble	8 m
empfohlenes Drahtseil:	recommended wire rope:	câble métallique recommandé :	
EN 12385 6x36 1960 N	EN 12385 6x36 1960 N	EN 12385 6x36 1960 N	Ø 12 mm
Gewicht (ohne Seil)	weight (w/o rope)	poids (sans câble)	23 kg

Handseilwinde 220.3 3000 kg
 Hand rope winch 220.3 3000 kg
 Treuil à câble 220.3 3000 kg



Handseilwinden mit mehrstufigem Untersetzungsgetriebe zum Anheben schwerer Lasten:

- hoher Wirkungsgrad
- **selbsthemmende, rückschlagfreie Sicherheitskurbel mit Klappgriff**
- **Lastdruckbremse gegen ungewolltes Ablaufen der Last**
- **korrosionsgeschützt**
- **einfache, platzsparende Wandmontage**

Hand rope winch with transmission gear box for heavy loads:

- high efficiency
- self-locking, blow-back proof safety crank with folding handle
- load reaction brake
- corrosion resistant
- easy, space saving installation

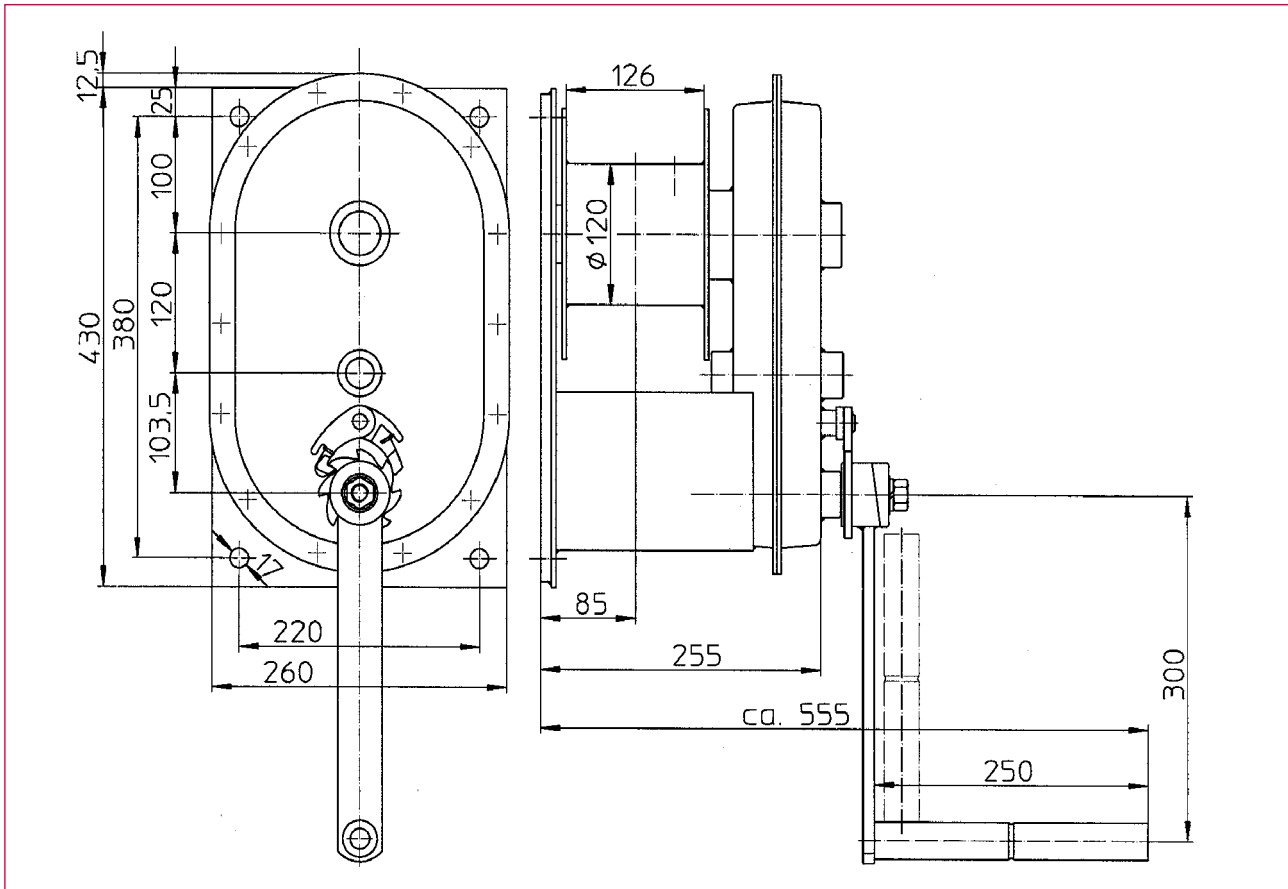
Treuil à câble avec démultiplicateur pour le levage de charges lourdes :

- meilleure rendement
- auto-frein, manivelle de sécurité à double cliquet et repliable
- frein automatique
- traitement anti-corrosion
- installation murale simple, faible encombrement

Technische Daten

Technical data

Caractéristiques techniques



Bestell-Nr. Order N° N° Code	Typ Type Type	Befestigung Mounting Fixation	Material Material Finition
200 052	220.3	Wand / wall / murale	lackiert / finish painted / laqué

Technische Daten	Technical data	Caractéristiques techniques	220.3
Zuglast:	capacity:	charge autorisée :	
- 1. Seillage	- 1 st rope position	- sur la 1 ^{ère} couche	3000 kg
- 2. Seillage	- 2 nd rope position	- sur la 2 ^{ème} couche	2500 kg
Hub/Kurbelumdrehung:	lift/crank turn:	course/tour de manivelle :	
1. Seillage	1 st rope position	sur la 1 ^{ère} couche	10 mm
Kurbeldruck	crank force	effort sur manivelle	300 N
Seilaufnahme	rope capacity	cap. d'enroulement du câble	7 m
empfohlenes Drahtseil:	recommended wire rope:	câble métallique recommandé :	
EN 12385 6x36 1960 N	EN 12385 6x36 1960 N	EN 12385 6x36 1960 N	Ø 13 mm
Gewicht (ohne Seil)	weight (w/o rope)	poids (sans câble)	37 kg

Handseilwinde 4216.0,25; 4216.0,5 250 kg / 500 kg
 Hand rope winch 4216.0,25, 4216.0,5 250 kg / 500 kg
 Treuil à câble 4216.0,25; 4216.0,5 250 kg / 500 kg



Flach bauende, beidseitig bedienbare Stirnrad-Seilwinde

- abnehmbare Kurbel
- lautlos arbeitend
- Freilauf gegen Falschlaufspulen des Seiles
- automatische Schlaffseilverhinderung

Space saving rope winch easily installed on flat surfaces, handle fitting on both sides

- removable crank
- quiet running
- free wheel against wrong winding-up of rope
- slack rope inhibitor

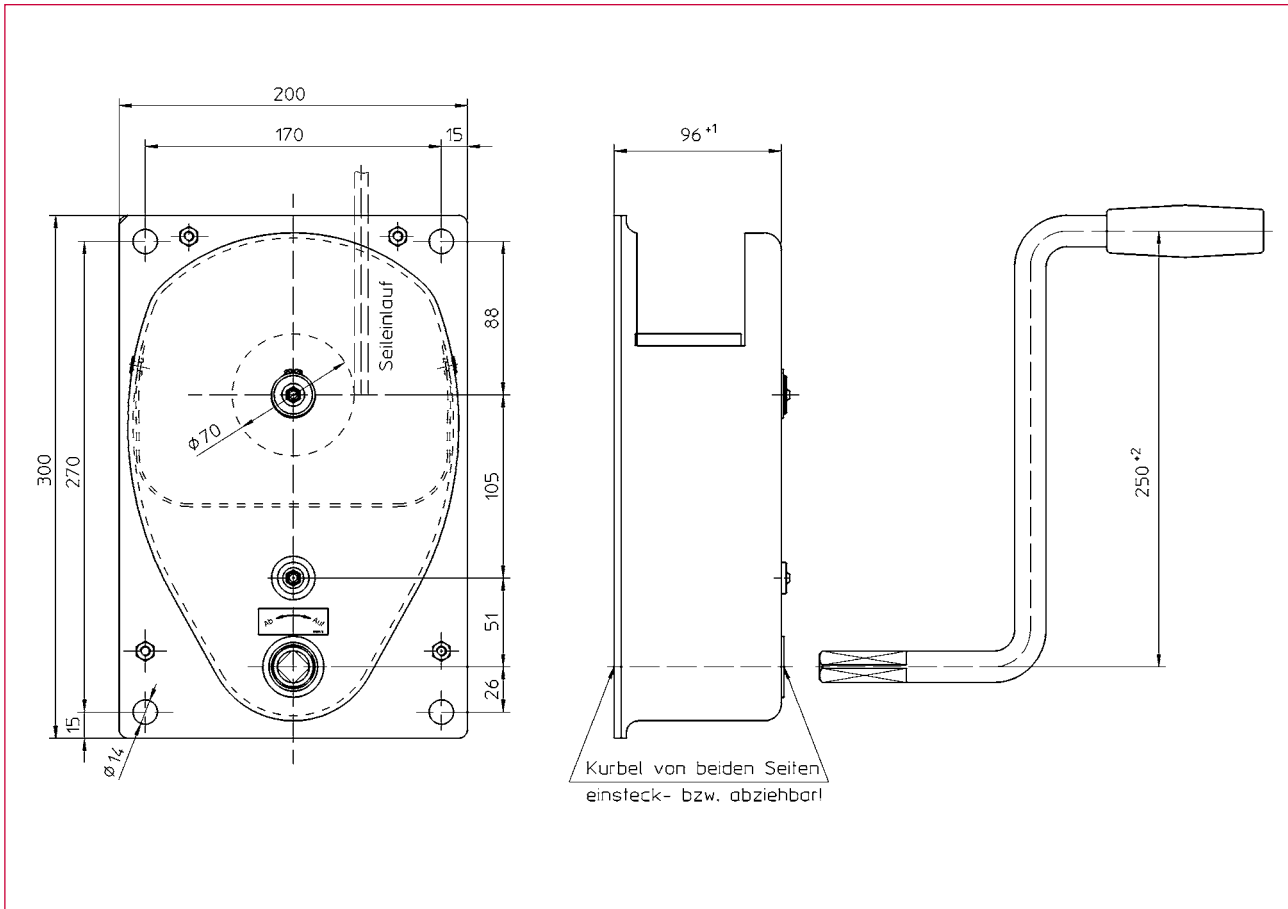
Treuil à câble spécialement conçu pour les activités théâtrales ou sportives :

- manivelle amovible avec opération possible sur les deux faces
- fonctionnement silencieux
- roue libre contre le mauvais enroulement du câble
- équipé d'un dispositif anti-mou

Technische Daten

Technical data

Caractéristiques techniques



Bestell-Nr. Order N° N° Code	Typ Type Type	Befestigung Mounting Fixation	Material Material Finition
200 053	4216.0,25	Wand / wall / murale	pulverbeschichtet/ powder coated / peinture à poudre
200 054	4216.0,5	Wand / wall / murale	pulverbeschichtet/ powder coated / peinture à poudre

Technische Daten	Technical data	Caractéristiques techniques	4216.0,25	4216.0,5
Zuglast 1. Seillage	capacity 1 st rope position	charge autorisée sur la 1 ^{ère} couche	250 kg	500 kg
Zuglast oberste Seillage	capacity final rope position	charge autorisée sur la dernière couche	160 kg	330 kg
Hub/Kurbelumdrehung 1. Seillage	lift/crank turn 1 st rope position	course/tour de manivelle sur la 1 ^{ère} couche	25 mm	25 mm
Kurbeldruck	crank force	effort sur manivelle	70 N	140 N
Seilaufnahme	rope capacity	cap. d'enroulement du câble	15 m	10 m
empfohlenes Drahtseil: EN 12385-6x19M-FC 1770 B sZ	recommended wire rope: EN 12385-6x19M-FC 1770 B sZ	câble métallique recommandé :	Ø 5 mm	Ø 6,5 mm
Gewicht (ohne Seil)	weight (w/o rope)	poids (sans câble)	12 kg	12 kg

Handseilwinde KWV / KWE 250 - 1250 250 kg - 1250 kg
 Hand rope winch KWV / KWE 250 - 1250 250 kg - 1250 kg
 Treuil à câble KWV / KWE 250 - 1250 250 kg - 1250 kg



Konsolenwinde mit Lastdruckbremse

- **Robuste Ausführung**
- **Offene Bauart**
- **Hohe Seilkapazität**
- **klappbarer Kurbelgriff**
- **Korrosionsbeständig**

wahlweise:

- *Verzinkte oder Edelstahl Ausführung (V2A)*
- *abnehmbare Kurbel, Freischaltkurbel, radiusverstellbare Kurbel*

Bracket winch with self-actuating load brake

- **Sturdy designed**
- **Open construction**
- **High rope capacity**
- **Folding crank handle**
- **Corrosion resistant**

optional:

- *Zinc-plated or stainless steel (304)*
- *detachable crank, rope pay-off function, crank radius adjustable*

Treuil à console avec Frein autobloquant

- **Treuil robuste et fiable**
- **Carter ouvert permettant de multiples sorties de câble**
- **Capacité d'enroulement de câble importante**
- **Manivelle repliable**
- **Résistant à la corrosion**

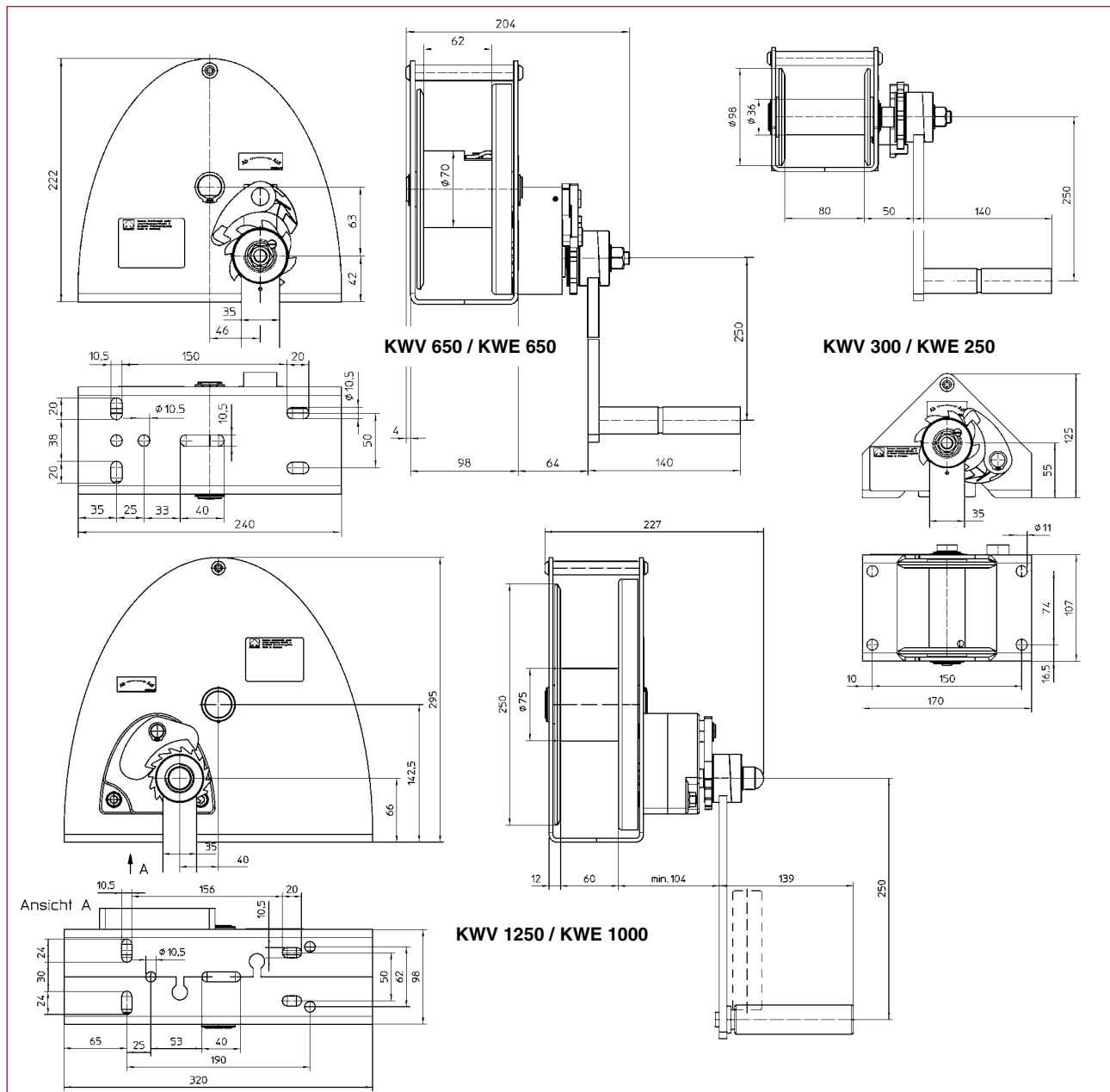
option :

- *zingué ou inox (304)*
- *Manivelle amovible, tambour débrayable, manivelle avec rayon réglable*

Technische Daten

Technical data

Caractéristiques techniques



Best.-Nr. O/N° / N° Code			Best.-Nr. O/N° / N° Code		
230 269	KVV 300	Verzinkt / Zinc plated / Électro zingué	230 268	KWE 250	Edelstahl / Stainless steel / Inox
230 271	KVV 650		230 270	KWE 650	
230 273	KVV 1250		230 272	KWE 1000	

Technische Daten	Technical data	Caract. techniques	KVV 300	KWE 250	KVV 650	KWE 650	KVV1250	KWE 1000
Zuglast:	capacity:	charge autorisée :						
1. Seillage	1 st rope position	sur la 1 ^{ère} couche	300 kg	250 kg	650 kg	650 kg	1250 kg	1000 kg
Oberste Seillage	final rope position	sur la dernière couche	150 kg	125 kg	330 kg	340 kg	490 kg	390 kg
Kurbeldruck	crank force	effort manivelle	270 N	220 N	240 N	240 N	240 N	200 N
Hub/ Kurbelumdr.	lift/crank turn	course/tour de manivelle	126 mm	126 mm	39 mm	39 mm	16 mm	16 mm
Seil Ø*	rope Ø*	Ø du câble*	4 mm	4 mm	6 mm	7 mm	8 mm	8 mm
Seil-Kapazität	rope capacity	cap. d'enroulement du câble	22 m	22 m	23 m	16 m	28,5 m	28,5 m
Gewicht (ohne Seil)	weight (w/o rope)	poids (sans câble)	4 kg	4 kg	9 kg	9,3 kg	16 kg	16 kg

*empfohlenes Drahtseil: / recommended wire rope: / câble métallique recommandé : EN 12385-6x19M-FC 1770 B sZ

*empf. Edelstahl Drahtseil: / recomm. stainless steel wire rope: / câble métallique inoxydable recommandé : EN 12385-7x19-1570N



Maße und Konstruktionsänderungen vorbehalten.
We reserve the right to amend specifications without notice or obligation.
haacon se réserve le droit de modifier les caractéristiques de son matériel.

Konsolenwinde KVV / KWE 250 - 1250

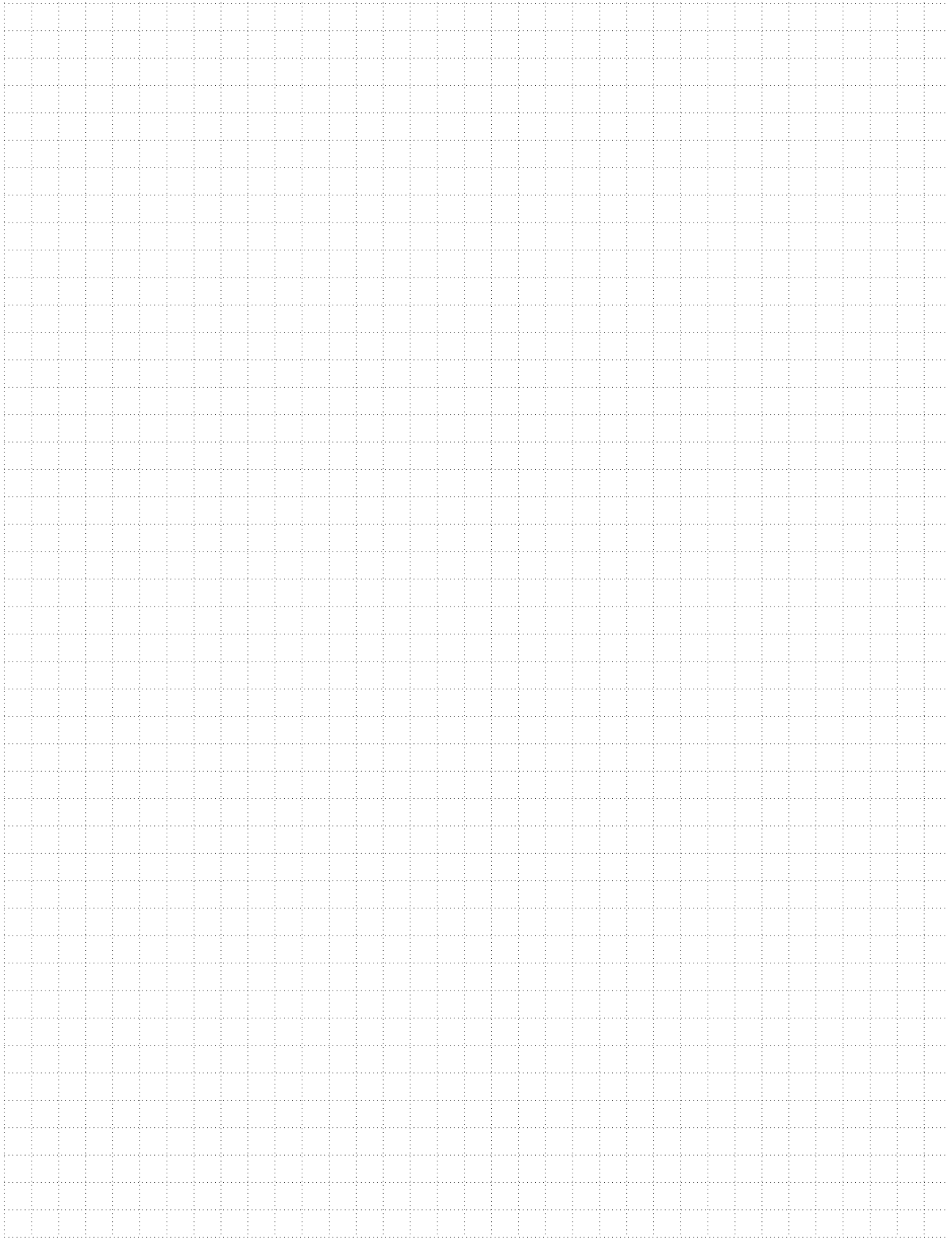
Bracket winch KVV / KWE 250 - 1250

Treuil à console KVV / KWE 250 - 1250

 <p>Winde mit abnehmbarer und radiusverstellbarer Kurbel Winch with detachable crank and adjustable crank radius Treuil avec manivelle amovible et rayon réglable</p>				
Best.-Nr. O/N° / N° Code	Typ Type / Type			
230 882	KVV 300	Verzinkt / Zinc plated / Électro zingué	215 623	Kurbel Crank Manivelle
230 884	KVV 650			
230 886	KVV 1250			
230 881	KWE 250	Edelstahl / Stainless steel / Inox	215 545	Kurbel Crank Manivelle
230 883	KWE 650			
230 885	KWE 1000			

 <p>Winde mit Freischaltkurbel Winch with rope pay off function Treuil avec tambour débrayable</p>				
Best.-Nr. O/N° / N° Code	Typ Type / Type			
230 636	KVV 300	Verzinkt / Zinc plated / Électro zingué	115 797	Kurbel Crank Manivelle
230 662	KVV 650			
230 663	KVV 1250			
230 887	KWE 250	Edelstahl / Stainless steel / Inox	134 757	Kurbel Crank Manivelle
230 888	KWE 650			
230 889	KWE 1000			

 <p>Winde mit radiusverstellbarer Kurbel Winch with adjustable crank radius Treuil équipé de manivelle avec rayon réglable</p>				
Best.-Nr. O/N° / N° Code	Typ Type / Type			
230 841	KVV 300	Verzinkt / Zinc plated / Électro zingué	115 056	Kurbel Crank Manivelle
230 842	KVV 650			
230 843	KVV 1250			
230 890	KWE 250	Edelstahl / Stainless steel / Inox	136 340	Kurbel Crank Manivelle
230 891	KWE 650			
230 892	KWE 1000			



Handseilwinde 4585.0,5 / 0,75 500 kg / 750 kg
 Hand rope winch 4585.0,5 / 0,75 500 kg / 750 kg
 Treuil à câble 4585.0,5 / 0,75 500 kg / 750 kg



Hochwertige Seilwinde aus Edelstahl Rostfrei (1.4301) für vielfältige Einsatzbereiche, wie Anlagenbau, Schifffahrt, Chemie- und Lebensmittelindustrie, Kläranlagen, Sondermüllbeseitigung, etc.

- günstige Montage Maße
- gekapselte Lastdruckbremse
- große Seilaufnahme
- hoher Wirkungsgrad
- abnehmbare Kurbel mit Abziehsicherung

High quality rope winch made of stainless steel (304) for multiple applications, such as machine construction, marine applications, chemical and food industry clarification plants, special refuse disposal, etc.

- space saving
- internal self actuating load brake
- large rope capacity
- high efficiency
- detachable safety crank

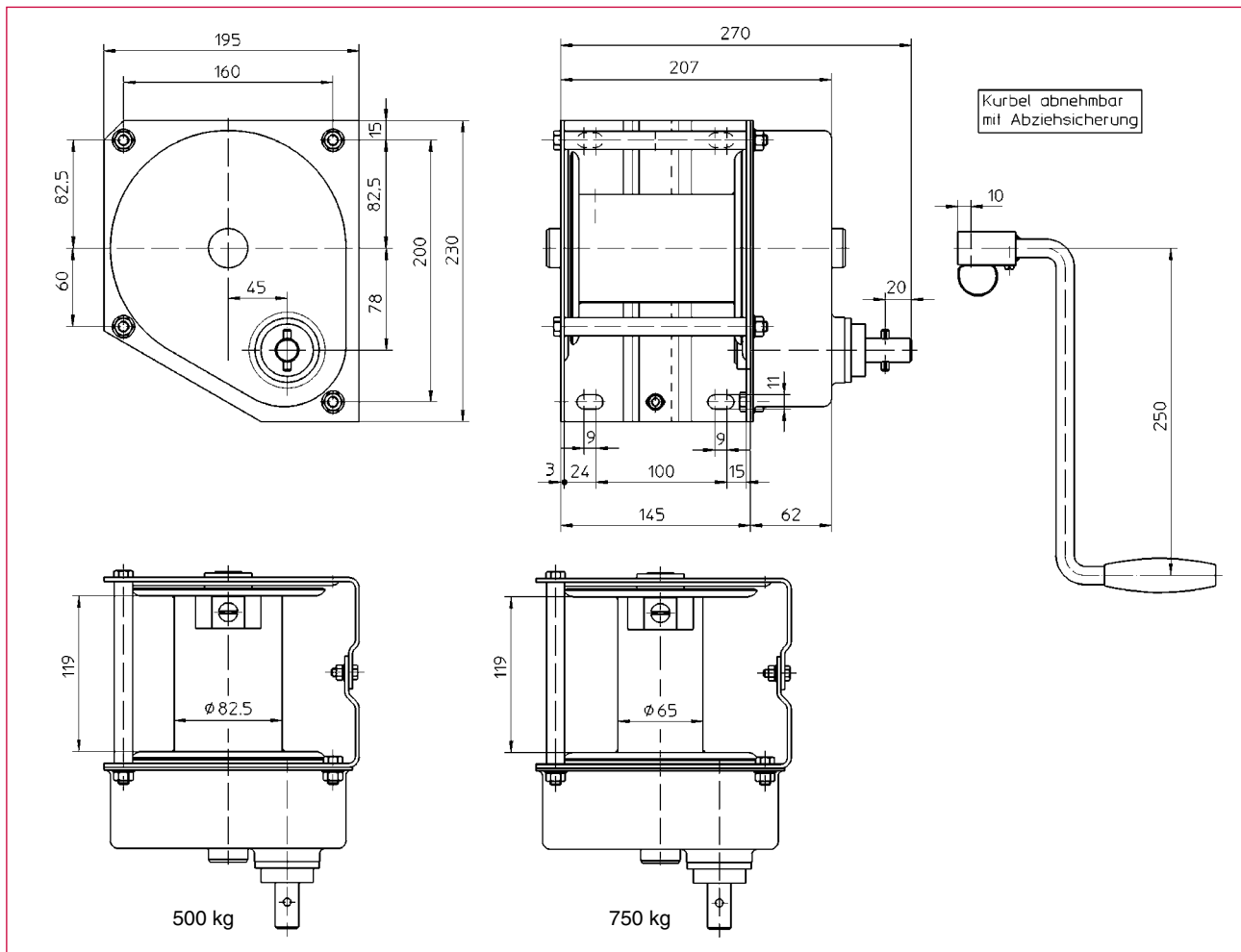
Treuil d'accastillage inoxydable (304) pour diverses applications, telles que la mécanique, la navigation, l'industrie chimique et alimentaire, stations d'épuration, etc. :

- peu encombrant
- carter étanche avec frein automatique
- grande capacité d'enroulement
- grand rendement
- manivelle de sécurité démontable

Technische Daten

Technical data

Caractéristiques techniques



Bestell-Nr. Order N° N° Code	Typ Type Type	Befestigung Mounting Fixation	Material Material Finition
205 804	4585.0,5	Konsole / bracket / console	Edelstahl / stainless steel / inox
209 541	4585.0,75	Konsole / bracket / console	Edelstahl / stainless steel / inox

Technische Daten	Technical data	Caractéristiques techniques	4585.0,5	4585.0,75
Zuglast:	capacity:	charge autorisée :		
1. Seillage	1 st rope position	sur la 1 ^{ère} couche	500 kg	750 kg
4. Seillage	4 th rope position	sur la 4 ^{ème} couche	350 kg	445 kg
Hub/Kurbelumdrehung	lift/crank turn	course/tour de manivelle	37 mm	30 mm
Kurbeldruck	crank force	effort sur manivelle	170 N	180 N
Seilaufnahme	rope capacity	cap. d'enroulement du câble	25 m	26 m
empfohlenes Drahtseil: EN 12385-6x19M-FC 1770 B sZ	recommended wire rope: EN 12385-6x19M-FC 1770 B sZ	câble métallique recommandé :		
		EN 12385-6x19M-FC 1770 B sZ	Ø 6 mm	Ø 6 mm
Gewicht (ohne Seil)	weight (w/o rope)	poids (sans câble)	10 kg	10 kg

Handseilwinde 4202.0,5 500 kg
 Hand rope winch 4202.0,5 500 kg
 Treuil à câble 4202.0,5 500 kg



Hochwertige Seilwinde aus Edelstahl Rostfrei (1.4301) für vielfältige Einsatzbereiche, wie Anlagenbau, Schifffahrt, Chemie- und Lebensmittelindustrie, Kläranlagen, Sondermüllbeseitigung, etc.

- günstige Montage Maße
- gekapselte Lastdruckbremse
- große Seilaufnahme
- Last- / Schnellgang mit Trommelfreilauf, zum schnellen Abziehen des unbelasteten Seiles

High quality rope winch made of stainless steel (304) for multiple applications, such as machine construction, marine applications, chemical and food industry clarification plants, special refuse disposal, etc.

- space saving
- internal self actuating load brake
- large rope capacity
- high and low speed gears with declutchable rope drum

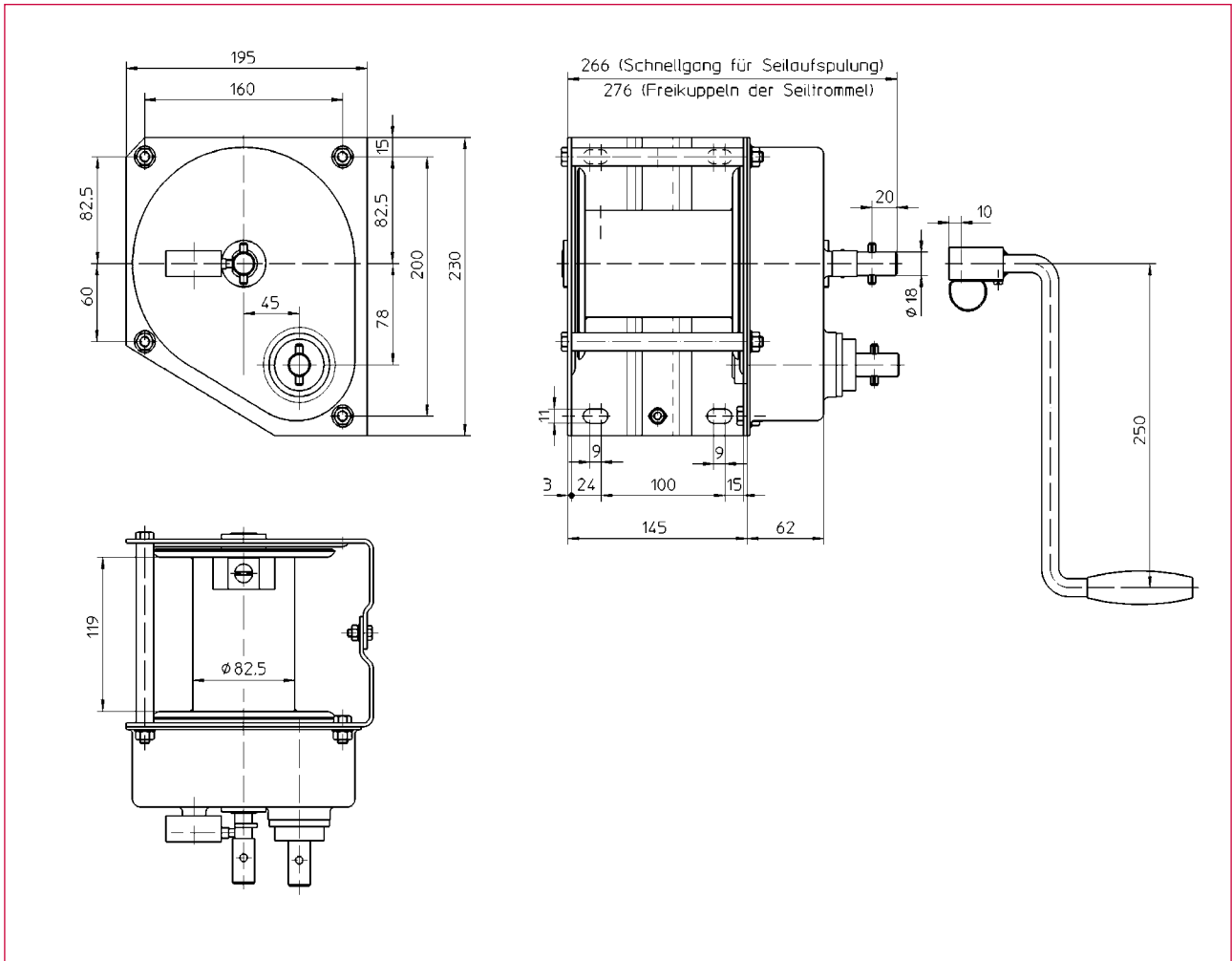
Treuil d'accastillage inoxydable (304) pour diverses applications, telles que la mécanique, la navigation, l'industrie chimique et alimentaire, stations d'épuration, etc.

- peu encombrant
- carter étanche avec frein automatique
- grande capacité d'enroulement
- deux vitesses d'enroulement avec tambour de câble débrayable

Technische Daten

Technical data

Caractéristiques techniques



Bestell-Nr. Order N° N° Code	Typ Type Type	Befestigung Mounting Fixation	Material Material Finition
205 124	4202.0,5	Konsole / bracket / console	Edelstahl / stainless steel / inox

Technische Daten	Technical data	Caractéristiques techniques	4202.0,5
Zuglast - Lastgang:	pulling capacity low gear :	charge autorisée - petite vitesse :	
1. Seillage	capacity 1 st rope position	charge autorisée sur la 1 ^{ère} couche	500 kg
Oberste Seillage	capacity final rope position	charge autorisée sur la dernière couche	335 kg
Kurbeldruck - Lastgang	crank force low gear	effort manivelle - petite vitesse	170 N
Hub/Kurbelumdrehung:	lift/crank turn:	course/tour de manivelle :	
- Lastgang	- low gear	- petite vitesse	37 mm
- Schnellgang	- fast gear	- grande vitesse	280 mm
Seilaufnahme	rope capacity	cap. d'enroulement du câble	25 m
empfohlenes Drahtseil:	recommended wire rope:	câble métallique recommandé :	
EN 12385-6x19M-FC 1770 B sZ	EN 12385-6x19M-FC 1770 B sZ	EN 12385-6x19M-FC 1770 B sZ	Ø 6 mm
Gewicht (ohne Seil)	weight (w/o rope)	poids (sans câble)	11 kg

Handseilwinde 4483.0,65 650 kg
 Hand rope winch 4483.0,65 650 kg
 Treuil à câble 4483.0,65 650 kg



Handseilwinde verzinkt, mit großer Seilaufnahme

- **korrosionsbeständig**
- **wartungsfrei**
- **18 m Seilaufnahme**
- **Sicherheitskurbel mit Klappgriff**

wahlweise:

- *Sicherheitskurbel mit Klappgriff und verstellbarem Kurbelradius (Foto)*
- *Sicherheitskurbel zum Freischalten der Seiltrommel: Seil lose abziehbar*
- *besonders geeignet für Boots- und PKW-Anhänger*

Hand-rope winch zinc-plated, with high rope capacity

- **corrosion resistant**
- **maintenance free**
- **universal application**
- **rope capacity: 18 m**
- **proven security crank with turning handle**

optional:

- *security crank with foldable handle and adjustable crank radius (photo)*
- *security crank to declutch rope drum: rope can be pulled off*
- *especially suitable for boat trailers*

Treuil manuel électro-zingué avec capacité d'enroulement élevée

- **résistant contre la corrosion**
- **sans entretien**
- **capacité d'enroulement : 18 m**
- **manivelle de sécurité avec poignée repliable**

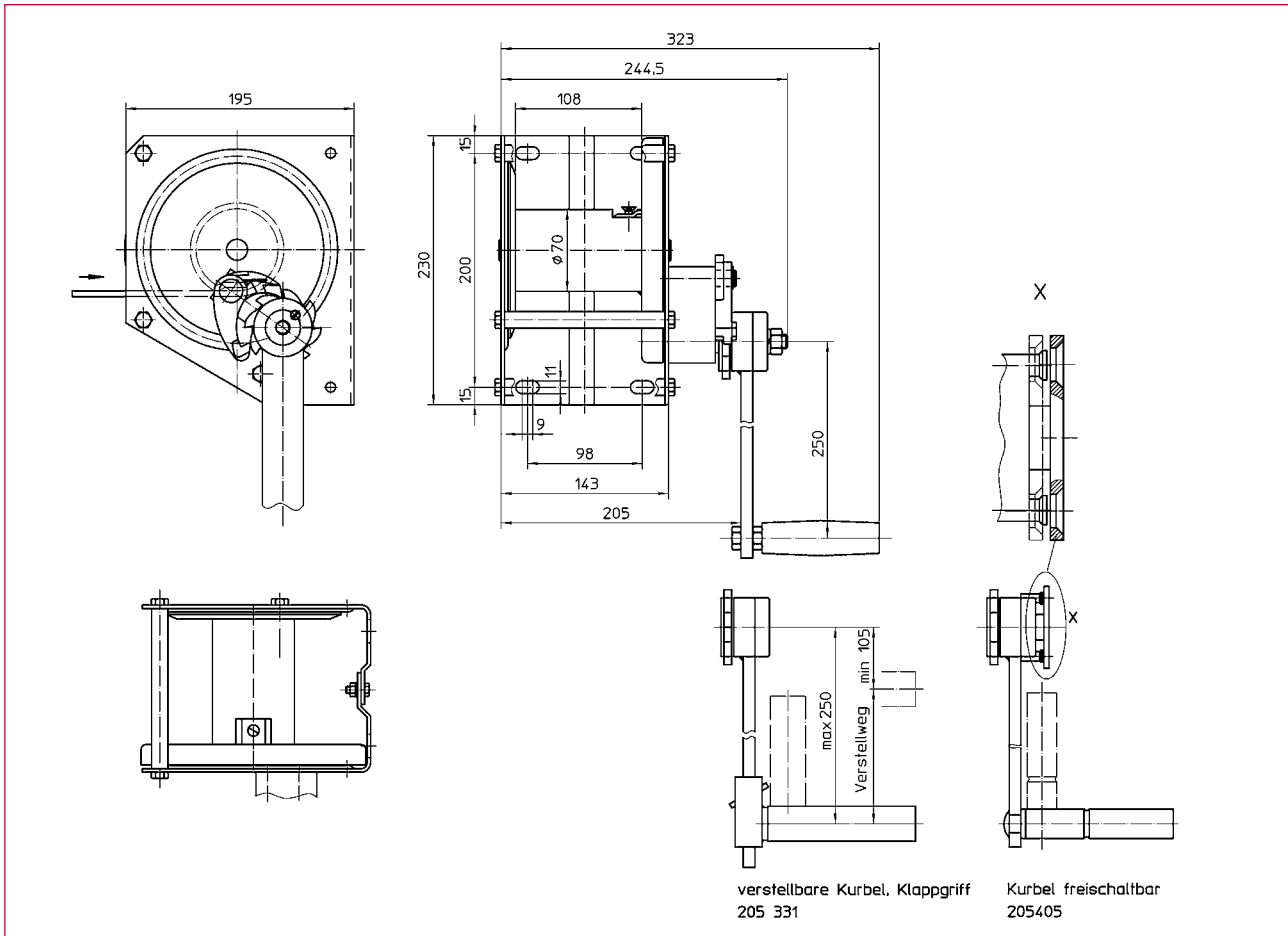
option :

- *manivelle de sécurité avec poignée repliable et rayon réglable (photo)*
- *manivelle de sécurité avec frein débrayable*
- *particulièrement adapté pour les remorques et aux bateau*

Technische Daten

Technical data

Caractéristiques techniques

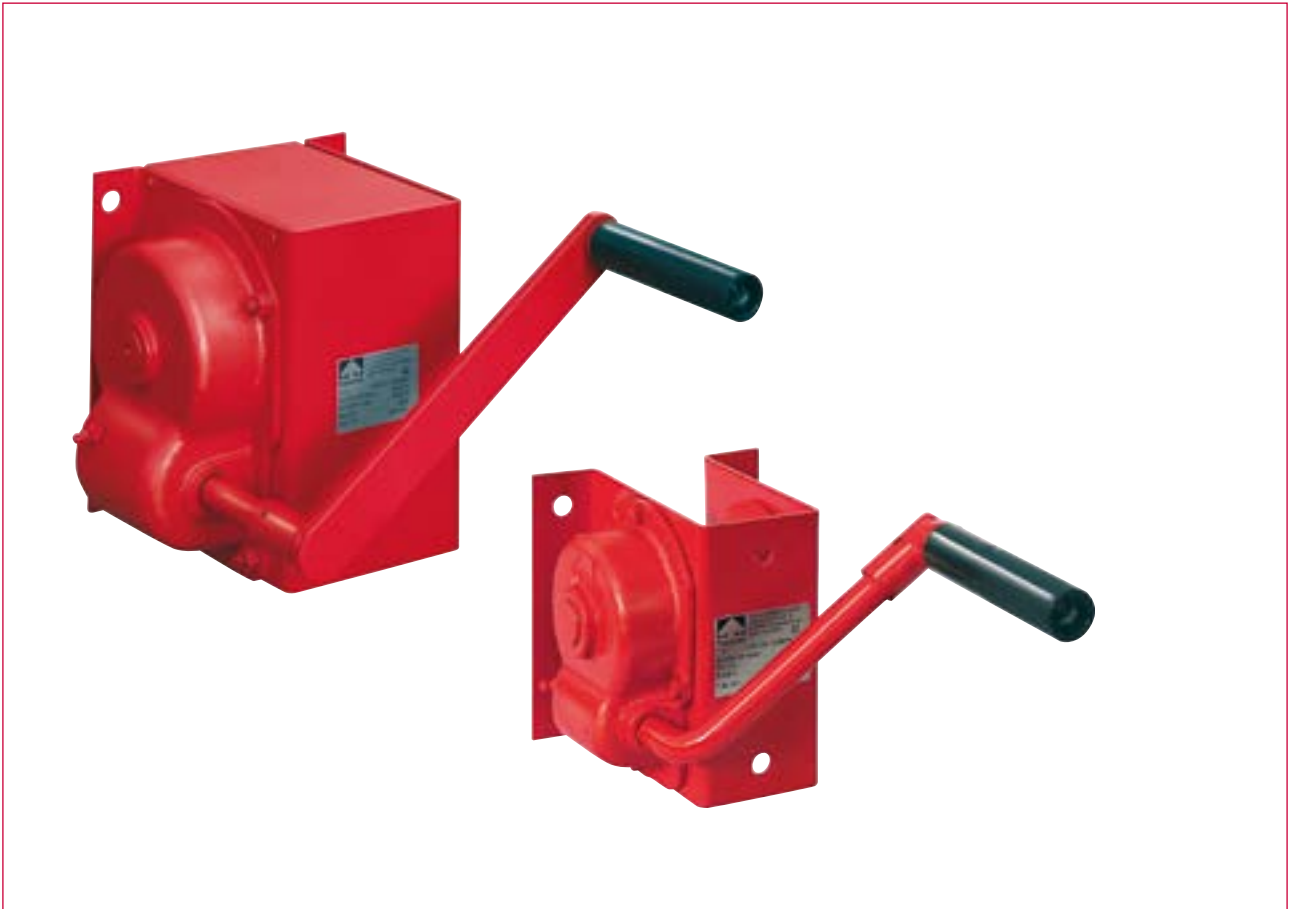


Bestell-Nr. Order N° N° Code	Typ Type Type		Befestigung Mounting Fixation	Material Material Finition
205 347	4483	feste Kurbel / crank with fixed handle / manivelle fixe	Konsole / bracket / console	Stahl, verzinkt / Steel, zinc plated / Acier, électro zingué
205 331	4483	Kurbel verstellbar, mit Klappgriff / ajustable crank radius, foldable handle / manivelle de sécurité avec poignée repliable et rayon réglable		
205 405	4483	Kurbel zum Freischalten / security crank to declutch rope drum / manivelle de sécurité avec frein débrayable		

Technische Daten	Technical data	Caractéristiques techniques	4483.0,65
Zuglast:	capacity:	charge autorisée :	
1. Seillage	1 st rope position	sur la 1 ^{ère} couche	650 kg
4. Seillage	4 th rope position	sur la 4 ^{ème} couche	400 kg
Hub/Kurbelumdrehung:	lift/crank turn:	course/tour de manivelle :	
1. Seillage	1 st rope position	sur la 1 ^{ère} couche	39 mm
4. Seillage	4 th rope position	sur la 4 ^{ème} couche	60 mm
Kurbeldruck	crank force	effort sur manivelle	195 N
Seilaufnahme	rope capacity	cap. d'enroulement du câble	18 m
Seil-Ø*	rope Ø*	Ø du câble*	7 mm
Gewicht (ohne Seil)	weight (w/o rope)	poids (sans câble)	8,8 kg

*empfohlenes Drahtseil: / recommended wire rope: / câble métallique recommandé : EN 12385-6x19M-FC 1770 B sZ

Handseilwinde 4751.0,4; 4185.0,5 400 kg / 500 kg
 Hand rope winch 4751.0,4; 4185.0,5 400 kg / 500 kg
 Treuil à câble 4751.0,4; 4185.0,5 400 kg / 500 kg



Handseilwinde mit selbsthemmendem Schneckengetriebe

- geringer Platzbedarf
- spritzwassergeschützt
- Kurbel mit Klappgriff

Hand rope winch with self locking worm gear

- space saving
- splash proved
- folding handle

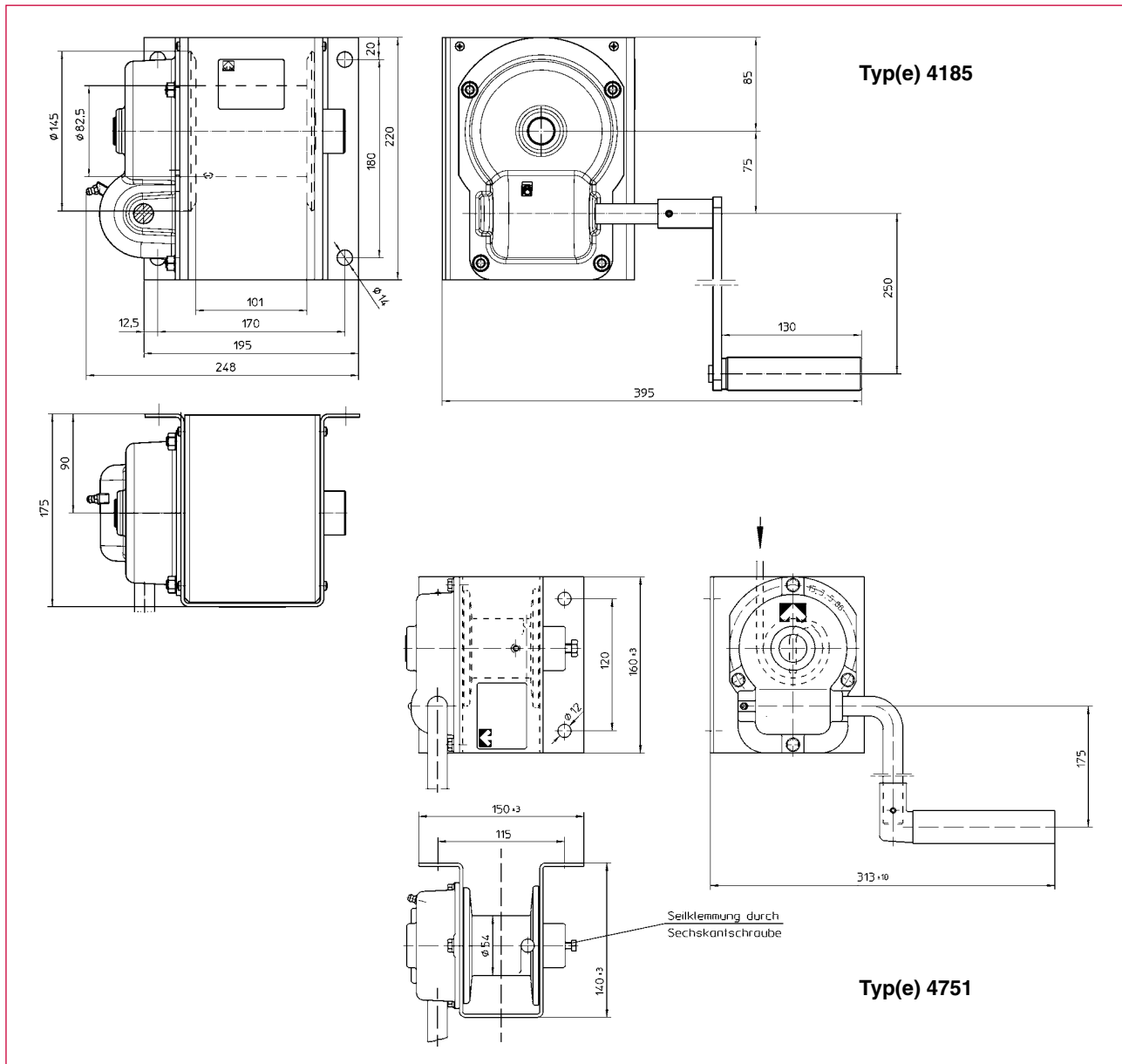
Treuil à câble à roue et vis sans fin

- peu encombrant
- protégé contre les éclats d'eau
- manivelle repliable

Technische Daten

Technical data

Caractéristiques techniques



Bestell-Nr. Order N° N° Code	Typ Type Type	Befestigung Mounting Fixation
200 046	4185.0,5	Wand / wall / murale
200 045	4751.0,4	Wand / wall / murale

Technische Daten	Technical data	Caractéristiques techniques	4185.0,5	4751.0,4
Zuglast:	capacity:	charge autorisée :		
- 1. Seillage	- 1 st rope position	- sur la 1 ^{ère} couche	500 kg	400 kg
Hub/Kurbelumdrehung:	lift/crank turn:	course/tour de manivelle :	13 mm	7,5 mm
Kurbeldruck	crank force	effort sur manivelle	138 N	180 N
Seilaufnahme	rope capacity	cap. d'enroulement du câble	14 m	4 m
empfohlenes Drahtseil:	recommended wire rope:	câble métallique recommandé :		
EN 12385-6x19M-FC 1770 B sZ	EN 12385-6x19M-FC 1770 B sZ	EN 12385-6x19M-FC 1770 B sZ	Ø 6 mm	Ø 6 mm
Gewicht (ohne Seil)	weight (w/o rope)	poids (sans câble)	12 kg	6 kg

Maße und Konstruktionsänderungen vorbehalten.

We reserve the right to amend specifications without notice or obligation.
haacon se réserve le droit de modifier les caractéristiques de son matériel.

Handseilwinde 468.0,25 250 kg
Hand rope winch 468.0,25 250 kg
Treuil à câble 468.0,25 250 kg



Handseilwinde mit Schneckenradgetriebe

- robuste, leichtgängige Winde
- selbsthemmendes, spritzwassergeschütztes Schneckenradgetriebe
- für Betrieb mit Stahl- oder Kunststoffseil

Hand rope winch with worm gear drive

- robust, easy to operate winch
- self locking worm gear drive, waterproof
- for use with steel rope or polyamide rope

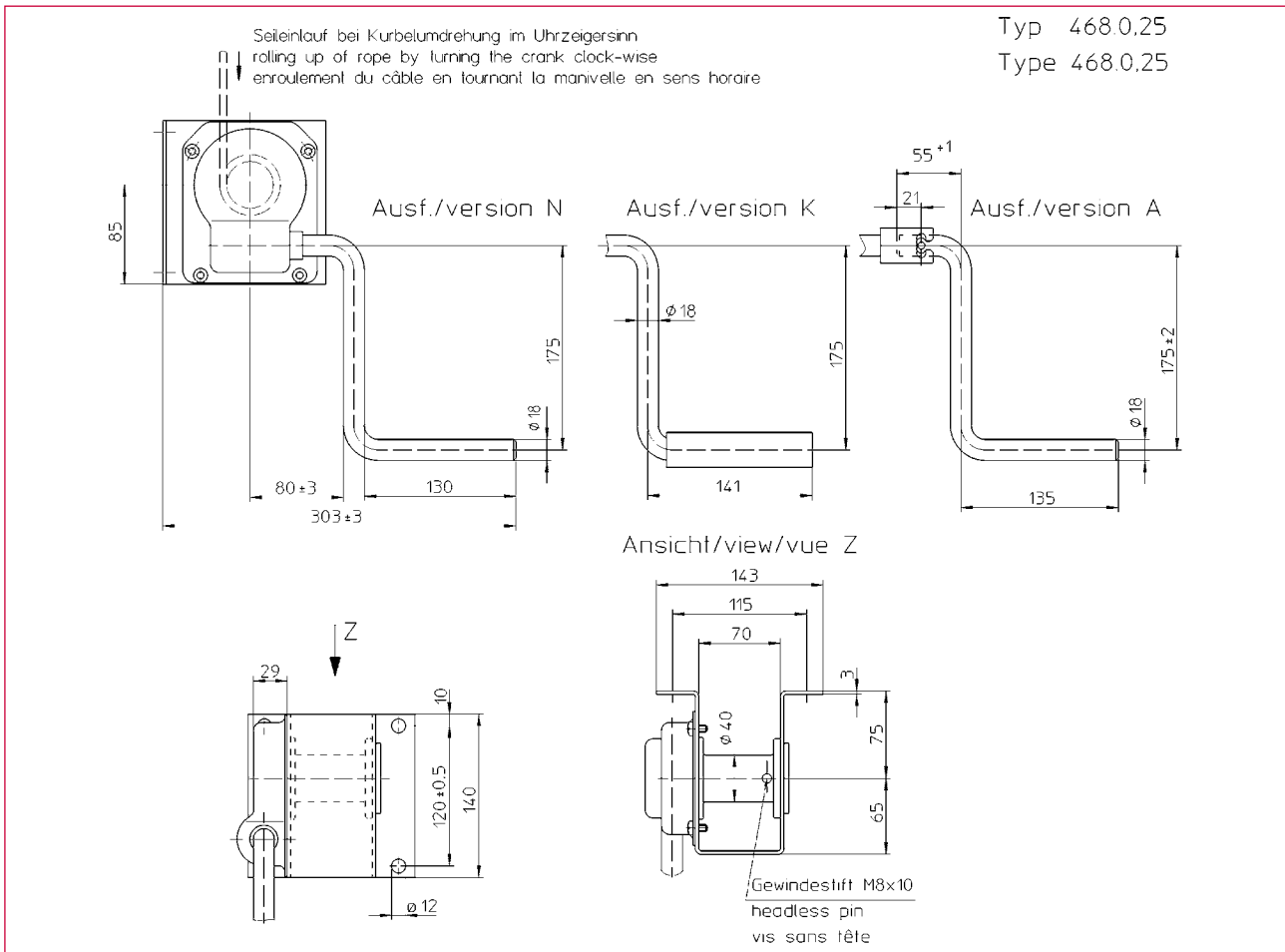
Treuil à câble à vis sans fin

- treuil solide, facile à utiliser
- mécanisme du treuil à vis sans fin autobloquant et étanche
- pour utilisation avec câble en acier ou synthétique

Technische Daten

Technical data

Caractéristiques techniques



Best. Nr. 0 / N° N° Code	Typ Type Type	
213 150	468. 0,25	Kurbelgriff starr / fixed handle / manivelle fixe
213 151	468. 0,25K	Kurbelgriff klappbar / folding handle / manivelle repliable
213 158	468. 0,25A	Kurbel abnehmbar / removable handle / manivelle démontable
200 230	462. 0,25	Ratschenkurbel / ratchet lever / manivelle à rochet

Technische Daten	Technical data	Caractéristiques techniques	Typ 468.0,25
zul. Last	admissible load	charge admissible	0,25 t
Seil Ø (Stahl)*	rope Ø (Steel)*	Ø du câble (acier)*	4 mm
Seilaufnahme	rope length	longueur du câble	3,3 m
Seil Ø (Kunststoff)	rope Ø (Polyamide)	Ø du câble (synthétique)	8 mm
Seilaufnahme	rope length	longueur du câble	0,8 m
Kurbeldruck	crank force	effort sur manivelle	66 N
Übersetzung	gear ratio	rapport de vitesses	25 : 1
Hub/Kurbelumdrehung	lift/crank turn	course/tour de manivelle	5,8 mm
Wirkungsgrad	efficiency	rendement	0,2
Gewicht ca.	weight (approx.)	poids appr.	4,1 kg

*empfohlenes Drahtseil: / recommended wire rope: / câble métallique recommandé : EN 12385-6x19M-FC 1770 B sZ