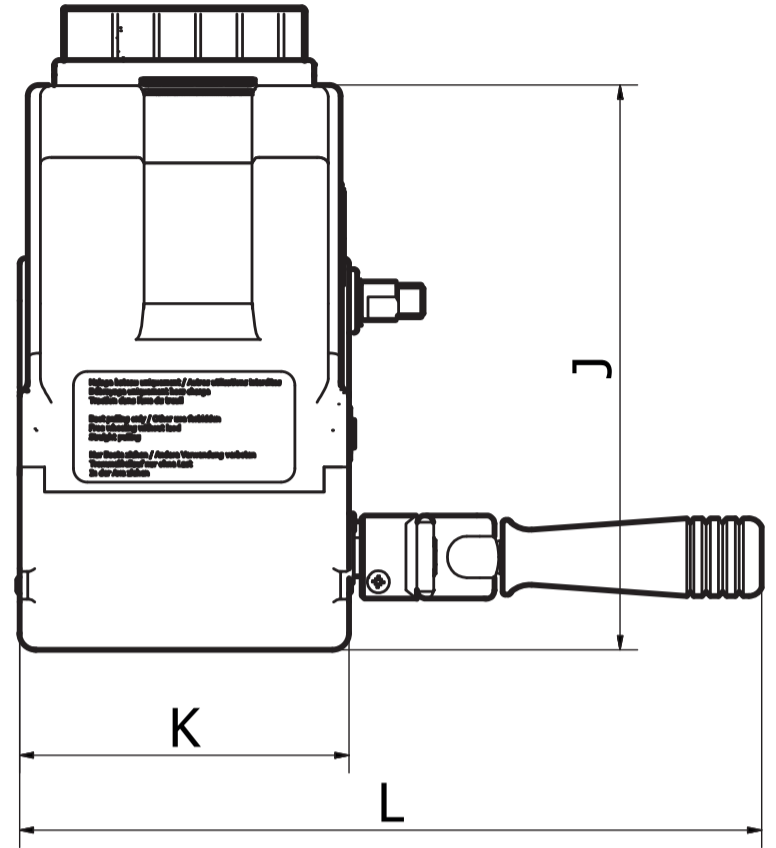
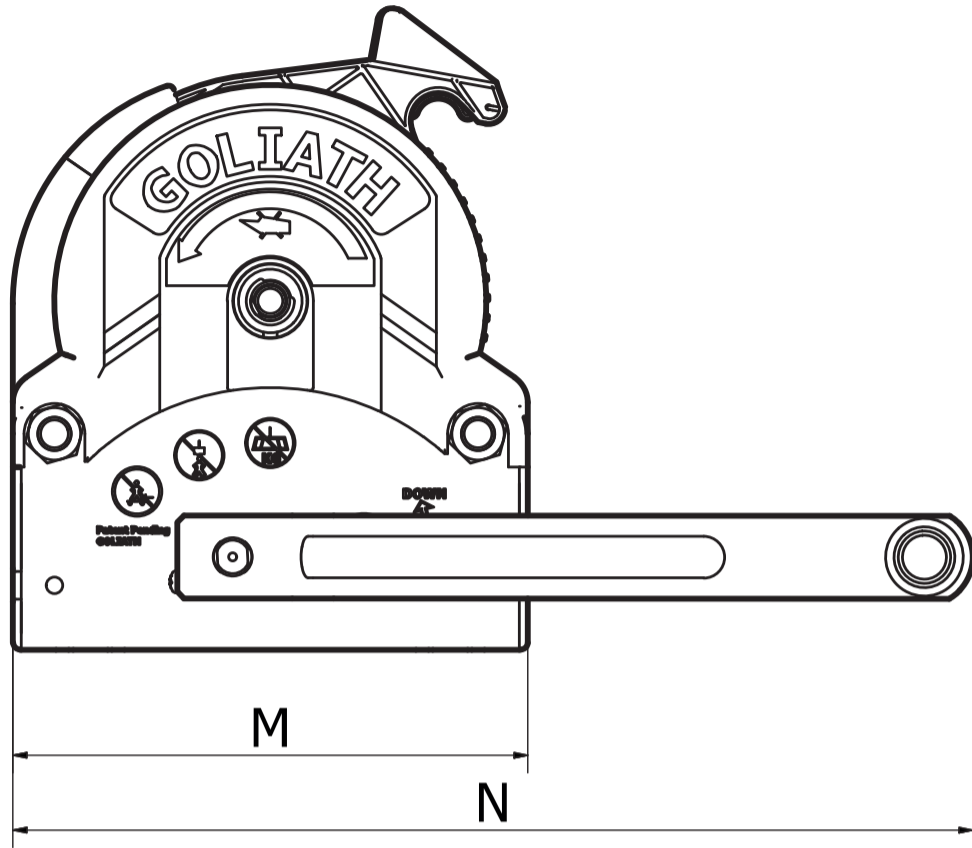
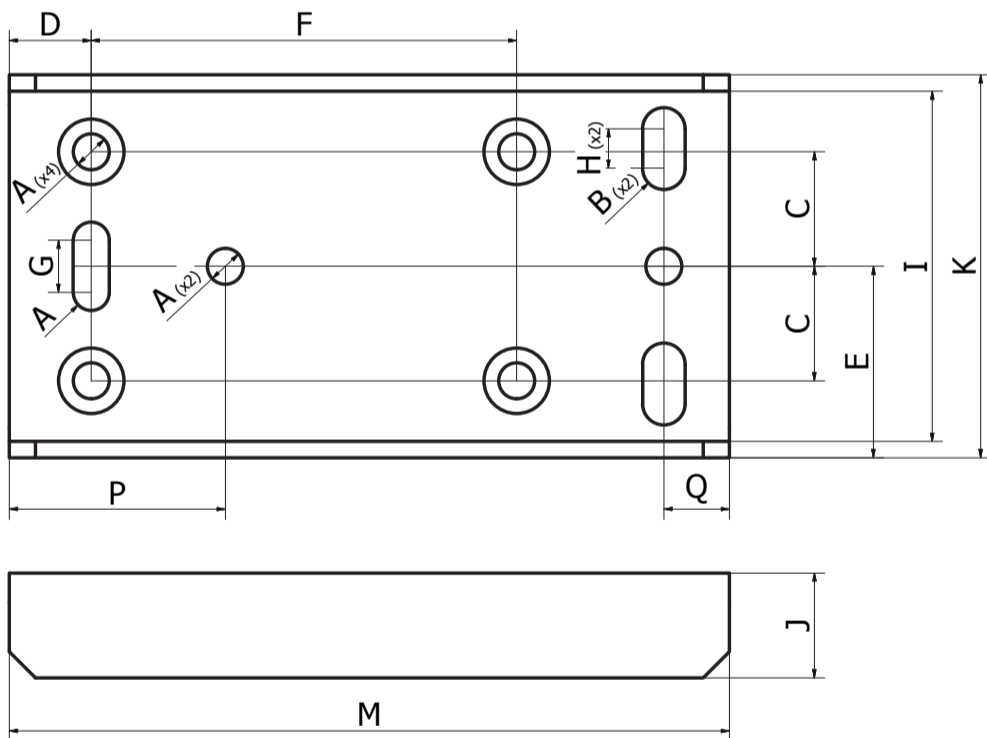


Goliath TS winches: overall dimensions

Bulk dimensions



Fixing dimensions



PF56413 - Adapting plate for tube mounting

	TS700	TS800	TS900	TS1200	TS1600	TS2200	TS3000	PF56413
A	11	11	11	11	11	11	13	11
B	28,5	28,5	28,5	28,5	28,5	28,5	60,25	13
C	70	70	70	70	70	70	128	35
D	28	28	28	28	28	28	25	25
E	24,5	24,5	24,5	24,5	24,5	24,5	24,75	58,5
F	130	130	130	130	130	130	210	130
G	53	53	53	53	53	53	85	16
H	46	36	36	36	36	36	-	12
I	22	22	22	22	22	22	10,5	107
J	183	208	208	208	208	208	220,5	32
K	119	119	119	119	119	119	177,5	117
L	273	273	273	273	273	273	335,4	-
M	186	186	186	186	186	186	252	220
N	430	390	430	390	430	430	518,8	-
P	17	-	-	-	-	-	-	66
Q	13,5	-	-	-	-	-	-	20
R	26,5	-	-	-	-	-	-	-
S	48	-	-	-	-	-	-	-
T	22,5	-	-	-	-	-	-	-

TS

