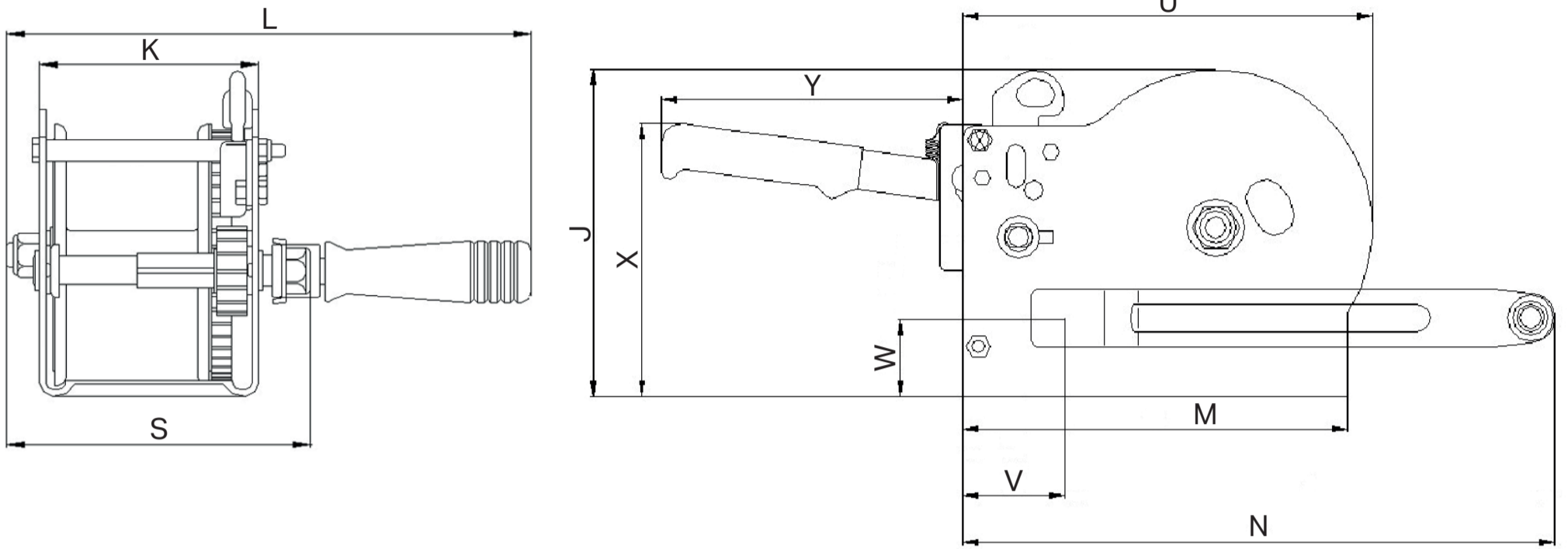


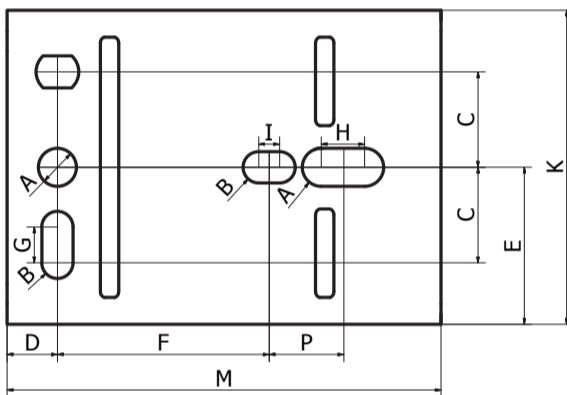
Goliath Ratchet-N winches: overall dimensions

Bulk dimensions

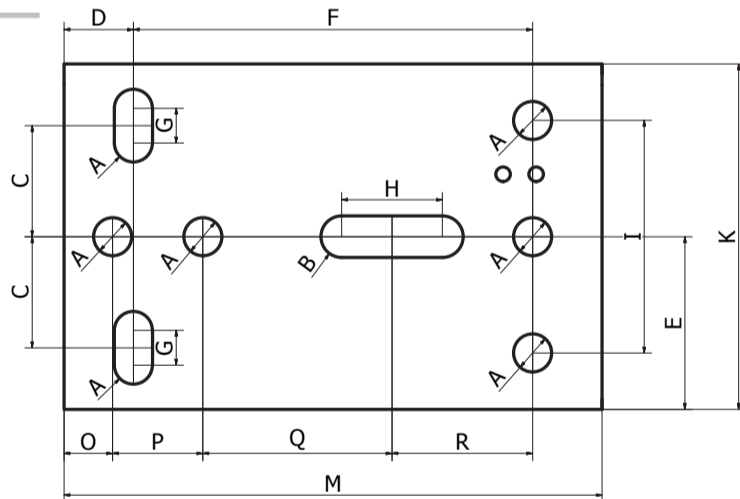


Fixing dimensions

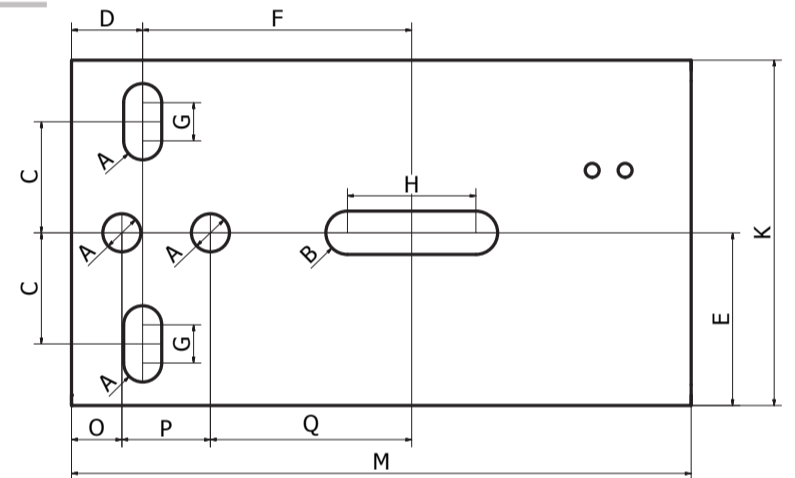
3N1



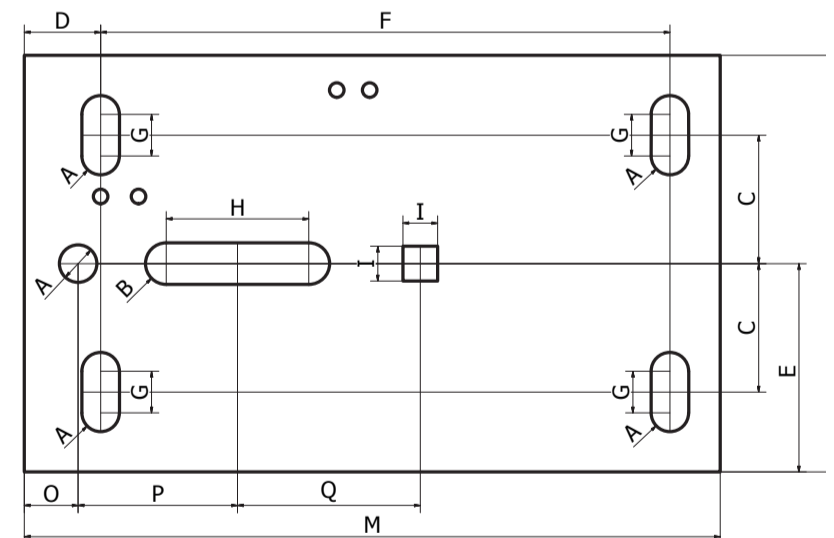
5N1



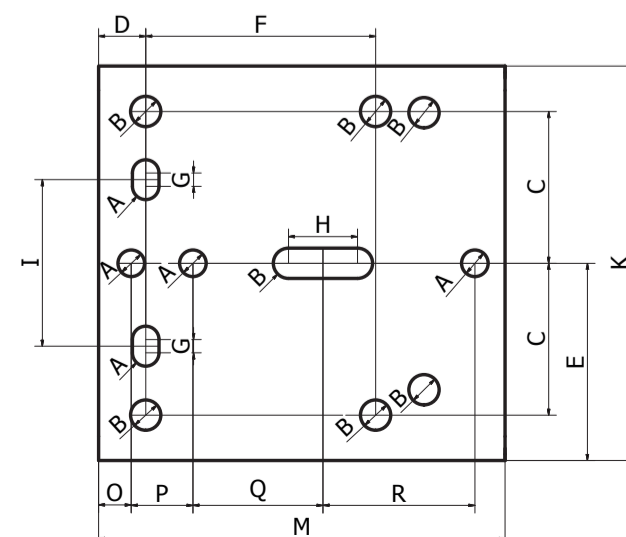
7N1



9N1-16N2



25N3



| | 3N1 | 5N1 | 7N1 | 9N1 | 16N2 | 16N2F | 25N3F |
|---|-------|------|-------|------|------|-------|-------|
| A | 11 | 11 | 11 | 10,8 | 10,8 | 10,8 | 11 |
| B | 9 | 12 | 12,5 | 12 | 12 | 12 | 12,5 |
| C | 27,5 | 32 | 32 | 37 | 37 | 37 | 62,75 |
| D | 14,5 | 20 | 20,5 | 22 | 22 | 22 | 19,5 |
| E | 45,25 | 50 | 50 | 60 | 60 | 60 | 81,5 |
| F | 61 | 115 | 77,5 | 164 | 164 | 164 | 95 |
| G | 10,3 | 10 | 11 | 12 | 12 | 12 | 5,5 |
| H | 12,5 | 29 | 37 | 41 | 41 | 41 | 28,5 |
| I | 6 | 67 | - | 10 | 10 | 10 | 69 |
| J | 100 | 127 | 166 | 171 | 171 | 171 | 190 |
| K | 90 | 100 | 100 | 120 | 120 | 120 | 163 |
| L | 230 | 240 | 242 | 270 | 290 | 290 | 345 |
| M | 125 | 155 | 178,5 | 200 | 200 | 200 | 168 |
| N | 200 | 240 | 240 | 253 | 312 | 312 | 348 |
| O | - | 14 | 14,5 | 15,5 | 15,5 | 15,5 | 13,5 |
| P | 21,5 | 26 | 25,5 | 46 | 46 | 46 | 25,5 |
| Q | - | 54,5 | 58 | 52,5 | 52,5 | 52,5 | 53,75 |
| R | - | 40,5 | - | - | - | - | 62,75 |
| S | 130 | 140 | 142 | 165 | 175 | 175 | 230 |
| T | - | - | - | - | - | - | - |
| U | 125 | 161 | 200 | 214 | 214 | 214 | 265 |
| V | 27 | 27 | 27 | 40 | 52 | 52 | 88 |
| W | 30 | 57 | 81 | 83 | 83 | 83 | 55 |
| X | 88 | 118 | 140 | 141 | 141 | 141 | 175 |
| Y | - | - | - | - | - | 160 | 130 |