

NL	Gebruiksaanwijzing.....	Pagina 2
GB	Operating instructions.....	Page 8
D	Betriebsanleitung.....	Seite 14

**Wormwiellieren / Wormgear winches /
Schneckenradwinden:**

WW1500 D/MR
WW3000 D/MR
WW5000 D/MR



GEBUWIN
metal products

1. Inleiding

Geachte klant,

Wij bedanken U voor uw keuze, U hebt gekozen voor een professioneel hijsproduct, wat met de grootste zorg is ontwikkeld, gefabriceerd en getest.

Toch moeten wij U erop wijzen dat het noodzakelijk is om eerst deze gebruiksaanwijzing aandachtig door te lezen en op te volgen voor men met het product aan de slag gaat.

Verder willen we U verwijzen naar onze internetsite www.gebuwin.com waar U verschillende accessoires t.b.v. deze lier aan kunt schaffen, bv complete kabelsets en aandrijfvet voor de overbrenging.

Ook kunt U via deze website de volgende informatie vinden en downloaden:

- service informatie
- gebruiksaanwijzing
- dealers GEBUWIN lieren

2. Veiligheidsvoorschriften



De lieren, type WW zijn hand aangedreven kabellieren, te bevestigen aan muren of constructies.

De lieren zijn uitsluitend te gebruiken voor het hijsen van goederen. Het vervoeren (hijsen) van personen alsmede het zich bevinden onder een bewegende last is niet toegestaan.

De lieren zijn niet geschikt voor:

- motorische aandrijving
- continue gebruik
- gebruik in een omgeving waarin gewerkt wordt met agressieve en/of explosiegevaarlijke stoffen

Technische veranderingen aan de lieren en/of het monteren van randapparaten zijn alleen geoorloofd na schriftelijke toestemming van de fabrikant.

De bediening, montage, eventuele reparaties en het onderhoud van de lier mogen alleen gedaan worden door deskundige personen die:

- daartoe aangesteld en bevoegd zijn
- hiervoor opgeleid zijn
- vertrouwd zijn met de juiste voorschriften
- bij reparatie altijd originele onderdelen gebruiken

2.1. De Lier

De lier is uitgerust met een lastdrukrem, deze rem houdt de last op elke hoogte vast en zorgt ervoor dat de last gecontroleerd naar beneden gehaald kan worden.



De lastdrukrem mag nooit ingevet of geolied worden. De remwerking gaat hierdoor verloren!

De opgegeven hijskracht van de 1^{ste} kabellaag, welke vermeld staat op het typeplaatje, mag nooit overschreden worden.

De lier moet minimaal bevestigd worden met de voorgeschreven bevestigingsmaterialen uit tabel 1.



Raak bij gebruik nooit bewegende delen aan!

Voor gebruik altijd de volgende inspectie uitvoeren:

- remfunctie
- toestand van de kabel en de hijsmiddelen
- draagconstructie

De lier moet minimaal 1 keer per jaar getest worden door een deskundige.



2.2. De Last

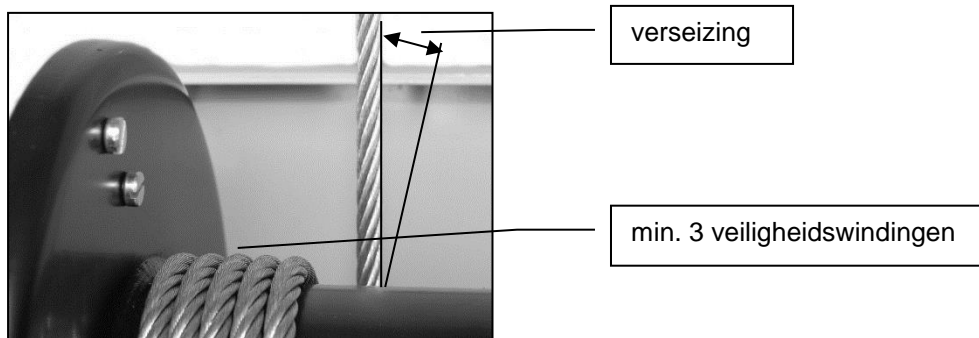
Ten aanzien van de last dient men het volgende in acht te nemen:

- laat de last niet onbeheerd in geheven toestand hangen.
- de last niet laten schommelen.
- laat de last nooit plotseling van de kabel vallen.
- zorg ervoor dat de totale hijs hoogte overzichtelijk is.

2.3. De kabel en hijsmiddel(en)

Ten aanzien van de kabel en hijsmiddel (lasthaak) dient men het volgende in acht te nemen:

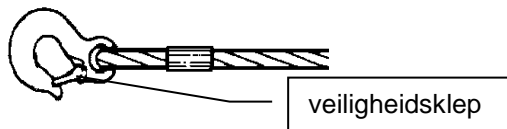
- gebruik alleen gecertificeerde kabels volgens DIN 15020 met een min. breekkracht uit tabel 1.
- kabels en lasthaak moeten regelmatig gecontroleerd en onderhouden worden volgens DIN 15020
- de zijdelingse afloophoek, de verseizing, mag maximaal 3 graden zijn.



- **minstens 3 veiligheidswindingen moeten onder last op de eerste laag van de trommel blijven.**
- de bovenkant van de laatste kabellaaag dient $1\frac{1}{2}$ x de kabeldiameter vrij te zijn van de uiterste rand van de trommelflens.



- de kabel dient onder voorspanning op de trommel gewikkeld te worden.
- **nooit in de kabelloop grijpen.**
- pak de kabel alleen met veiligheidshandschoenen aan.
- neem de juiste kabelcapaciteit in acht.
- lasthaken moeten veiligheidskleppen hebben.



- lasthaken moeten volgens voorschrift met een kous en kabelklem aan de kabel bevestigd zijn
- de last moet op de juiste manier bevestigd worden.



3. Technische gegevens

De type aanduiding van de GEBUWIN lieren is als volgt opgebouwd:

WW = range GEBUWIN wormwiellieren t.b.v. hijslast 1500, 3000 of 5000 kg

MR= lak kleur zwart (marine)

D= 1 kabelcompartiment

2D= 2 kabelcompartimenten

GD= uitgerust met een gegroefde kabeltrommel

Tabel 1

Type (..)= 2 ^e aandrijfjas		WW1500 D/MR	WW3000 D/MR	WW5000 D/MR
Hijslast 1 ^e laag	Kg	1500	3000	5000
Kabeldiameter	mm	10	14	18
Min. breukkracht kabel	kN	51	102	168
Slingerkracht 1 ^e kabellaag	daN	14	31(14)	73(15)
Overbrenging		1:37	1:52 (1:118)	1:60 (1:309,6)
Hijshoogte per slingeromw. 1 ^e laag	mm	9	11(5)	12,5(2,5)
Eigen gewicht	Kg	30	104	135
Bevestigingsbouten klasse 8.8		4xM16	4xM20	4xM20
Toegestane omgevingstemperatuur		-20°C / +40°C		
Afmetingen		Pagina 20 en 21		

Type	WW1500 D/MR		WW3000 D/MR		WW5000 D/MR	
Kabellaag	Max meters	Max last	Max meters	Max last	Max meters	Max last
	m	Kg	m	Kg	m	Kg
1	4,2	1500	5,7	3000	5,2	5000
2	9,9	1299	13,5	2647	12,8	4419
3	16,8	1146	22,9	2369	22,2	3959
4	24,0	1025	32,5	2143	31,5	3585
5	32,6	927	43,9	1957	42,9	3276
6	41,3	846	55,3	1801		
7			68,7	1667		
8						

3.1. Functie omschrijving

De lieren zijn trommellieren met een wormwieloverbrenging. De last wordt in elke laag door een ingebouwde lastdrukrem vastgehouden. De wormas en kabeltrommel zijn gelagerd. De behuizing is van staalplaat gemaakt en is geschikt voor bevestiging aan wanden, masten en dergelijke. De slinger is in lengte verstelbaar en afneembaar. De lieren met een capaciteit van 3000 en 5000 kg zijn voorzien van een tweede aandrijfjas met een andere overbrenging.

3.2. Montage instructie

De lier dient gemonteerd te worden met de in tabel 1 aangegeven bouten.

Om het optreden van spanningen in het lierhuis te voorkomen dient gelet te worden op:

- een effen vlak ter plaatse van de bevestigingsbouten
- en of de draagkracht van een wand of andere constructie voldoende is.
- om een goede kabelloop te waarborgen moet de lier waterpas gemonteerd worden.

Alle moeren van de bevestigingsbouten in gelijke mate vastdraaien en borgen.

3.3. Kabel montage

Voor de keuze van de kabel dient de tabel 1 geraadpleegd te worden.
De kabel moet van achter de trommel naar boven aflopen.
Bij de WW serie kan de kabel ook van onderen horizontaal naar achteren lopen.



Pas op!

Bij een verkeerde kabelleoprichting werkt de rem niet.

De kabellengte dient zodanig lang te zijn dat bij de last in de onderste positie er minstens 3 windingen op de trommel blijven.

De bevestiging van de kabel gebeurt door middel van de opgebouwde kabelklem.



3.4. Ingebruikname

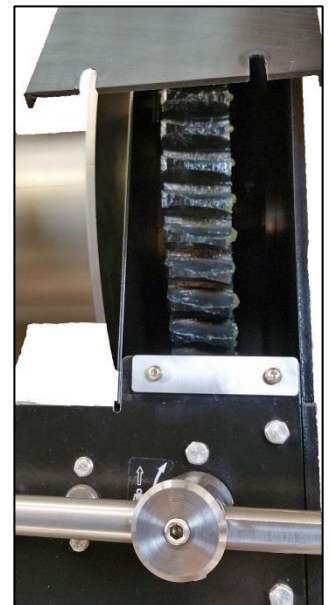
De lier is uitgerust met een wormwieloverbrenging. Om een lange levensduur te garanderen adviseren wij om de lier in te laten lopen. Laat de lier met ca. 50 % van de nominale last ca. 5 volle trommelomwentelingen maken.

Verwijder de beschermkap en verdeel het vet met een kwast opnieuw over het wormwiel en de worm. Monteer de afschermkap weer. De lier is nu klaar voor gebruik.



Controleer voor elk gebruik of de overbrenging nog voldoende in het vet zit, dit voorkomt "vreten" en oververhitting.

Voor het goed laten functioneren van de lastdrukrem moet de lier minimaal met ca. 5% van de nominale last belast worden.



3.5. Bediening

De lieren zijn alleen geschikt voor handbediening.
Hijsen van de last gebeurt door de slinger in de richting van de wijzers van de klok te draaien.
Dalen van de last gebeurt door de slinger in tegengestelde richting van de wijzers van de klok te draaien.



4. Onderhoud.



Voor inspectie en onderhoudswerkzaamheden moet de lier ontlast worden.

Onderhoud en inspectie werkzaamheden dienen door vakbekwaam personeel uitgevoerd te worden, bv via uw Gebuwin dealer.

Inspectie/onderhoud interval	Werkzaamheden
voor elk gebruik	<ul style="list-style-type: none"> - visueel kabel en lasthaak inspecteren - vet* hoeveelheid inspecteren op de wormwieloverbrenging - remfunctie controleren
per kwartaal	<ul style="list-style-type: none"> - visueel kabel en lasthaak controleren op breuk - wormwieloverbrenging invetten - lastdrukrem slijtage keuren, indien nodig remschijven vervangen pas op: geen smeermiddel op de remschijven of aanloopvlakken aanbrengen
jaarlijks	<ul style="list-style-type: none"> - kabel volgens DIN15020 pag. 2 op slijtage en op minimale breekkracht testen en onderhouden - bevestigingsbouten op vastheid controleren - alle onderdelen van de lier op slijtage controleren en indien nodig vervangen en eventueel invetten - typeplaatje op leesbaarheid keuren

* voor de wormwieloverbrenging schrijven wij het vet Texclad premium 2 van Texaco voor, of een equivalent. Dit vet is ook te bestellen via uw Gebuwin dealer of via www.gebuwin.com

5. Storingen

Storing	Oorzaak	Opheffen
De lier draait zwaar in onbelaste toestand	<ul style="list-style-type: none"> - geen vet op de overbrenging - vuil in de overbrenging - lier is bij opbouw krom getrokken 	<ul style="list-style-type: none"> - vet aanbrengen - schoonmaken met een oplosmiddel en opnieuw vet aanbrengen - bevestigingsvlak vlakken en lier opnieuw - monteren
De last wordt niet vastgehouden	<ul style="list-style-type: none"> - de kabel is verkeerd op de trommel gewikkeld waardoor de draairichting van de slinger verkeerd om is - remschijven versleten of defecte remschijven 	<ul style="list-style-type: none"> - de kabel juist aanbrengen - remschijven controleren en vervangen.
De lastdrukrem treedt niet in werking	<ul style="list-style-type: none"> - remmechanisme en/of schijven vastgeklemd ten gevolge van gering gebruik 	<ul style="list-style-type: none"> - de rem lossen door een tik met vlakke hand op de slingerarm, in de draairichting

6. Service

Voor service en of service onderdelen verwijzen wij U naar uw Gebuwin dealer bij U in de buurt. De exploded view tekening t.b.v. de service onderdelen kunt U vinden op de internet site www.gebuwin.com. Op deze site kunt ook eventueel uw service onderdelen bestellen.



Gebruik alleen originele service onderdelen, is een goede werking is anders niet gewaarborgd!

7. Milieu

Bij het einde van de levenscyclus dienen de diverse onderdelen van de lier volgens de geldende milieu voorschriften afgevoerd te worden.



8. Garantie

Gebuwin BV geeft 2 jaar garantie op materiaal- en fabricagefouten van de GEBUWIN hand aangedreven lieren.

9. EG Conformiteitverklaring 2006/42 EG (Appendix II A)

Hiermede verklaren wij, dat het ontwerp, constructie en uitvoering van de hieronder vermelde lieren voldoen aan de toepasselijke veiligheids- en gezondheidseisen van de EG-Machinerichtlijn.

De geldigheid van deze verklaring eindigt:

- indien er een verandering of toevoeging heeft plaatsgevonden welke niet met ons is afgestemd.
- in geval van niet juist of incorrect gebruik van de lier en het niet uit voeren van de vereiste controles.

Product: Lier
Type: WW1500 D/MR, WW3000 D/MR, WW5000 D/MR

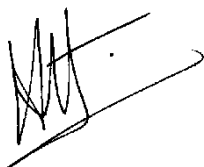
Productienummer: Vanaf productiejaar 2016
Productienummers voor alle capaciteiten worden in het controleboek met het CE-merk geregistreerd > 6016

Relevante EG richtlijnen: EG-machine richtlijn 2006/42/EG
Toegepaste normen: ISO 12100; EN 13157; DIN 15020

Datum: 01-06-2016

Fabrikant: Gebuwin bv
Industrieweg 6
7102 DZ Winterswijk
Nederland

Ondertekening:



J. Siertsema

Functie ondergetekende: Directeur



1. Introduction

Dear client,

Thank you for having made your choice, you have chosen a professional hoisting product which has been developed, produced and tested with the greatest of care.

However, it is our duty to draw your attention to the fact that firstly, it is essential to read these instructions for use carefully and then to execute them before the product is actually put to use.

Furthermore, we wish to refer you to our website: www.gebuwin.com from which various accessories for this winch can be purchased e.g. complete cable sets and special drive lubricating grease.

In addition, this website provides download information on the following:

- service information
- user's manual
- GEBUWIN winch dealers

2. Safety Precautions



The winches, WW types, are hand-driven cable winches, to be attached to walls or constructions.

The winches are only to be used for the lifting of goods. Transport (lifting) of persons as well as their being located under a moving load is not permissible.

The winches are not suitable for:

- mechanized drive
- continuous use
- use in an area in which aggressive and/or explosive substances are used.

Technical alterations and/or the attachment of marginal devices to the winches are permitted only with the manufacturer's written consent.

Servicing, mounting, possible repairs and the winch maintenance are permitted only by specialized persons who:

- have been appointed and authorized
- have been trained
- are familiar with the correct regulations
- always use original parts for repairs

2.1. Winch

The winch is equipped with a load pressure brake which holds the load at any required height and ensures that it undergoes controlled lowering.



The load pressure brake must not be greased or oiled. This destroys the brake function!

The stipulated hoisting capacity calculated on the first cable layer, stated on the type identity sticker must not be exceeded.

The winch must at least be mounted with the required mounting materials from chart 1.



Never touch moving parts during use!

Always run the following check before use:

- brake function
- quality of the cable and hoisting parts
- carrier construction

The winch must be tested by a professional at least once a year.



2.2. Load

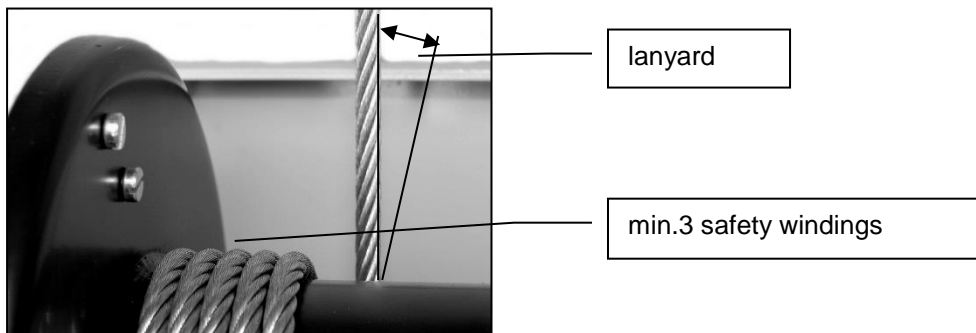
Pay attention to the following with respect to the load:

- never leave the load unattended whilst elevated
- do not allow the load to sway
- never allow the load to fall abruptly from the cable
- ensure that the hoisting height remains in clear view

2.3. Cable and hoisting material(s)

Pay attention to the following with respect to the cable and hoisting material(s):

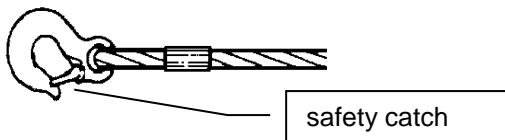
- only use DIN 15020 certified cables with the minimum required breaking force from chart 1.
- cables and load hook must be regularly checked and maintained according to DIN 15020
- the sideways leverage angle, the lanyard, must not exceed 3 degrees



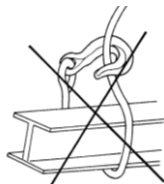
- **there must be a minimum 3 safety windings on the first layer of the drum when loaded**
- the top of the last cable layer must have $1\frac{1}{2}$ x the cable diameter clearance between the outer edge of the drum flange



- the cable must be prestressed when being wrapped around the drum
- **never reach into the cable assembly**
- only grasp hold of the cable when wearing safety gloves
- adhere to the correct cable capacity
- loading hooks must be fitted with safety catches



- according to the regulations loading hooks must be mounted to the cable with a thimble and a talurit clamp
- the load must be mounted correctly



3. Technical details

The type designation is as follows:

WW = range of GEBUWIN worm geared winches for hoisting load 1500, 3000 or 5000 kg

MR= paint colour black (marine)

D= 1 cable compartment

2D= 2 cable compartments

GD= grooved cable drum

Chart 1

Type (..)= 2 ^e drive shaft		WW1500 D/MR	WW3000 D/MR	WW5000 D/MR
Hoisting load first layer	Kg	1500	3000	5000
Cable diameter	mm	10	14	18
Min. breaking force of cable	kN	51	102	168
Crank force first layer	daN	14	31(14)	73(15)
Transmission ratio		1:37	1:52 (1:118)	1:60 (1:309,6)
Hoisting height per crank revolution	mm	9	11(5)	12,5(2,5)
Own weight	Kg	30	104	135
Wall fastening, class 8.8 bolts		4xM16	4xM20	4xM20
Permitted environment temperature		-20°C / +40°C		
Dimensions		Page 20 and 21		

Type	WW1500 D/MR		WW3000 D/MR		WW5000 D/MR	
	Max meters	Max Capacity	Max meters	Max Capacity	Max meters	Max Capacity
	m	Kg	m	Kg	m	Kg
1	4,2	1500	5,7	3000	5,2	5000
2	9,9	1299	13,5	2647	12,8	4419
3	16,8	1146	22,9	2369	22,2	3959
4	24,0	1025	32,5	2143	31,5	3585
5	32,6	927	43,9	1957	42,9	3276
6	41,3	846	55,3	1801		
7			68,7	1667		
8						

3.1. Function description

The winches are drum winches with a worm gearing. The load is held at each required height by a built in load pressure brake. The worm shaft and cable drum run on bearings. The housing is made of plate steel and is suitable for mounting on walls, masts and the like. The crank is adjustable in length and removable. The 3000 and 5000 kg capacity winches are fitted with a second drive shaft with another transmission.

3.2. Mounting instructions

The winch must be mounted with the bolts as set out in chart 1.

To avoid tension build up in the winch housing, pay attention to the following:

- there must be a smooth surface at the mounting bolt position
- the wall or other construction must have sufficient carrying power
- the level of the mounted winch must be checked with a spirit level in order to ensure good cable movement.

All the nuts of the mounting bolts must be evenly fastened and secured.

3.3. Cable mounting

For the choice of cable, chart 1 must be consulted.

The cable must run-off upwards from behind the drum.

The cable is allowed to run-off backwards horizontally from underneath the drum with the WW series as well as with some of the models in the VL series.



Be careful!

The brake does not work in the case of an incorrect cable run-off.

The cable length must be of sufficient length to allow for 3 windings to remain on the drum when in the lowest position.

The cable is mounted by means of the fixed cable clamp.



3.4. Before use

The winch is fitted with a worm wheel gearing. To ensure a long lifespan we recommend that the winch be run in before use.

Allow the winch to make approx. 5 drum rotations whilst loaded with approx. 50% of the nominal load. Remove the protection cover and using a brush, redistribute the grease over the worm wheel and the worm gear. Replace the protection cover. The winch is now ready for use.



Check before each use if the transfer is sufficiently greased. This will prevent "galling" and overheating.

To enable the load pressure brake to function correctly, the winch must carry a minimum load of approx. 5% of the nominal load.



3.5. Operating

The winches are suitable for manual operation only.

For the load to be hoisted, turn the crank clockwise.

For the load to be lowered, turn the crank anticlockwise.



4. Maintenance



The winch must be unloaded for inspection and maintenance tasks.

Inspection and maintenance tasks must be performed by skilled personnel, e.g. via your Gebuwin dealer.

Inspection/ Maintenance interval	Tasks
Before each use	<ul style="list-style-type: none"> - visually check cable and loading hook - check amount of grease* on the worm wheel gearing - check the brake function
Per quarter	<ul style="list-style-type: none"> - visually check cable and loading hook for any fracture - grease the worm - worm wheel gearing - check the load pressure brake for wear and tear, replace the brake discs as needed <p>Be careful: Do not get any grease on the brake discs or preceding surfaces</p>
Annually	<ul style="list-style-type: none"> - check the cable according to DIN 15020 pg. 2 for wear and tear; also test and maintain the minimum breaking force - check the tightness of the mounting bolts - check all the winch parts for wear and tear; replace where necessary; grease where needed - check the type identity sticker for clarity

* Texaco "Texclad premium 2" is recommended by us for the worm - worm wheel gearing (or equivalent). Orders can be placed through your Gebuwin dealer.

5. Troubleshooting

Trouble/Malfunction	Cause	Solution
The unloaded winch rotates heavily	<ul style="list-style-type: none"> - no grease on the gearing - dirt on the gearing - during mounting the winch has pulled askew 	<ul style="list-style-type: none"> - apply grease - clean with a detergent and re-grease - level the mounting surface and re-mount the winch
The load cannot be held	<ul style="list-style-type: none"> - the cable has been incorrectly wound round the drum which means the crank turning direction is incorrect - the brake discs are either worn down or faulty 	<ul style="list-style-type: none"> - wind the cable correctly around the drum - check and/or renew the brake discs
The load pressure brake does not function	<ul style="list-style-type: none"> - braking mechanism and/or discs are jammed due to infrequent use 	<ul style="list-style-type: none"> - loosen the brake by hitting the crank in the correct turning direction with the flat of the hand

6. Service

For servicing and/or servicing parts contact your nearest Gebuwin dealer. The exploded view diagram with regard to the servicing parts is available on the internet website: www.gebuwin.com
Orders for any necessary servicing parts can also be placed on the website.



Use original servicing parts only; correct functioning cannot otherwise be guaranteed!

7. Environment

At the end of the winch's lifespan, the various winch parts must be disposed of according to the current environmental regulations.



8. Guarantee

Gebuwin BV guarantees for a period of 2 years the materials and workmanship of the GEBUWIN hand-driven winches.

9. EC Declaration of Conformity 2006/42 EEC (Appendix II A)

We hereby declare, that the design, construction and commercialised execution of the below mentioned winches complies with the essential health and safety requirements of the EC Machinery Directive. The validity of this declaration will cease in case of any modification or supplement not being agreed with us previously. Furthermore, validity of this declaration will cease in case that the machine will not be operated correctly and in accordance to the operating instructions and/or not be inspected regularly.

Product: Hand Rope Winch
Type: WW1500 D/MR, WW3000 D/MR, WW5000 D/MR

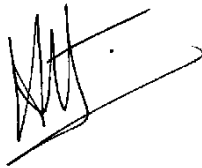
Serial no.: from manufacturing year 2016
Serial numbers for the individual capacities are registered in the CE production book > 6016....

Relevant EC Directives: EC-Machinery Directive 2006/42/EEC
Transposed standards: ISO 12100; EN 13157; DIN 15020

Date: 01-06-2016

Manufacturer: Gebuwin bv
Industrieweg 6
7102 DZ Winterswijk
The Netherlands

Signature:



J. Siertsema

Signatory: Managing Director



1. Einführung

Sehr geehrter Kunde,
wir möchten Sie zu Ihrer Wahl beglückwünschen; Sie haben sich für ein professionelles Hebeprodukt entschieden, das mit der größtmöglichen Sorgfalt entwickelt, hergestellt und getestet wurde.
Dennoch müssen wir Sie darauf hinweisen, dass es notwendig ist, erst diese Gebrauchsanleitung aufmerksam durchzulesen und zu befolgen, bevor mit diesem Produkt gearbeitet wird.

Des Weiteren möchten wir Sie auf unsere Internetseite www.gebuwin.com hinweisen, wo Sie verschiedenes Zubehör für diese Winde erwerben können, z.B. komplette Seilsets und Antriebsfett für die Überbringung.
Auch können Sie auf dieser Website folgende Informationen finden und herunterladen:

- Service Information
- Gebrauchsanleitung
- Händler von GEBUWIN Winden

2. Sicherheitsvorschriften



Die Winden, Type WW sind Handseilwinden, die an Wänden oder Konstruktionen zu befestigen sind.

Die Winden sind ausschließlich zum Heben von Gütern einzusetzen. Das Befördern (Heben) von Personen sowie das sich Befinden unter der bewegenden Last ist nicht gestattet.

Die Winden sind nicht geeignet für:

- motorischen Antrieb
- Dauereinsatz
- Einsatz in einer Umgebung in der mit aggressiven bzw. explosionsgefährlichen Stoffen gearbeitet wird

Technische Veränderungen an den Winden bzw. das Montieren von Randapparaturen sind nur nach vorheriger schriftlicher Zustimmung des Herstellers gestattet.

Die Bedienung, Montage, eventuelle Reparaturen und Wartung der Winde dürfen nur durch Fachpersonal erfolgen, die:

- dazu angestellt und befugt sind
- hierfür ausgebildet sind
- vertraut sind mit den einschlägigen Vorschriften
- bei Reparaturen immer Original-Ersatzteile verwenden

2.1. Die Winde

Die Winde ist mit einer Lastdruckbremse versehen; diese Bremse hält die Last auf jeder Höhe fest und sorgt dafür, dass die Last kontrolliert nach unten befördert werden kann.



Die Lastdruckbremse darf nicht eingefettet oder geölt werden. Die Bremswirkung geht hierdurch verloren!

Kein Fett oder Öl!



Die angegebene Tragkraft der ersten Seillage, die auf dem Typenschild erwähnt ist, darf niemals überschritten werden.



Die Winde muss mindestens mit den vorgeschriebenen Befestigungsmaterialien, wie sie in Tabelle 1 aufgeführt sind, befestigt werden.

Berühren Sie beim Einsatz niemals bewegliche Teile!

Vor jedem Gebrauch sind immer die folgenden Kontrollen durchzuführen:

- Bremswirkung
- Zustand des Seils und der Hebemittel
- Tragekonstruktionen

Die Winde muss mindestens 1 mal jährlich von einem Fachmann getestet werden.

2.2. Die Last

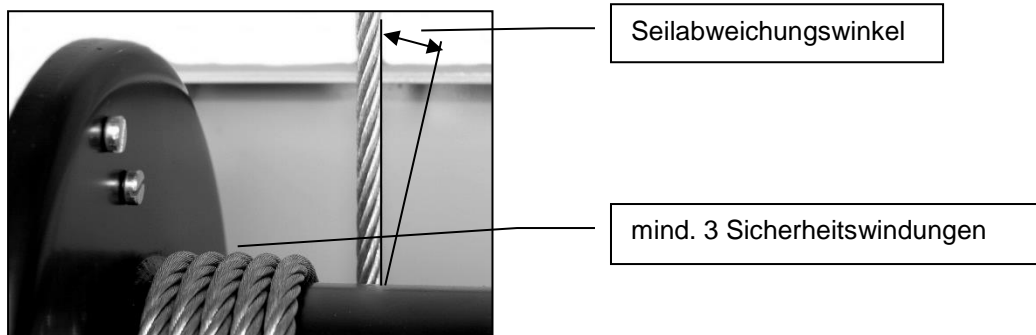
Hinsichtlich der Last muss das Folgende beachtet werden:

- lassen Sie die gehobene Last niemals unbeaufsichtigt hängen
- die Lasten nicht schaukeln lassen.
- lassen Sie die Last niemals plötzlich vom Seil fallen.
- sorgen Sie dafür, dass die gesamte Hebehöhe übersehbar ist.

2.3. Das Seil und die Hebemittel

Bezüglich des Seils und der Hebemittel (Lastenhaken) muss das Folgende beachtet werden:

- benutzen Sie nur, gemäß DIN 15020 zertifizierte, Seile mit einer Mindestbruchfestigkeit, wie sie in den Tabellen 1 aufgeführt sind.
- Seil und Lasthaken müssen regelmäßig gemäß DIN 15020 kontrolliert und gewartet werden
- der seitliche Neigungswinkel, die Seilabweichungswinkel, darf höchstens 3 Grad betragen.

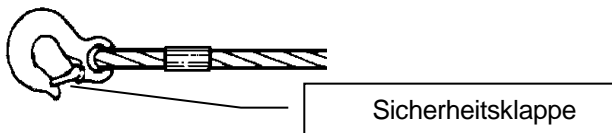


- **mindestens 3 Sicherheitswindungen müssen unter Last auf der ersten Lage auf der Trommel bleiben.**

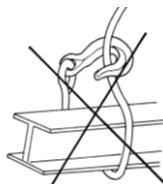
- die Oberseite der letzten Seillage muss frei liegen vom äußersten Rand der Trommelflansch; und zwar muss der Abstand das $1\frac{1}{2}$ -fache des Seildurchschnitts betragen.



- Das Seil muss unter Vorspannung auf die Trommel aufgewickelt werden.
- **Niemals in das laufende Seil greifen.**
- Fassen Sie das Seil nur mit Sicherheitshandschuhen an.
- Beachten Sie die richtige Seilkapazität.
- Lasthaken müssen mit Sicherheitsklappen versehen sein.



- Lasthaken müssen gemäß Vorschrift mit einer Hülse und Seilklemme am Seil befestigt sein
- die Last muss auf die richtige Art und Weise befestigt werden.



3. Technische Daten

Die Typenbezeichnung ist folgendermaßen aufgebaut:

WW = Serie GEBUWIN Schneckenradwinden für eine Hubkraft von 1500, 3000 oder 5000 Kg.

MR= Lackfarbe schwarz (marine)

D= 1 Seilabteilung

2D= 2 Seilabteilungen

GD= gerillte Seiltrommel

Tabelle 1

Type (..)= 2 ^e Antriebswelle		WW1500 D/MR	WW3000 D/MR	WW5000 D/MR
Hubkraft erste Seillage	Kg	1500	3000	5000
Seildurchmesser	mm	10	14	18
Min. Reißkraft Seil	kN	51	102	168
Max. Seilaufnahme berechnet pro Seilabteilung	daN	14	31(14)	73(15)
Übertragung		1:37	1:52 (1:118)	1:60 (1:309,6)
Hubhöhe pro Kurbelumdrehung	mm	9	11(5)	12,5(2,5)
Eigengewicht	Kg	30	104	135
Wandbefestigung, Klasse 8.8 Bolzen		4xM16	4xM20	4xM20
Umgebungstemperatur		-20°C / +40°C		
Abmessungen		Seite 20 und 21		

Type	WW1500 D/MR		WW3000 D/MR		WW5000 D/MR	
Seillage	Max Meters	Max Hubkrat	Max Meters	Max Hubkrat	Max Meters	Max Hubkrat
	m	Kg	m	Kg	m	Kg
1	4,2	1500	5,7	3000	5,2	5000
2	9,9	1299	13,5	2647	12,8	4419
3	16,8	1146	22,9	2369	22,2	3959
4	24,0	1025	32,5	2143	31,5	3585
5	32,6	927	43,9	1957	42,9	3276
6	41,3	846	55,3	1801		
7			68,7	1667		
8						

3.1. Funktionsbeschreibung

Es handelt sich bei den Winden um Trommelwinden mit einem Schneckenwellenantrieb. Die Last wird in jeder Lage von einer eingebauten Lastdruckbremse festgehalten. Die Schneckenwelle und die Seiltrommel sind gelagert. Das Gehäuse ist aus Stahlblech gefertigt und eignet sich zur Montage an Wänden, Masten und Ähnlichem. Die Kurbel lässt sich in der Länge verstellen und kann entfernt werden. Die Winden mit einer Kapazität von 3000 und 5000 kg sind mit einer zweiten Antriebsachse mit einer anderen Übersetzung ausgerüstet.

3.2. Montageanleitung

Die Winde sollte mit den in den Tabelle 1 aufgeführten Bolzen montiert werden.

Um dem Auftreten von Druck im Winde-gehäuse vorzubeugen, sollte auf Folgendes geachtet werden:

- eine glatte Fläche an der Stelle der Befestigungsbolzen
- ob die Tragkraft einer Wand oder anderen Konstruktion ausreichend ist.
- um einen guten Lauf des Seils zu gewährleisten muss die Winde waagrecht montiert werden.

Alle Muttern der Befestigungsbolzen in gleichem Maße festdrehen und sichern.

3.3. Seilmontage

Vor der Wahl des Seils müssen die Tabelle 1 herangezogen werden.

Das Seil muss hinter der Trommel längs nach oben ablaufen.

Bei der WW-Serie und einigen Ausführungen der VL-Serie kann das Seil auch von unten horizontal nach hinten laufen.



Achtung!

Bei einer verkehrten Laufrichtung des Seils wird die Bremse nicht betätigt.

Die Seillänge sollte so lang beschaffen sein, dass bei der Last in der untersten Position mindestens 3 Windungen auf der Trommel bleiben.

Die Befestigung des Seils erfolgt mittels aufgebauter Seilklemmen.



3.4. Inbetriebnahme

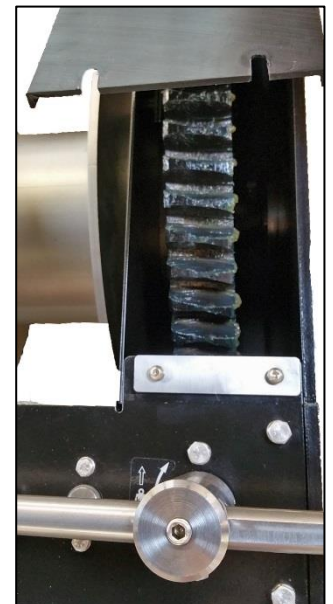
Die Winde ist mit einem Schneckenradantrieb versehen. Um eine lange Lebensdauer zu garantieren raten wir Ihnen, die Winde einlaufen zu lassen.

Machen Sie mit der Winde mit ca. 50 % der Nominallast ca. 5 ganze Trommelumdrehungen. Entfernen Sie die Schutzkappe und verteilen Sie das Fett mit einem Pinsel erneut über das Schneckenrad und die Schnecke. Montieren Sie die Schutzkappe wieder. Die Winde ist jetzt gebrauchsfertig.



Vor jedem Einsatz überprüfen ob die Übertragung noch genug im Fett ist. Dies um "Fressen" und Überhitzung vorzubeugen.

Für ein gutes Funktionieren der Lastdruckbremse muss die Winde zumindest mit ca. 5% der Nominallast belastet werden.



3.5. Bedienung

Die Winden sind nur für Handbedienung geeignet.

Heben der Last erfolgt, indem die Kurbel in Uhrzeigerrichtung gedreht wird.

Absenken der Last erfolgt, indem die Kurbel gegen die Uhrzeigerrichtung gedreht wird.



4. Wartung



Vor der Kontrolle und vor Wartungsarbeiten muss die Winde entlastet werden.
Wartung und Kontrollen müssen vom Fachpersonal ausgeführt werden, z.B. über Ihren Gebuwin/Händler.

Kontrolle-/Wartungsintervall	Tätigkeiten
vor jedem Einsatz	<ul style="list-style-type: none">- visuell Seil und Lasthaken inspizieren- Fettmenge* auf dem Schneckenradantrieb inspizieren- Bremswirkung kontrollieren
vierteljährlich	<ul style="list-style-type: none">- visuell Seil und Lastenhooken auf Verschleiß kontrollieren- Schnecken u. Schneckenradantrieb einfetten- Lastdruckbremse auf Verschleiß prüfen- Falls erforderlich Bremscheiben austauschen- Achtung: kein Schmiermittel auf die Bremscheiben oder Anlaufflächen anbringen
jährlich	<ul style="list-style-type: none">- Seil gemäß DIN15020 Seite 2 auf Verschleiß und auf Mindestbruchfestigkeit testen und warten- Befestigungsbolzen auf festen Sitz kontrollieren- alle Bestandteile der Winde auf Verschleiß kontrollieren und falls erforderlich austauschen und eventuell einfetten- Typenschild auf Lesbarkeit prüfen

* für die Schnecke bzw. den Schneckenradantrieb schreiben wir das Fett Texclad Premium 2 von Texaco oder ein Äquivalent vor. Dieses Fett können Sie auch über Ihren Gebuwin-Händler bestellen

5. Störungen

Störungen	Ursache	Beheben
Die Winde lässt sich in unbelastetem Zustand nur schwer drehen	<ul style="list-style-type: none">- kein Fett auf der Überbringung- Schmutz in der Überbringung- Winde wurde beim Aufbau schief gezogen	<ul style="list-style-type: none">- Fett anbringen- säubern mit einem Lösungsmittel und erneut Fett anbringen- Montagefläche abflachen und Winde erneut montieren
Die Last wird nicht festgehalten	<ul style="list-style-type: none">- das Seil wurde verkehrt herum auf die Trommel gewickelt, wodurch die Drehrichtung der Kurbel verkehrt herum ist- Bremscheiben verschlissen oder Bremscheiben defekt	<ul style="list-style-type: none">- das Seil richtig herum anbringen.- Bremscheiben kontrollieren und austauschen
Die Lastdruckbremse wird nicht betätigt	<ul style="list-style-type: none">- Bremsmechanik bzw. Scheiben sind festgeklemmt als Folge geringen Gebrauches	<ul style="list-style-type: none">- die Bremse lösen, durch ein kurzes Klopfen in Drehrichtung mit der flachen Hand auf den Kurbelarm

6. Service

Für den Service und Ersatzteilservice verweisen wir Sie an Ihren Gebuwin-Händler, bei Ihnen in der Nähe. Die Exploded View Zeichnungen der Ersatzteile können Sie auf der Internetsite www.gebuwin.com finden. Auf dieser Site können Sie auch eventuelle Ihre Ersatzteile bestellen.



Verwenden Sie nur Original-Ersatzteile, sonst kann ein gutes Funktionieren nicht gewährt werden!

7. Milieu



Am Ende des Lebenszyklus müssen die verschiedenen Bestandteile der Winde gemäß den geltenden Umweltvorschriften entsorgt werden.

8. Garantie

Gebuwin BV gewährleistet Material- und Herstellungsfehler der GEBUWIN Handseilwinden für eine Frist von 2 Jahr.

9. EG Konformitätserklärung 2006/42 EG (Anhang II A)

Hiermit erklären wir, dass der Entwurf, die Konstruktion und die Ausführung der nachfolgend aufgeführten Winden den hier anwendbaren Sicherheits- und Gesundheitsanforderungen der EG-Maschinenrichtlinie entsprechen.

Die Gültigkeit dieser Erklärung endet:

- falls eine Veränderung oder Hinzufügung stattgefunden hat, die nicht mit uns abgestimmt wurde.
- Im Falle des unsachgemäßen oder unkorrekten Betriebes der Winde und wenn die erforderlichen Kontrollen nicht ausgeführt wurden.

Produkt: Handseilwinde
Typ: WW1500 D/MR, WW3000 D/MR, WW5000 D/MR

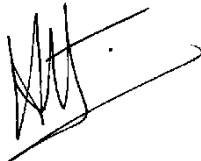
Serienr.: Ab Baujahr 2016
Seriennummernkreise für die einzelnen Tragfähigkeiten werden in dem CE- Produktionsbuch festgehalten (6016....)

Einschlägige EG Richtlinien: EG-Maschine Richtlinien 2006/42/EG
Angewandte Normen: ISO 12100; EN 13157; DIN 15020;
VBG D8; 1996

Datum: 01-06-2016

Hersteller: Gebuwin bv
Industrieweg 6
7102 DZ Winterswijk
Die Niederlande

Unterschrift:

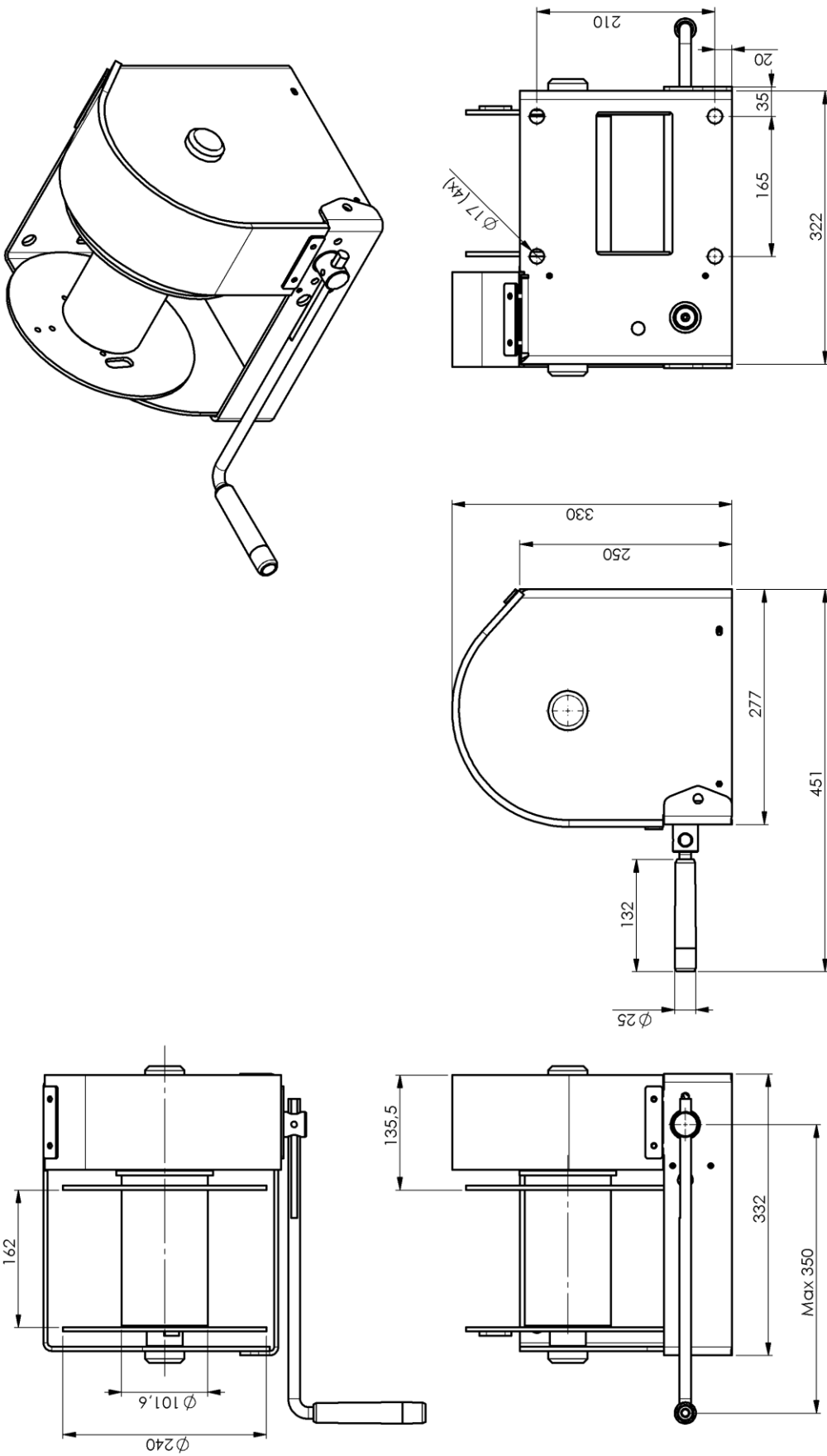


J. Siertsema

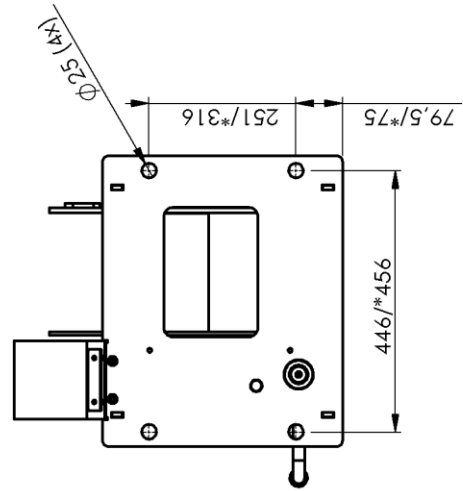
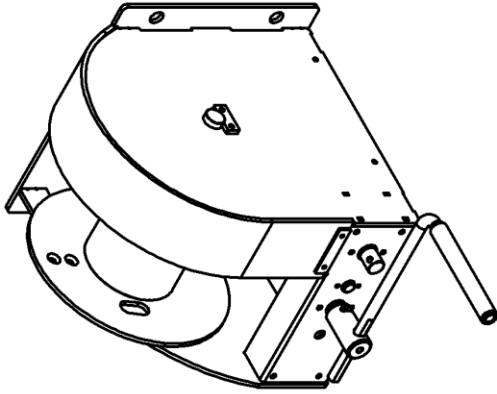
Angaben zum Unterzeichner: Geschäftsführer



WW1500 D/MR



WW3000-5000 D/MR



* WW5000 D/MR

