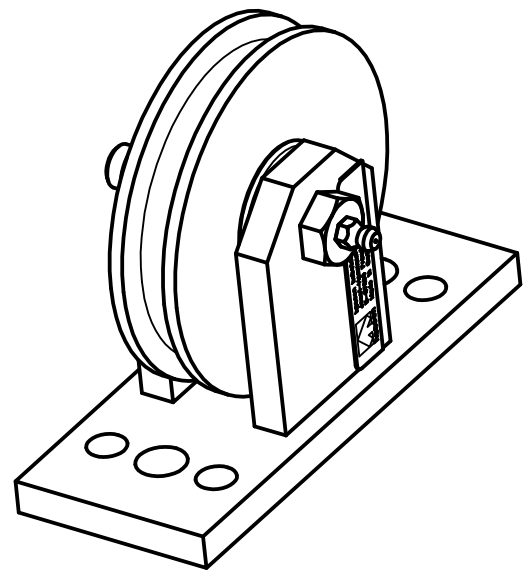
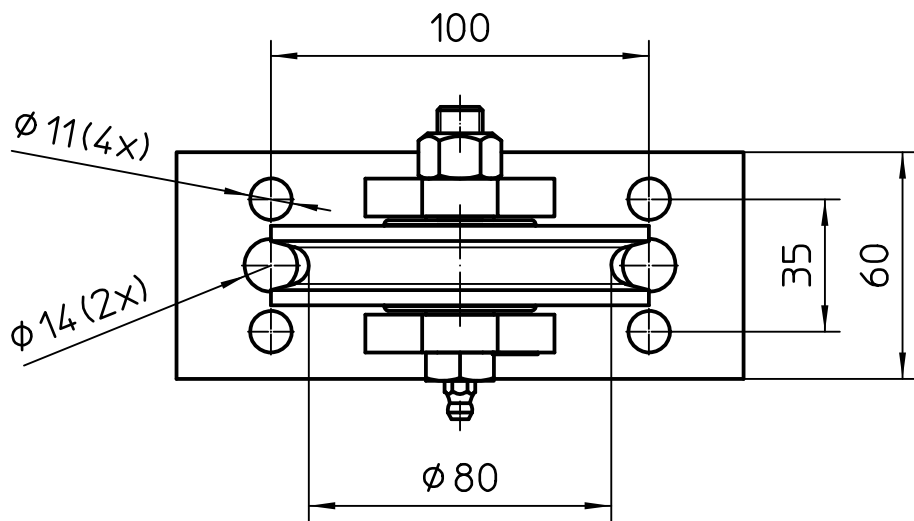
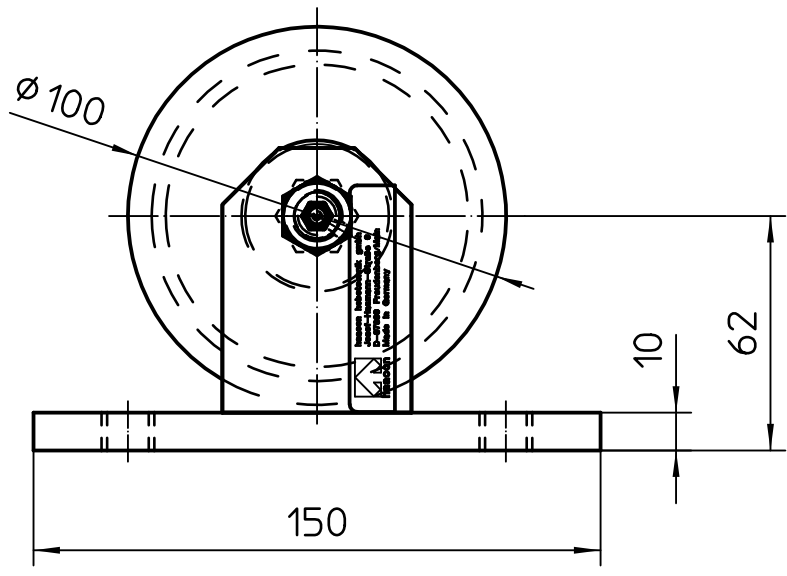


D
C
B
A



max. Seillast	5 kN
für Seil ø	5-6,5 mm
Gewicht	2 kg

Kommissions-Nr.		Oberfläche DIN ISO 1302		Allgemeintoleranz ISO 2768-cL-E		Maßstab 1:2		ANGEBOTSZEICHNUNG		Gewicht kg	
Schutzvermerk ISO 16016 beachten				Status freigegeben				Werkstoff 1.4301		Halbzeug/ Rohteil-Nr.	
				27.07.18	Datum		Name	<h1>Rollenbock</h1>			
				Bearb.	11.11.98		Birkholz				
				Gepr.	02.02.99		Birkholz				
				Norm.	02.02.99		Birkholz				
				Schw.Fr.							
2	3471	27.07.18	Seus			haacon hebeteknik gmbh Josef-Haamann-Straße 6 D-97896 Freudenberg/Main		Teile-Nr. 207069	Zeichnungs-Nr. 4850.0,5.0.00	Blatt 1	
Zust.	Änderung	Datum	Name	Ursprung		Ersatz für			Ers. durch		