

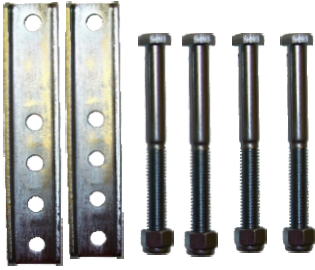


Marine Swivel Bolt-On Jacks

1000lb, 1200lb and 1500lb capacity

Bolt marina giratoria en los gatos
1000 libras, 1200 libras y 1500 libras de capacidad

Marine Bolt pivotant sur vérins
1000 lb, 1200 lb et une de 1500 lb capacité



Mounting Hardware Included with Jack

Hardware de montaje
incluido con Gatos

Matériel de montage inclus avec vérins

WARNING:

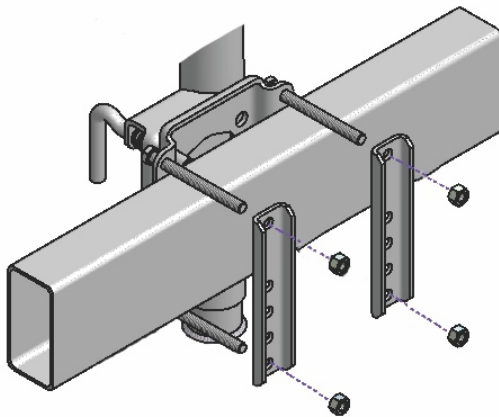
Carefully read and understand below instructions for safe installation and operation. Failure to follow these instructions and basic safety precautions may result in serious personal injury.

advertencia:

Lea cuidadosamente y entienda las siguientes instrucciones para la instalación y operación segura. El incumplimiento de estas instrucciones y precauciones de seguridad básicas puede resultar en lesiones personales graves.

Attention:

Lisez attentivement et comprenez-dessous des instructions pour l'installation et l'exploitation sécuritaires. Le non respect de ces instructions et précautions de sécurité de base peut entraîner des blessures graves.



- When mounting trailer jack it is best to hook up to tow vehicle to make sure trailer is secure.
- Mount jack based on drawing at left.
- Make sure bolts and nylock nuts are securely tightened. (Regularly check to make sure bolts and nylock nuts are securely tight.)
- This jack is pre-greased for easy operation. This jack however includes a grease port for easy lubrication as needed. Recommended to grease minimum once per year.
- To activate the swivel function on this jack pull the pull pin out and swivel jack into desired position. **Only swivel jack when it is hooked up to a tow vehicle. Make sure swivel pull pin is properly engaged and locked after swiveling into desired position.**
- The swivel is very strong and exceeds the stated capacity of the jack. However abuse, corrosion or damage may cause the swivel to break. Regularly inspect the swivel for damage and discontinue use if the swivel is damaged.
- Never attempt to lift or support loads in excess of the rated strength of this trailer jack. Sudden failure of the jack may result in serious personal or property injury.
- It is recommended not to use in salt water due to the possible acceleration of corrosion which will effect the operation of the jack.

- Al montar trailer jack es mejor para conectar al vehículo de remolque para trailer que es seguro.
- Monte jack basado en el dibujo de la izquierda.
- Asegúrese que los tornillos y las tuercas nylock están firmemente apretados. (Compruebe regularmente para asegurarse de tornillos y tuercas están bien apretados nylock.)
- Este jack se pre-lubricados para facilitar la operación. Esta toma sin embargo, incluye un puerto de grasa para la lubricación fácil como sea necesario.
- **Para activar la función de giro en esta toma tirar del perno sacar y girar el gato en la posición deseada. Sólo giratoria jack cuando se está conectado a un vehículo de remolque. Asegúrese de tirar pin giratorio está bien comprometido con llave, después de girar en la posición deseada.**
- El giro es muy fuerte y excede la capacidad declarada de la toma. Sin embargo, el abuso, la corrosión o el daño puede hacer que el giro de romper. Examine regularmente el giro de los daños y suspender el uso si el giro es dañado.
- Nunca intente levantar o soportar cargas superiores a la resistencia nominal de la toma de remolque. Fallo repentino de la toma puede resultar en lesiones personales graves o la propiedad.

- Lors du montage de remorques de Jack, il est préférable de brancher jusqu'à véhicule de remorquage pour remorques sûr, c'est sûr.
- Mount Jack basée sur le dessin à gauche.
- Assurez-vous que les boulons et écrous nylock sont bien serrés. (Vérifiez régulièrement pour faire les boulons et les écrous que nylock sont solidement serrés.)
- Cette prise est pré-graissés pour une utilisation facile. Cette prise comporte toutefois un port de la graisse pour la lubrification facile que de besoin.
- **Pour activer la fonction pivotante sur ce jack tirer la goupille retirer et pivotant jack dans la position désirée. Seuls pivotant Jack quand il est relié à un véhicule de remorquage. Assurez-goupille pivotant est bien enclenché et verrouillé après pivotant dans la position désirée.**
- Le pivot est très forte et dépasse la capacité indiquée sur le cric. Cependant l'abus, la corrosion ou de dommages peuvent causer l'émerillon à briser. Inspectez régulièrement l'émerillon de dommages et de cesser l'utilisation si l'émerillon est endommagé.
- Ne jamais tenter de soulever ou supporter des charges supérieures à la force nominale de cette prise remorque. Défaillance soudaine de la prise peut entraîner des blessures graves ou des biens.

RAM Trailer Products
19120 SE 34th St.
Suite 105
Vancouver, WA 98663
PH: 360-859-3828