



# **Heißluftpistole**

## **Bedienungsanleitung**

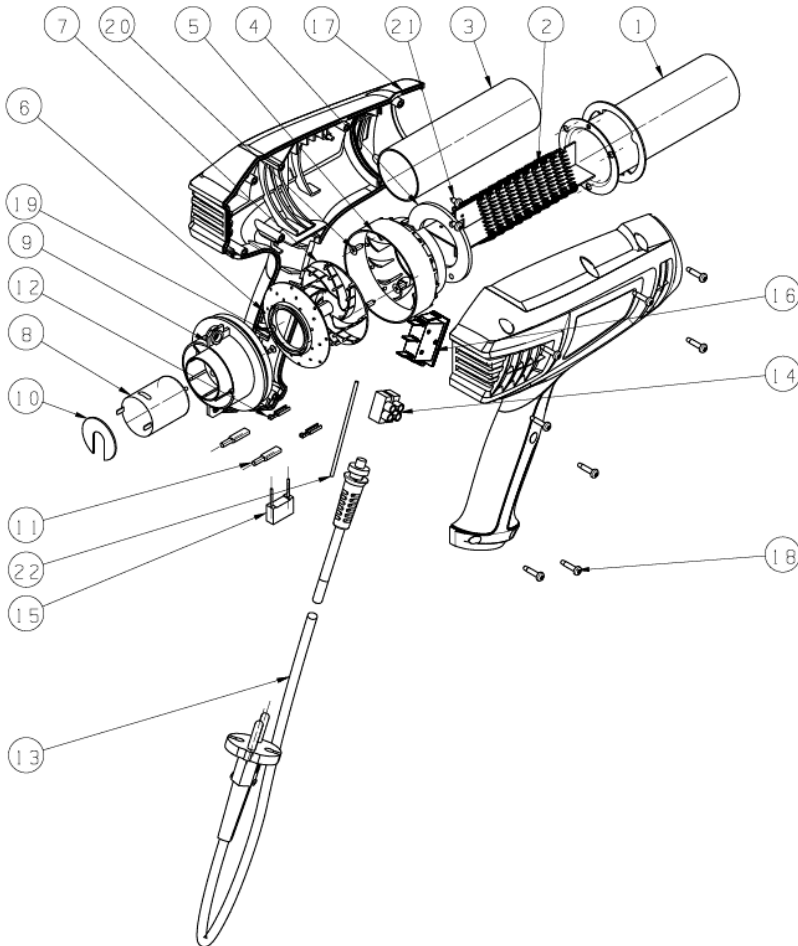
*Wir haben uns darum bemüht, die Bedienungsanleitung so hilfreich und verständlich wie möglich zu gestalten. Bitte lesen Sie sich alle Punkte sorgfältig durch und heben Sie die Anleitung zum späteren Nachschlagen auf.*



# ***INHALTSVERZEICHNIS***

<b>TECHNISCHE DATEN</b>	<b>2</b>
<b>ALLGEMEINE SICHERHEITSHINWEISE FÜR HEISSLUFTPISTOLEN</b>	<b>3</b>
Sicherheit des Arbeitsbereichs	6
Persönliche Sicherheit	7
<b>SO BEDIENEN SIE IHRE HEISSLUFTPISTOLE</b>	<b>8</b>
So schalten Sie die Heißluftpistole an/aus	8
So vermeiden Sie das Überhitzen Ihrer Heißluftpistole	8
So entfernen Sie Lacke oder Klebstoffe	8
So entfernen Sie Lacke oder Farbe von Fenstern	9
So formen Sie Kunststoffschläuche	9
So schweißen Sie Kunststoffe	10
So verwenden Sie die Heißluftpistole zum Schrumpfen	10
So verwenden Sie die Heißluftpistole zum Auftauen von Wasserleitungen	11
So verwenden Sie die Heißluftpistole zum Weichlöten	11
<b>WARTUNG</b>	<b>12</b>
<b>HAFTUNG</b>	<b>12</b>
<b>ENTSORGUNG</b>	<b>12</b>
<b>GARANTIE</b>	<b>13</b>
<b>SO KONTAKTIEREN SIE NOCRY</b>	<b>14</b>

## TECHNISCHE DATEN



- 1.** Isoliertes Rohr **2.** Heizelement **3.** Mica-Papier **4.** Wärmedämmring **5.** Auslass  
**6.** Lüfterbasis **7.** Ventilator **8.** Elektromotor **9.** Motorgehäuse **10.** Rundschaltskreis  
**11.** Leitungsklemme **2.** Hülle **13.** Netzkabel **14.** Anschluss/Diode **15.** Kapazität  
**16.** Ein-Aus-Schalter **17.** Gehäuse **18.** Gehäuseschraube **19.** Motorschraube  
**20.** Windkanalschraube **21.** Gurtschraube **22.** Braune Verbindungsleitung

<b>Modell</b>	NoCry NHG-04NZ Heißluftpistole
<b>Spannung</b>	230-240V, 50Hz
<b>Nennleistung</b>	2000W
<b>Luftstrom</b>	I: 300 l/min II: 500 l/min
<b>Temperatur am Düsenausgang</b>	I: ~400 °C II: ~600 °C
<b>Schutzklasse</b>	□/II

## ***ALLGEMEINE SICHERHEITSHINWEISE FÜR HEISLUFTPISTOLEN***

**Lesen Sie sich vor der ersten Anwendung Ihrer Heißluftpistole alle Sicherheitshinweise durch.** Die Nichteinhaltung der Warnungen und Anweisungen kann zu einem Stromschlag, Feuer und/oder ernsthaften Verletzungen führen, was sicher nicht Sinn und Zweck Ihres Projektes ist. Es gibt andere ( viel bessere) Mittel und Wege, um sich einen Adrenalin-Kick zu holen.

**Heben Sie die Bedienungsanleitung zum späteren Nachschlagen auf.** Es schadet nicht, wenn Sie zwischendurch immer mal wieder einen Blick in die Anleitung werfen. Jeder, der das Gerät bedient, sollte sich vorab mit den Sicherheitshinweisen in dieser Bedienungsanleitung vertraut machen.

**Falls sich die Bedienungsanleitung in Luft auflösen sollte** (was sehr häufig vorkommt), können Sie hier die digitale Version herunterladen: <https://nocry.com/pages/instructions> oder uns unter [wecare@nocry.com](mailto:wecare@nocry.com) kontaktieren.

Lassen Sie uns loslegen ...

- ✓ **Verwenden Sie Ihre Heißluftpistole nur für ihren vorgesehenen Zweck.** Das heißt: Zum Formen und Schweißen von Kunststoffen, Lack-Entfernung, Erwärmen von Schrumpfschläuchen, Löten und Verzinnen, Lösen von Klebeverbindungen und Auftauen von Wasserleitungen.
- ✓ **Seien Sie sich darüber im Klaren, dass Ihre Heißluftpistole Hitze produziert, sogar eine Menge Hitze.** Bedienen Sie das Gerät nicht in der Nähe von brennbaren oder explosiven Materialien und in kleinen Räumen.
- ✓ **Richten Sie den Heißluftstrom nicht zu lange auf die gleiche Stelle.** Hierdurch kann es bei der Arbeit mit Kunststoffen, Farben, Lacken oder ähnlichen Materialien zur Entwicklung von brennbaren Gasen kommen.
- ✓ **Richten Sie die Heißluftpistole niemals auf sich selbst, andere Personen oder Tiere.** Bitte verwenden Sie das Gerät nicht zum Kochen oder als Fön.
- ✓ **Halten Sie das Kabel und Ihre Finger von der Metalldüse fern.** Die Düse wird sehr heiß. Tragen Sie bei der Handhabung hitzebeständige Handschuhe. Achten Sie außerdem darauf, dass der Luftstrom der Pistole niemals behindert ist.
- ✓ **Lassen Sie die Heißluftpistole vor der Lagerung vollständig abkühlen.** Legen Sie die Pistole dazu auf den Rücken, damit die heiße Düse keine Oberflächen berührt.
- ✓ **Lassen Sie die eingeschaltete oder an das Stromnetz angeschlossene Heißluftpistole nie unbeaufsichtigt.** Das sollte offensichtlich sein, muss aber dennoch erwähnt werden.
- ✓ **Verwenden Sie die Heißluftpistole nicht, wenn sie nicht ordnungsgemäß funktioniert.** Lassen Sie das Gerät reparieren oder fordern Sie einen Ersatz an. Wenden Sie sich bei Fragen oder Problemen an unseren erstklassigen Kundenservice: [wecare@nocry.com](mailto:wecare@nocry.com)
- ✓ **Reinigen Sie die Heißluftpistole nach jedem Gebrauch.** Achten Sie besonders darauf, dass sie mögliche Farbrückstände von der Düse und dem Abstreifer entfernen, da sich diese entzünden können.

- ✓ **Gehen Sie keine unnötigen Risiken ein**, indem Sie versuchen, eine Fläche zu erreichen, die außerhalb Ihrer sicheren Reichweite liegt. Stellen Sie sich stets fest mit beiden Beinen hin und achten Sie auf Ihr Gleichgewicht, um Stürze zu verhindern.
- ✓ **Missbrauchen Sie das Kabel nicht.** Das Kabel trägt keine Schuld, wenn Sie einen schlechten Tag haben. Gehen Sie sorgfältig damit um, d.h. tragen Sie das Gerät nicht am Kabel, ziehen Sie es nicht am Kabel aus der Steckdose und halten Sie das Kabel von Hitze, Öl, scharfen Kanten und beweglichen Teilen fern.
- ✓ **Achten Sie darauf, dass sich der Schalter in der Aus-Position befindet, bevor Sie das Gerät an die Steckdose anschließen, es aufheben oder herumtragen.** Trennen Sie die Heißluftpistole von der Stromquelle, bevor Sie Anpassungen vornehmen, das Gerät für die spätere Nutzung verstauen oder wenn die Stromzufuhr unterbrochen wurde.
- ✓ **Stellen Sie sicher, dass alle Personen, die Ihre Heißluftpistole bedienen oder warten, mit dieser Bedienungsanleitung vertraut sind.** Die Ausnahme sind Kinder oder pflegebedürftige Menschen, die Ihre Heißluftpistole nicht bedienen sollten. Selbst dann nicht, wenn sie sich jedes einzelne Wort in dieser Anleitung auswendig kennen.
- ✓ **Warten Sie Ihre Heißluftpistole regelmäßig.** Prüfen Sie das Gerät regelmäßig auf falsch ausgerichtete, beschädigte oder kaputte Teile sowie andere Unregelmäßigkeiten, die den Betrieb stören könnten. Bei etwaigen Schäden raten wir Ihnen dazu, das Gerät *vor* der nächsten Inbetriebnahme reparieren zu lassen.
- ✓ **Arbeiten oder Reparaturen an Ihrer Heißluftpistole sollten nur von einer qualifizierten Fachperson durchgeführt werden.** Bitte überlassen Sie komplexere Reparaturen einer Fachkraft, die nur Original-Ersatzteile verwendet.
- ✓ **Vermeiden Sie Körperkontakt mit geerdeten Oberflächen**, wie Rohren, Heizkörpern, Herden und Kühlschränken.

## **Sicherheit des Arbeitsbereichs**

---

- ✓ **Halten Sie den Arbeitsbereich sauber und gut beleuchtet.** Unordentliche, schmutzige oder unbeleuchtete Arbeitsbereiche erhöhen die Unfallgefahr. Diese Art von Unfällen lassen sich mithilfe einfacher Maßnahmen leicht vermeiden.
- ✓ **Prüfen Sie Ihr Arbeitsumfeld.** Betreiben Sie Elektrowerkzeuge nicht in explosionsgefährdeten Bereichen, wie in der Nähe von brennbaren Flüssigkeiten, Gasen oder Staub. Elektrowerkzeuge erzeugen Funken, die Staub oder Dämpfe entzünden können.
- ✓ **Verwenden Sie bei Arbeiten im Freien ein Verlängerungskabel, das speziell für den Außenbereich zugelassen ist und Ihre Längenanforderungen erfüllt.** Das ist nicht nur praktischer, sondern reduziert auch die Gefahr eines Stromschlags.
- ✓ **Ihre Heißluftpistole ist weder wasserdicht noch spritzwassergeschützt.** Verwenden Sie das Gerät nicht im Regen, begießen Sie es nicht mit Wasser, tauchen Sie es nicht in Flüssigkeiten. Kurz gesagt: Vergessen Sie nicht, dass es sich um ein Elektrowerkzeug handelt.
- ✓ **Falls feuchte Bedingungen unvermeidbar sind,** verwenden Sie einen Fehlerstromschutzschalter (FI-Schutzschalter).
- ✓ **Sichern Sie alle beweglichen Werkstücke, an denen Sie arbeiten.** Ein Werkstück, das mit einer geeigneten Spannvorrichtung oder in einem Schraubstock befestigt ist, ist wesentlich stabiler und verrutscht weniger, als wenn Sie es mit der Hand festhalten.
- ✓ **Halten Sie Kinder und Zuschauer auf Abstand.** Ablenkungen können dazu führen, dass Sie die Kontrolle über das Elektrowerkzeug verlieren. Ihre Heißluftpistole mag es lieber solo. Sie können später plaudern, wenn Sie mit Ihrem Projekt fertig sind.

- ✓ **Falls die Gegenwart von Kindern *unvermeidbar* ist**, sollten diese von einem weiteren, *verantwortungsbewussten* Erwachsenen beaufsichtigt werden, damit sie Sie nicht beim Arbeiten behindern.

## **Persönliche Sicherheit**

---

- ✓ **Ein zertifizierter Augenschutz und hitzebeständiger Handschutz sind ein Muss.** Außerdem empfehlen wir Ihnen bei staubigen Arbeitsbedingungen einen Atemschutz. Unterschätzen Sie die Wirkung von persönlicher Schutzausrüstung nicht. Übrigens: eine Alltagsbrille ist *keine* Sicherheitsbrille.
- ✓ **Ein gesunder Menschenverstand ist der beste Schutz!** Bleiben Sie wachsam, sehen Sie genau hin und benutzen Sie Ihren gesunden Menschenverstand. Bedienen Sie keine Elektrowerkzeuge, wenn Sie müde sind oder unter dem Einfluss von Drogen, Alkohol oder starken Medikamenten stehen.

**Hinweis #1:** Bei der Entlackung ist äußerste Vorsicht geboten. Die Farbabbblätterungen, Rückstände und Farbdämpfe können giftiges Blei enthalten. Farbe, die vor 1992 hergestellt wurde, kann Blei enthalten und Farbe, die vor 1970 in Häusern verwendet wurde, enthält mit hoher Wahrscheinlichkeit Blei. Der Hand-zu-Mund-Kontakt mit Oberflächen, die Blei-Ablagerungen enthalten, kann zur Blei-Aufnahme führen. Selbst eine geringe Bleibelastung kann zu irreversiblen Gehirn- und Nervenschäden führen; besonders gefährdet sind junge und ungeborene Kinder. Bevor Sie mit der Entlackung beginnen, sollten Sie sich bei Ihrem örtlichen Gesundheitsamt oder von einem Fachmann beraten lassen, der die Farbe mit einem Farbanalysator prüfen kann. Bleihaltige Farben sollten nur von einem Profi und nicht mit einer Heißluftpistole entfernt werden.

**Hinweis #2:** NoCry Work & Safety Gear und der Hersteller haften nicht für Änderungen, die Sie an Ihrem Werkzeug vornehmen, sowie Schäden, die aus diesen Änderungen hervorgehen.



# SO BEDIENEN SIE IHRE HEISLUFTPISTOLE

## So schalten Sie die Heißluftpistole an/aus

---

**Zum Einschalten** drücken Sie den Ein-Aus-Schalter in die Position "I" oder "II". Wenn Sie das Gerät zum ersten Mal einschalten, kann sich etwas Rauch entwickeln. Keine Sorge, diese erste Rauchentwicklung ist völlig normal.

**Zum Ausschalten** drücken Sie den Ein-Aus-Schalter in die "O" Position.

## So vermeiden Sie das Überhitzen Ihrer Heißluftpistole

---

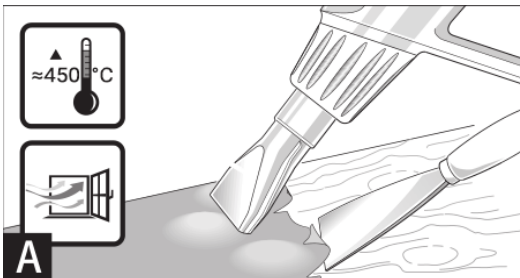
Sie müssen im Grunde nicht viel machen. Die Heißluftpistole verfügt über ein eingebautes Thermoschutzsystem. Falls sich die Pistole überhitzt (z.B. aufgrund der Luftzufuhr), schaltet sich das Heizsystem automatisch ab, während das Gebläse weiter läuft. Sobald sich die Heißluftpistole auf Betriebstemperatur abgekühlt hat, schaltet sich das Heizsystem automatisch wieder ein.

**Aber:** Halten Sie die Düse nicht zu nah am Objekt, was zu einem Hitzestau und folglich Überhitzen des Geräts führen kann. Wenn Sie die Heißluftpistole über einen längeren Zeitraum bei hoher Temperatur bedient haben, schalten Sie den Schalter eine Weile lang auf "I", bevor Sie das Gerät vollständig ausschalten.

## So entfernen Sie Lacke oder Klebstoffe

---

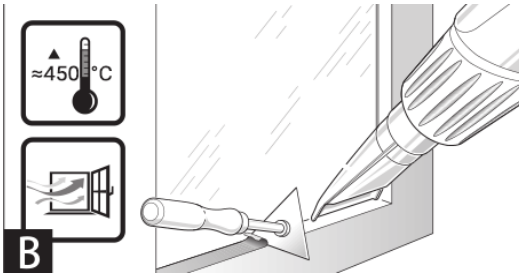
Montieren Sie die im Lieferumfang enthaltene Breitstrahldüse. Erweichen Sie den



Lack kurz mit heißer Luft und entfernen Sie ihn anschließend mit einem scharfen, sauberen Schaber oder Spachtel. Eine zu lange Hitzeeinwirkung kann den Lack verbrennen, was das Entfernen erschwert.

Viele Klebstoffe (z.B. von Aufklebern) werden beim Erwärmen weich. Indem Sie Klebstoffe erwärmen, können Sie Verklebungen lösen oder überschüssigen Kleber entfernen.

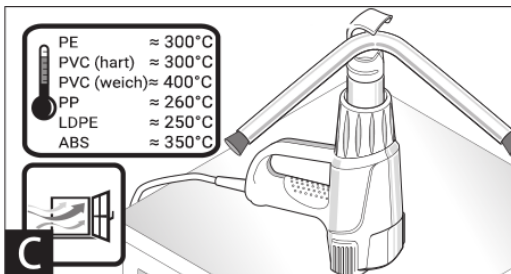
## So entfernen Sie Lacke oder Farbe von Fenstern



Verwenden Sie unbedingt die im Lieferumfang enthaltene Glasschutzdüse. Andernfalls besteht die Gefahr, dass das Glas aufgrund der Hitze springt. Bei profilierten Oberflächen kann der Lack mit einem passenden Spachtel entfernt und danach mit

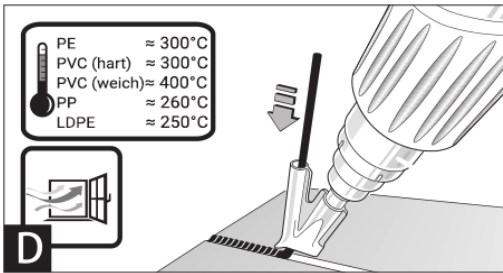
einer weichen Drahtbürste abgebürstet werden.

## So formen Sie Kunststoffschläuche



Montieren Sie die im Lieferumfang enthaltene Reflektordüse. Um ein Knicken des Schlauches zu vermeiden, füllen Sie den Schlauch mit Sand und verschließen Sie beide Enden. Erwärmen Sie den Schlauch gleichmäßig, indem Sie die Heißluftpistole von einer Seite zur anderen schwenken.

## So schweißen Sie Kunststoffe

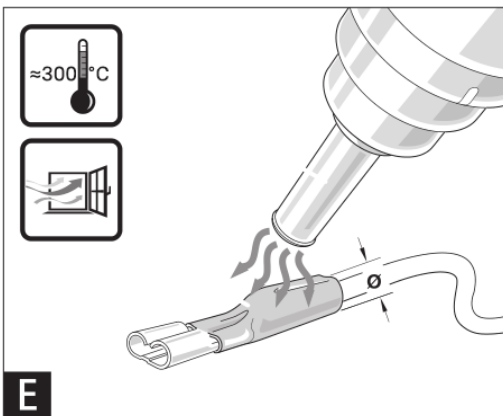


Befestigen Sie die im Lieferumfang enthaltene Reduzierdüse und einen Schweißschuh (nicht enthalten). Das Werkstück und der Schweißdraht (Zubehör) müssen aus dem gleichen Material bestehen (z.B. beide PVC). Die Naht muss sauber und fettfrei sein.

Erwärmen Sie die Nahtstelle vorsichtig, bis sie zäh wird. Beachten Sie, dass der Temperaturunterschied zwischen zähem und flüssigem Kunststoff sehr gering ist.

Führen Sie den Schweißdraht ein und lassen Sie ihn in den Spalt laufen, sodass sich ein gleichmäßiger Rand bildet.

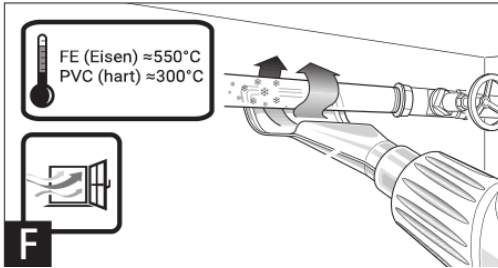
## So verwenden Sie die Heißluftpistole zum Schrumpfen



Montieren Sie die im Lieferumfang enthaltene Reduzierdüse. Wählen Sie den Durchmesser des Schumpfschlauchs (nicht enthalten) entsprechend dem Werkstück (z.B. Kabelschuh). Erhitzen Sie den Schumpfschlauch gleichmäßig.

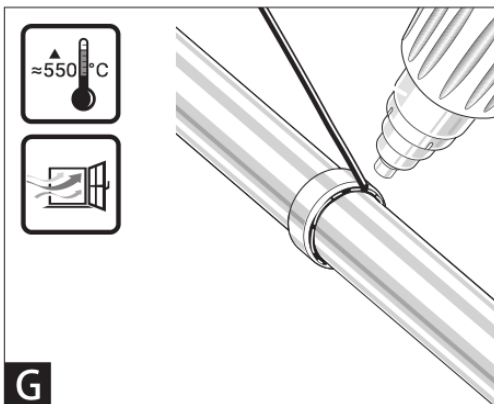
## So verwenden Sie die HeiBluftpistole zum Auftauen von Wasserleitungen

Vergewissern Sie sich im Voraus, dass es sich tatsächlich um eine Wasserleitung handelt. Wasserleitungen unterscheiden sich optisch nicht immer von Gasleitungen. Gasleitungen dürfen unter keinen Umständen erhitzt werden.



Befestigen Sie die im Lieferumfang enthaltene Reflektordüse. Erwärmen Sie den gefrorenen Bereich von außen nach innen. Vorsicht bei Kunststoffrohren und den Verbindungen zwischen den Rohren. Zu viel Hitze kann die Rohre/Verbindungen beschädigen.

## So verwenden Sie die HeiBluftpistole zum Weichlöten



Befestigen Sie zum Punktlöten die Reduzierdüse und zum Löten von Rohren/Schläuchen die Reflektordüse (beide im Lieferumfang enthalten).

Beim flussmittelfreien Löten bestreichen Sie die zu lötende Stelle mit Lötfett oder -paste. Erwärmen Sie die zu lötende Stelle, je nach Material, 50-120 Sekunden lang. Tragen Sie das Lötmedium auf. Das Lötmedium muss von der

Werkstücktemperatur schmelzen. Entfernen Sie das Flussmittel, nachdem die Lötstelle abgekühlt ist.

## ***WARTUNG***

Ziehen Sie vor allen Arbeiten an der Heißluftpistole grundsätzlich den Netzstecker. Für die sichere und ordnungsgemäße Funktionsweise halten Sie das Gerät und die Lüftungsschlitze stets sauber.

Lassen Sie Ihr Netzkabel nur von einer autorisierten Fachkraft austauschen, um das Sicherheitsrisiko zu minimieren. Verwenden Sie für die Reinigung nur eine milde Seife und ein feuchtes Tuch. Lassen Sie keine Flüssigkeiten in das Gerät eindringen und tauchen Sie keinen Teil des Geräts in Flüssigkeit.

## ***HAFTUNG***

Das Produkt unterliegt einer seit 01.01.1990 geltenden EU-Richtlinie, die besagt, dass der Hersteller nur dann für Produkte haftet, wenn alle Komponenten vom Hersteller stammen oder von ihm zugelassen wurden, und das Produkt ordnungsgemäß montiert und bedient wird.

Bei Verwendung von Zubehör oder Ersatzteilen Dritter erlischt die Haftung ganz oder teilweise. Für Sie bedeutet das, dass Sie keine billigen Ersatzteile verwenden sollten. Im Extremfall können die zuständigen Behörden die Nutzung des gesamten Geräts untersagen.

Wir empfehlen Ihnen, immer Originalteile und Zubehör zu kaufen und sich so an die Sicherheitsvorschriften zu halten, was bedeutet, dass Sie im Notfall abgedeckt sind. So tragen Sie eine Last weniger auf Ihren Schultern.

## ***ENTSORGUNG***

Entsorgen Sie die Heißluftpistole nicht im Hausmüll. Gemäß der europäischen Richtlinien 2012/19/EC für Elektro-Altgeräte und national geltenden Rechten müssen Elektroartikel getrennt gesammelt und an dafür vorgesehenen Sammelstellen entsorgt werden. Wenden Sie sich für Recycling-Tipps an Ihre örtlichen Behörden oder Ihren Elektrohändler.

# ***GARANTIE***

Alle NoCry-Produkte werden vor dem Versand auf ihre Qualität geprüft und ausführlich getestet. Falls Sie nicht mit Ihrem NoCry-Produkt zufrieden sind, kontaktieren Sie uns bitte innerhalb von 30 Tagen nach Erhalt der Ware unter [wecare@nocry.com](mailto:wecare@nocry.com). In diesem Fall schicken wir Ihnen einen kostenlosen Ersatz oder eine vollständige Rückerstattung, ganz wie Sie wünschen.

Jedes NoCry Elektroprodukt wird ab Kaufdatum VIER Jahre lang von unserer Garantie abgedeckt. Diese Garantie umfasst Material- und Verarbeitungsfehler. Die Garantie erstreckt sich nicht auf den normalen Verschleiß, Missbrauch, modifizierte Produkte und Produkte, die von jemand anderem als NoCry repariert wurden (einschl. fehlgeschlagener Reparaturversuche durch Dritte).

Diese Garantie gewährt Ihnen bestimmte gesetzliche Rechte, kann aber durch andere geltende Rechte oder Garantien aufgehoben werden, die sich von Bundesland zu Bundesland (oder auf Grundlage Ihrer örtlichen Gerichtsbarkeit) unterscheiden. Falls Sie glauben, dass Ihr Produkt defekt ist, wenden Sie sich bitte an [wecare@nocry.com](mailto:wecare@nocry.com). Unser Kundenservice hilft Ihnen gerne weiter, und kann ein (kostenloses) Verfahren einleiten, um festzustellen, ob das Produkt defekt ist.

Die Garantie von NoCry gilt NUR für Produkte, die von autorisierten Händlern verkauft werden. Wir können leider keine Garantie für Produkte anbieten, die von anderen Quellen verkauft werden. Um die Garantie geltend zu machen, müssen Sie einen Kaufnachweis vorlegen. Bitte lesen Sie sich unsere Garantie sorgfältig durch und kontaktieren Sie uns bei Fragen.

## ***SO KONTAKTIEREN SIE NOCRY***

Vielen Dank, dass Sie sich für die Heißluftpistole von NoCry entschieden haben. Falls Sie Fragen oder Anliegen haben, schicken Sie bitte einfach eine E-Mail an **wecare@nocry.com**

Es würde uns sehr freuen, wenn Sie uns auf unseren Social-Media-Kanälen besuchen würden. Wir sind auf Instagram, Facebook und Pinterest vertreten. Suchen Sie einfach nach "NoCry Work & Safety Gear".

Hier finden Sie außerdem unsere offiziellen Geschäftsdaten:

**Modell-Nr.:** NHG-04NZ

**Kennzeichnung:** NOCRY27DE

**Batch-ID:** NHG-2018-10

**Geschäftsname:** NoCry OÜ

**Geschäftsart:** Ltd.

**Handelsregisternummer:** 12334982

**UStID:** DE317224241

**Geschäftsadresse:**

Laasiku, Pähkla

Laane-Saare

Saaremaa

93823

EE

[www.nocry.com](http://www.nocry.com)

[wecare@nocry.com](mailto:wecare@nocry.com)

***Welches Symbol beschreibt Ihre Erfahrungen mit der NoCry  
Heißluftpistole am besten?***



Falls Sie unzufrieden sind, sollten Sie wissen, dass wir jeden NoCry Kunden wie unsere Mutti behandeln - und zwar an ihrem Geburtstag. **Bitte teilen Sie uns den Grund für Ihre Unzufriedenheit mit, indem Sie eine E-Mail an [wecare@nocry.com](mailto:wecare@nocry.com) schicken.** Wir werden schnellstmöglich antworten.



Falls Sie mit Ihrem Einkauf zufrieden sind, würde es uns freuen, wenn Sie Ihre positiven Erfahrungen mit anderen potentiellen Kunden teilen würden. Positive Bewertungen gehen nicht nur runter wie Butter, sie **helfen uns auch dabei, als Unternehmen zu wachsen.** Loggen Sie sich in Ihr Amazon-Konto ein, rufen Sie Ihre Bestellungen (Hauptmenü) auf und klicken Sie dann auf Produktrezension hinterlassen. Oder nutzen Sie die Suchfunktion, um die NoCry Heißluftpistole zu finden und hinterlassen Sie die Bewertung auf der Produktseite.