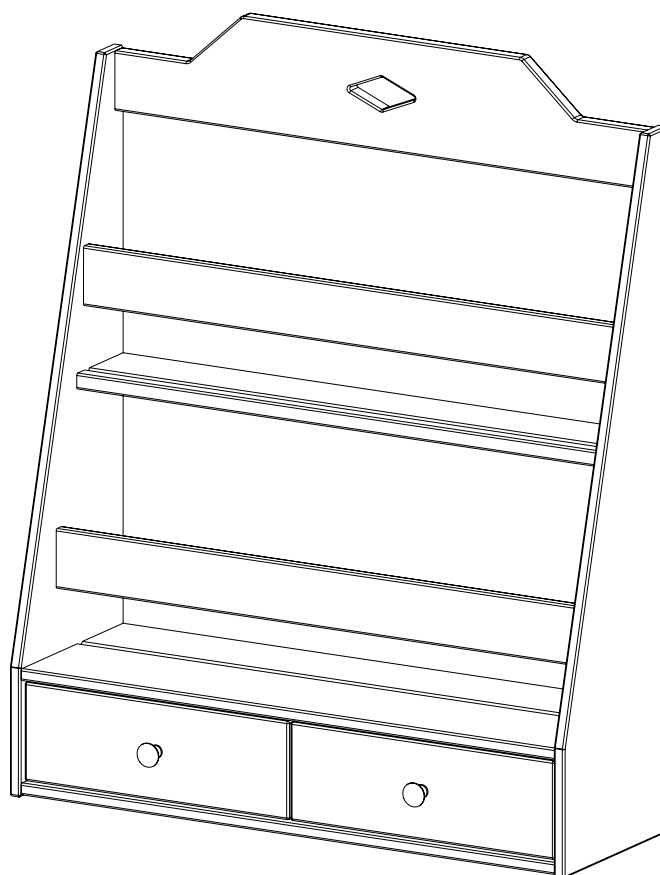


ASSEMBLY GUIDE – SAMLEVEJLEDNING – BRUKS-OG MONTERINGSVEILEDNING –
MONTERINGSGUIDE – MONTAGE – GUIDE DE MONTAGE – MONTAGEHANDLEIDING
– GUIDA AL MONTAGGIO – GUÍA DE MONTAJE – GUIA DE MONTAGEM – INSTRUKCJA
MONTAŻU – PRŮVODCE MONTÁŽÍ – NÁVOD NA MONTÁŽ – VODIČ ZA MONTIRANJE
– ÖSSZESZERELÉSI ÚTMUTATÓ – KOKOAMISOHJE – SAMSETNINGARLEIÐARVÍSIR –
ΟΔΗΓΟΣ ΣΥΝΑΡΜΟΛΟΓΗΣΗΣ

2028 - LUCA BOOK RACK
23 - WHITE
40 - CLASSIC GREY



12394

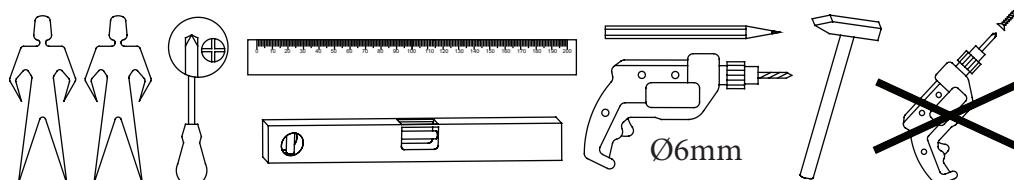
ASSEMBLY GUIDE MONTAGE SAMLEVEJLEDNING MONTERING

PARTS LIST

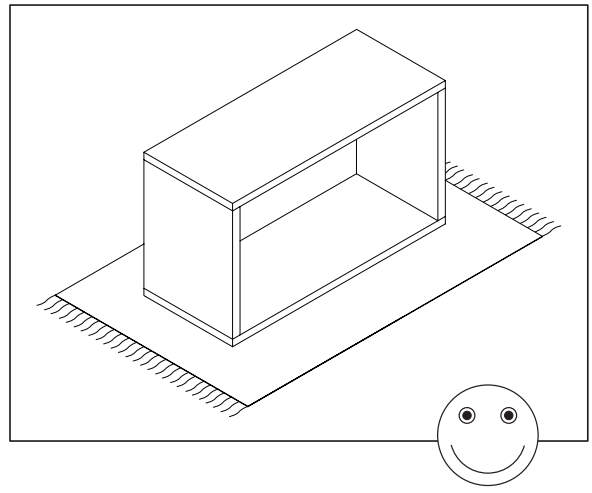
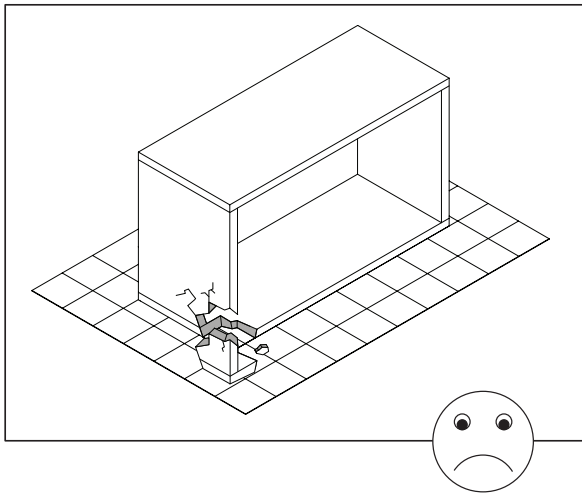
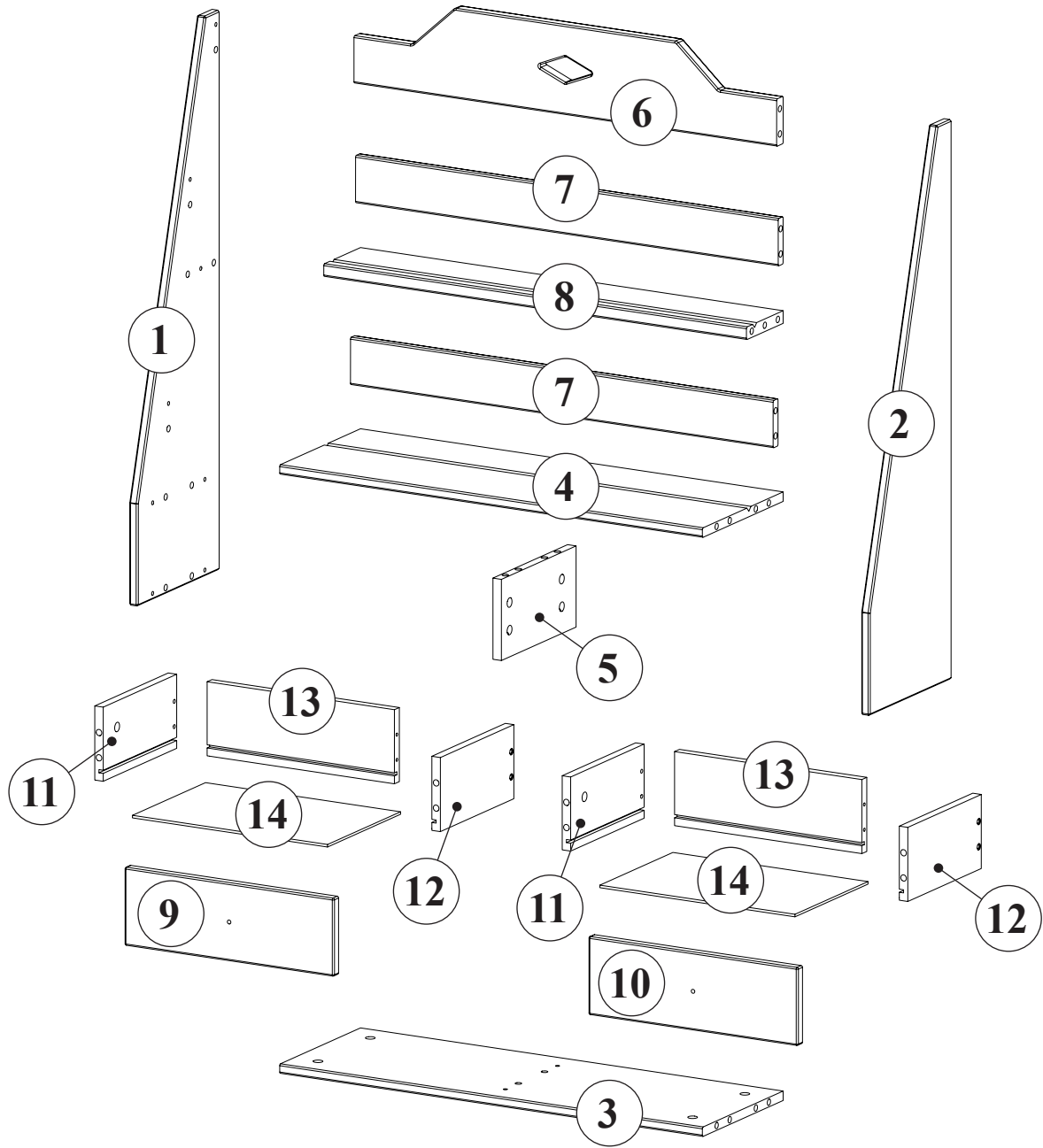
Item No.	Dimensions, mm	Quantity	Package
1	710 x 200 x 12	1	1/1
2	710 x 200 x 12	1	1/1
3	598 x 198 x 12	1	1/1
4	598 x 198 x 12	1	1/1
5	103 x 183 x 12	1	1/1
6	598 x 114 x 16	1	1/1
7	598 x 60 x 12	2	1/1
8	598 x 90 x 16	1	1/1
9	296 x 99 x 12	1	1/1
10	296 x 99 x 12	1	1/1
11	180 x 94 x 12	2	1/1
12	180 x 94 x 12	2	1/1
13	265 x 94 x 12	2	1/1
14	276 x 179 x 3,2	2	1/1

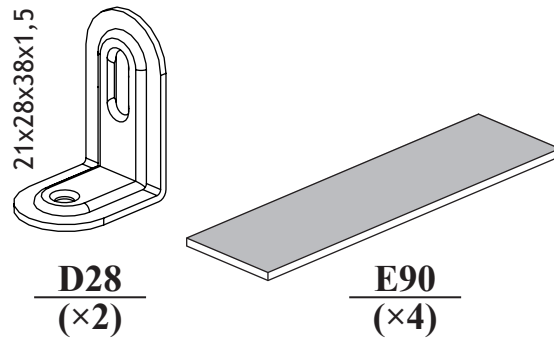
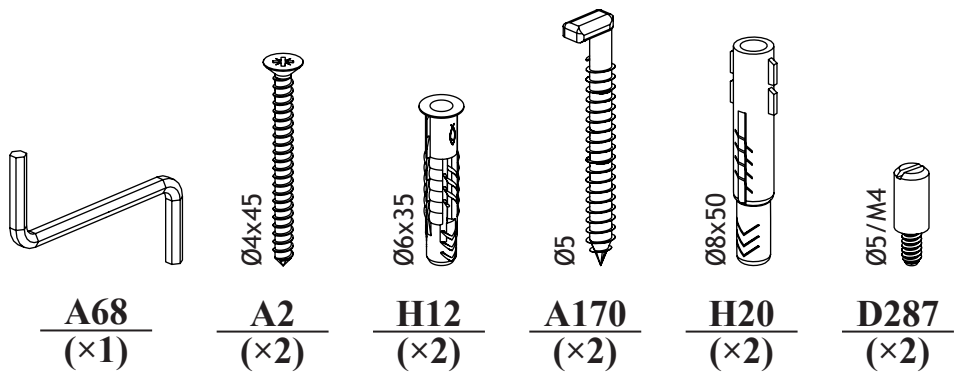
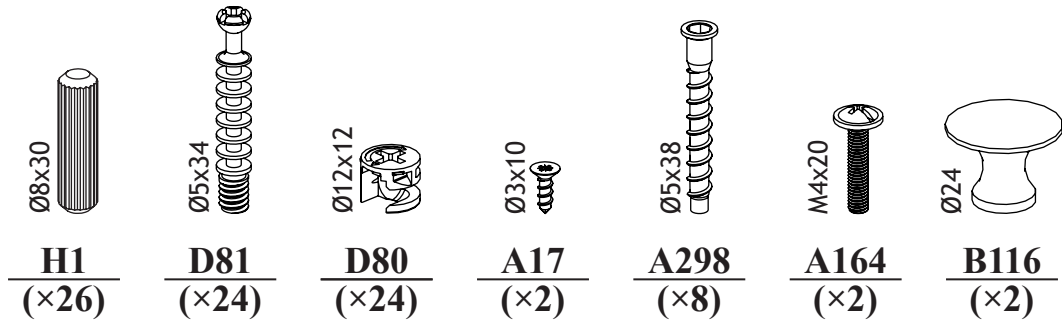
12394

TOOLS NEEDED FOR ASSEMBLY

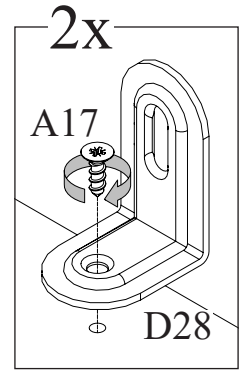
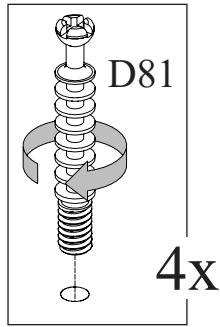
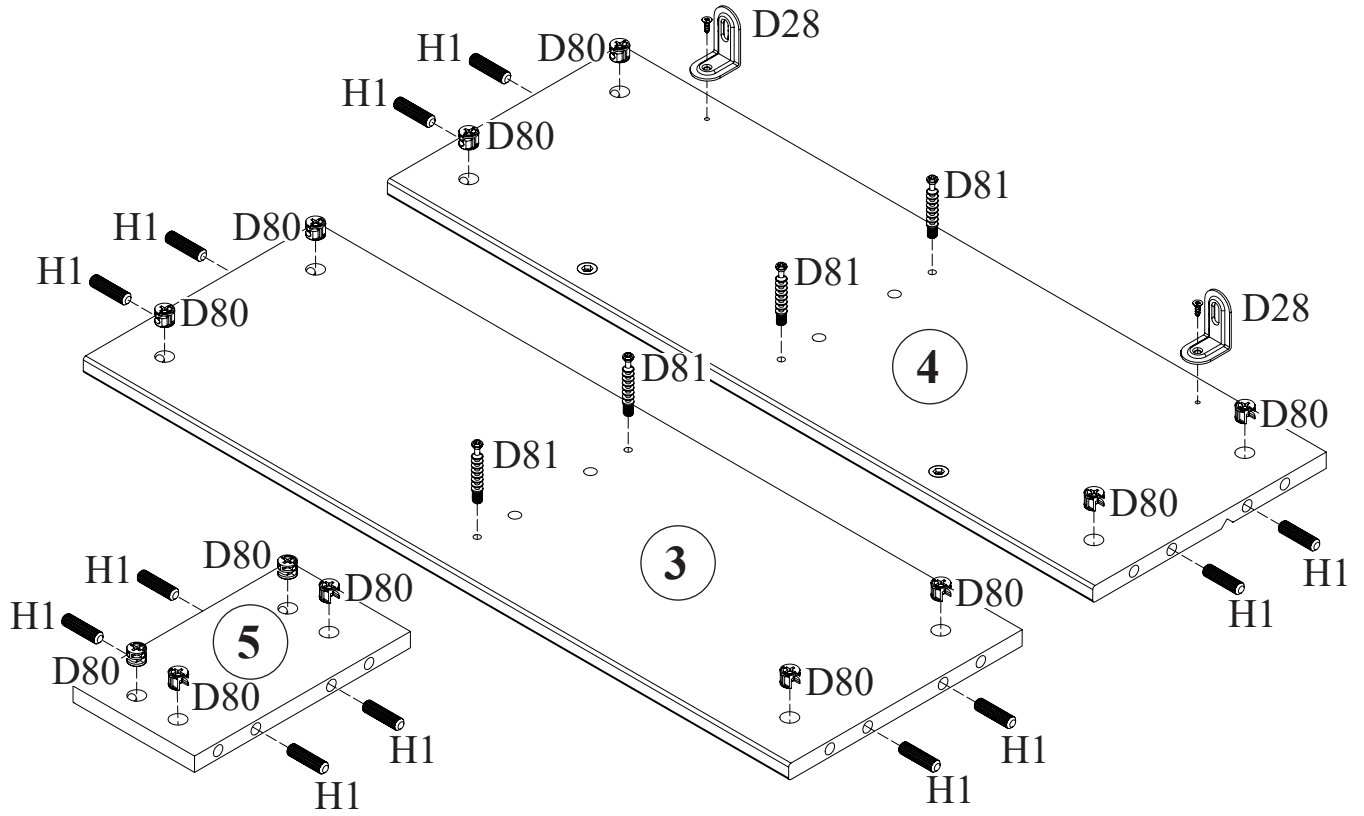
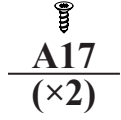


12394



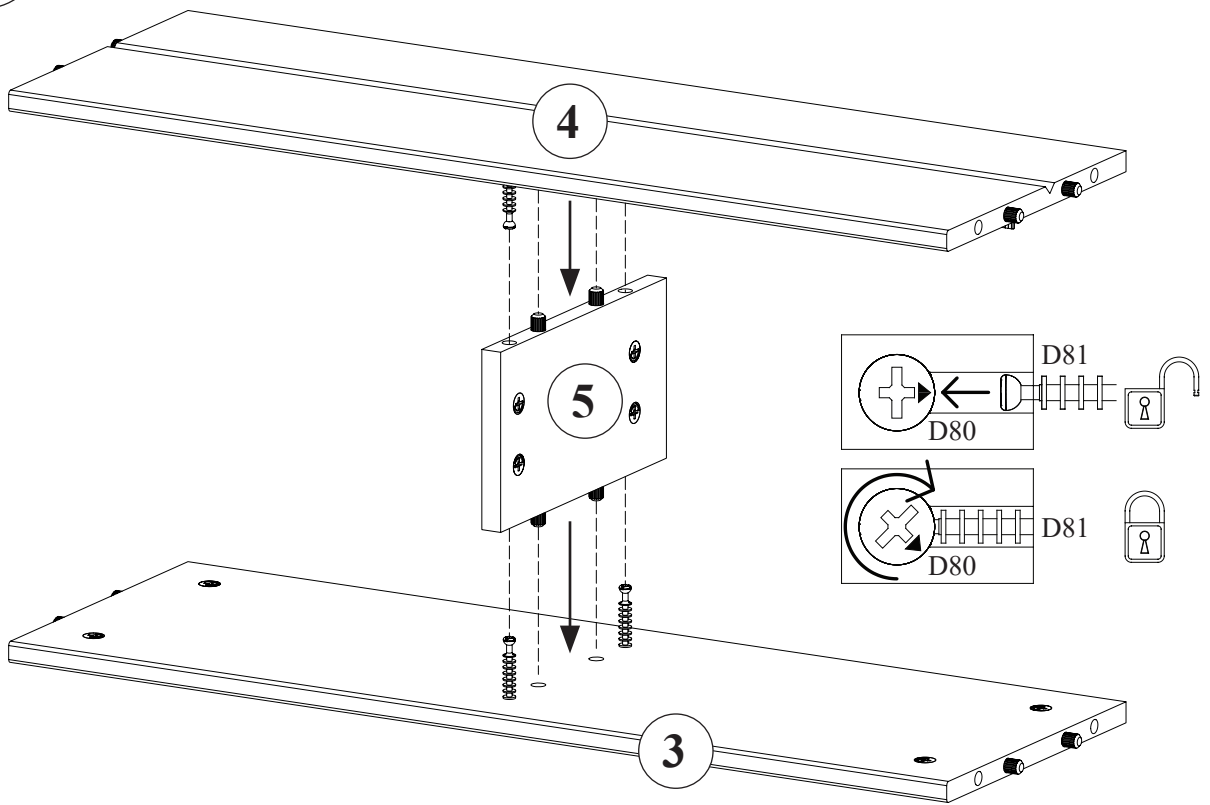


1

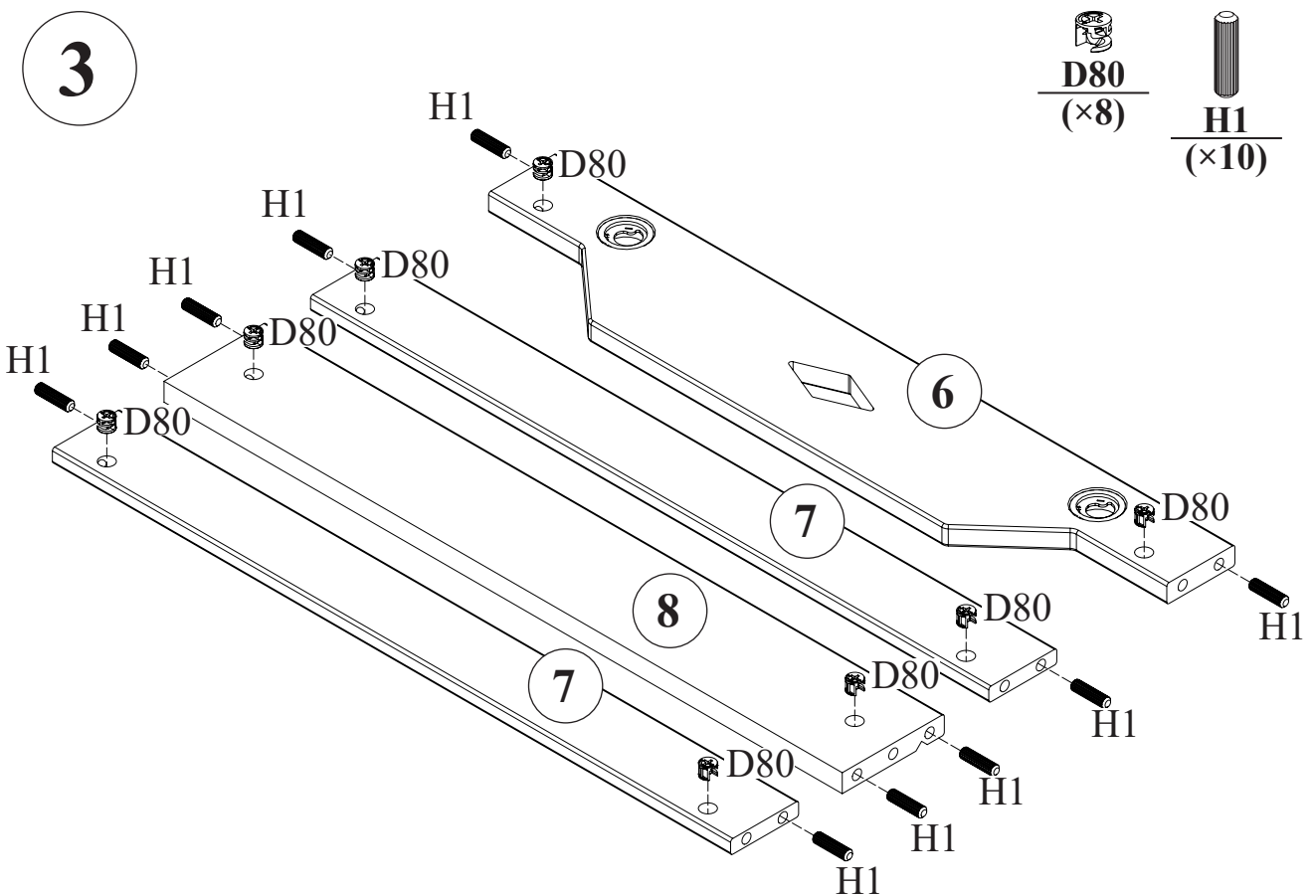


12394

2



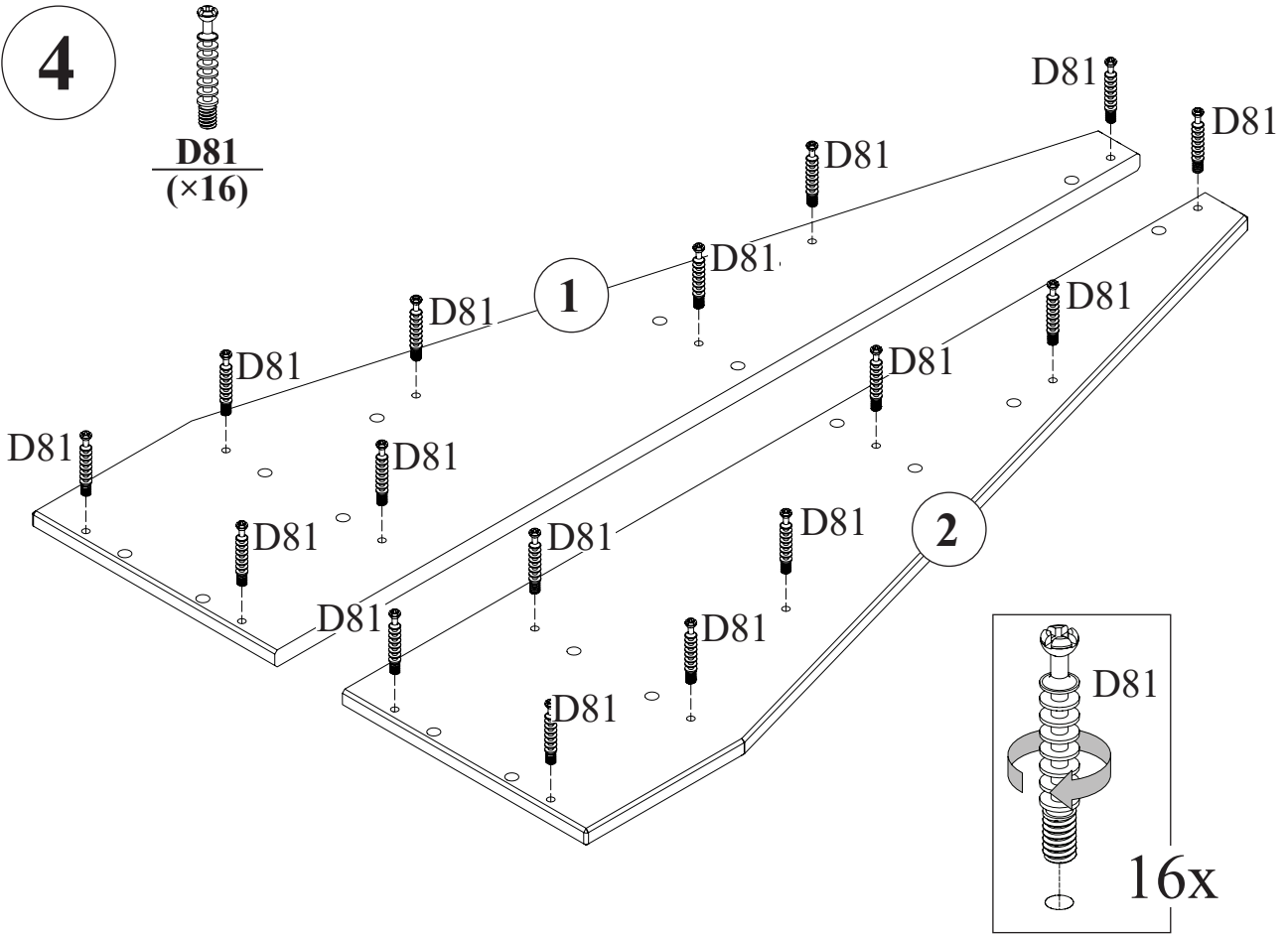
3



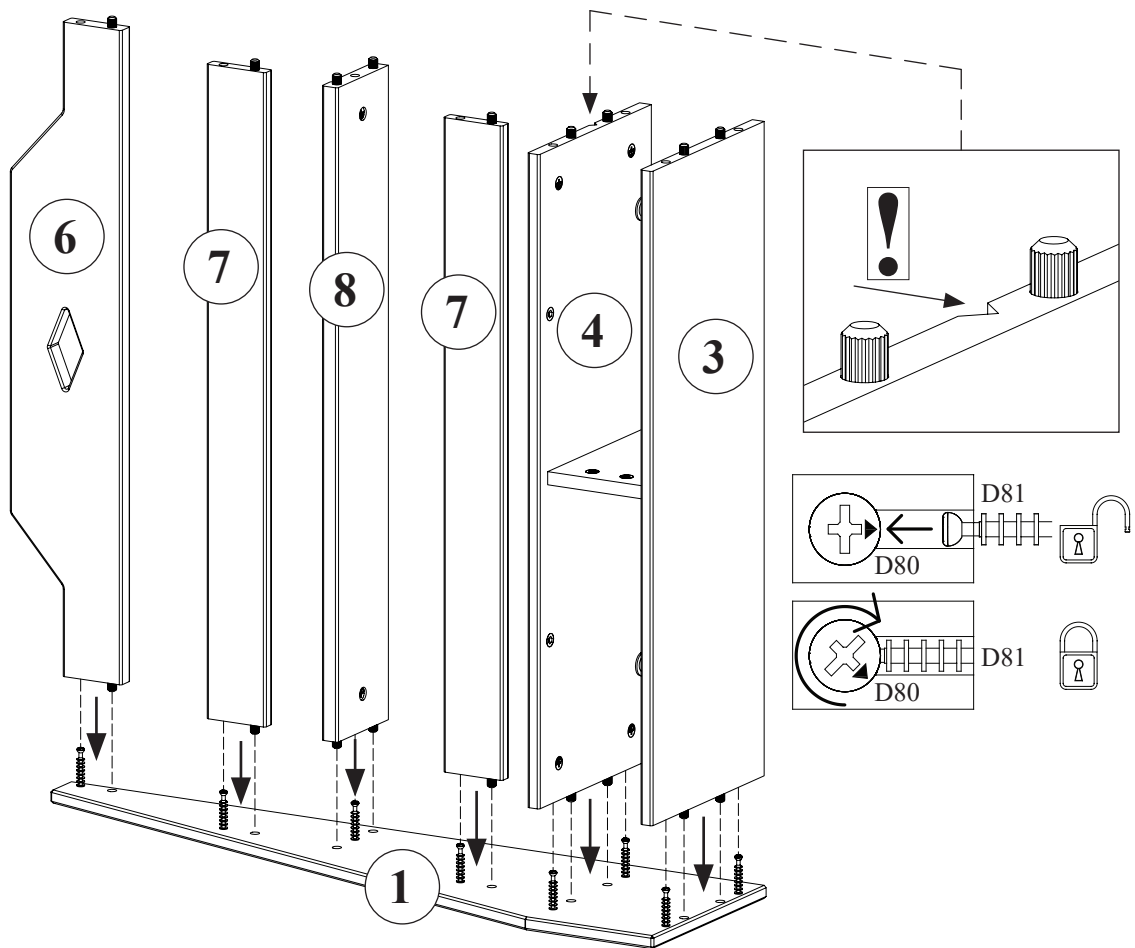
12394

4

D81
(×16)

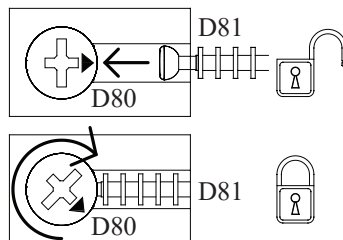
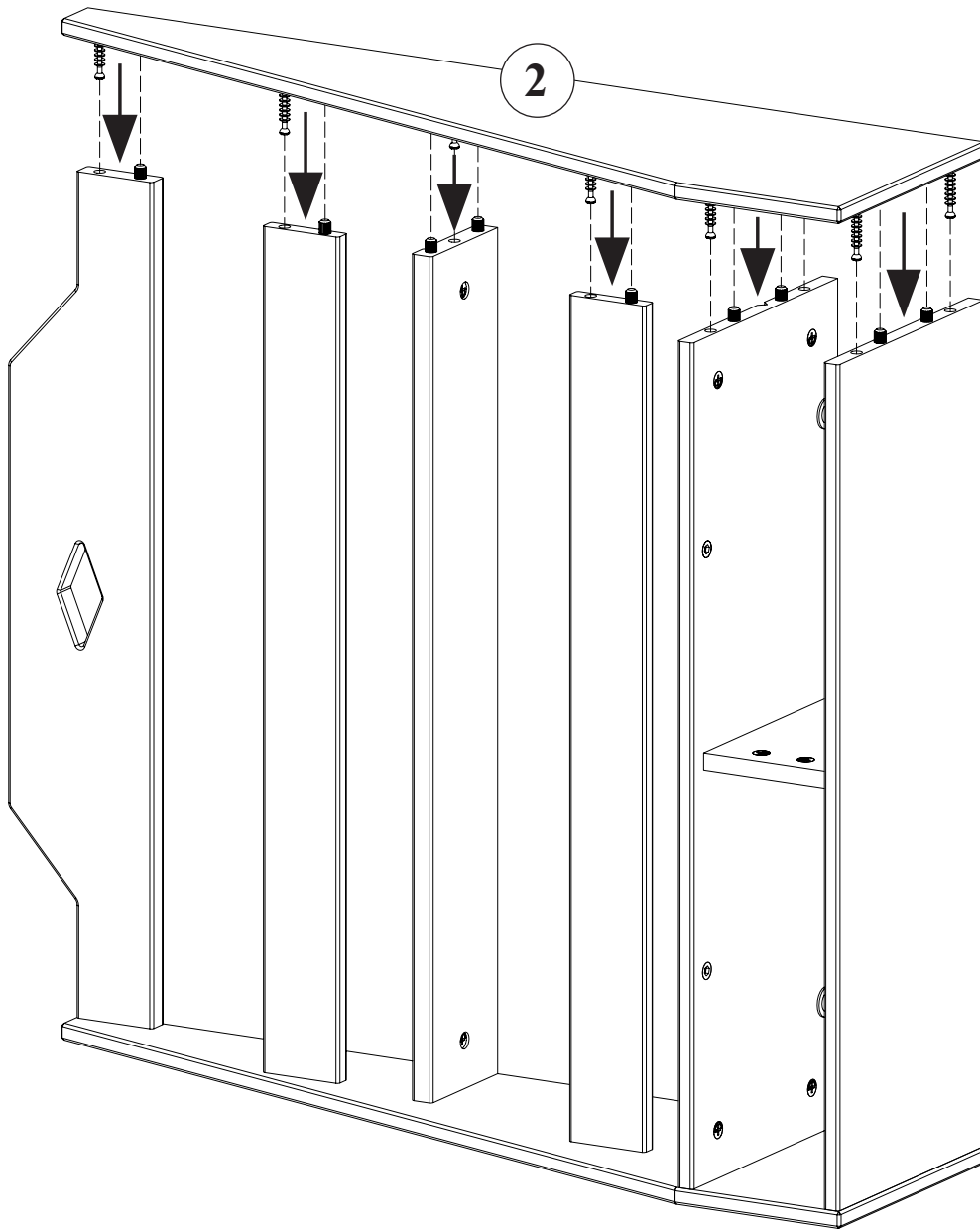


5



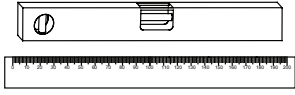
12394





6

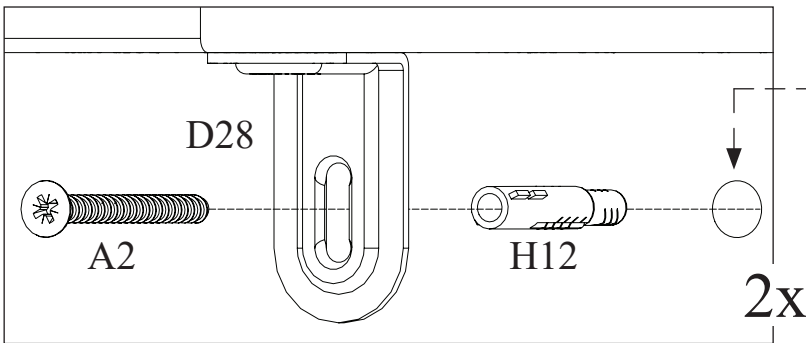
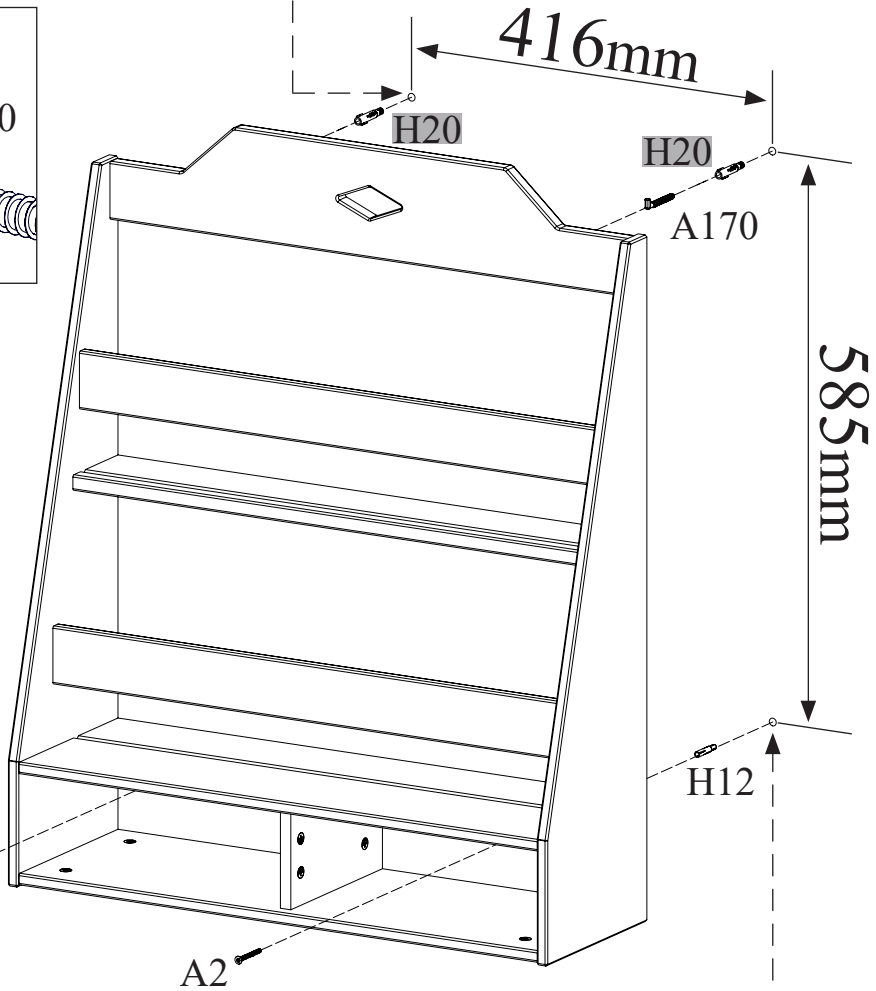
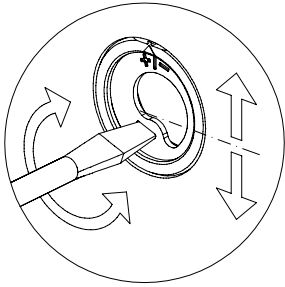
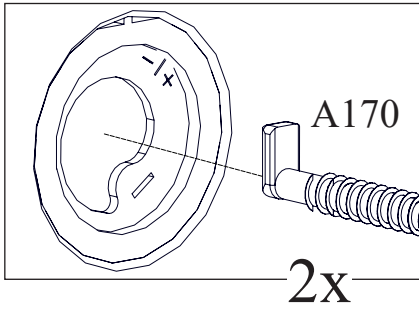
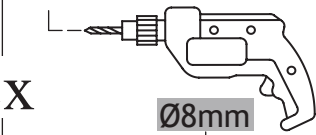
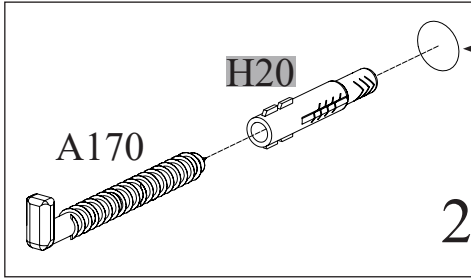


12394

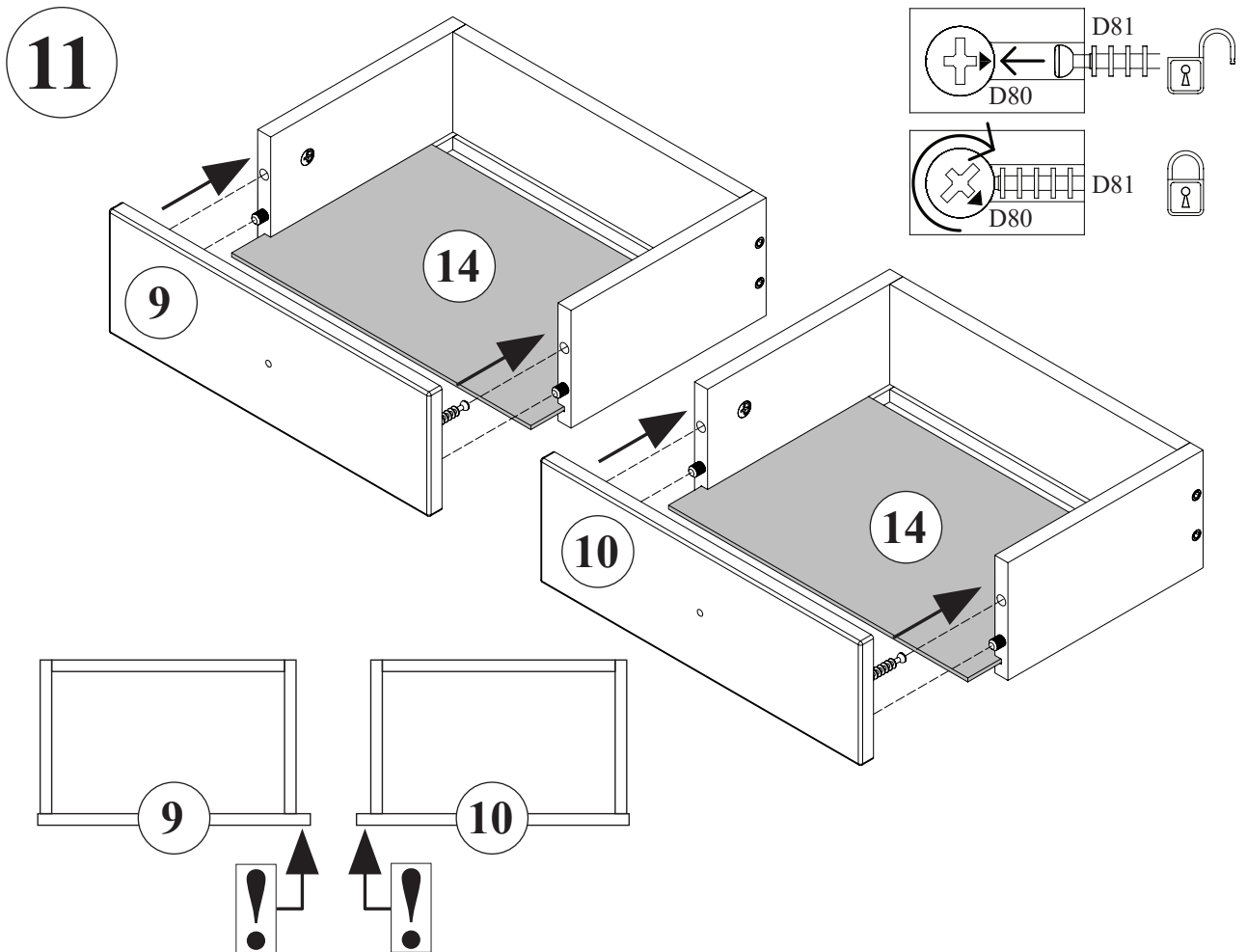
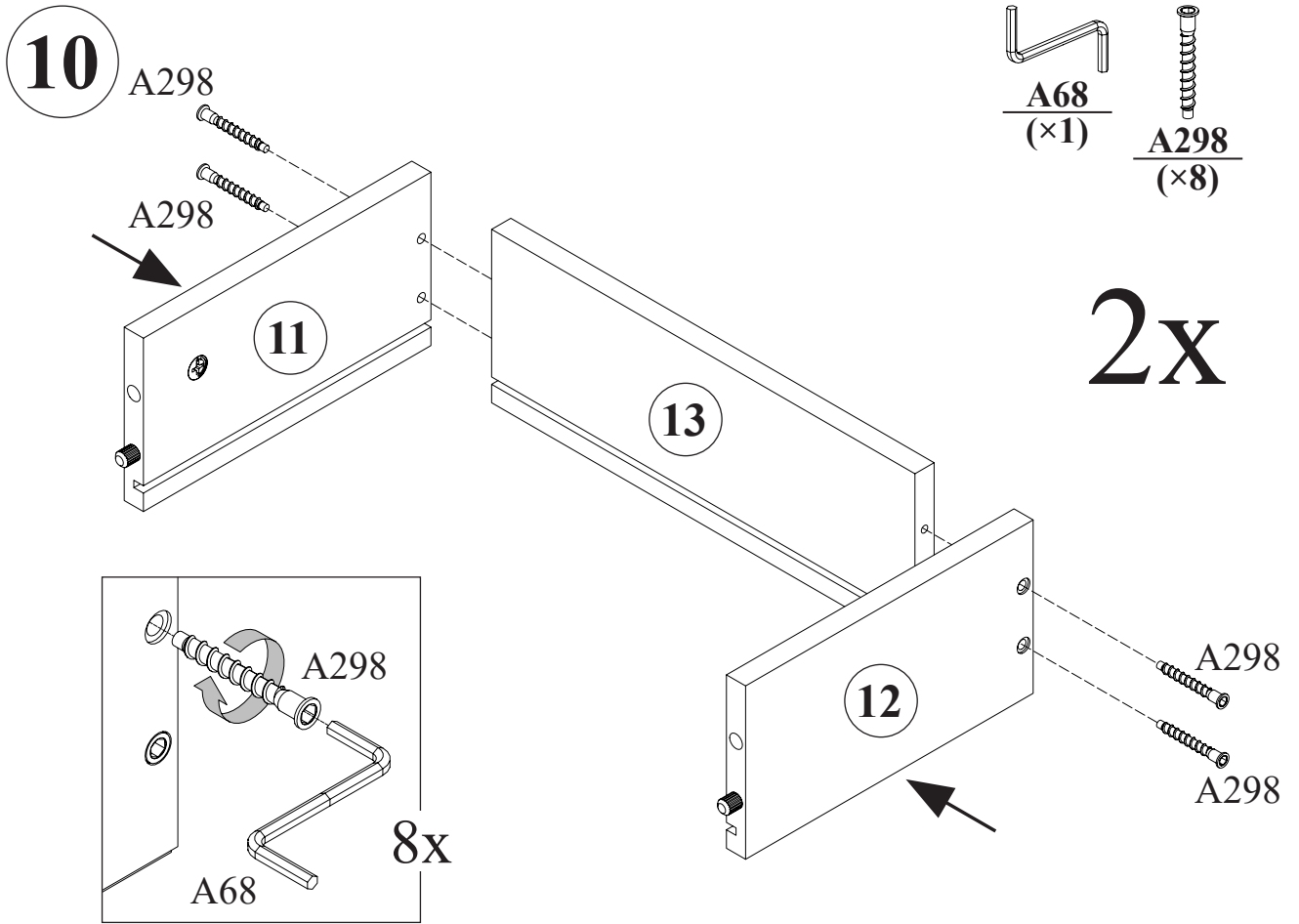
7



- 
H12
(×2)
- 
A2
(×2)
- 
H20
(×2)
- 
A170
(×2)

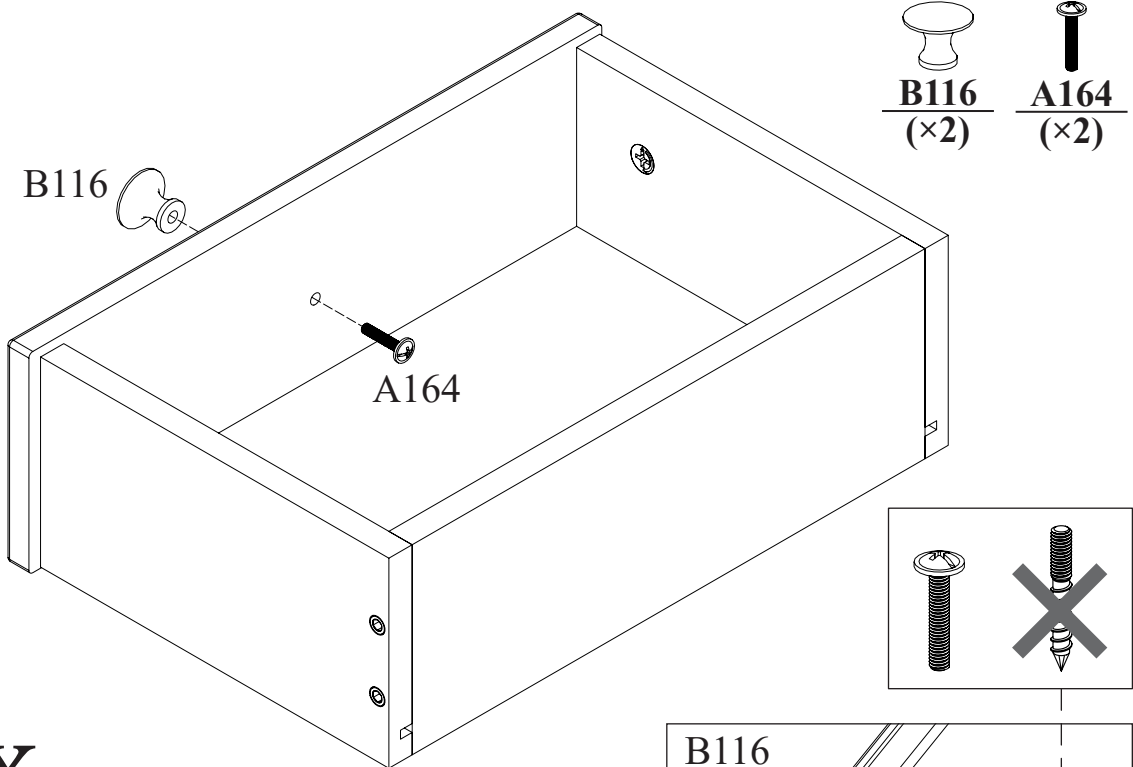


12394



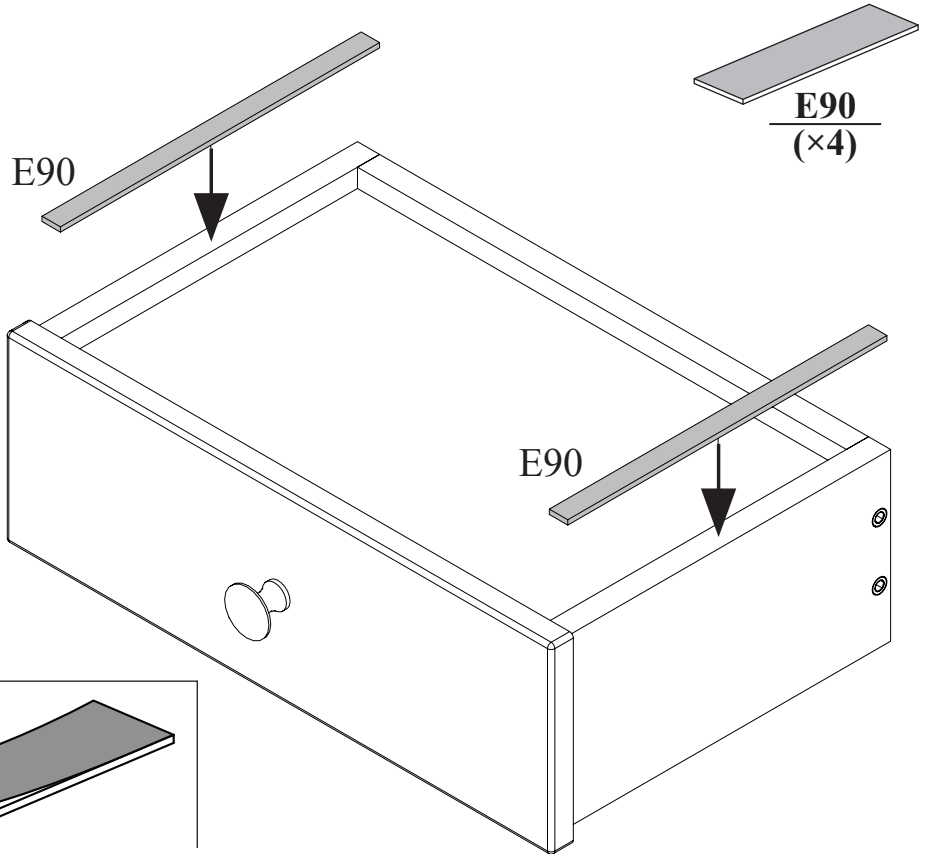
12394

12



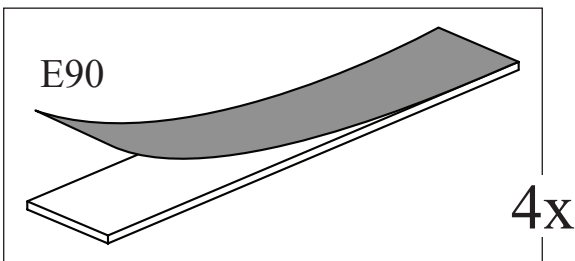
2x

13



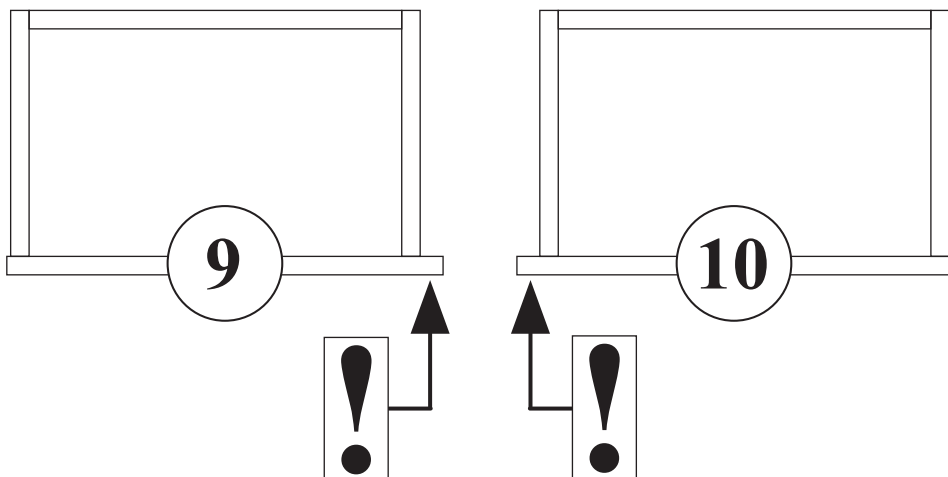
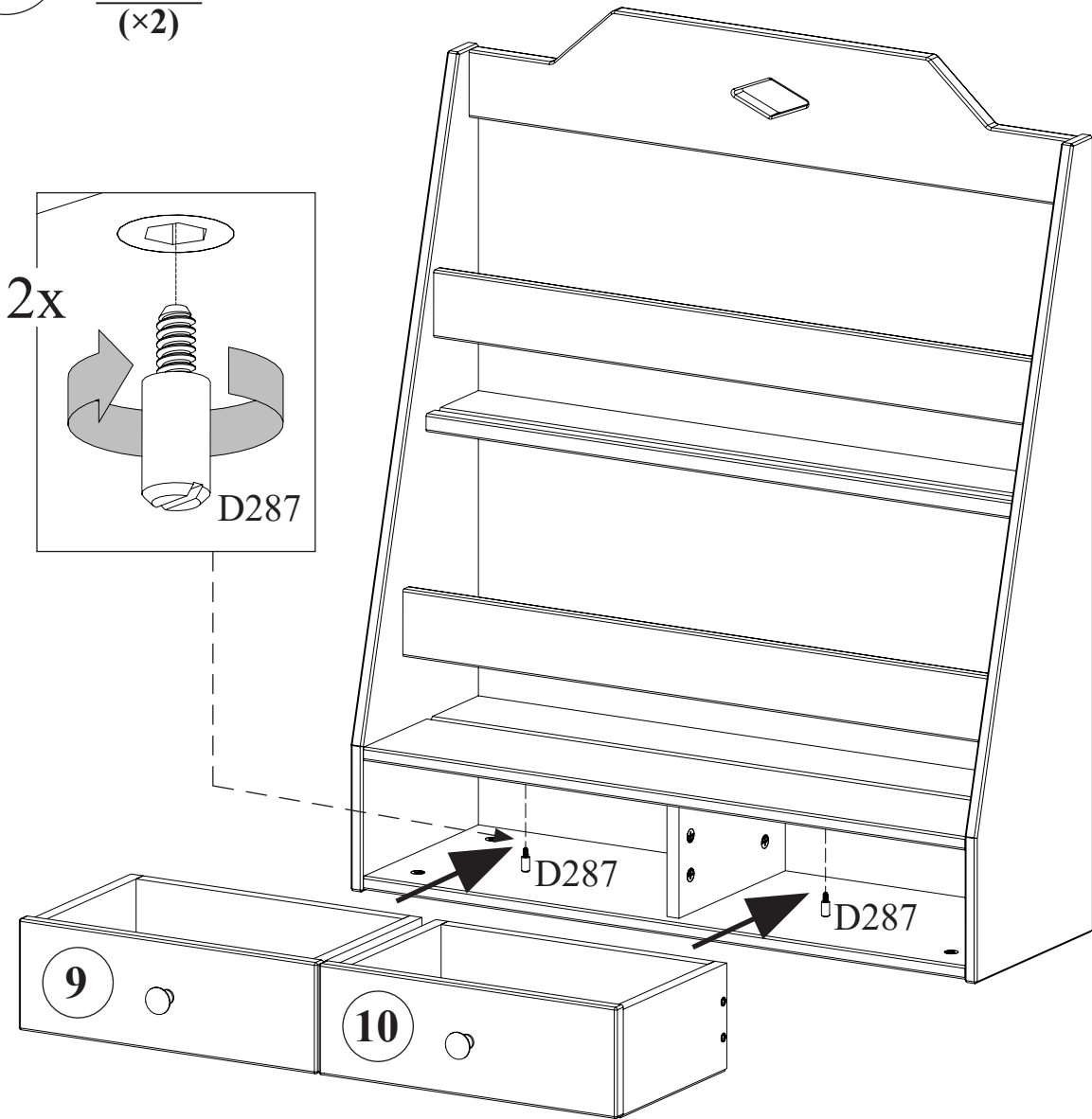
2x

12394



14


D287
(x2)



12394