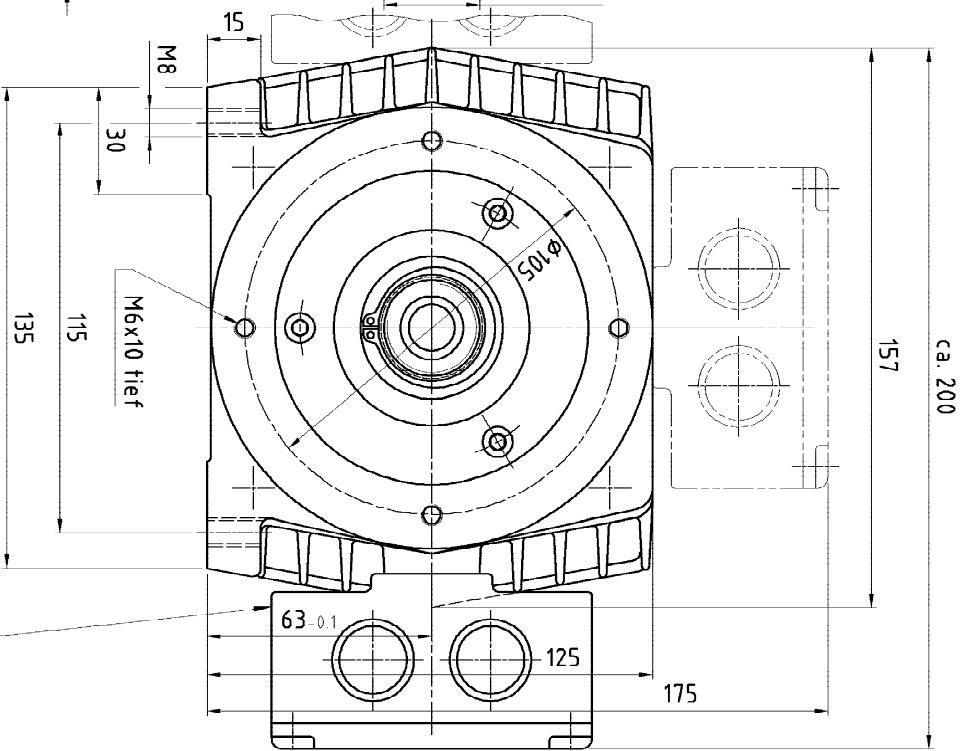
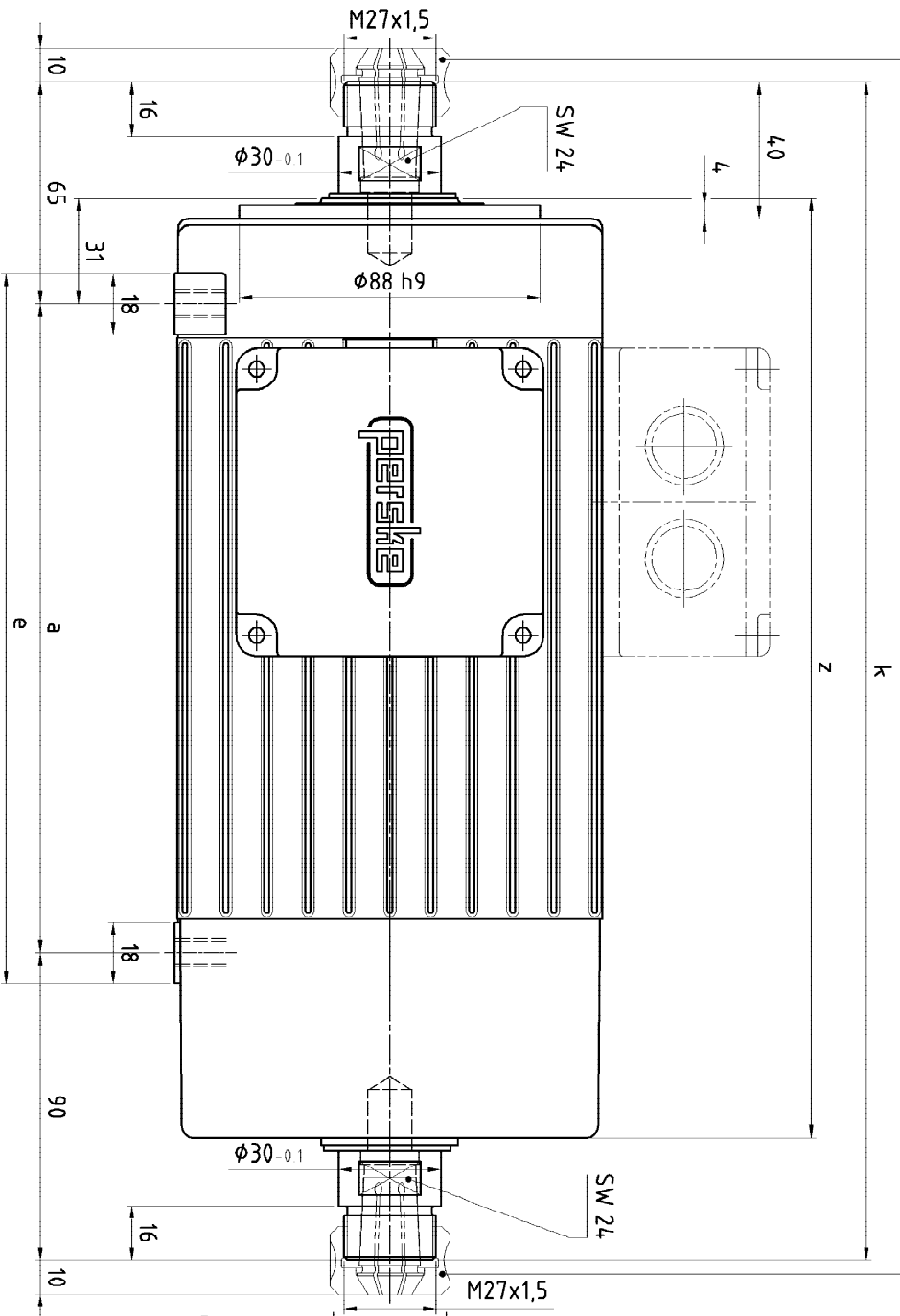


Spannzange OZ 1833  
Spannbereich 1...13

Spannzange OZ 1833  
Spannbereich 1...13

Typ	a	e	k	z
KNS 60	190	210	34,5	275
KNS 61	220	240	37,5	305
KNS 62	270	290	42,5	355



Zust: Änderungen  
Zeichnung in CAD übernommen  
Zu: 02 03  
Da: um  
Fogl: Name

Datum	Name
Beate 01.09.88	Foel
Gap	Maßstab
1:1,5	

Flachmotor  
KNS 60

**Pershke** Stückliste 00 06 035/4,96  
00 06 035/4,96-3  
U06/2516 Blatt 1/1

Walter Pesche GmbH Friedrich-Baer-Str. 86-88 6860 Mannheim  
Telefon: 07143001001 Fax: 07143001002