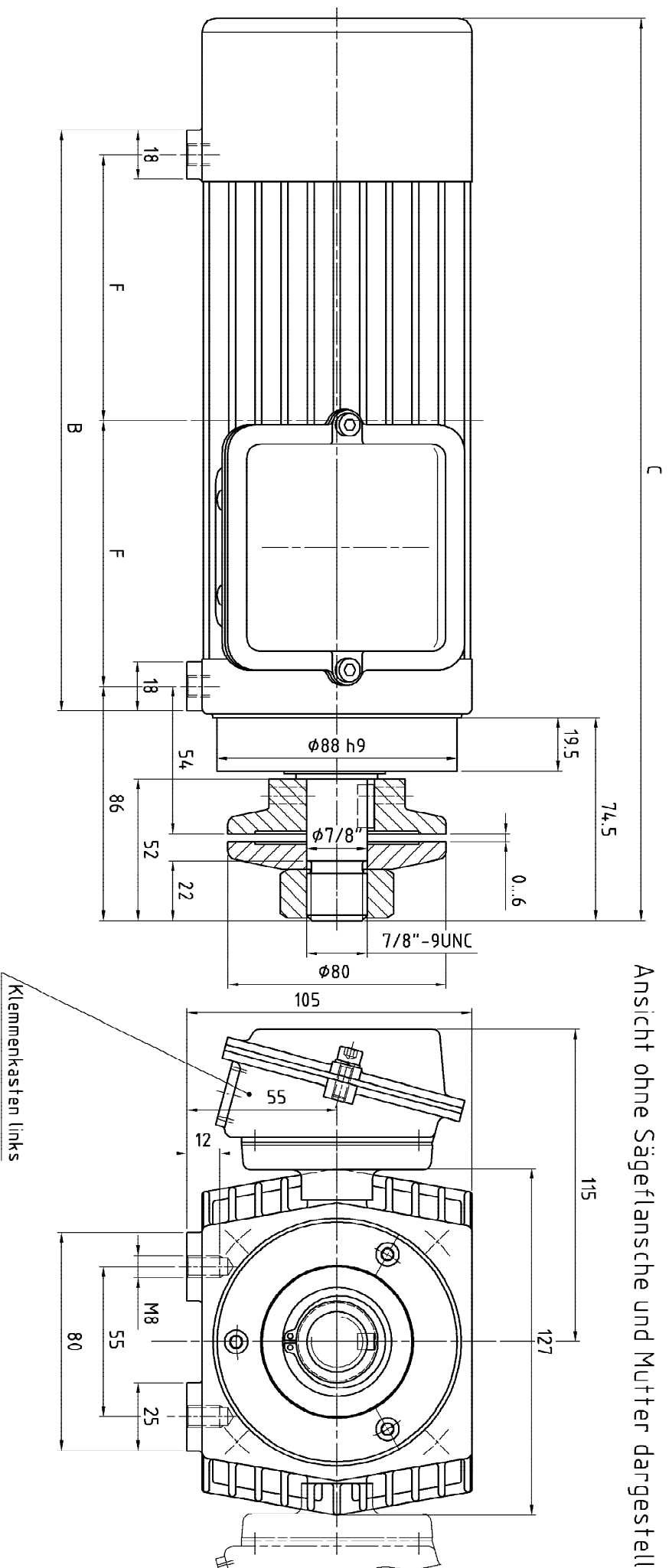


Typ	F	B	C
KNS 50	97,5	213	332
KNS 51	112,5	243	362
KNS 52	122,5	263	382

Ansicht ohne Sägeflansche und Mutter dargestellt



A Zeichnung in CAD übernommen
Zust: Änderungen

06.02.03 Datum
Fogl. Name

Bearb.	Datum	Name
Gepr.	22.02.93	Fogl.
Maßstab	1:1,5	

Flachmotor
KNS 50



Walter Persike GmbH, Friedrich-Ebert-Str. 80-82, 68161 Mannheim

Stückliste
St 00 05 020/140

MS 649 AM

Blatt
1/1