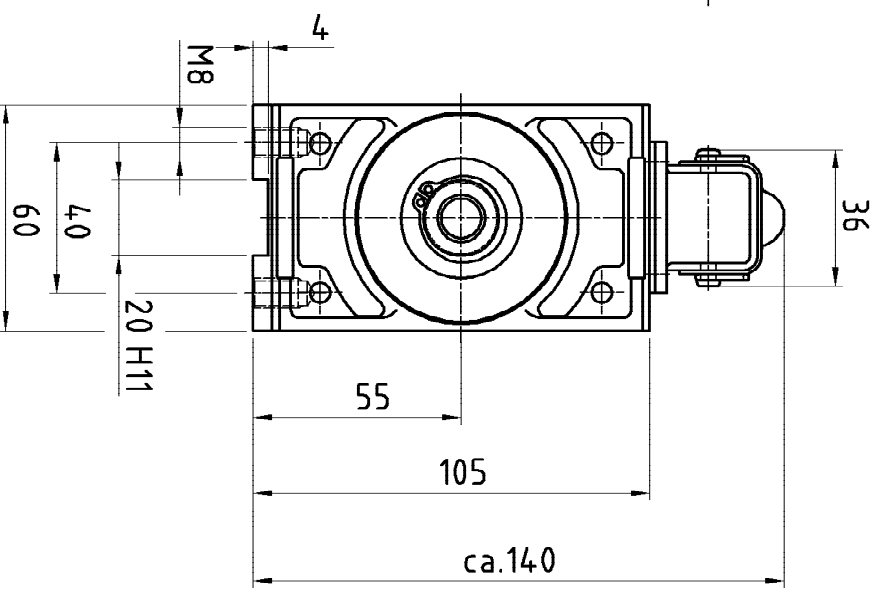
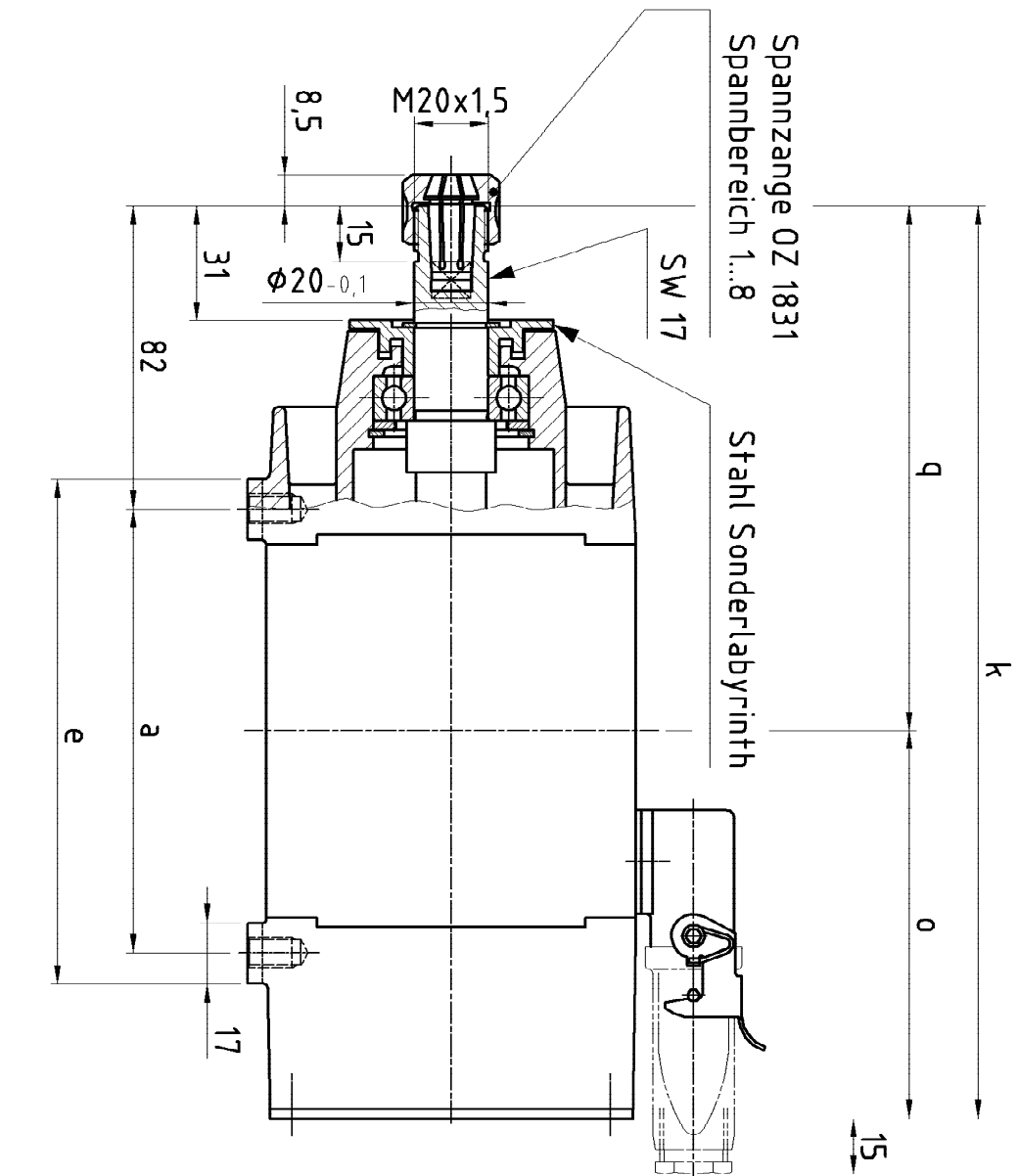


Type	a	e	k	o	q
VS 30	90	108	217	90	127
VS 31	120	138	247	105	142



Datum	Name
26.05.98	Foql./Fr
Gepr.	
Maßstab	
1:2	

Vierkantmotor
VS 31.09

Revision: A Zeichnung mit alter Nr. in CAD übernommen Datum: 13.02.2003 Name: Schäffer



Stückliste
00 03 004 / 167-3
00 03 006 / 254-1
00 03 004 / 254-5

MS 3260-3

Walter Perske GmbH Friedrich-Ebert-Str. 80-84 68167 Mannheim
Dateiname: N:\Perske CAD\Verordnungen\Maßnahmen\MS 3260-3\MS 31.09.dwg

B. att
1/1