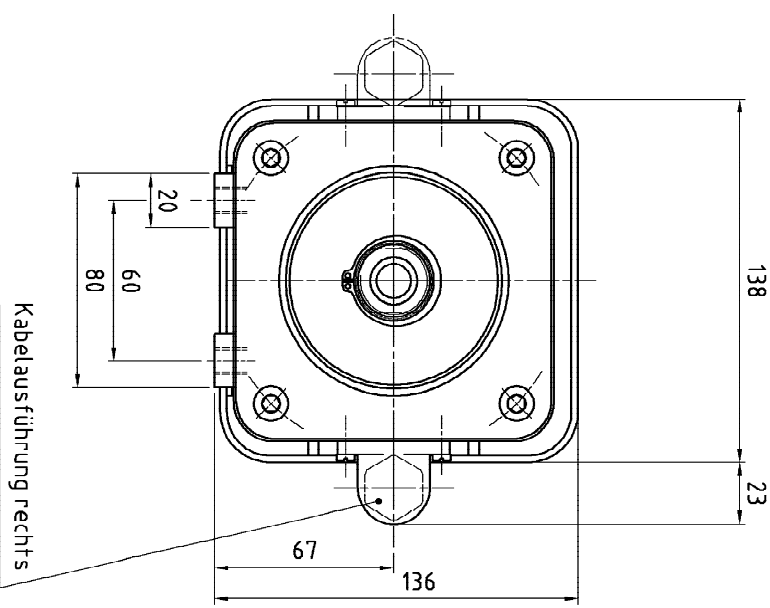
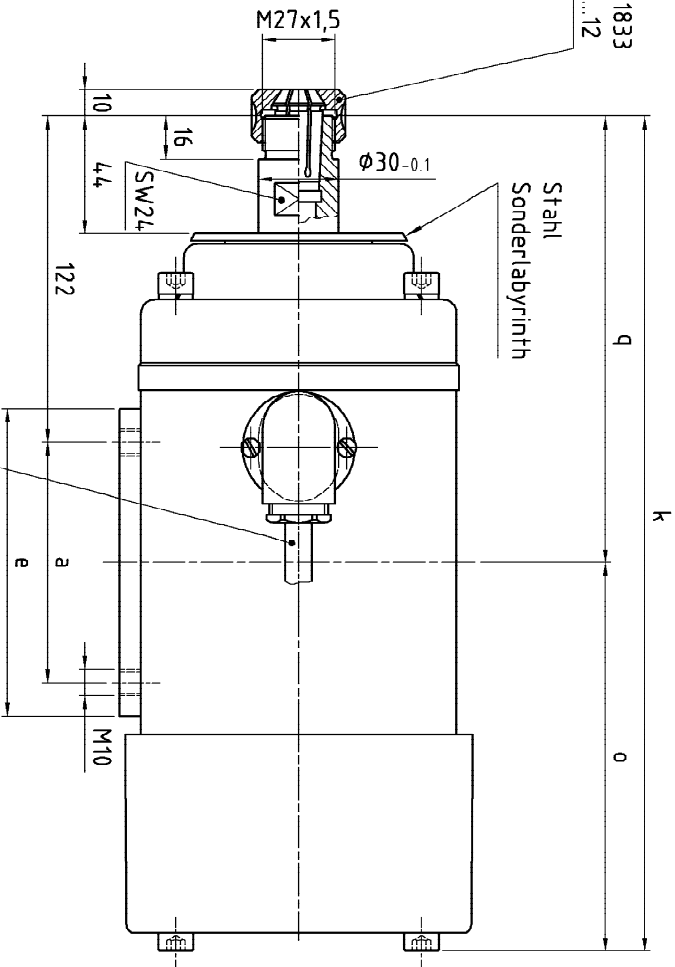


Spannzange OZ 1833
Spannbereich 1...12

Litzenausführung mit Schutzschlauch ca. 1m lang



Typ	a	e	k	o	q
VS 60	90	115	312	145	167
VS 61	130	155	352	165	187

A	Zust	Änderungen	28.09.07	Fog	Name
Zeichnung in CAD übernommen					

Datum	Name
12.02.98	F-tle
Maßstab	1:2

Vierecktmotor
VS 60

perske Stückliste
SI 00 06 037 / 309-6

MS 3110-6 Blatt 1/1

Walter Perske GmbH · Friedrich-Ebert-Str. 44 · 68161 Mannheim · Telefon: MS 3110-6 (VS 60) / Fax