



647753

Universal Torsion Bar Unloading Tool Kit

Ensemble universel d'outils de déchargement de barre de torsion

Juego universal de herramientas de descarga de barras de torsión



FOR WARRANTY / SERVICE
POUR LA GARANTIE / LE SERVICE
PARA GARANTÍA / SERVICIO
1-800-423-3598



Distribution & Returns

©2019, Alltrade Tools, LLC
Reno, NV 89508

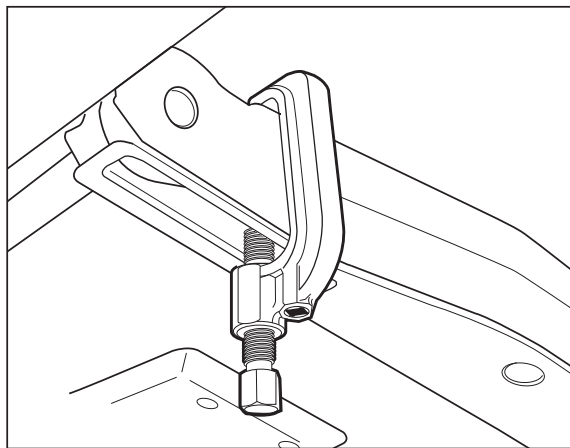
www.powerbuilt.com

Made in / Fabriqué en / Hecho en Taiwan

OPERATING INSTRUCTIONS

WARNING!

- Always Read the Instructions Carefully Before Using the Tool
- Always Wear Appropriate Safety Gear (Hand, Eye and Ear Protection)
- Ensure Working Area Has Adequate Lighting, and is Clean, Dry and Clear of Unrelated Materials.
- DO NOT Allow Children, Unauthorized Persons or Untrained Persons in Work Area
- Always Follow Local Laws and Regulations for Disposal of Used / Wasted Fluids and or Parts
- Always Refer to Manufacturer's Service Manual for Proper Service and Repair Procedures Before Attempting Any Service or Repairs.



Vehicle Preparation

1. Always Refer to Manufacturer's Service Manual Before Attempting Any Service or Repairs on Any Vehicle.
2. Place Vehicle in "Park" with Parking Brake "On" or in the "Locked" Position.
3. Securely Place Wheel Chocks Under Rear Wheels (Not Required When Using an Approved Automotive Service Lift)
4. Raise the Vehicle with a Suitable Automotive Jack and Install Jack Stands at Manufacturer's Recommended Jacking / Lifting Points. Refer to Manufacturer's Service Manual for Recommended Jacking / Lifting Points.
5. With a Wire Brush or Other Suitable Tool Clean and Prepare the Torsion Bar Adjusting Screws for Service to Ensure Threads of Adjusting Bolt or Related Components Do Not Become Damaged.
6. With Penetrating Oil, Lubricate the Torsion Bar Adjusting Bolts for Easy Removal or Adjustment of the Torsion Bar System as These are Typically Rusted or Corroded with Road Dirt and Debris.

Unloading Tool Setup

7. Install Forcing Screw Through Center of Torsion Bar Unloading Clamp with Tip of the Forcing Screw Facing the Tip on the Torsion Clamp. (it is Good Practice to Lubricate the Threads of the Pulling Tool Before Every Use)
8. Locate the Torsion Bar to be Removed and Determine a Location on the Frame of the Vehicle Where the Tool Will Best Fit Application. Install Torsion Bar Unloading Tool Onto the Frame of the Vehicle and Onto the Torsion Bar Adjusting Arm, (Ford and Dodge (Ram) Trucks Will Require the Use of the Supplied Adapter to be Installed at the Top the Frame Rail During This Process).
9. Hand tighten Forcing Screw until it Stops Against the Adjusting Arm Until Snug and Tool Has a Firm Grip.

Tool Operation and Part Removal Procedure

10. For Torsion Bar Removal:

- Mark the Current Factory Location of the Adjusting Arm, Adjusting Bolt, Torsion Bar and The Frame for Reference to Ensure Correct Re-Assembly of the New or Replacement Parts Being Installed or Serviced.
- Using a Long-Handled Ratchet and 1" or 25mm Socket, Begin Tightening the Forcing Screw Until All Pressure Has Been Released from the Torsion Bar Adjusting Bolt and The Part Being Serviced Becomes Free. Be Sure to Hold on to The Parts Being Serviced (Adjusting Screw / Adjusting Bar, Etc...) During the Removal Process as it Could Fall and Become Damaged.

11. For Torsion Bar Adjustment:

- Place Vehicle on Level Ground and Measure Height from Ground to Bottom of Wheel Well Above Tire. Record Measurements of Both Sides.
- Using a Long-Handled Ratchet and 1" or 25mm Socket, Begin Tightening or Loosening the Adjusting Screw Until Desired Height is Achieved on Both Sides and Heights Become "Even" Making Sure Not to Unload the Adjusting Screw from the Adjusting Arm to Far as This Could Cause Damage Vehicle, Torsion Bar System or Related Components.

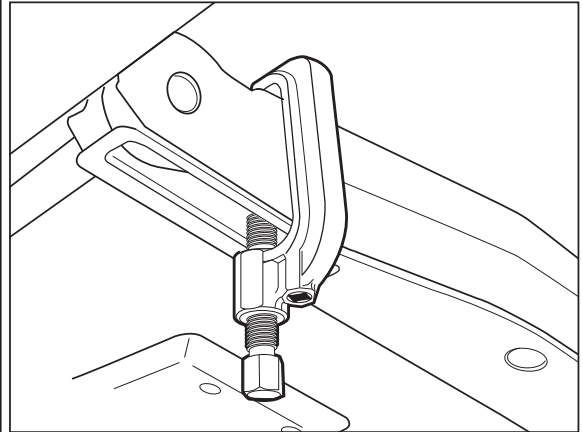
12. For Torsion Bar Installation:

- Torsion Bar Installation is the Reverse of Removal. After Installation, Refer to Above Torsion Bar Adjustment Procedure

MODE D'EMPLOI

AVERTISSEMENT !

- Lisez toujours attentivement les instructions avant d'utiliser l'outil.
- Portez toujours un équipement de sécurité approprié (protection des mains, des yeux et des oreilles)
- Assurez-vous que la zone de travail est correctement éclairée, propre, sèche et exempte de matériaux non apparentés.
- NE PAS laisser des enfants, des personnes non autorisées ou des personnes non entraînées dans la zone de travail
- Respectez toujours les lois et réglementations locales en vigueur pour la mise au rebut des fluides usés / gaspillés et / ou des pièces
- Référez-vous toujours au manuel de réparation du fabricant pour connaître les procédures de réparation et d'entretien corrects avant toute tentative de réparation ou de réparation.



Préparation du véhicule

1. Reportez-vous toujours au manuel de réparation du fabricant avant de tenter tout service ou réparation sur un véhicule.
2. Placez le véhicule en position de stationnement avec le frein à main en position de verrouillage ou en position verrouillée.
3. Placez les cales de roue de façon sécuritaire sous les roues arrière (non requis si vous utilisez un ascenseur de service automobile agréé)
4. Soulevez le véhicule avec un cric automobile approprié et installez les chandelles aux points de levage / levage recommandés par le fabricant. Reportez-vous au manuel de réparation du fabricant pour connaître les points de levage / levage recommandés.
5. À l'aide d'une brosse métallique ou de tout autre outil approprié, nettoyez et préparez les vis de réglage de la barre de torsion afin de vous assurer que les filets du boulon de réglage ou des composants connexes ne soient pas endommagés.
6. Avec de l'huile pénétrante, lubrifiez les boulons de réglage de la barre de torsion pour faciliter le retrait ou le réglage du système de barre de torsion, car ils sont généralement rouillés ou corrodés de saletés et de débris.

Configuration de l'outil de déchargement

7. Installez la vis de forçage au centre de la pince de déchargement de la barre de torsion avec le bout de la vis de forçage faisant face au bout de la pince de torsion. (Il est recommandé de lubrifier les filets de l'outil de tirage avant chaque utilisation)

8. Localisez la barre de torsion à retirer et déterminez un emplacement sur le châssis du véhicule où l'outil conviendra le mieux à l'application. Installez l'outil de déchargement de la barre de torsion sur le châssis du véhicule et sur le bras de réglage de la barre de torsion (les camions Ford et Dodge (Ram) exigeront que l'adaptateur fourni soit installé au sommet du rail du cadre pendant ce processus).
9. Serrez à la main la vis de pression jusqu'à ce qu'elle se bloque contre le bras de réglage jusqu'à ce que l'articulation soit serrée et que l'outil ait une prise ferme.

Opération d'outil et procédure de retrait de pièce

10. Pour le retrait de la barre de torsion :

- Marquez l'emplacement actuel du bras de réglage, du boulon de réglage, de la barre de torsion et du cadre de référence afin de vous permettre de réassembler correctement les pièces neuves ou de remplacement à installer ou à réparer.
- À l'aide d'un cliquet à long manche et d'une douille de 1 ou 25 mm, commencez à serrer la vis de pression jusqu'à ce que toute la pression ait été libérée du boulon de réglage de la barre de torsion et que la pièce à réparer devienne libre. Assurez-vous de tenir les pièces à réparer (vis de réglage / barre de réglage, etc.) au cours du processus de retrait car il pourrait tomber et être endommagé.

11. Pour l'ajustement de la barre de torsion :

- Placer le véhicule sur un sol de niveau et mesurer la hauteur du sol au bas du passage de roue au-dessus du pneu. Enregistrer les mesures des deux côtés.
- À l'aide d'un cliquet à long manche et d'une douille de 1 "ou de 25 mm, commencez à serrer ou desserrer la vis de réglage jusqu'à ce que la hauteur souhaitée soit atteinte sur les deux côtés et les hauteurs deviennent« uniformes »et assurez-vous de ne pas vider la vis de réglage du bras Cela pourrait endommager le véhicule, le système de barre de torsion ou les composants associés.

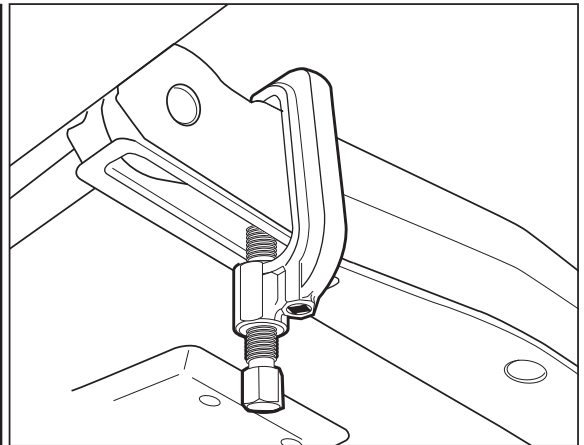
12. Pour l'installation de barres de torsion :

- L'installation de la barre de torsion est l'inverse du retrait. Après l'installation, voir Procédure de réglage de la barre de torsion ci-dessus.

INSTRUCCIONES DE OPERACIÓN

¡ADVERTENCIA!

- Siempre lea las instrucciones cuidadosamente antes de usar la herramienta
- Use siempre el equipo de seguridad adecuado (protección de manos, ojos y oídos)
- Asegúrese de que el área de trabajo tenga una iluminación adecuada y esté limpia, seca y libre de materiales no relacionados.
- NO permita que niños, personas no autorizadas o personas no capacitadas en el área de trabajo
- Siempre cumpla con las leyes y regulaciones locales para la eliminación de fluidos y / o piezas usados / desperdiciados
- Consulte siempre el Manual de servicio del fabricante para conocer los procedimientos adecuados de reparación y servicio antes de intentar cualquier reparación o servicio.



Preparación de vehículos

1. Consulte siempre el Manual de servicio del fabricante antes de intentar cualquier reparación o servicio en cualquier vehículo.
2. Coloque el vehículo en “Estacionamiento” con el freno de estacionamiento “Encendido” o en la posición “Bloqueado”.
3. Coloque de forma segura los calzos de las ruedas debajo de las ruedas traseras (no es necesario cuando se utiliza un elevador de servicio automotriz aprobado)
4. Levante el vehículo con un gato automotriz adecuado e instale los soportes de gato en los puntos de elevación / elevación recomendados por el fabricante. Consulte el Manual de servicio del fabricante para conocer los puntos recomendados de levantamiento / elevación.
5. Con un cepillo de alambre u otra herramienta adecuada, limpie y prepare los tornillos de ajuste de la barra de torsión para el servicio para asegurar que las roscas del perno de ajuste o los componentes relacionados no se dañen.
6. Con aceite penetrante, lubrique los pernos de ajuste de la barra de torsión para una fácil remoción o ajuste del sistema de la barra de torsión, ya que estos generalmente están oxidados o corroídos con suciedad de la carretera y escombros.

Configuración de la herramienta de descarga

7. Instale el tornillo de fuerza a través del centro de la barra de torsión. Descargue la abrazadera con la punta del tornillo de fuerza hacia la punta de la abrazadera de torsión. (Es una buena práctica lubricar las roscas de la herramienta de tracción antes de cada uso)
8. Localice la barra de torsión que se eliminará y determine una ubicación en el marco del vehículo donde la herramienta se ajuste mejor a la aplicación. Instale la herramienta de descarga de la barra de torsión en el marco del vehículo y en el brazo de ajuste de la barra de torsión (los camiones Ford y Dodge (Ram) requerirán el uso del adaptador suministrado para instalarlo en la parte superior del riel del marco durante este proceso).
9. Apriete a mano el tornillo de fuerza hasta que se detenga contra el brazo de ajuste hasta que quede ajustado y la herramienta tenga un agarre firme.

Operación de la herramienta y procedimiento de remoción de partes

10. Para la eliminación de la barra de torsión:

- Marque la ubicación actual de fábrica del brazo de ajuste, el perno de ajuste, la barra de torsión y el marco como referencia para asegurarse de que el nuevo ensamblaje de las piezas nuevas o de reemplazo estén siendo instaladas o reparadas.
- Con un trinquete de mango largo y un zócalo de 1" o 25 mm, comience a apretar el tornillo de fuerza hasta que se libere toda la presión del perno de ajuste de la barra de torsión y la pieza a reparar se libere. Asegúrese de aferrarse a las piezas que se revisan (tornillo de ajuste / barra de ajuste, etc.) durante el proceso de remoción, ya que podría caerse y dañarse.

11. Para el ajuste de la barra de torsión:

- Coloque el vehículo en una superficie nivelada y mida la altura desde el suelo hasta la parte inferior de la rueda por encima del neumático. Mediciones de registro de ambos lados.
- Con un trinquete de mango largo y un zócalo de 1" o 25 mm, comience a apretar o aflojar el tornillo de ajuste hasta que se alcance la altura deseada en ambos lados y las alturas se vuelvan "uniformes", asegurándose de no descargar el tornillo de ajuste del brazo de ajuste a Esto podría causar daños en el vehículo, el sistema de barras de torsión o componentes relacionados..

12. Para la instalación de la barra de torsión:

- La instalación de la barra de torsión es el reverso de la eliminación. Después de la instalación, consulte el procedimiento de ajuste de la barra de torsión anterior.