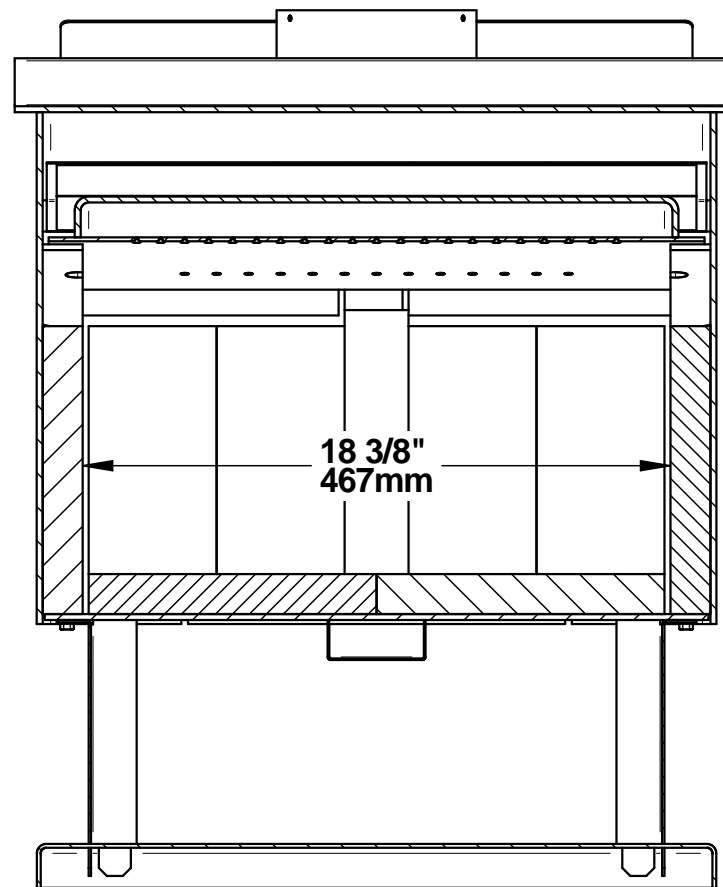


SECTION A-A



SECTION B-B

Volume de chambre à combustion: $2210.742 \text{ po}^3 = 1.279\text{pi}^3$

