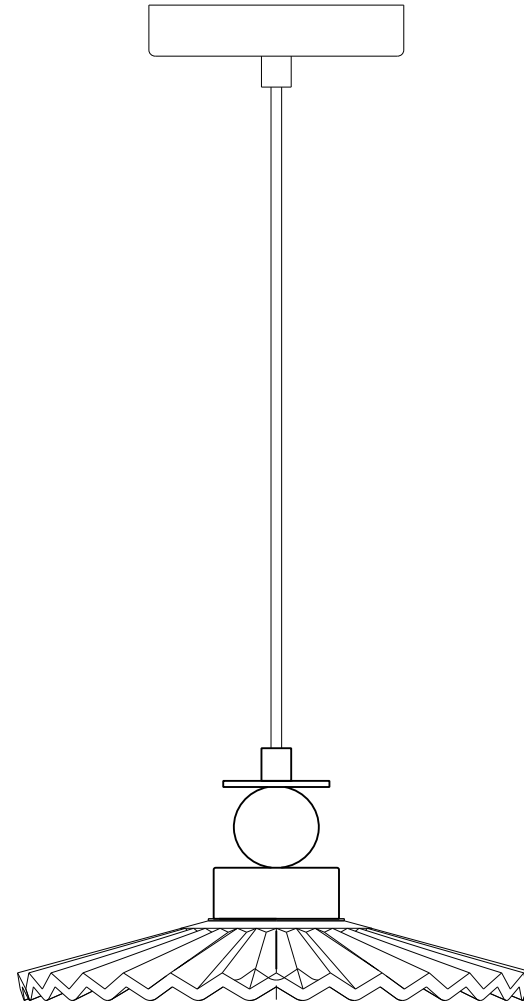


houseof.

The Ribbed ceiling pendant
Pendentif de plafond côtelé
Colgante de techo de costilla
Der geriffelte Deckenanhänger





SAFETY DISCLAIMER

E27 1 X MAX 5W 
E27 1 X MAX 42W 
220-240V~50HZ

ENGLISH:

1. For indoor use only.
2. The external cable or cord of the lumiere cannot be replaced if the cord is damaged the product should be destroyed.
3. Berfore inserting or replacing the bulbs, make sure that the light is unplugged and has cooled down.
4. Never fit a bulb greater than the recommended wattage.
5. Please ensure that hardwired lights are installed by an electrician.

DUTCH:

1. Uitsluitend voor gebruik binnen.
2. De externe kabel of het snoer van de lumiere kan niet worden vervangen als het snoer beschadigd is. Het product moet worden vernietigd.
3. Zorg er voor het insteken of het vervangen van de lichtbronnen voor dat de lamp niet in het stopcontact zit en afgekoeld is.
4. Plaats nooit een lichtbron groter dan het aanbevolen vermogen.
5. Zorg ervoor dat de bedrade lampen door een elektricien worden geïnstalleerd.

SPANISH:

1. Solo para uso en interiores.
2. El cable externo de la lámpara no se puede reemplazar. Si el cable está dañado, el producto debe desecharse.
3. Antes de colocar las bombillas o de sustituirlas, asegúrese de que la lámpara esté desenchufada y se haya enfriado.
4. No instale nunca una bombilla de potencia superior a la recomendada.
5. Las lámparas con cableado directo debe instalarlas un electricista.



SAFETY DISCLAIMER

ITALIAN:

1. Solo per uso interno.
2. Il cavo esterno e il filo della lampada non possono essere sostituiti; se il filo è danneggiato, il prodotto deve essere smaltito.
3. Prima di inserire o sostituire le lampadine, assicurarsi che la lampada sia scollegata e si sia raffreddata.
4. Non utilizzare mai una lampadina di potenza superiore a quella raccomandata.
5. Assicurarsi che le lampade collegate via cavo siano installate da un elettricista.

PORTUGUESE:

1. Apenas para uso em interior.
2. O cabo externo ou o cabo do candeeiro não podem ser substituídos. Se o cabo for danificado o produto deve ser destruído.
3. Antes de instalar ou substituir as lâmpadas, certifique-se de que o candeeiro está desligado e arrefeceu.
4. Nunca instale uma lâmpada com uma potência superior à recomendada.
5. Certifique-se de que as luminárias com fixação de parede sejam instaladas por um eletricista.

DANISH:

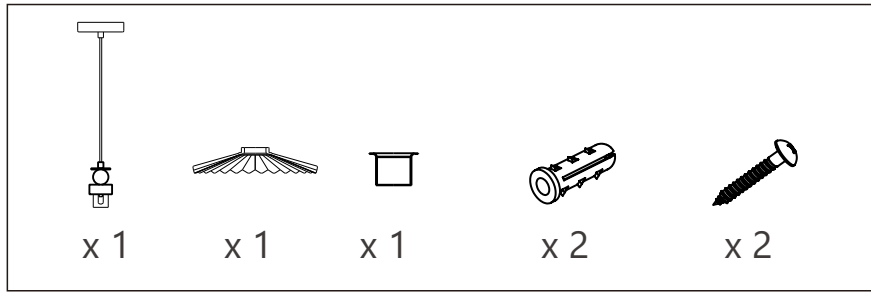
1. Kun til indendørs brug.
2. Det eksterne kabel eller ledningen på lampen kan ikke udskiftes. Hvis ledningen er beskadiget, skal produktet kasseres.
3. Før du indsætter eller udskifter pærerne, skal du sørge for, at lampen er taget ud af stikket og er afkølet.
4. Monter aldrig en pære, der er større end det anbefalede watt.
5. Sørg for, at kabelforbundne lys installeres af en elektriker.



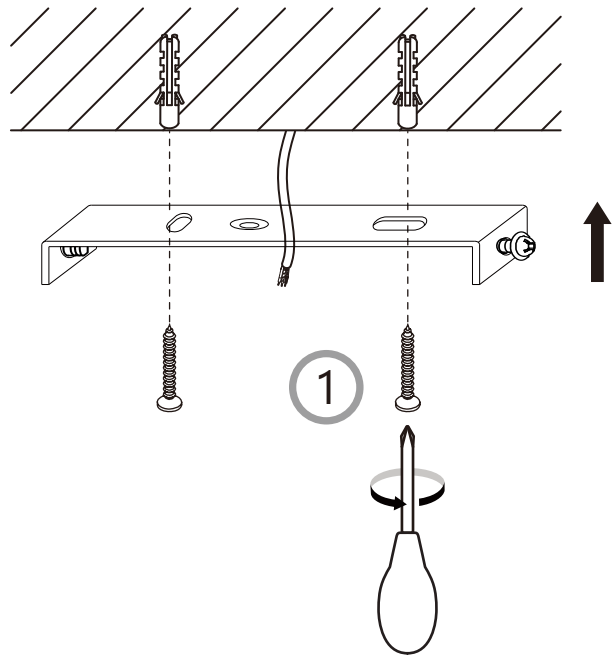
SAFETY DISCLAIMER

FINNISH:

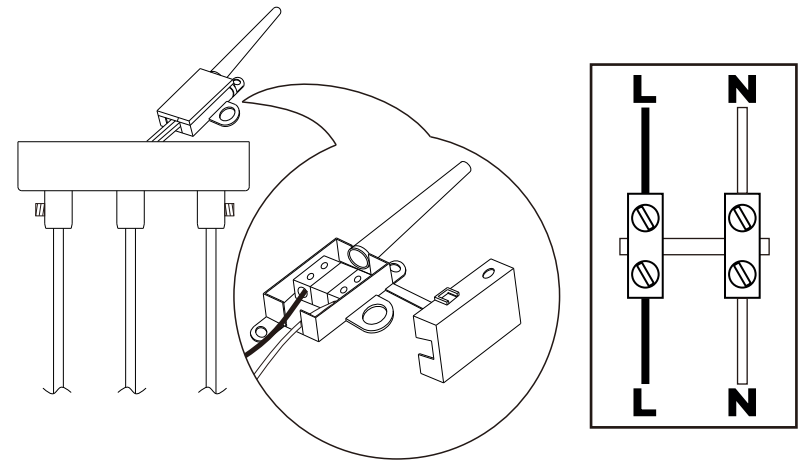
1. Vain sisäkäyttöön.
2. Valaisimen ulkoista kaapelia tai johtoa ei voi vaihtaa, jos johto on vaurioitunut, ja tällöin tuote on tuhottava.
3. Varmista ennen polttimoiden asettamista tai vaihtamista, että valo on sammutettu ja polttimot ovat viilenneet.
4. Älä koskaan asenna polttimoa, jonka teho on suositeltua suurempi.
5. Jätä kiinteiden valojen asennus sähköasentajan tehtäväksi.



1



2



3

