

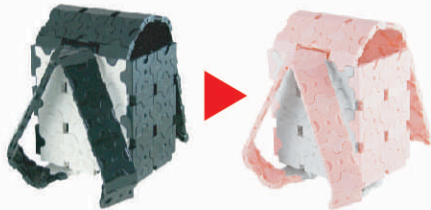
Parts No.	No.1	No.2	No.3	No.4	No.5	No.6	No.7
White	14		8	6		8	
Black	53	3	25	14	14	20	16



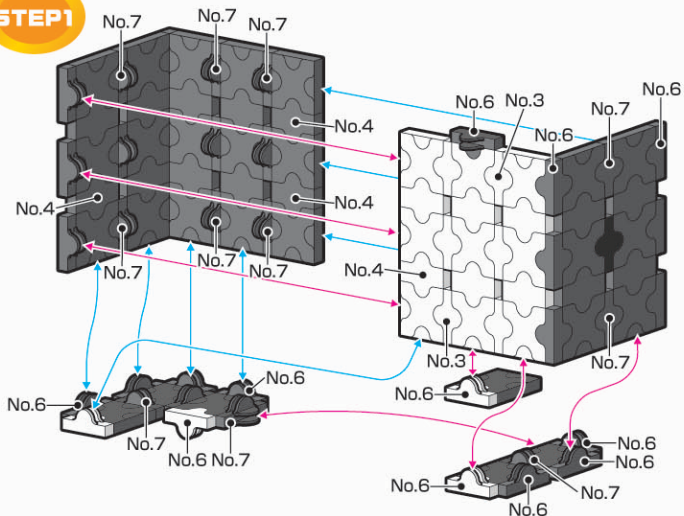
**181 pcs**

**ランドセル**  
Satchel

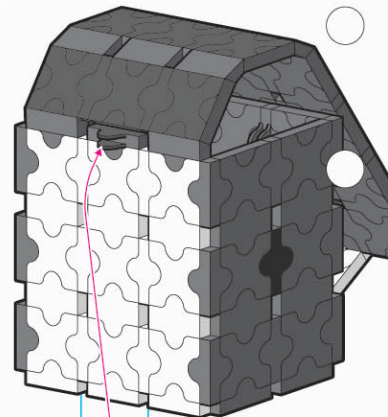
色を変えて作って、自分だけのランドセルを作ってみよう!!



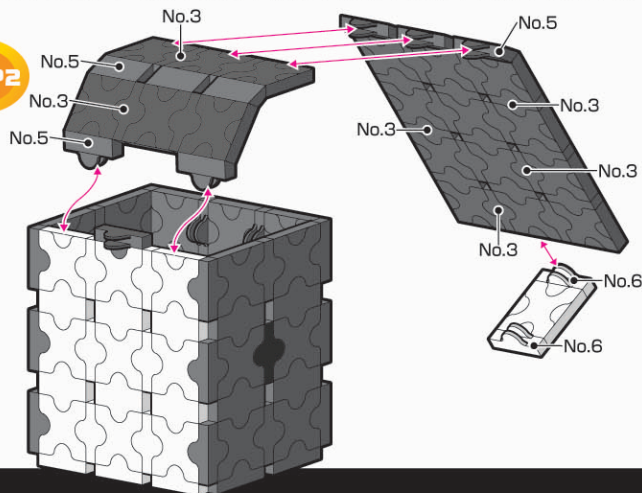
**STEP1**



ベルトの下部部分をランドセル下面のすきまが空いている部分に差し込んで下さい。



**STEP2**



**STEP3**

