



### Un écran multi-touch 22 pouces à 10 points avec une surface en verre bord à bord

Avec une résolution Full HD 1920x1080 et la technologie tactile projective capacitive à 10 points, le ProLite T2235MSC fournit une réponse tactile transparente et précise. Doté de la technologie d'écran VA LCD à rétro-éclairage LED, il offre des performances couleur exceptionnelles et des angles de vision larges, ce qui en fait un excellent choix pour une vaste gamme d'applications interactives exigeantes. L'utilisateur pourra bénéficier de son support articulé qui permet au moniteur de se mettre complètement à plat pour être utilisé comme une tablette géante. Le T2235MSC est équipé de plusieurs entrées vidéo et des haut-parleurs stéréo délivrant un son de bonne qualité. Un écran idéal pour toutes les solutions d'affichage dynamique interactif, de bornes d'informations interactives, ou pour les présentations interactives.



#### Touch technology - capacitive projetée

Cette technologie utilise un capteur avec des fils de tension micro-fins intégrés dans la vitre qui recouvre le moniteur. Le toucher est détecté grâce aux caractéristiques électriques du capteur et varie donc lorsque le doigt de l'utilisateur est déplacé sur la vitre. Grâce à cette vitre de protection, cette technologie a une longue durée de vie, et la fonction tactile n'est pas altérée même en cas de rayures, par exemple. Cela permet une image aux performances et qualités parfaite et cela permet également une utilisation avec un doigt, directement, (également des gants en latex) et un pointeur magnétique.



#### VA matrix

La technologie VA offre un contraste plus élevé, des noirs plus sombres et les angles de vision bien meilleurs que la technologie traditionnelle TN. L'image aura l'air bien quel que soit l'angle sous lequel vous la regardez.

## 01 CARACTÉRISTIQUES DE L'ÉCRAN

Design	Edge to edge glass
Diagonale	21.5", 54.7cm
Matrice	VA LED
Résolution native	1920 x 1080 (2.1 megapixel Full HD)
Le ratio d'aspect	16:9
Luminosité	250 cd/m <sup>2</sup> typique
Luminosité	225 cd/m <sup>2</sup> avec l'écran tactile
Contraste	3 000:1 avec l'écran tactile
Transparence de la lumière	90%
Contraste dynamique	12M:1
Temps de réponse (GTG)	6ms
Angle de vision	horizontal/vertical: 176°/176°, droit/gauche: 88°/88°, en avant/en arrière: 88°/88°
Couleurs supportées	16.7mln
Fréquence horizontale	30 - 80kHz
Surface de travail H x L	476.1 x 267.8mm, 18.7 x 10.5"
Taille du pixel	0.248mm
Couleur du cadre et finition	noir, mate

## 02 TACTILE

Technologie tactile	capacitive projetée
Points de contact	10 (HID, les périphériques seulement avec un OS approprié)
Méthode tactile	stylet, doigt, gant (latex)
Interface tactile	USB
Systèmes d'exploitations compatibles	Tous les Moniteurs Iiyama sont compatibles "Plug & Play" sous Windows ou LINUX. Pour plus de détails sur les modèles tactiles compatibles avec les OS supportés, merci de vous référer au fichier des instructions du pilote disponible dans la rubrique "Téléchargement".

## 03 PORTS ET CONNECTEURS

Entrée signal analogique	VGA x1
Entrée signal digital	DVI x1 DisplayPort x1
Sorties Audio	Haut-parleurs 2 x 2W

## 04 CARACTÉRISTIQUES

Dûreté du verre	7H
Blocage OSD	oui

## 05 GENERAL

Langues OSD	EN, DE, FR, IT, CN, RU, JP, CZ, NL, PL
Boutons de contrôle	Menu, Réglage vers le haut/ Audio, Réglage vers le bas/ i-Style Colour, Choisi/ Entrée, Alimentation

## Paramètres réglables

réglage automatique, réglage de l'image (contraste, luminosité, contr. avancé, ECO, OD), entrée, réglage audio (volume, muet, entrée audio), réglage de la couleur, informations, réglage manuel de l'image (position H./V., horloge, phase, finesse, réglage du mode vidéo, réduct. de limi. Bleue, Technologie X-Res), configuration (langue, position OSD, délai affichage OSD, arrière plan OSD, logo d'ouverture, LED), rappel de mémoire

Sécurité

adapté à la fermeture Kensington-lock™

Réducteur de lumière bleue

oui

Plug&Play

DDC2B

## 06 MECANIQUE

Angle d'inclinaison

15° en avant; 70° en arrière

Montage VESA

100 x 100mm

## 07 ACCESSOIRES INCLUS

Câbles

câble d'alimentation, DVI, USB, Audio

Guides

guide démarrage rapide, guide de sécurité

## 08 GESTION DE L'ÉNERGIE

Bloc d'alimentation

interne

Alimentation

AC 100 - 240V, 50/60Hz

Gestion d'alimentation

21W typique, 0.5W en veille, 0.5W éteint

## 09 NORMES

Certifications

CE, TÜV-Bauart, VCCI-B, RoHS support, ErP, WEEE, CU, REACH

Autre

Norme REACH SVHC au dessus de 0.1% de plomb

## 10 DIMENSIONS / POIDS

Dimensions produit L x H x P

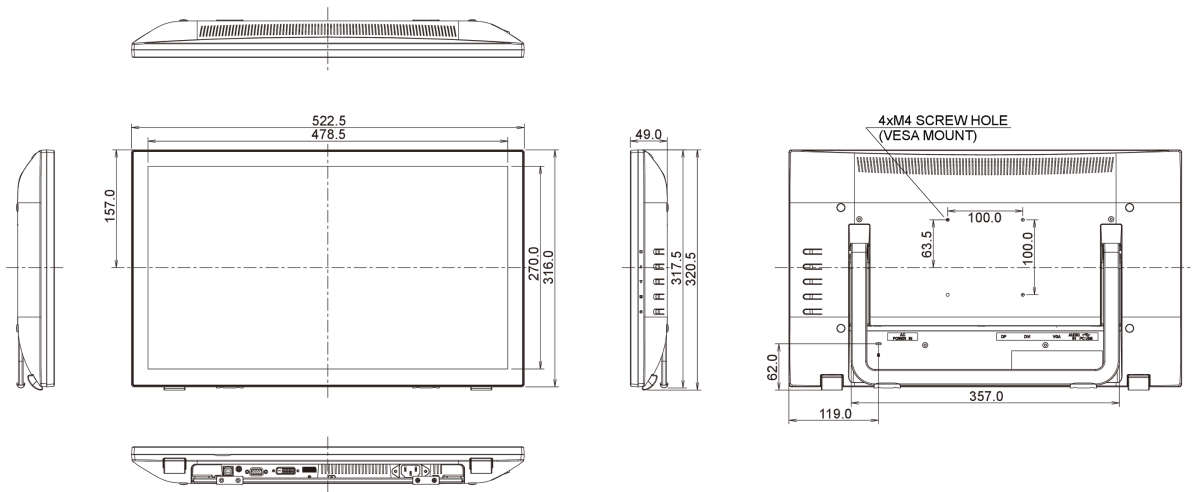
522.5 x 320.5 x 49mm

Poids (sans boîte)

5kg

Code EAN

4948570114320



Toutes les marques nommées sur ce site sont des marques déposées. iiyama ne pourra être tenu responsable d'éventuelles erreurs ou omissions contenues sur ce site. Tous les écrans LCD iiyama sont conformes à la norme ISO-9241-307:2008 pour ce qui concerne les défauts de pixel.

© IIYAMA CORPORATION. ALL RIGHTS RESERVED