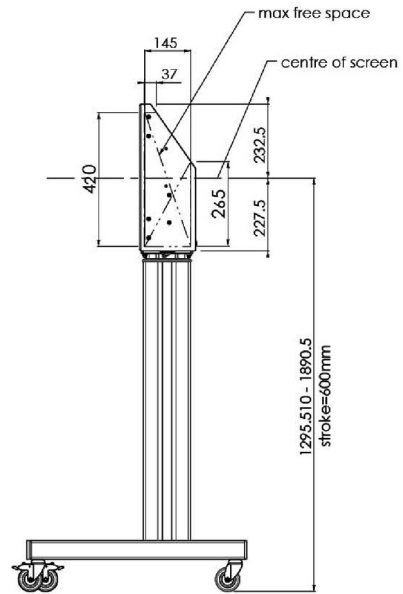


Chariot XL sur roues pour écrans grand format (tactiles) jusqu'à 86 "

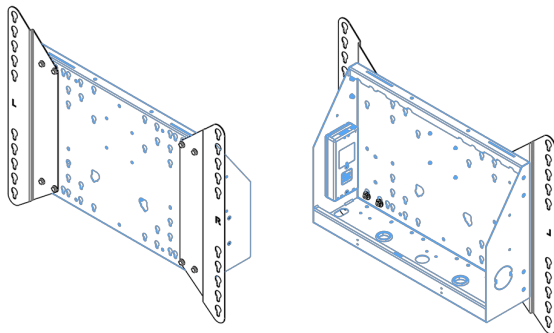
Cette solution de sol mobile avec réglage électrique de la hauteur peut être utilisée pour les écrans (tactiles) jusqu'à 86 pouces, 120 kg. L'élévateur est équipé d'un support intégré avec les modèles VESA les plus courants. Une particularité de ce support VESA est qu'il peut également servir de support PC à l'arrière. L'élévateur offre une facilité d'installation pour l'installateur: avec seulement trois pas, le produit est prêt à l'emploi. Ce kit comprend le jeu d'adaptateurs [MD_052B7288](#).

01 LES SPÉCIFICATIONS

Taille d'écran	65" - 86"
Régulation de la hauteur	600mm, 1290 - 1890mm
Max poids	120kg / moniteur
VESA max	800 x 600mm



Dimensions	mm (inch)
Revision	00
Sheet size	A4
Protection	IP-3
Net weight	3.66 kg
Gross weight	4.34 kg
Max. load	200.00 kg
Exception VESA	400x500/100
Max. load	140.00 kg



03 INFORMATIONS COMPLEMENTAIRES

Produits assimilés

[MD 052B7285](#)

Toutes les marques nommées sur ce site sont des marques déposées. iiyama ne pourra être tenu responsable d'éventuelles erreurs ou omissions contenues sur ce site. Tous les écrans LCD iiyama sont conformes à la norme ISO-9241-307:2008 pour ce qui concerne les défauts de pixel.

© IIYAMA CORPORATION. ALL RIGHTS RESERVED