



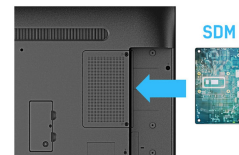
Moniteur professionnel 43" avec résolution 4K UHD et slot Intel® SDM

Un moniteur avec une luminosité de 500cd/m², qui peut fonctionner 18/7 en mode portrait ou paysage. Grâce à Android 8.0, vous pouvez facilement personnaliser votre écran en y installant directement des applications, ce qui le rend parfait pour l'affichage dynamique et la communication en boutique.



Android OS

Grâce au système d'exploitation Android vous pouvez facilement personnaliser l'affichage en fonction de vos besoins en y installant directement des applications.



Smart Display Module

Un module d'affichage intelligent (petit / grand) est un module enfichable qui peut facilement être inséré dans les plus élégants écrans ultra-minces. Ce module de petite taille offre d'excellentes performances avec une mise en œuvre et une gestion minimales.

01 CARACTÉRISTIQUES DE L'ÉCRAN

Design	cadre fin
Diagonale	42.5", 108cm
Matrice	IPS, finition mate, opacité 1%
Résolution native	3840 x 2160 @60Hz (8.3 MegaPixels 4K UHD)
Le ratio d'aspect	16:9
Luminosité	500 cd/m ² typique
Contraste	1300:1 typique
Temps de réponse (GTG)	8ms
Angle de vision	horizontal/vertical: 178°/178°, droit/gauche: 89°/89°, en avant/en arrière: 89°/89°
Couleurs supportées	1.07B 10bit
Fréquence horizontale	30 - 80kHz
Surface de travail H x L	941.18 x 529.42 xmm, 37.1 x 20.8"
Largeur Cadre (côtés, haut, bas)	13.9mm, 13.9mm, 13.9mm
Taille du pixel	0.245mm
Couleur du cadre et finition	noir, mate

02 PORTS ET CONNECTEURS

Entrée signal analogique	VGA x1 (max. 1920x1080 @60Hz)
Entrée signal digital	DVI x1 (max. 1920x1080 @60Hz) HDMI x2 (max. 3840x2160 @60Hz)
Entrées audio	Mini jack x1 (3.5mm)
Entrées de contrôle du moniteur	RS-232c x1 (2.5mm sub-mini jack) RJ45 (LAN) x1 IR x1 (3.5mm stereo mini)
Sorties Audio	S/PDIF (Optical) x1 Haut-parleurs 2 x 10W
Sortie moniteur de contrôle	RS-232c x1 IR loop through x1 (3.5mm stereo mini)
HDCP	oui
Ports USB	x2 (v.2.0 x1, v.3.0 x1)

03 CARACTERISTIQUES

Logiciel intégré	Android OS 8.0, EShare, iiSignage
WiFi	optionnel
Matériel	CPU: HiSilicon V810, CA73*2+A53*2, Memory: 2GB DDR4, Storage: 16GB eMMC
Extra	Intel® SDM-S, micro SD card slot
Durée maximum d'utilisation en discontinue	18/7
Anti rétention d'image	oui
Lecteur Media	oui
Matière du cadre	métal (face avant)

04 GENERAL

Langues OSD	EN, DE, FR, ES, IT, CN, RU, JP, CZ, NL, PL
Boutons de contrôle	Alimentation, Muet, Entrée, +, -, En haut, En bas, Menu

Paramètres réglables

image (luminosité, contraste, netteté, niveau de noir, teinte, couleur, réduction de bruit, sélection gamma, température couleurs, contrôle couleurs, énergie intelligente, sur-balayage, réinitialiser image) Écran (Position H., Position V., horloge, phase horloge, mode zoom, zoom personal, réglage auto, réinitialiser écran), audio (balance, aigus, graves, volume, sortie audio, volume maximum, volume minimum, muet, source audio, réinitialiser audio), configuration 1 (état allumer, sauvegarde de panel, routage RS232, source démar, WOL, RGB range, réinitialiser config 1, pré-réglage usine), configuration 2 (extinction de l'OSD, OSD position H., OSD Position V., information OSD, logo, ident. du moniteur, statut de chaleur, infos moniteur, version HDMI, réinitialiser config 2), option avancée (commande registre, led alim., contrôle du clavier, programmeur arrêt, date et heure, calendrier, HDMI avec One Wire, langue, transparence OSD, économie d'énergie, réinitialiser option avancée), réglages Android (Ethernet, écran multimédia, outils système, display, applications, date & heure, developer options, a propos de)

Plug&Play

DDC2B

05 MECANIQUE

Orientation

paysage, portrait

Conception sans ventilateur

oui

Montage VESA

200 x 200mm

Température d'utilisation

0°C - 40°C

Température de stockage

- 20°C - 60°C

MTBF

50.000 heures (sauf rétro-éclairage)

06 ACCESSOIRES INCLUS

Câbles

câble d'alimentation, HDMI, RS-232c

Guides

guide démarrage rapide, guide de sécurité

Autres

Stickers for screw holes

Télécommande

oui (batteries inclus)

07 GESTION DE L'ÉNERGIE

Bloc d'alimentation

interne

Alimentation

AC 100 - 240V, 50/60Hz

Gestion d'alimentation

116W typique, 0.5W en veille, 0.5W éteint

08 NORMES

Certifications

CB, CE, TÜV-Bauart, EAC, RoHS support, ErP, WEEE, REACH

Classe d'efficacité énergétique (Regulation (EU) 2017/1369)

G

09 DIMENSIONS / POIDS

Dimensions produit L x H x P

973 x 561 x 63.5mm

Dimensions de la boîte L x H x P

1070 x 680 x 141mm

Poids (sans boîte)

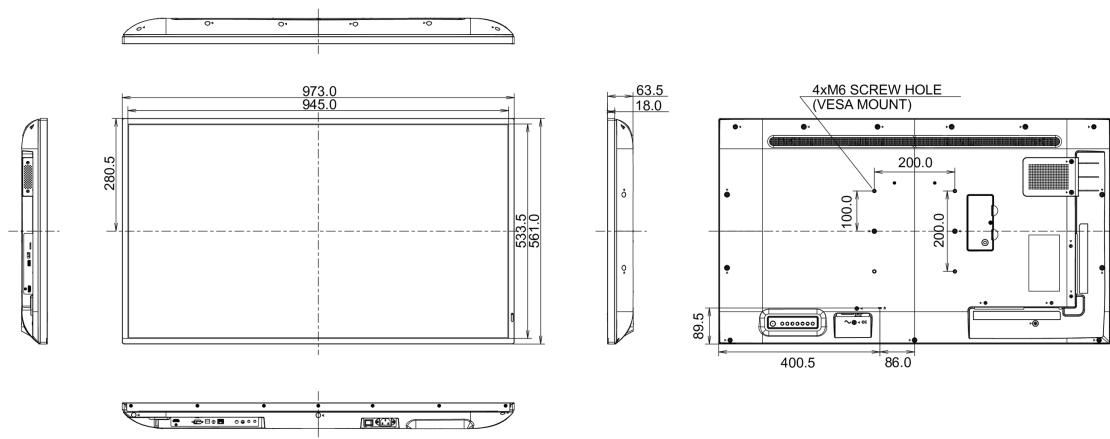
10.7kg

Poids (avec boîte)

13.85kg

Code EAN

4948570117437



Toutes les marques nommées sur ce site sont des marques déposées. iiyama ne pourra être tenu responsable d'éventuelles erreurs ou omissions contenues sur ce site. Tous les écrans LCD iiyama sont conformes à la norme ISO-9241-307:2008 pour ce qui concerne les défauts de pixel.

© IIYAMA CORPORATION. ALL RIGHTS RESERVED