



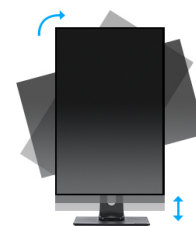
### Vos Yeux Vont Aimer Notre Nouveau 27 Pouces Full HD

Avoir les yeux fixés sur un écran d'ordinateur peut s'avérer fatigant. Le ProLite B2791HSU d'Iiyama est assez grand pour assurer à vos yeux de voir chaque détail. Il intègre des technologies qui sont destinées à garder votre vision intacte. Le rétroéclairage de la dalle, la fonction Flicker Free assurant l'image sans scintillement et le réducteur de la lumière bleue atténuent la fatigue des yeux causée en comparaison avec des moniteurs traditionnels. Le pied réglable en hauteur vous apporte la meilleure ergonomie pour ajuster le moniteur à votre meilleur confort et meilleurs angles de vision. Ce moniteur dispose des entrées VGA/HDMI, Display Port et d'un hub USB qui vous assureront la meilleure connectivité possible. Avec un temps de réponse de 1 ms et supportant la technologie FreeSync, ce moniteur n'est pas un simple moniteur bureautique mais vous servira également pour vos jeux et le visionnage de films. Egalement disponible en blanc : [ProLite B2791HSU-W1](#)



#### L'image sans scintillements + la réduction de la lumière bleue

La solution ultime pour le confort et la santé de vos yeux. Les moniteurs Flicker-free dotés de la fonction de réduction de lumière bleue réduisent considérablement la tension et la fatigue causées par les scintillements et l'émission de lumière bleue des moniteurs traditionnels.



#### HAS + Pivot

Socle ajustable en hauteur vous permet de définir la position idéale de l'écran en assurant un confort de visualisation optimal. Rotation de l'écran signifie que vous pouvez changer la position de l'écran de l'horizontale en verticale. Cette fonction pourrait être particulièrement appréciée lorsque vous travaillez avec des feuilles de calcul ou des textes longs.

## 01 CARACTÉRISTIQUES DE L'ÉCRAN

Diagonale	27", 68.6cm
Matrice	TN LED, finition mate
Résolution native	1920 x 1080 (HDMI&DisplayPort, 2.1 megapixel Full HD)
Le ratio d'aspect	16:9
Luminosité	300 cd/m <sup>2</sup> typique
Contraste	1000:1 typique
Contraste dynamique	12M:1
Temps de réponse (GTG)	1ms
Angle de vision	horizontal/vertical: 170°/160°, droit/gauche: 85°/85°, en avant/en arrière: 80°/80°
Couleurs supportées	16.7mIn (sRGB: 99%; NTSC: 72%)
Fréquence horizontale	30 - 83kHz
Fréquence verticale	55 - 75Hz
Surface de travail H x L	597.6 x 336.15mm, 23.5 x 13.2"
Taille du pixel	0.311mm
Couleur	mate

## 02 PORTS ET CONNECTEURS

Entrée signal	VGA x1 HDMI x1 DisplayPort x1
USB HUB	x2 (v.2.0)
HDCP	oui
Prise casque	oui

## 03 CARACTERISTIQUES

Réducteur de lumière bleue	oui
Flicker Free LED	oui
Compatible FreeSync	HDMI&DisplayPort @75Hz
Langues OSD	EN, DE, FR, ES, IT, CN, RU, JP, CZ, NL, PL
Boutons de contrôle	Alimentation, Menu/ Sélection, Réglage vers le haut/ Volume, Réglage vers le bas/ ECO, Quitter, Entrée
Paramètres réglables	Réglage de l'image (Contraste Luminosité, OverDrive, ACR (Contrast avancé), ECO mode, Réducteur de la lumière bleue, Réglages des zones noires, Saturation des couleurs, gamma) Selecter entrée (de signal), Réglage audio (volume, muet, digital audio), Sauvegarde réglages, réglage couleur, Réglage de l'image manuelle (i-Style Color, finesse, Optimal RGB HDMI, Réglage du mode Vidéo, Géométrie (Réglage auto, position H, position V, horloge, phase) langue, configuration (Position OSD, délai affichage OSD, logo d
Haut-parleurs	2 x 2W
Sécurité	adapté à la fermeture Kensington-lock™, DDC2B, Mac OSX

## 04 MECANIQUE

Réglages Position Image	hauteur, pivot (rotation), angle H, angle V
RÉGULATION DE LA HAUTEUR	130mm
Rotation (fonction PIVOT)	90°
Angle de rotation	90°; 45° gauche; 45° droit
Angle d'inclinaison	22° en avant; 5° en arrière

Montage VESA

100 x 100mm

## 05 ACCESSOIRES INCLUS

Câbles

câble d'alimentation, USB, HDMI

Autres

guide démarrage rapide, guide de sécurité

## 06 GESTION DE L'ÉNERGIE

Bloc d'alimentation

interne

Alimentation

AC 100 - 240V, 50/60Hz

Gestion d'alimentation

19.W typique, 0.3W en veille, 0.27W éteint

## 07 NORMES

Certifications

CE, TÜV-GS, RoHS support, ErP, ENERGY STAR®, WEEE, EPEAT, CU, REACH

Classe d'efficacité énergétique

A+

Autre

Norme REACH SVHC au dessus de 0.1% de plomb

## 08 DIMENSIONS / POIDS

Dimensions produit L x H x P

613.5 x 397.5 (527.5) x 230mm

Dimensions de la boîte L x H x P

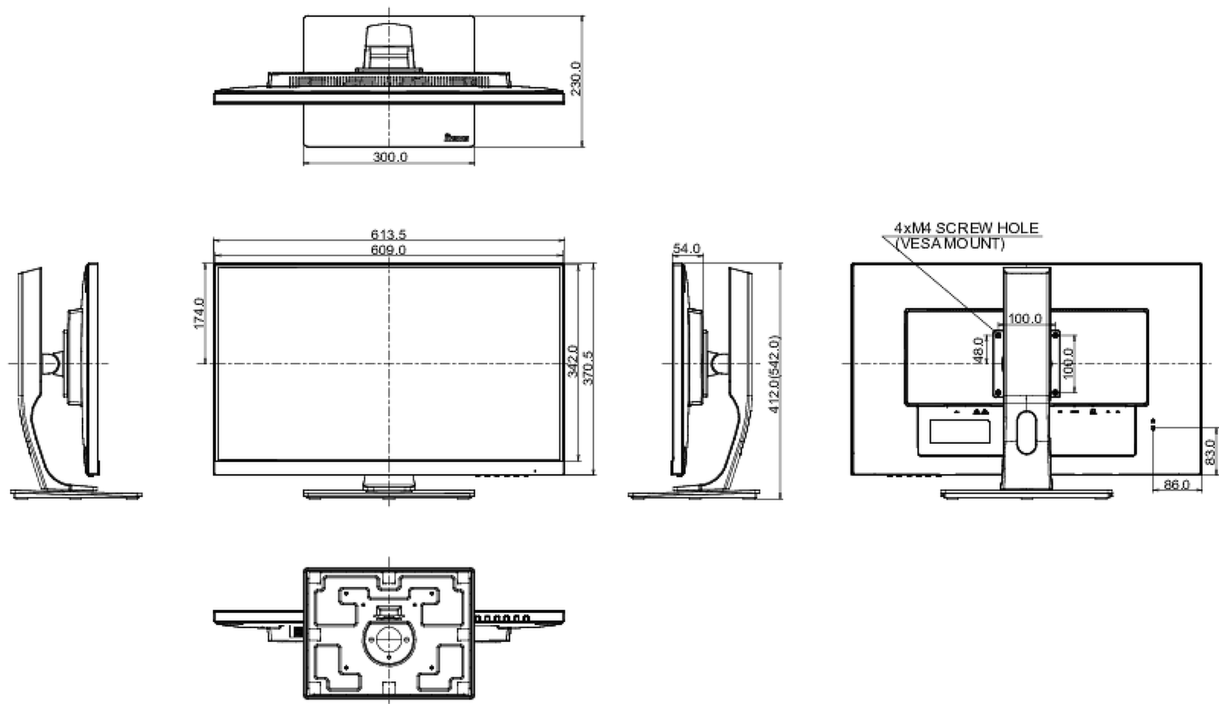
745 x 455 x 207mm

Poids (sans boîte)

6.9kg

Code EAN

4948570115372



## 10 LABEL D'EFFICACITÉ ÉNERGÉTIQUE (UE)

Manufacturer	iiyama
Model	ProLite B2791HSU-B1
Classe d'efficacité énergétique	A+
Diagonale visible de la dalle	69cm; 27"; (27" segment)
Consommation d'énergie en utilisation normale	20W
Consommation d'énergie annuelle	29kWh/an*
Consommation en mode veille	0.3W en veille
Power in OFF Mode	0.27W éteint
Résolution	1920 x 1080

L'information conforme au règlement (UE) n° 1062/2010.\*Sur la base de la consommation électrique d'un téléviseur fonctionnant 4 heures par jour pendant 365 jours. La consommation d'énergie réelle dépendra de la façon dont le téléviseur est utilisé.

*Toutes les marques nommées sur ce site sont des marques déposées. iiyama ne pourra être tenu responsable d'éventuelles erreurs ou omissions contenues sur ce site. Tous les écrans LCD iiyama sont conformes à la norme ISO-9241-307:2008 pour ce qui concerne les défauts de pixel.*

© IIYAMA CORPORATION. ALL RIGHTS RESERVED