

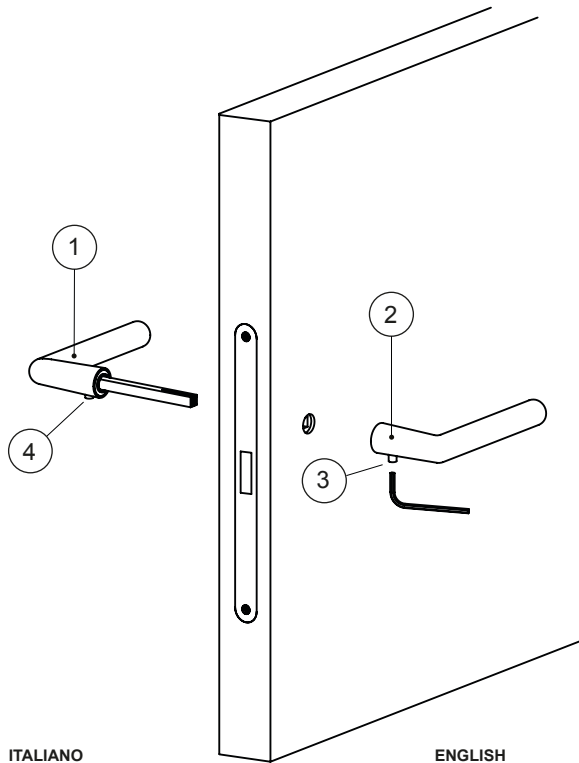
ISTRUZIONI DI MONTAGGIO  
INSTALLATION DIRECTIONS



SCANSIONA E GUARDA  
IL VIDEO DI MONTAGGIO



SCAN AND WATCH THE  
INSTALLATION VIDEO



## ITALIANO

- Inserire nella serratura la maniglia con il quadro premontato (1).
- Inserire la maniglia destra (2) fino all'appoggio contro la porta.
- Stringere bene il grano (3) con la chiave in dotazione; non utilizzare avvitatori elettrici o pneumatici.
- Stringere bene il grano (4) con la chiave in dotazione fino a quando le maniglie son ben fissate alla porta;

### Smontaggio

Per lo smontaggio corretto della maniglia seguire accuratamente il procedimento inverso dal punto 4 al punto 1.

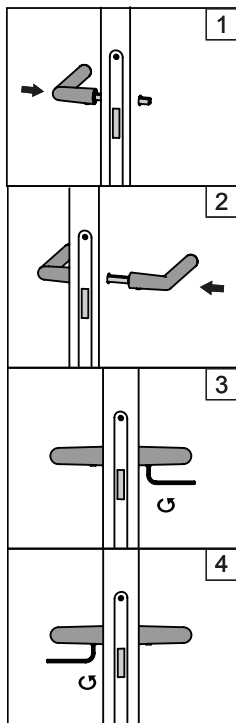
N.B.: I grani forniti presentano un trattamento frenafiletto efficace fino a 4 montaggi.

## ENGLISH

- Insert in the lock the handle with the pre-assembled spindle (1).
- Insert the right handle (2) until it rests against the door.
- Tighten the grub screw (3) well with the supplied allen key ; do not use electric or pneumatic screwdrivers.
- Tighten the grub screw (4) well with the supplied allen key until the handles are firmly attached to the door.

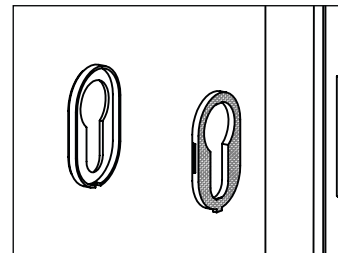
### Disassembly

To disassemble properly the handle follow the instructions backwards, from step 4 to step 1.  
N.B.: The grub screws provided have a special thread locker treatment, effective up to 4 consecutive assemblies.



## IT - BOCCHETTA STANDARD FORO CILINDRO

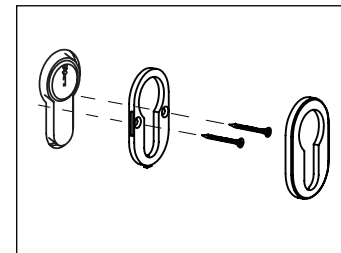
- Fissare la bocchetta in plastica sulla porta centrandola sul cilindro; scegliere tra il fissaggio adesivo (A) o le viti in dotazione (B)
- Applicare la copertina sulla bocchetta in plastica.



(A) Fissaggio adesivo / Adhesive fixing

## EN - STANDARD ESCUTCHEON CYLINDER HOLE

- Fix the plastic escutcheon on door centering it on the cylinder; choose between the adhesive fixing (A) or the supplied screws (B).
- Apply the cover on the escutcheon.



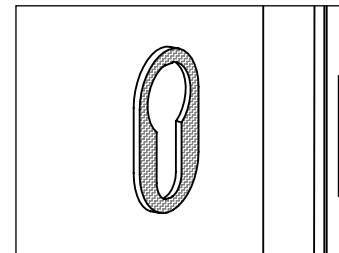
(B) Fissaggio con viti / Fixing with screws

## IT - BOCCHETTA "SLIM" FORO CILINDRO

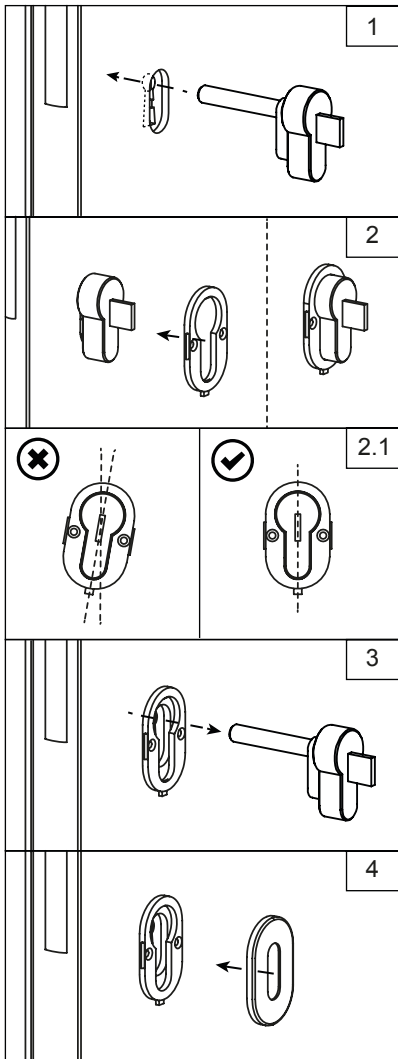
- Fissare la bocchetta "Slim" sulla porta centrandola sul cilindro, utilizzando l'adesivo applicato sul retro della bocchetta

## EN - "SLIM" ESCUTCHEON CYLINDER HOLE

- Fix the "Slim" escutcheon on the door centering it on the cylinder, using the adhesive applied on the back of the escutcheon.



Fissaggio adesivo / Adhesive fixing



#### IT - BOCCHETTA STANDARD FORO CHIAVE

- Inserire la dima nel foro della serratura fino all'appoggio (1).
- Inserire nella dima la bocchetta in plastica e fissarla con il biadesivo o con le viti (2).

N.B.: Assicurarsi che la posizione della dima sia corretta (2.1).

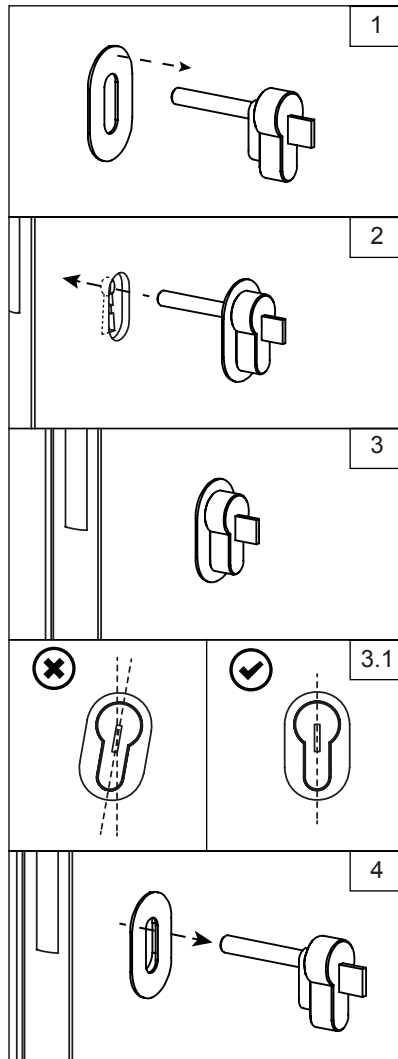
- Una volta fissata la bocchetta, estrarre la dima dalla serratura (3).
- Applicare la copertina alla bocchetta (4).

#### EN - STANDARD ESCUTCHEON KEY HOLE

- Insert the template into the lock hole until it rests against the door (1).
- Insert the plastic escutcheon into the template and fix it with the adhesive or the screws (2).

N.B.: Make sure that the position of the template is correct (2.1).

- Extract the template from the lock (3).
- Apply the cover to the escutcheon (4).



#### IT - BOCCHETTA "SLIM" FORO CHIAVE

- Inserire la bocchetta nella dima fino all'appoggio (1)

N.B.: la parte adesiva deve essere rivolta verso il perno della dima.

- Rimuovere la pellicola sulla parte adesiva e inserire la dima nel foro della serratura (2).

- incollare la bocchetta contro la porta spingendo la dima nella serratura (3).

N.B.: Assicurarsi che la posizione della dima sia corretta (3.1)

- Estrarre la dima dalla serratura (4).

#### EN - "SLIM" ESCUTCHEON KEY HOLE

- Insert the escutcheon in the template (1).

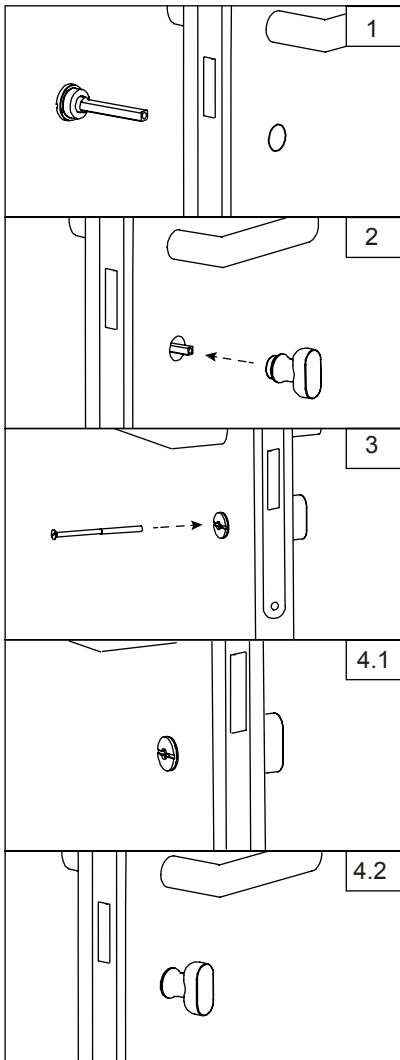
N.B.: The adhesive part must be facing the pin of the template.

- Remove the film on the adhesive part and insert the template into the lock hole (2).

- Past the escutcheon against the door pushing the template into the lock (3).

N.B.: Make sure that the position of the template is correct (3.1)

- Remove the template from the lock (4).



### IT - NOTTOLINO

- Inserire la parte con il quadro premontato nel foro (1).

N.B.: Questa parte deve essere fissata sul lato esterno della porta.

- Inserite il nottolino nel foro, centrandolo sul quadro inserito poco prima (2).

- Inserire la vite nel foro centrale al lato con il taglio moneta e avvitarla fino a quando il nottolino è fissato stabilmente (3).

N.B.: A seconda dello spessore della porta potrebbe essere necessario accorciare la vite di montaggio.

- Controllare che il montaggio sia stabile e che entrambe le parti possano ruotare liberamente (4.1 - 4.2).

### EN - PRIVACY SET

- Insert the part with the pre-assembled spindle in the hole (1).

N.B. This part must be fixed on the external side of the door.

- Insert the knob into the hole, centering it on the spindle inserted just before (2).

- Insert the screw in the central hole on the external side and screw it in until the knob is firmly fixed (3).

N.B. : Depending on the thickness of the door, it may be necessary to shorten the screw.

- Check that the assembly is stable and that both parts can rotate freely (4.1 - 4.2).

### ITALIANO

#### AVVERTENZE

Si certifica che questo articolo è interamente prodotto in Italia nelle nostre aziende.

Ogni articolo, stampato o fuso e lavorato a mano è unico ed irripetibile e le piccole differenze cromatiche, che possono riscontrarsi, rappresentano la garanzia più certa dell'artigianalità del prodotto.

Eventuali imperfezioni e/o differenze nella forma, nelle finiture e nei materiali sono da attribuire alla tecnologia e/o alle operazioni manuali necessarie alla lavorazione del prodotto.

L'inosservanza delle istruzioni di montaggio e/o una non cura nell'utilizzo possono causare il mal funzionamento del sistema, per i quali si declina ogni responsabilità.

Si consiglia di pulire i prodotti utilizzando solamente un panno asciutto o leggermente inumidito con acqua.

Non utilizzare assolutamente nessun detergente chimico per non alterare l'efficacia del trattamento superficiale.

NUDA utilizza un sistema brevettato e ne è vietata la riproduzione o la copia non autorizzata. I trasgressori saranno puniti a norma di legge. Per ogni controversia è competente il foro di Monza, Italia.

### ENGLISH

#### WARNINGS

We certify with our complete and utmost corporate integrity that this article is produced solely within our Italian manufacturing facilities.

Each piece of hardware, forged or cast is hand-crafted to perfect the uniqueness in design and finish. The guarantee of originality is due to the fact that the finish of each product is slightly different than the previous item.

Any imperfections or differences in form, finishes and materials are to be attributed to the technology or manual operations necessary for processing the product.

Failure to comply with the instructions and / or a lack of care in use may cause the system to malfunction, for which the manufacturer declines all responsibility.

In order to maintain the quality of the protective treatment and uniqueness of all finishes do not attempt to clean with detergents and/or chemicals. Hence, simply use a lightly water moistened cloth to clean the items.

NUDA use a patented system and unauthorized copying or copying is prohibited. Violators will be punished according to the law. For any dispute the place of jurisdiction will be the Court of Monza, Italy.



# nu da.

## VERUM

ITALY

[www.verumitaly.com](http://www.verumitaly.com)

[info@verumitaly.it](mailto:info@verumitaly.it)

+39 0313559009

Scansiona e guarda  
il video di montaggio.  
*Scan and watch the  
installation video.*

