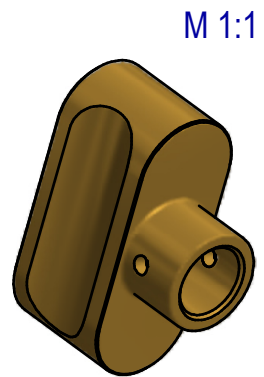
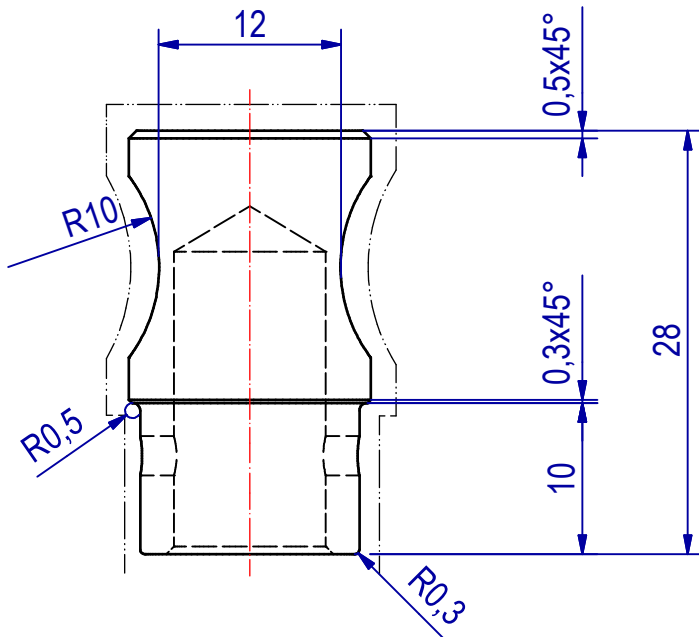
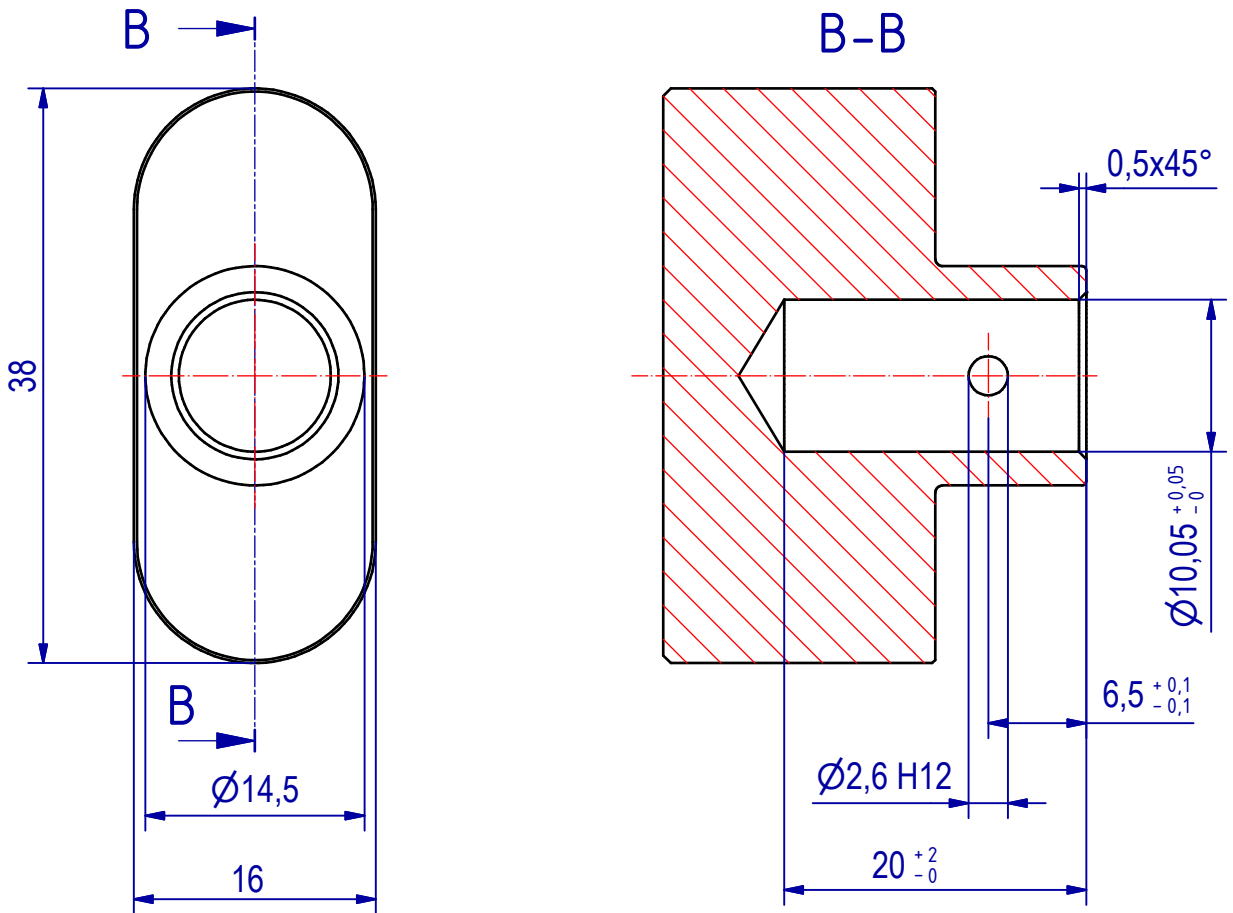


Verteiler
1051
1071
3200

Diese Zeichnung darf weder kopiert noch dritten Personen ohne unsere Erlaubnis mitgeteilt werden



Sichtfläche darf keine Beschädigungen aufweisen.f

Volumen = 8959,515 mm³

Allgemeintoleranzen
ISO 2768-fH



Maßstab: 2:1

CES - CAD

Werkstoff:

CuZn39Pb3 (CW614N)

A	2603	Form "CT" war "UK"	19.07.11	KREM	
I	Nr.	Änderungen	Datum	Name	EDV Nr. ENG-007436A

	Datum	Name
Erstellt	19.07.2011	KREMER
Bearb.	19.07.2011	KREMER
Gep.	19.07.2011	ABAUMANN

Drehknauf
Form "CT"
England

C.Ed.Schulte GmbH
Velbert

32425

Folie

A4

Ers. für:

Ers. durch: