

CE QUI EST INCLUS :

- 1 X barre de lumières
- Supports de montage latéraux et inférieurs & matériel

**BARRE DE LUMIÈRES
LÉGALES DE RUE
FEU DE ROUTE / ANTIBROUILLARD**

CLDBARS6H

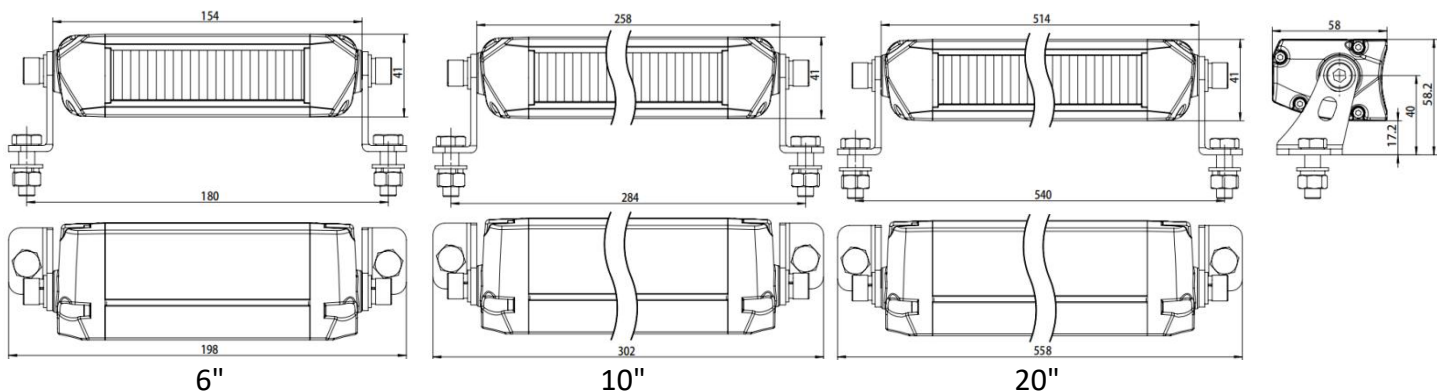
CLDBARS6F

CLDBARS10H

CLDBARS20H

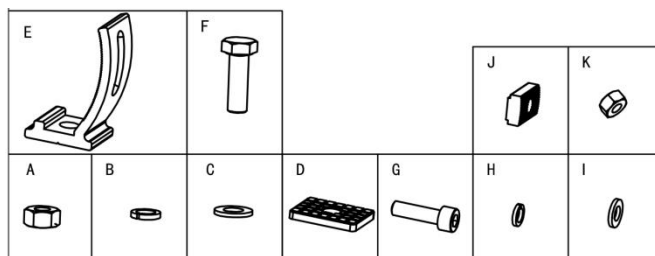
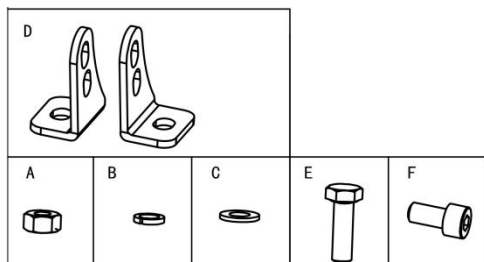
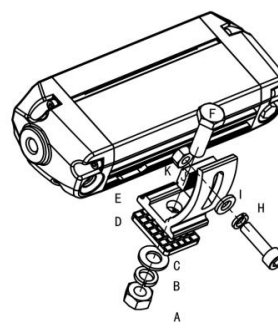
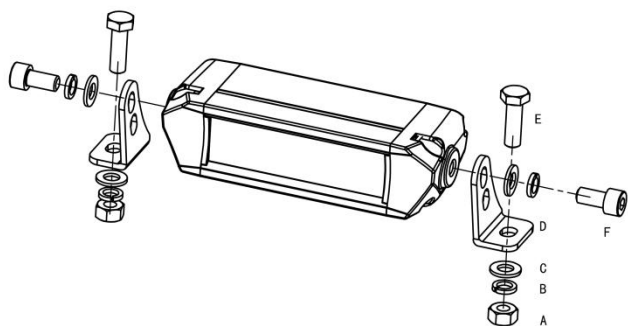
CARACTÉRISTIQUES :

- Intensité lumineuse : 718 - 6.898 lumens
- Puissance : 20W - 180W @ 13,6V DC
- Tension : 10 - 36V DC
- Faisceau de lumière & Conformité :
6" Feu de route (SAE J581, CLDBARS6H)
6" Antibrouillard (SAE J583, CLDBARS6F)
10" Feu de route (SAE J581, CLDBARS10H)
20" Feu de route (SAE J581, CLDBARS20H)



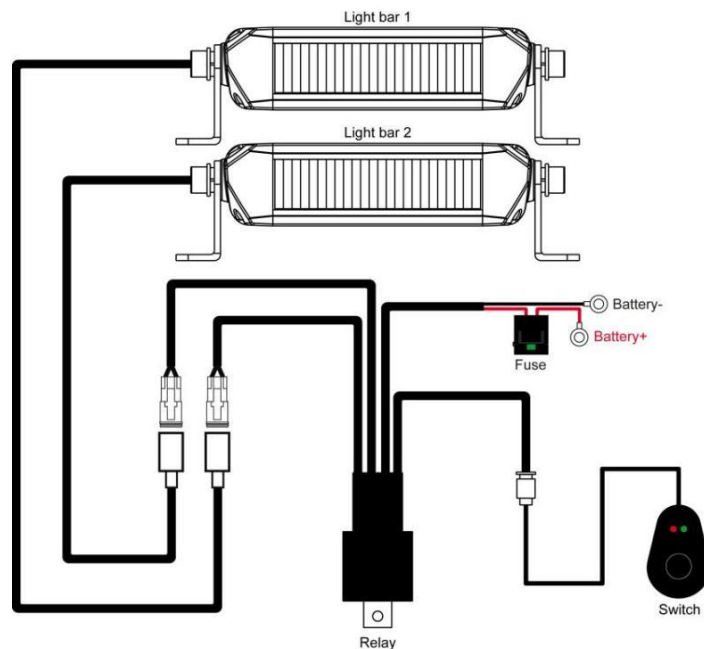
Dimensions : mm

INSTRUCTIONS D'INSTALLATION ET DE MONTAGE

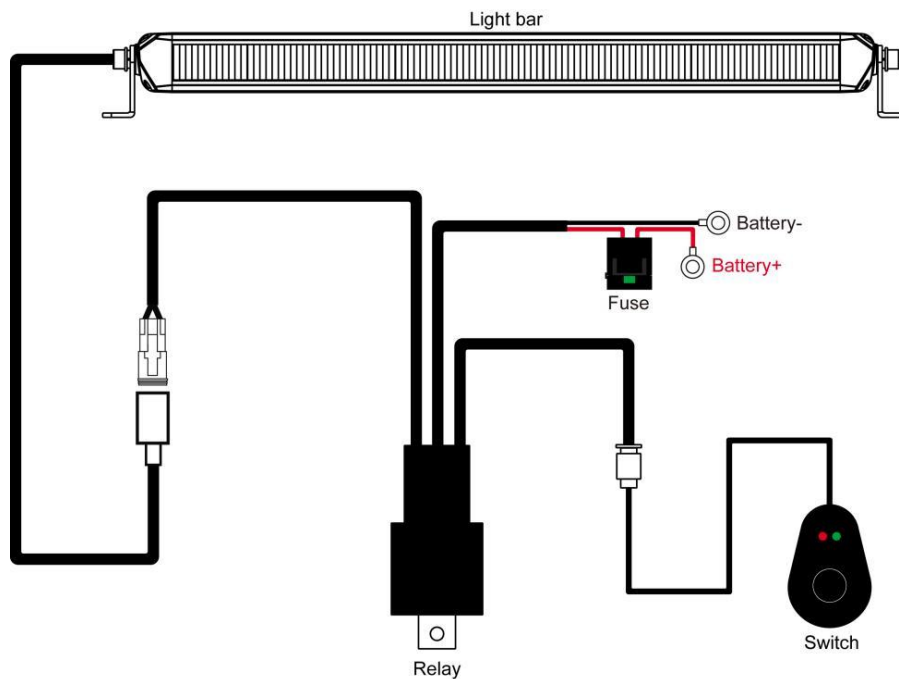


INSTRUCTIONS D'INSTALLATION

Pour deux barres de lumières de 6" ou 10"



Pour une barre de lumières de 6", 10" ou 20"



1. Déterminez les emplacements de montage appropriés pour installer les barres de lumières, le faisceau de câbles et l'interrupteur. Une fois tous les emplacements de montage confirmés, branchez les fils comme indiqué ci-dessus. Une bonne isolation au niveau des branchements est requise.
2. Branchez correctement les fils positif et négatif. Appuyez sur le bouton de l'interrupteur pour tester si les lumières fonctionnent correctement.
3. Ajustez la lumière à l'angle souhaité, puis fixez-la en serrant toutes les vis de montage.