

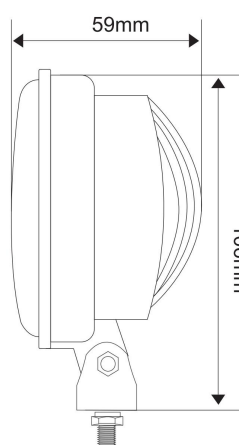
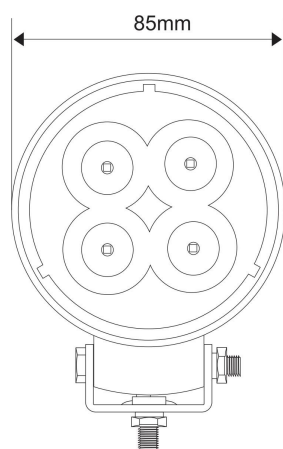
CE QUI EST INCLUS :

- 1 X lampe de travail
- 1 X support inférieur
- Matériel

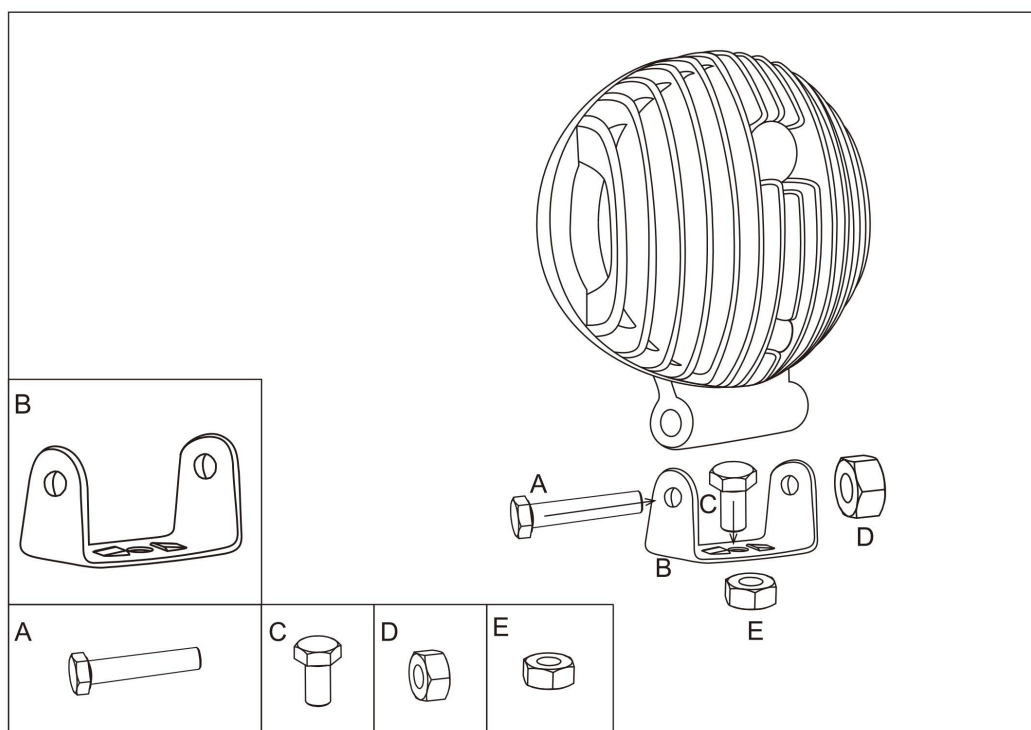
CARACTÉRISTIQUES :

- Intensité lumineuse : 947 Lumens
- Puissance : 12W @ 13,6V DC
- Courant : 0,9A @ 13,6V DC
- Tension : 10 - 36V DC
- Faisceau de lumière : Étroit (Spot)

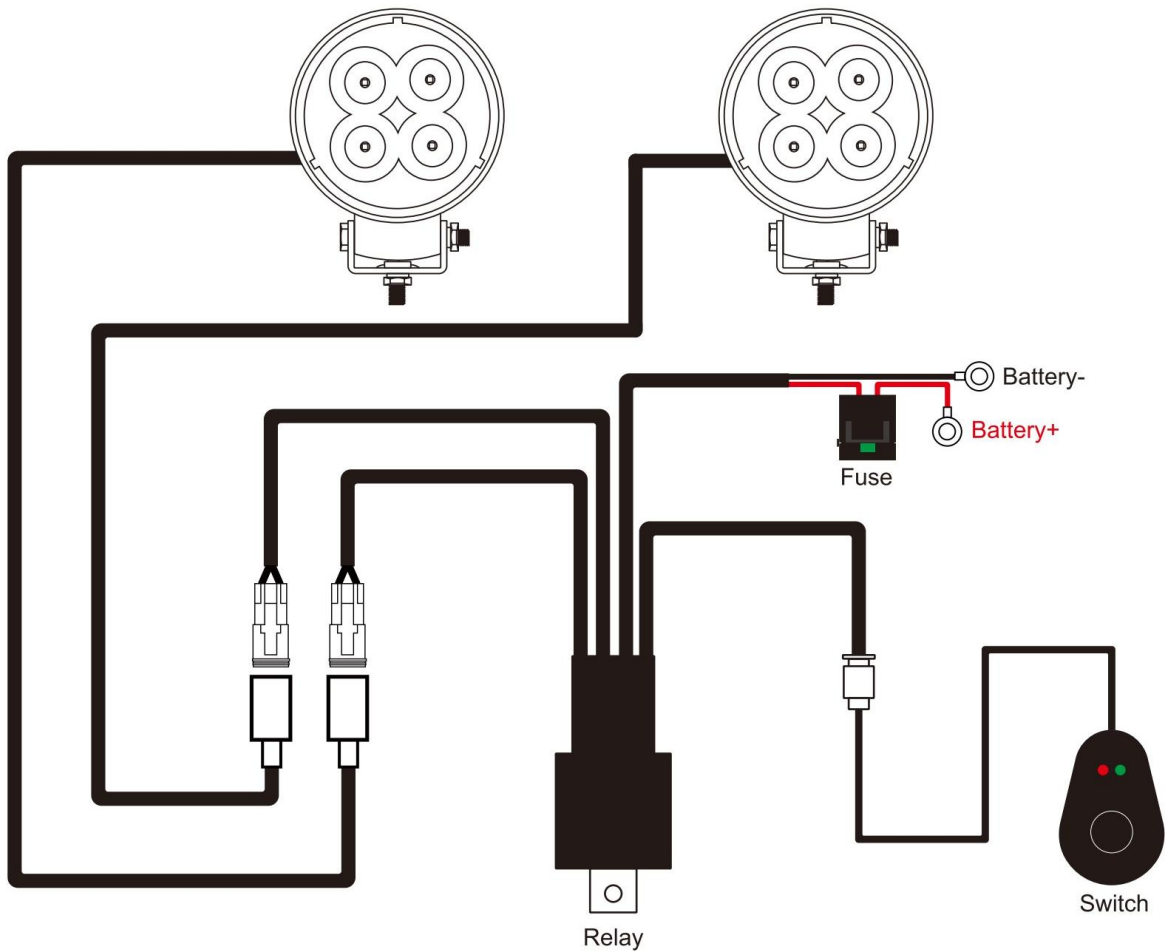
LAMPE DE TRAVAIL RONDE DE 3" FAISCEAU ÉTROIT CLDWL09



INSTRUCTIONS D'INSTALLATION ET DE MONTAGE



INSTRUCTIONS D'INSTALLATION



Faisceau de câbles vendu séparément

1. Déterminez les emplacements de montage appropriés pour installer les lampes de travail à LED, le faisceau de câbles et l'interrupteur. Une fois tous les emplacements de montage confirmés, branchez les fils tel qu'indiqué ci-dessus. Une bonne isolation des connexions est requise.
2. Connectez correctement les fils positifs et négatifs. Appuyez sur le bouton de l'interrupteur pour tester si les lumières fonctionnent correctement.
3. Ajustez la lumière à l'angle souhaité, puis fixez-la en serrant toutes les vis de montage.