

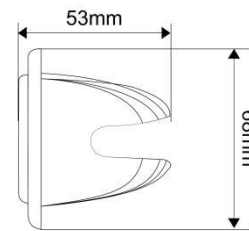
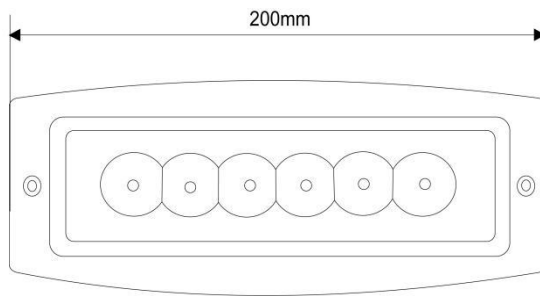
#### CE QUI EST INCLUS :

- 1 X Lampe de travail à DEL
- Matériel

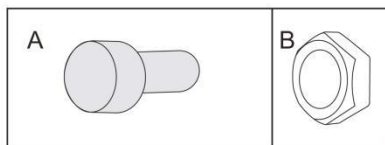
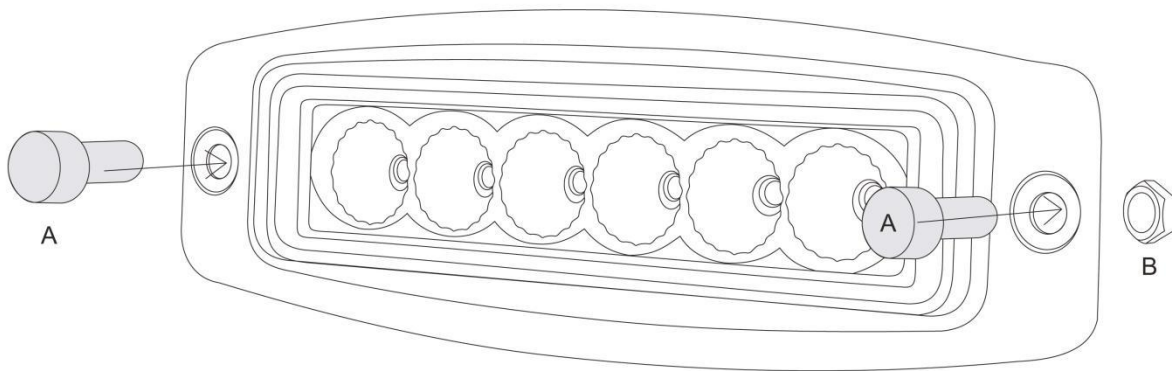
## LUMIÈRE À DEL 6" MINCE MONTAGE ENCASTRÉ FAISCEAU LARGE CLDMPD6FL

#### CARACTÉRISTIQUES :

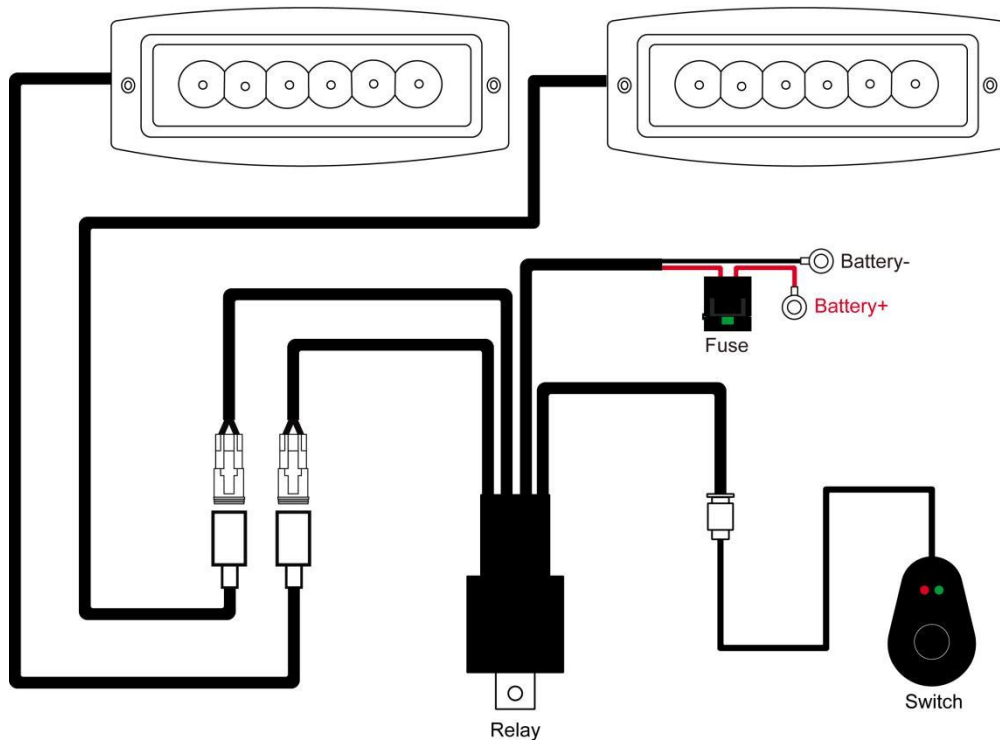
- Intensité lumineuse : 510 Lumens
- Puissance : 18W @ 13,6V DC
- Courant : 1,3A @ 13,6V DC
- Tension : 10 - 36V DC
- Faisceau de lumière : Large (Flood)



### INSTRUCTIONS D'INSTALLATION ET DE MONTAGE



## INSTRUCTIONS D'INSTALLATION



Faisceau de câbles vendu séparément

1. Déterminez les emplacements de montage appropriés pour installer les lampes de Travail, le faisceau de câbles et l'interrupteur.
2. Assurez-vous que la surface de montage est plate et permet d'insérer la lumière. Assurez-vous également que la surface soit suffisamment profonde pour bien insérer le boîtier de la lampe.
3. Découpez uniquement le trou pour le boîtier de la lampe et percez les 2 trous extérieurs.
4. Connectez les fils tel qu'illustré ci-haut. Une bonne isolation des connexions est requise. Connectez correctement les fils positifs et négatifs. Appuyez sur le bouton de l'interrupteur pour tester si les lampes fonctionnent correctement.