

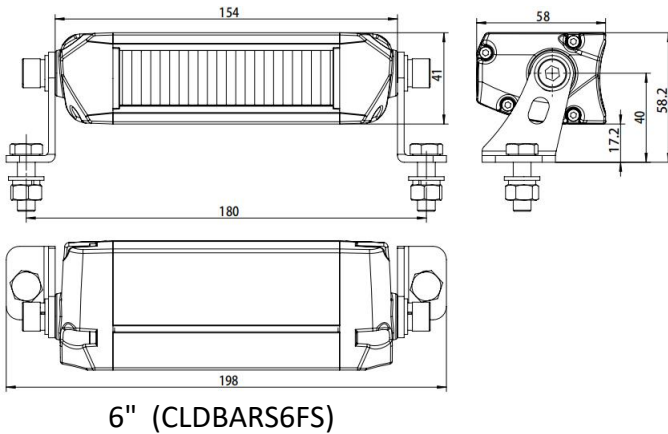
**CE QUI EST INCLUS :**

- 1 X barre de lumières
- Supports de montage latéraux et inférieur & matériel

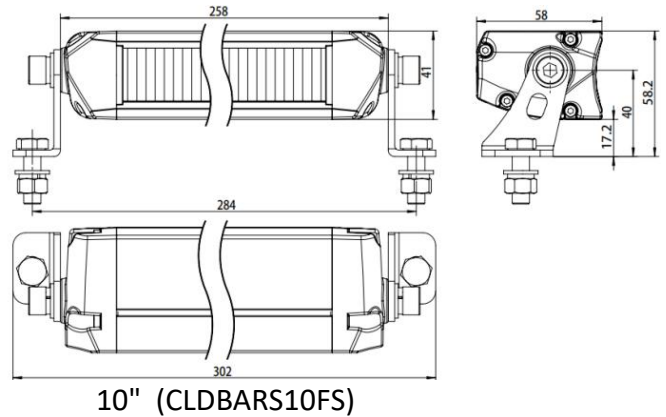
**CARACTÉRISTIQUES :**

- Intensité lumineuse :  
718+343 lumens (CLDBARS6FS)  
1.430+680 lumens (CLDBARS10FS)
- Puissance : 32W @ 13,6V DC (CLDBARS6FS)  
64W @ 13,6V DC (CLDBARS10FS)
- Tension : 10 - 36V DC
- Faisceau de lumière & Conformité :  
Antibrouillard (SAE J583)  
Stroboscopique (3 modèles de flash)

**BARRE DE LUMIÈRES  
LÉGALES DE RUE  
ANTIBROUILLARD+STROBE  
CLDBARS6FS  
CLDBARS10FS**



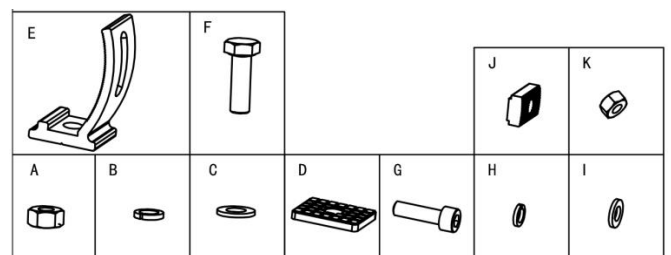
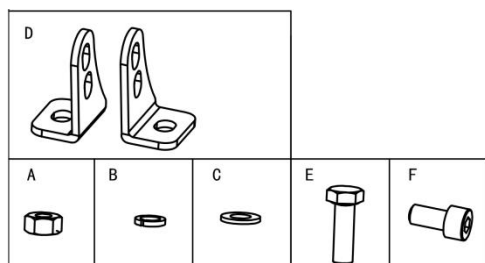
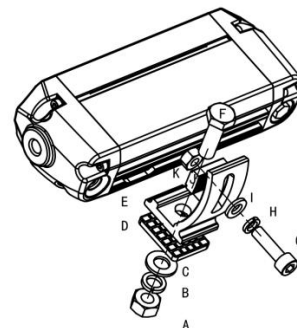
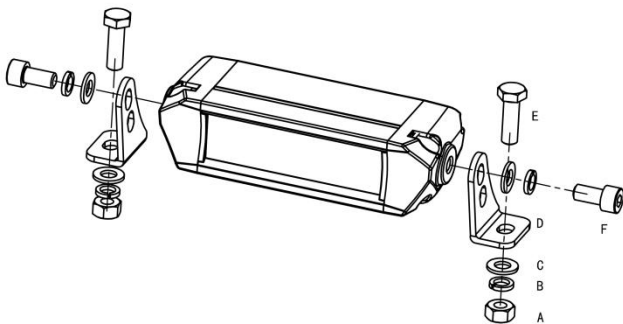
6" (CLDBARS6FS)



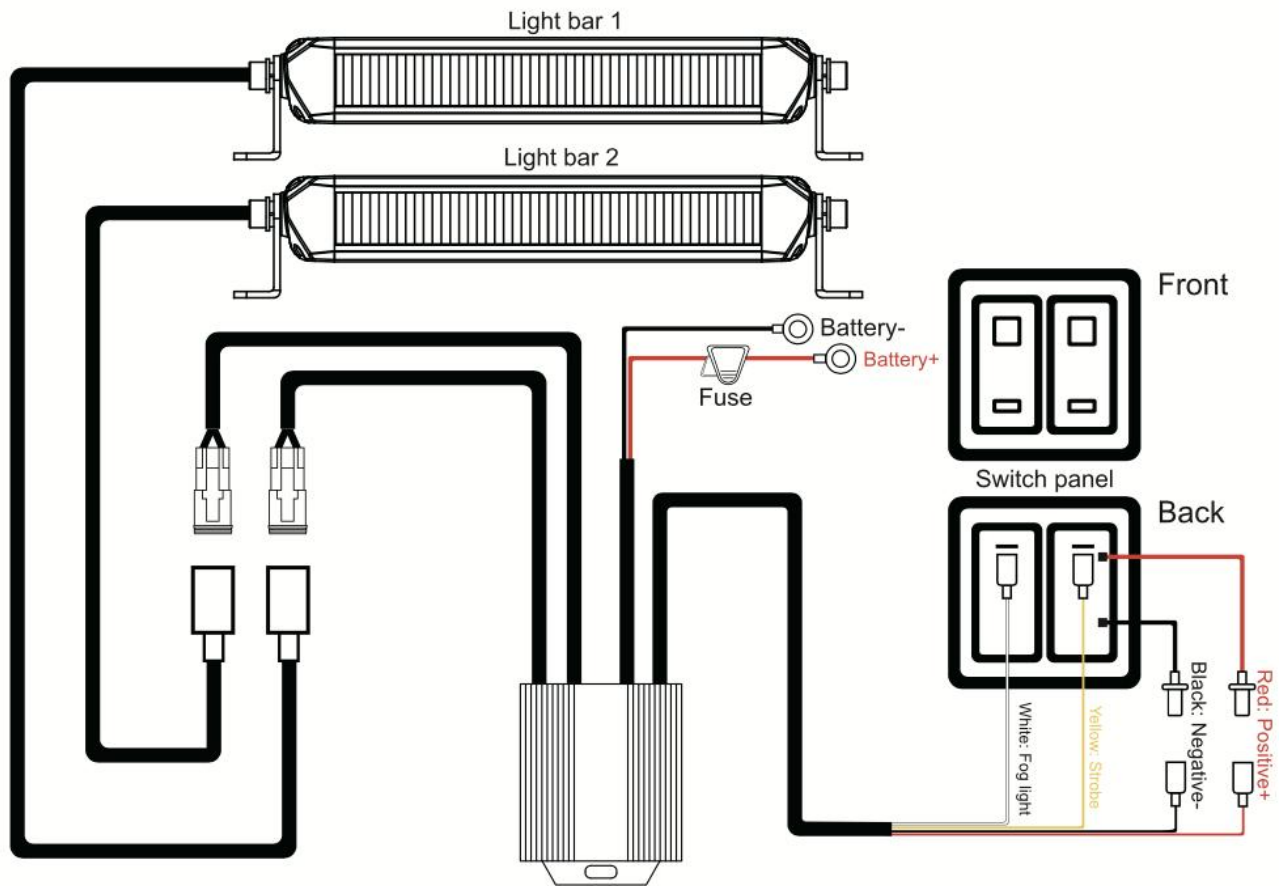
10" (CLDBARS10FS)

Dimensions : mm

**INSTRUCTIONS D'INSTALLATION ET DE MONTAGE**



## INSTRUCTIONS D'INSTALLATION



Faisceaux de câbles avec 1 connecteur Deutsch avec 3 broches  
(CLDWH13 vendu séparément)

Ou faisceaux de câbles avec 2 connecteurs Deutsch avec 3 broches  
(CLDWH23 vendu séparément)

1. Déterminez les emplacements de montage appropriés pour installer les barres de lumières, le faisceau de câbles et le panneau de commutation. Une fois tous les emplacements de montage confirmés, branchez les fils comme indiqué ci-dessus. Une bonne isolation au niveau des branchements est requise.
2. Branchez correctement les fils positif et négatif. Appuyez sur les boutons de commutation pour tester si chaque mode fonctionne correctement.
3. Ajustez la lumière à l'angle souhaité, puis fixez-la en serrant toutes les vis de montage.
4. Il y a 3 modèles de flash disponibles : Hyper Burst, Stroboscope Rapide et Stroboscope Lent.
5. Éteignez la lumière stroboscopique pendant au moins 2 secondes, puis mettez rapidement l'interrupteur stroboscopique sur ON-OFF-ON et la lumière stroboscopique passera au prochain motif de flash.
6. Fonction mémoire : le dernier mode stroboscopique en cours d'exécution est automatiquement enregistré comme mode stroboscopique par défaut.