

## BARRE DE LUMIÈRES HAUTE PUISSANCE À DOUBLE RANGÉE

CLDBAR12D / CLDBAR20D / CLDBAR30D /  
CLDBAR40D / CLDBAR50D / CLDBAR20DC /  
CLDBAR30DC / CLDBAR40DC / CLDBAR50DC

### CE QUI EST INCLUS (BARRE DROITE) :

- 1 X barre de lumières
- Supports de montage latéraux et inférieurs & matériel

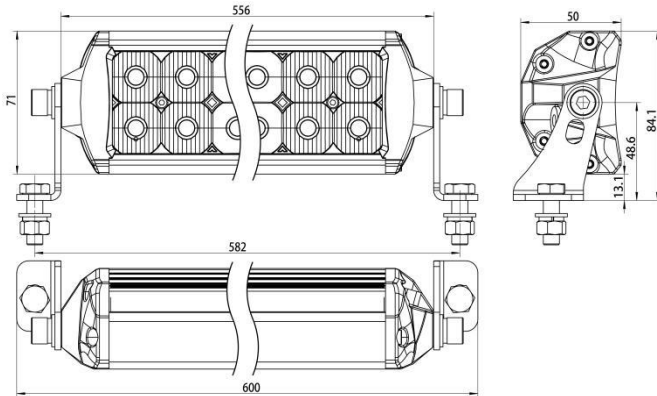
### CE QUI EST INCLUS (BARRE COURBE) :

- 1 X barre de lumières
- Supports de montage latéraux & matériel

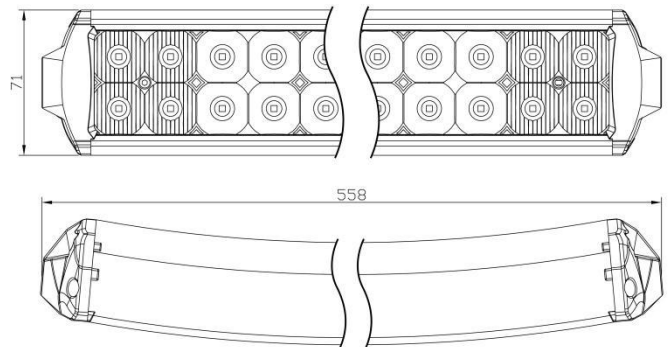
### CARACTÉRISTIQUES :

- Intensité lumineuse : 4.720 - 18.940 lumens
- DEL : OSRAM P8
- Puissance : 120W - 600W @ 13,6V DC
- Tension : 10 - 36V DC
- Longueur facultative :  
12", 20", 30", 40" et 50" pour les barres droites  
20", 30", 40" et 50" pour les barres courbes
- Faisceau de lumière : Spot/Flood Combo

Barre droite de 20" (par exemple)



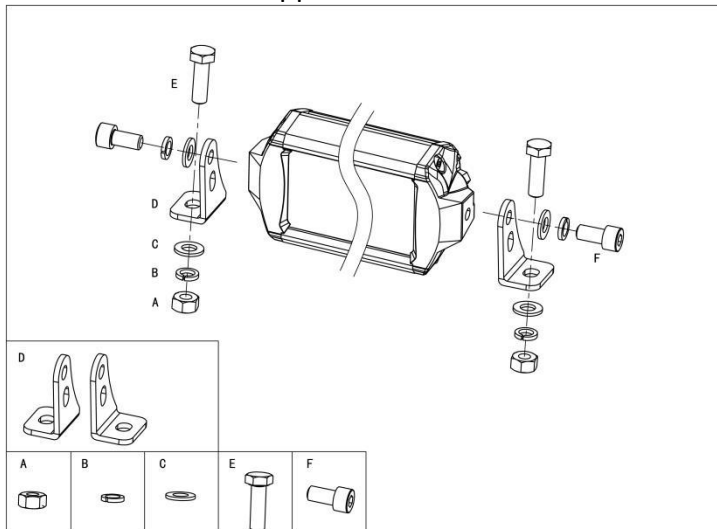
Barre courbe de 20" (par exemple)



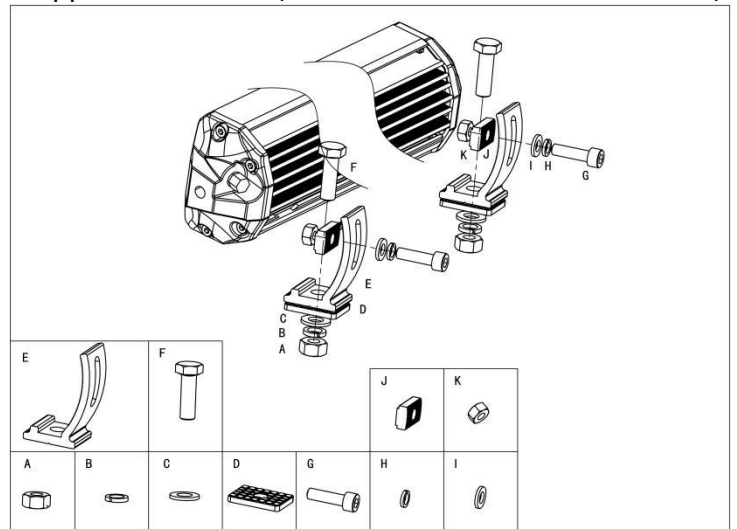
Dimensions : mm

## INSTRUCTIONS D'INSTALLATION ET DE MONTAGE

### Supports latéraux



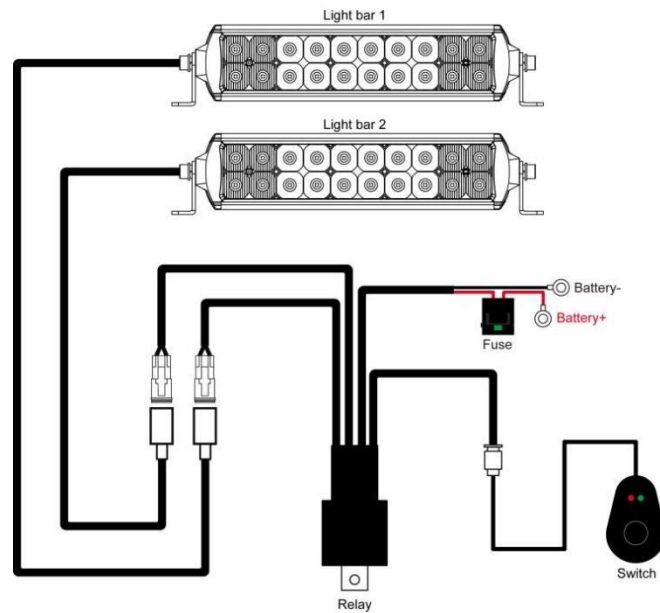
### Supports inférieurs (UNIQUEMENT POUR BARRE DROITE)



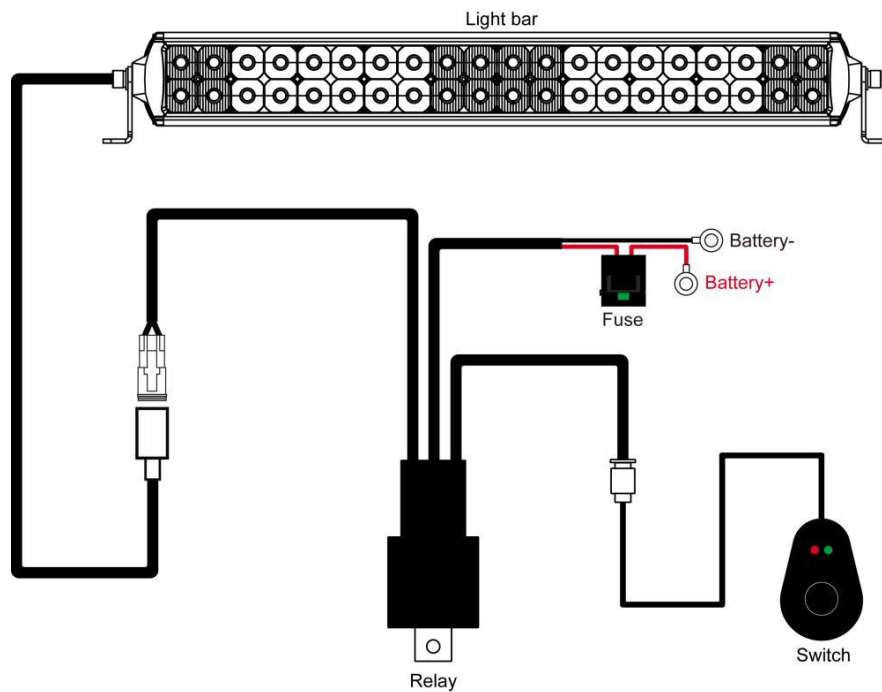
CLDBAR12D / CLDBAR20D / CLDBAR30D / CLDBAR40D / CLDBAR50D  
/ CLDBAR20DC / CLDBAR30DC / CLDBAR40DC / CLDBAR50DC

CLDLED.COM

Pour deux barres de lumières de 12"



Pour une barre de lumières de 12", 20", 30", 40" ou 50"



1. Déterminez les emplacements de montage appropriés pour installer les barres de lumières, le faisceau de câbles et l'interrupteur. Une fois tous les emplacements de montage confirmés, branchez les fils comme indiqué ci-dessus. Une bonne isolation au niveau des branchements est requise.
2. Branchez correctement les fils positif et négatif. Appuyez sur le bouton de l'interrupteur pour tester si les lumières fonctionnent correctement.
3. Ajustez la lumière à l'angle souhaité, puis fixez-la en serrant toutes les vis de montage.